

acv®

IDEAS
OF THE
FUTURE

8"

600
W A T T S



Руководство
по эксплуатации

MS-80

SPL SHOW
SOUND FOR FANATICS

acv® IDEAS OF THE FUTURE

В соответствии с проводимой политикой постоянного контроля, совершенствования технических характеристик и дизайна возможно внесение изменений в данное руководство без предварительного уведомления пользователя!



Содержание

Введение.....	4
Меры предосторожности.....	4
Комплектация.....	5
Примеры соединения динамиков с сопротивлением 4 Ом.....	6
Установка.....	7
Выбор мест для установки динамиков.....	7
Подготовка к установке.....	7
Установка в дверь.....	8
Установка в заднюю часть кузова.....	8
Установка СЧ-акустики.....	8
Рекомендуемые настройки кроссовера.....	9
Подключение.....	9
Размеры динамика.....	10
Установочные размеры.....	10
Рекомендации для выбора акустического корпуса.....	11
Выбор силового провода.....	12
Технические характеристики.....	13
Параметры Тилля-Смолла.....	13

Введение

Поздравляем Вас с покупкой нашей продукции! Надеемся, что акустика ACV серии MS порадует Вас впечатляющим качеством исполнения. Серия MS сочетает высококачественные компоненты и ультрасовременные материалы. Данное руководство содержит основные инструкции, требуемые для правильной установки и применения системы. Перед установкой компонентов, пожалуйста, прочитайте внимательно все инструкции в данном руководстве. Несоблюдение инструкций может привести к непреднамеренному ущербу или повреждению продукции.

Для установки акустики рекомендуется обратиться к профессиональным установщикам. Корректная установка акустики позволяет добиться отличного звука и продлить срок службы.

Меры предосторожности



Внимание!

Продолжительное воздействие звукового давления свыше 100 дБ на органы слуха может привести к потере слуха. Руководствуйтесь здравым смыслом и практикуйте безопасный звук. Помните, что подвергаясь длительному воздействию слишком высокого уровня звука, Вы можете повредить Ваш слух. Безопасность во время вождения автомобиля – прежде всего. Производитель не несёт ответственности за потерю слуха, повреждения тела или имущества по причине неправильного использования этого продукта.



Внимание!

Приступайте к установке только в том случае, если вы являетесь квалифицированным установщиком, в противном случае обратитесь в профессиональный установочный центр.

Всегда надевайте защитные очки, когда используете инструменты.

Прежде чем приступить к установке, выключите автомагнитолу и другие электронные приборы.

Отсоедините минусовую клемму (-) от автомобильного аккумулятора, прежде чем начать установку

Храните акустику в упаковке, если вы не приступили к её установке, и всегда располагайте динамик диффузором вверх.

Никогда не применяйте силу при установке динамиков.

Определите расположение топливопровода, трубки тормозной системы, маслопровода и электрической проводки автомобиля, прежде чем приступить к установке.

Проверьте, чтобы в месте установки был достаточный воздухообмен с обеих сторон динамиков, прежде чем приступить к сверлению отверстий.

Проверьте, чтобы ничто не препятствовало нормальному ходу диффузора, в противном случае диффузор будет повреждён.

Воспользуйтесь универсальным ножом для того, чтобы срезать лишние куски ткани возле отверстия, куда будет установлен динамик, прежде чем начать сверление. Очень трудно добиться качественной изоляции, если автокарпет (ткань) и уплотнительное кольцо находятся между динамиком и акустическим корпусом.

Используйте изолирующую втулку для акустического провода при протягивании через тонколистовой металл, в противном случае провод может быть повреждён о металлические края отверстия.

Комплектация

Динамик - 2шт

Инструкция - 1шт

Примеры соединения динамиков с сопротивлением 4 Ом

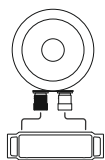
Ваша СЧ-акустика имеет одинарную звуковую катушку и рассчитана на сопротивление 4 Ом.

Вам необходимо знать максимальную мощность Вашего усилителя для оптимизации звука.

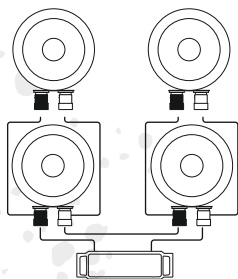
Вы можете варьировать параметр сопротивления, подключая СЧ-акустику: последовательно, параллельно или смешанно. Пожалуйста, выберите подходящую схему соединения СЧ-акустики в зависимости от количества динамиков, которые будут соединяться через акустическую систему, и стабильности сопротивления усилителя.

Самое главное при соединении динамиков – выполнить соединение так, чтобы ни один из динамиков не был перегружен. Перегрузка грозит выходом из строя динамика. Важно понимать, что на динамик можно подавать мощность либо меньше, либо равную номинальной мощности, на которую он рассчитан. В противном случае любой динамик выйдет из строя из-за перегрузки. Перед соединением динамиков нужно определить их номинальную мощность (Вт), активное сопротивление звуковой катушки (Ом), которые указаны на магните или в технических характеристиках в прилагаемой инструкции.

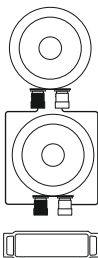
Динамик



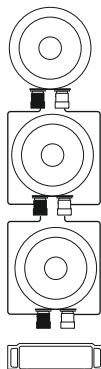
Смешанное подключение



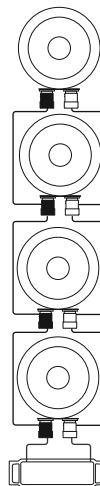
Последовательное подсоединение



2



3



4

Сопrotивление пост. тока на открытом воздухе	MS-80
Динамик	3,20
Последовательное подключение	2 1,60
	3 1,07
	4 0,80
Смешанное подключение	3,20
	Измерения в Омах (Ω)

Установка

Для установки СЧ-акустики ACV серии MS требуется помощь профессионального установочного центра. В данном руководстве представлены только базовые правила соединения СЧ-акустики и технические характеристики.

Выбор мест для установки динамиков

Наибольшее влияние на качество звука оказывает выбор мест, в которые будет установлена акустическая система. Необходимо хорошо продумать, куда будет установлена акустическая система. Места для установки акустики должны быть достаточных размеров.

Нужно проверить, чтобы из-за выбранных мест установки акустики не было помех в работе механических деталей и электроники автомобиля.

Подготовка к установке

Примечание: возможно, Вам потребуются инструменты, перечисленные ниже:

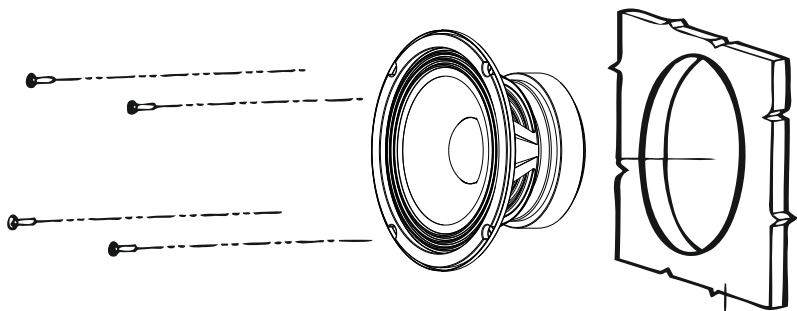
- Электродрель + сверла
- Ножовка, электрическая ножовка по металлу
- Стандартный набор отвёрток
- Клещи для удаления изоляции
- Инструмент для обжима и острогубцы
- Силиконовый герметик (для акустического корпуса), уплотняющая накладка (для динамиков)

Установка в дверь

Прежде чем приступить к установке акустики в дверь автомобиля, пожалуйста, проверьте её конструкцию и работу окна. В двери автомобиля присутствует стабилизирующая стопорная планка, которая расположена между дверью и дверной аркой. Стопорная планка препятствует излишнему открыванию двери.

Установка в заднюю часть кузова

Перед установкой акустики в заднюю часть кузова, пожалуйста, проверьте работу подвесных пружин багажника или стержней, работающих на растяжение. Стержни въезжают внутрь во время открывания багажника. Нельзя устанавливать динамики слишком близко к заднему стеклу, в противном случае его придётся снять, когда Вы будете вкручивать шурупы.



Монтажная поверхность

Рис. 2 Монтажная поверхность должна быть плоской

Установка СЧ-акустики

1. Выберите место для установки динамика. Убедитесь, чтобы монтажная поверхность была плоской и соответствовала установочным размерам динамика. Установка динамика на неровной поверхности приведёт к повреждению динамика.
2. Убедитесь в том, чтобы выбранное место установки динамика не мешало работе автомобиля.
3. Срежьте лекало с упаковки. Поместите лекало на монтажную поверхность, куда должен быть установлен динамик, и обведите его при помощи карандаша.
4. Прodelайте отверстие для динамика. Отверстие может быть прodelано как при помощи ножниц для резки жести, так и при помощи электрической ножовки по металлу.

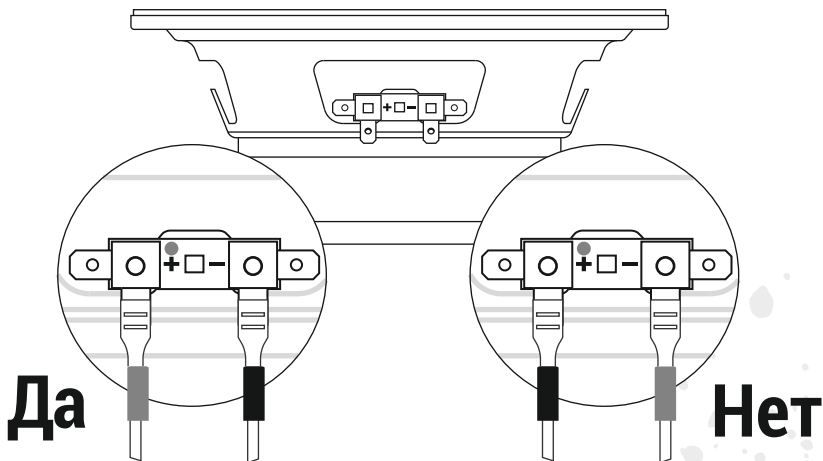
5. Акустический провод (не входит в комплект) нужно соединить с динамиком.
6. Используйте изолирующую втулку для акустического провода при протягивании через тонколистовой металл, в противном случае провод может быть повреждён о металлические края отверстия.
7. Прodelайте отверстия при помощи сверла 1/8" (3мм).
8. Протяните акустический провод через прodelанное отверстие и соедините с динамиком. Соблюдайте полярность при соединении акустики. Закрепите динамик при помощи шурупов.

Рекомендуемые настройки кроссовера

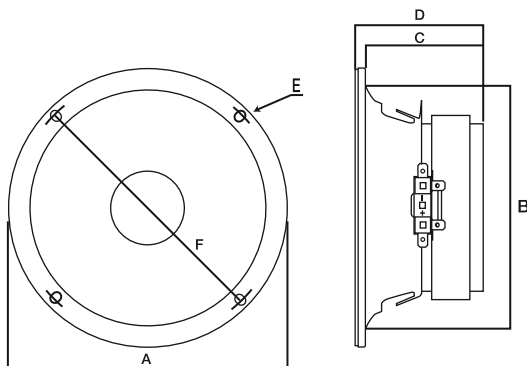
Для достижения оптимальных рабочих характеристик рекомендуется настроить кроссовер в соответствии с рекомендациями, приведёнными ниже.

*Примечание: Настройки кроссовера зависят от размеров динамика.
Рекомендуемый активный кроссовер 3,5 – 6,0КГц, 12дБ на октаву*

Подключение



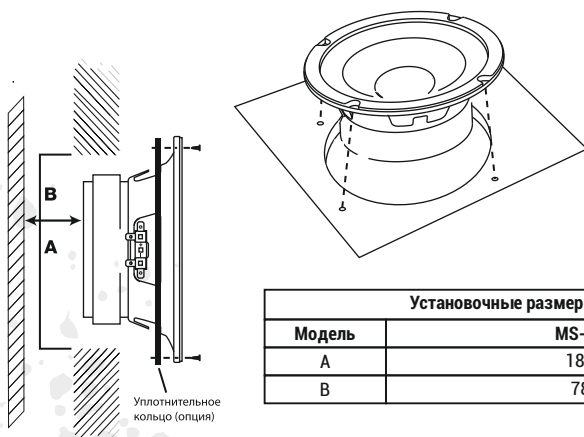
Размеры динамика



Размеры динамика, мм

Модель	A	B	C	D	E	F
MS-80	209	182	67,5	75	5	20

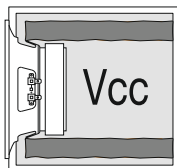
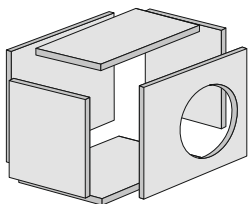
Установочные размеры



Установочные размеры, мм

Модель	MS-80
A	183
B	78

Рекомендации для выбора акустического корпуса



Электроакустические параметры серии ACV PRO оптимизированы для установки в двери автомобиля. Также вы можете установить динамики в закрытый акустический корпус.

ПРЕДУПРЕЖДЕНИЕ

1. Рекомендуемый объём корпуса для акустики (Vcc) 5,5 литров = истинный общий объём 5,5 литров;
2. Мы рекомендуем использовать ковролин ACV для покрытия корпуса.
3. Если вы будете устанавливать несколько громкоговорителей, используйте только динамики одной модели, каждый динамик должен быть в соответствующем отдельном корпусе.

Размеры: необходимо подобрать небольшой акустический корпус в соответствии с рекомендуемыми данными в таблице. Это позволит сэкономить пространство в автомобиле.

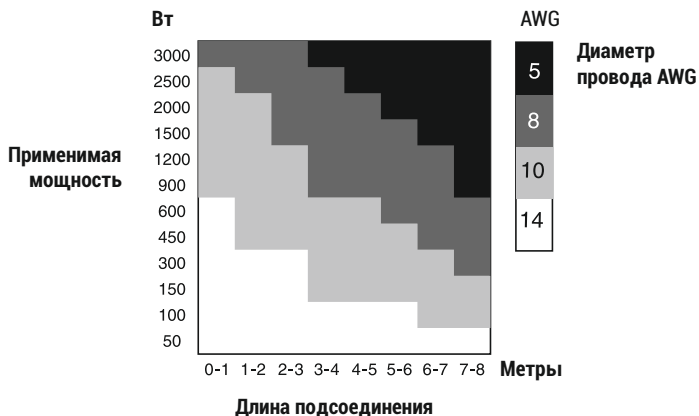
Характеристики: при соблюдений наших рекомендаций Вы достигнете оптимального качества звука.

■ Рекомендуемые размеры закрытого акустического корпуса для MS-80

	Vcc		Fc	Qts
	l	cu.ft	Hz	
Размеры	6,5	229,5	160	1,05
Характеристики	10,5	370,7	140	0,85

Выбор силового провода

Силовые провода имеют большое значение, поскольку они напрямую влияют на коэффициент демпфирования и качество звука; в приведённой ниже таблице указаны рекомендуемые диаметры силовых проводов для подсоединения динамиков, которые должны соответствовать применимой мощности и длине подсоединения.



В таблице указаны продолжительные мощности при нагрузке 40м. При уменьшении нагрузки сечение провода (AWG) необходимо увеличить пропорционально нагрузке.

Технические характеристики

Тип: среднечастотный динамик
Конфигурация: 1- полосный
Размер динамика: 8" (200mm)
RMS мощность: 200 Ватт
Пиковая мощность: 600 Ватт
Минимальный вход (RMS): 75 Ватт
Чувствительность: 95 dB
Диапазон частот: 80 - 9000Hz
Сопротивление: 4 Ом
Монтажная глубина: 67.5 mm (2.66")
Монтажный диаметр: 182 mm (7.17")
Диаметр катушки: 1.5" (38mm)
Вес магнита: 34 oz

Параметры Тия-Смолла

Revc: 3.2 Ω
F0: 85.3 Hz
SD: 213.8 cm²
BL: 4.7 Tm
QMS: 5.41
QTS: 0.63
SPL: 95 dB
VAS: 24.1 L
CMS: 0.38 mm/N
KRM: 849.327
ERM: 0.864
MMS: 9.3 g
MMD: 19.731 g
KXM: 10.351
EXM: 0.654

Безопасная утилизация

Ваше устройство спроектировано и изготовлено из высококачественных материалов и компонентов, которые можно утилизировать и использовать повторно. Если товар имеет символ с зачеркнутым мусорным ящиком на колесах, это означает, что товар соответствует Европейской директиве 2002/96/ЕС. Ознакомьтесь с местной системой раздельного сбора электрических и электронных товаров. Соблюдайте местные правила. Утилизируйте старые устройства отдельно от бытовых отходов. Правильная утилизация вашего товара позволит предотвратить возможные отрицательные последствия для окружающей среды и человеческого здоровья.



Для заметок



Благодарим Вас за выбор продукции ACV!

Производитель устанавливает срок эксплуатации изделия - 3 года

Manufacturer: "AUTOTEK INDUSTRIAL LIMITED"
Manufacturer address: 1318-19, 13/F, HOLLYWOOD PLAZA, 610 NATHAN ROAD,
MONGKOK, KOWLOON, HONG-KONG, CHINA

Производитель: «АУТОТЕК ИНДАСТРИАЛ ЛИМИТЕД»
Адрес производителя: 1318-19, 13/Ф, ХОЛЛИВУД ПЛАЗА, 610 НАФАН РОУД,
МОНГ КОК, КОУЛУН, ГОНГ-КОНГ, КИТАИ

Made in P.R.C.

SPL SHOW
SOUND FOR FANATICS®