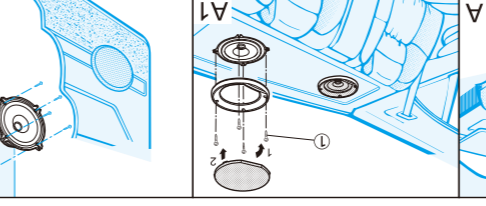
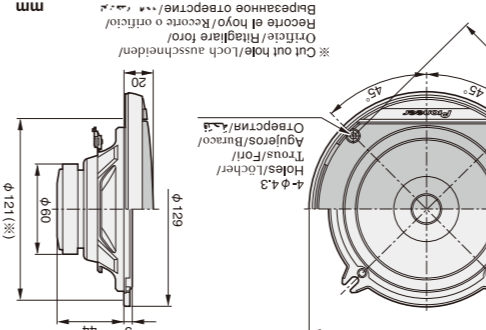
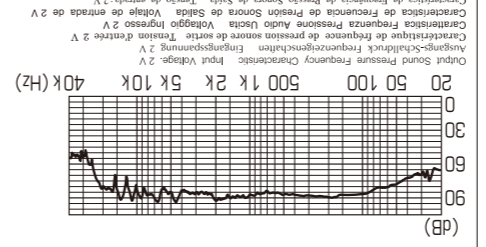


TS-G1310F/XIEL5 THF5806-B/VI

PIONEER CORPORATION 2017 28-8, Hongo-dong 2-chome, Bunkyo-ku, Tokyo 113-0021, JAPAN / JAPON. MADE IN VIETNAM. FАБИЦАУ АУ ВЕТНАМ. PIONEER AU VIENTIANE. PIONEER IN VIETNAM. PIONEER FITO NO VIETNAM. PIONEER ECHOPE NV. HAVN 107, Keonghian 1, B-9120 Meebo, Belgium / Belgio / Belgique. PIONEER ECHOPE NV. HAVN 107, Keonghian 1, B-9120 Meebo, Belgium / Belgio / Belgique.

<p>● ESPÉCIFIQUES</p> <p>- Poids brut (2 altofalantes incluido embalaje completo)..... 0,93 kg</p> <p>- Poids neto (2 altofalantes incluido embalaje completo)..... 0,73 kg</p> <p>- Peso por altofalante incluido partes accesorias..... 0,39 kg</p> <p>- Material de la caja: Kevlar de 400, tejido a goma de látex y fibra de vidrio.</p> <p>- Potencia nominal..... 35 W</p> <p>- Impedancia nominal..... 4 Ω</p> <p>- Sensibilidad nominal..... 89 dB (± 1,5 dB)</p> <p>- Respuesta de frecuencia..... 25 Hz a 22 kHz (-20 dB)</p> <p>- Dimensiones nominales..... 130 mm</p> <p>- Tamaño..... φ129 mm</p> <p>- Sistema de reproducción..... Como doble</p> <p>- Características técnicas.....</p> <p>● TÉCNICAS</p> <p>- Material de la caja..... Kevlar de 400, tejido a goma de látex y fibra de vidrio.</p> <p>- Potencia nominal..... 35 W</p> <p>- Impedancia nominal..... 4 Ω</p> <p>- Sensibilidad..... 89 dB (± 1,5 dB)</p> <p>- Respuesta de frecuencia..... 25 Hz a 22 kHz (-20 dB)</p> <p>- Dimensiones nominales..... 130 mm</p> <p>- Tamaño..... φ129 mm</p> <p>- Sistema de reproducción..... Como doble</p> <p>- Características técnicas.....</p>	<p>● SPECIFICAÇÕES</p> <p>- Peso bruto (2 altofalantes incluido embalaje completo)..... 0,93 kg</p> <p>- Peso neto (2 altofalantes incluido embalaje completo)..... 0,73 kg</p> <p>- Peso por altofalante incluido partes accesorias..... 0,39 kg</p> <p>- Material de la caixa: Kevlar de 400, tecido a goma de látex y fibra de vidrio.</p> <p>- Potencia nominal..... 35 W</p> <p>- Impedancia nominal..... 4 Ω</p> <p>- Sensibilidade nominal..... 89 dB (± 1,5 dB)</p> <p>- Resposta de frequência..... 25 Hz a 22 kHz (-20 dB)</p> <p>- Dimensões nominais..... 130 mm</p> <p>- Tamanho..... φ129 mm</p> <p>- Sistema de reprodução..... Como duplo</p> <p>- Características técnicas.....</p> <p>● TÉCNICAS</p> <p>- Material de la caixa..... Kevlar de 400, tejido a goma de látex y fibra de vidrio.</p> <p>- Potencia nominal..... 35 W</p> <p>- Impedancia nominal..... 4 Ω</p> <p>- Sensibilidade..... 89 dB (± 1,5 dB)</p> <p>- Resposta de frequência..... 25 Hz a 22 kHz (-20 dB)</p> <p>- Dimensões nominais..... 130 mm</p> <p>- Tamanho..... φ129 mm</p> <p>- Sistema de reprodução..... Como duplo</p> <p>- Características técnicas.....</p>	<p>● TECHNISCHE ENZETHTEN</p> <p>- Gewicht (mit Lautsprecher und Zubehörteilen)..... 0,93 kg</p> <p>- Gewicht (per Lautsprecher einschließlich Zubehörteilen)..... 0,39 kg</p> <p>- Material des Schallgitters..... Kevlar-Gewebe 400, Gummilatexgitter und Glasfasergewebe</p> <p>- Nennleistung..... 35 W</p> <p>- Nennimpedanz..... 4 Ω</p> <p>- Empfindlichkeit..... 89 dB (± 1,5 dB)</p> <p>- Frequenzbereich..... 25 Hz bis 22 kHz (-20 dB)</p> <p>- Nennabmessung..... 130 mm</p> <p>- Größe..... φ129 mm</p> <p>- Reproduktionssystem..... Doppelton</p> <p>- Technische Eigenschaften.....</p> <p>● TECHNISCHE ENZETHTEN</p> <p>- Gewicht (mit Lautsprecher und Zubehörteilen)..... 0,93 kg</p> <p>- Gewicht (per Lautsprecher einschließlich Zubehörteilen)..... 0,39 kg</p> <p>- Material des Schallgitters..... Kevlar-Gewebe 400, Gummilatexgitter und Glasfasergewebe</p> <p>- Nennleistung..... 35 W</p> <p>- Nennimpedanz..... 4 Ω</p> <p>- Empfindlichkeit..... 89 dB (± 1,5 dB)</p> <p>- Frequenzbereich..... 25 Hz bis 22 kHz (-20 dB)</p> <p>- Nennabmessung..... 130 mm</p> <p>- Größe..... φ129 mm</p> <p>- Reproduktionssystem..... Doppelton</p> <p>- Technische Eigenschaften.....</p>
<p>● PARTS INCLUDED</p> <p>1. Baffle</p> <p>2. Tweeter</p> <p>3. Midrange</p> <p>4. Woofer</p> <p>5. Surround</p> <p>6. Voice coil</p> <p>7. Magnet</p> <p>8. Basket</p> <p>9. Grille</p> <p>10. Screws</p> <p>11. Spacers</p> <p>12. Dust cap</p> <p>13. Gasket</p> <p>14. Adhesive</p> <p>15. Mounting bracket</p> <p>16. Terminal cup</p> <p>17. Terminal ring</p> <p>18. Terminal plate</p> <p>19. Terminal nut</p> <p>20. Terminal screw</p> <p>21. Terminal washer</p> <p>22. Terminal spacer</p> <p>23. Terminal bush</p> <p>24. Terminal sleeve</p> <p>25. Terminal cap</p> <p>26. Terminal cover</p> <p>27. Terminal plug</p> <p>28. Terminal seal</p> <p>29. Terminal gasket</p> <p>30. Terminal pad</p>	<p>● DIMENSIONS</p> <p>φ129 mm</p> <p>44 mm</p> <p>6 mm</p> <p>4 mm</p> <p>φ129 mm</p> <p>44 mm</p> <p>6 mm</p> <p>4 mm</p> <p>φ129 mm</p> <p>44 mm</p> <p>6 mm</p> <p>4 mm</p>	<p>● CARACTERÍSTICAS</p> <p>- Alta potencia musical.</p> <p>- Respuesta de frecuencia amplia.</p> <p>- Sensibilidad alta.</p> <p>- Construcción robusta.</p> <p>- Diseño compacto.</p> <p>- Fácil instalación.</p> <p>- Acabado premium.</p> <p>- Protección contra golpes.</p> <p>- Resistencia a altas temperaturas.</p> <p>- Protección contra humedad.</p> <p>- Protección contra polvo.</p> <p>- Protección contra suciedad.</p> <p>- Protección contra corrosión.</p> <p>- Protección contra oxidación.</p> <p>- Protección contra rayos UV.</p> <p>- Protección contra contaminación.</p> <p>- Protección contra vibración.</p> <p>- Protección contra ruido.</p> <p>- Protección contra interferencias.</p> <p>- Protección contra electrostática.</p> <p>- Protección contra radiación.</p> <p>- Protección contra campos magnéticos.</p> <p>- Protección contra campos eléctricos.</p> <p>- Protección contra campos térmicos.</p> <p>- Protección contra campos acústicos.</p> <p>- Protección contra campos mecánicos.</p> <p>- Protección contra campos químicos.</p> <p>- Protección contra campos biológicos.</p> <p>- Protección contra campos nucleares.</p> <p>- Protección contra campos gravitacionales.</p> <p>- Protección contra campos gravitacionales cuánticos.</p> <p>- Protección contra campos gravitacionales cuánticos cuánticos.</p>



TS-G1310F 230W MAX 13cm DUAL-CONE

HP BICÔNE

- PUISSANCE MUSICALE MAXIMUM 230 W
- TAILLE DE HAUT-PARLEUR Ø130 mm
- IMPÉDANCE 4 OHMS • SENSIBILITÉ 89 dB (±1,5 dB)
- BANDE PASSANTE 25 Hz à 22 kHz (- 20 dB)
- POIDS BRUT 0,93 kg

Wide Application

- Membrane renforcée Mica IMPP
- Suspension caoutchouc
- Bobine haute résistance

Ces produits ont été conçus pour reproduire un son de qualité et pour s'installer dans un grand nombre de véhicules.

CAUTION: Do not touch the speaker terminals or the speaker cone when the speaker is connected to the power supply. Do not touch the speaker terminals or the speaker cone when the speaker is connected to the power supply.

ATTENTION: Ne touchez pas les bornes du haut-parleur ou le cône du haut-parleur lorsque le haut-parleur est connecté à l'alimentation électrique. Ne touchez pas les bornes du haut-parleur ou le cône du haut-parleur lorsque le haut-parleur est connecté à l'alimentation électrique.

ADVERTENCIA: No toque las terminales del altavoz o el cono del altavoz cuando el altavoz está conectado a la alimentación eléctrica. No toque las terminales del altavoz o el cono del altavoz cuando el altavoz está conectado a la alimentación eléctrica.

Pioneer

230W MAX

13cm / 5 1/4"

Wide Application

TS-G1310F

DUAL-CONE SPEAKER / ALTO-FALANTE COM CONE DUPLO

HP BICÔNE / ШИРОКОПОЛОСНЫЙ ДИНАМИК

DIFFUSORE DOPPIO CONO

Pioneer

Wide Application

These products are designed to produce high quality sound and easily fit into a variety of vehicles.

- Mica Reinforced IMPP Cone
- High Compliance Rubber Coated Cloth Surround
- Heat Resistant Voice Coil

TS-G1310F

DUAL-CONE SPEAKER

- MAX. MUSIC POWER 230 W
- NOMINAL POWER 35 W
- SPEAKER SIZE 0130 mm
- IMPEDANCE 4 OHMS • SENSITIVITY 89 dB (± 1,5 dB)
- FREQUENCY RESPONSE 25 Hz TO 22 kHz (- 20 dB)
- GROSS WEIGHT 0.93 kg

Pioneer

Pioneer

TS-G1310F

DUAL-CONE SPEAKER

ШИРОКОПОЛОСНЫЙ ДИНАМИК

CAUTION: Do not touch the speaker terminals or the speaker cone when the speaker is connected to the power supply. Do not touch the speaker terminals or the speaker cone when the speaker is connected to the power supply.

ATTENTION: Ne touchez pas les bornes du haut-parleur ou le cône du haut-parleur lorsque le haut-parleur est connecté à l'alimentation électrique. Ne touchez pas les bornes du haut-parleur ou le cône du haut-parleur lorsque le haut-parleur est connecté à l'alimentation électrique.

ADVERTENCIA: No toque las terminales del altavoz o el cono del altavoz cuando el altavoz está conectado a la alimentación eléctrica. No toque las terminales del altavoz o el cono del altavoz cuando el altavoz está conectado a la alimentación eléctrica.

TS-G1310F

DUAL-CONE SPEAKER

HP BICÔNE

1 PAIR / PAIRE

XIEL5

PIONEER CORPORATION



TS-G1310F

DUAL-CONE SPEAKER

HP BICÔNE

1 PAIR / PAIRE

XIEL5

PIONEER CORPORATION



CAUTION: Do not touch the speaker terminals or the speaker cone when the speaker is connected to the power supply. Do not touch the speaker terminals or the speaker cone when the speaker is connected to the power supply.

ATTENTION: Ne touchez pas les bornes du haut-parleur ou le cône du haut-parleur lorsque le haut-parleur est connecté à l'alimentation électrique. Ne touchez pas les bornes du haut-parleur ou le cône du haut-parleur lorsque le haut-parleur est connecté à l'alimentation électrique.

ADVERTENCIA: No toque las terminales del altavoz o el cono del altavoz cuando el altavoz está conectado a la alimentación eléctrica. No toque las terminales del altavoz o el cono del altavoz cuando el altavoz está conectado a la alimentación eléctrica.

TS-G1310F

DUAL-CONE SPEAKER

HP BICÔNE

1 PAIR / PAIRE

XIEL5

PIONEER CORPORATION

TS-G1310F

DUAL-CONE SPEAKER

HP BICÔNE

1 PAIR / PAIRE

XIEL5

PIONEER CORPORATION



TS-G1310F

DUAL-CONE SPEAKER

HP BICÔNE

1 PAIR / PAIRE

XIEL5

PIONEER CORPORATION

TS-G1310F

DUAL-CONE SPEAKER

HP BICÔNE

1 PAIR / PAIRE

XIEL5

PIONEER CORPORATION

TS-G1310F

DUAL-CONE SPEAKER

HP BICÔNE

1 PAIR / PAIRE

XIEL5

PIONEER CORPORATION

