



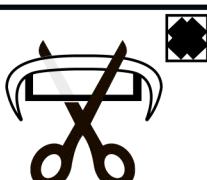
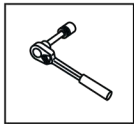


Инструкция по установке **LADA Vesta** (2015-)

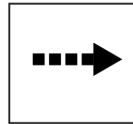


Арт.: F.6012.003

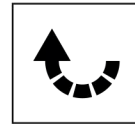
 <p>1000 kg</p>	 <p>75 kg</p>	$D \text{ (kN)} = \frac{\text{MAX kg} \times \text{MAX kg}}{\text{MAX kg} + \text{MAX kg}} \times 0,00981$  
<p>D = 6,22 kN</p>		



Вкрутить/выкрутить используя инструмент



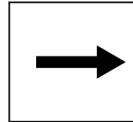
Движение



Поворот

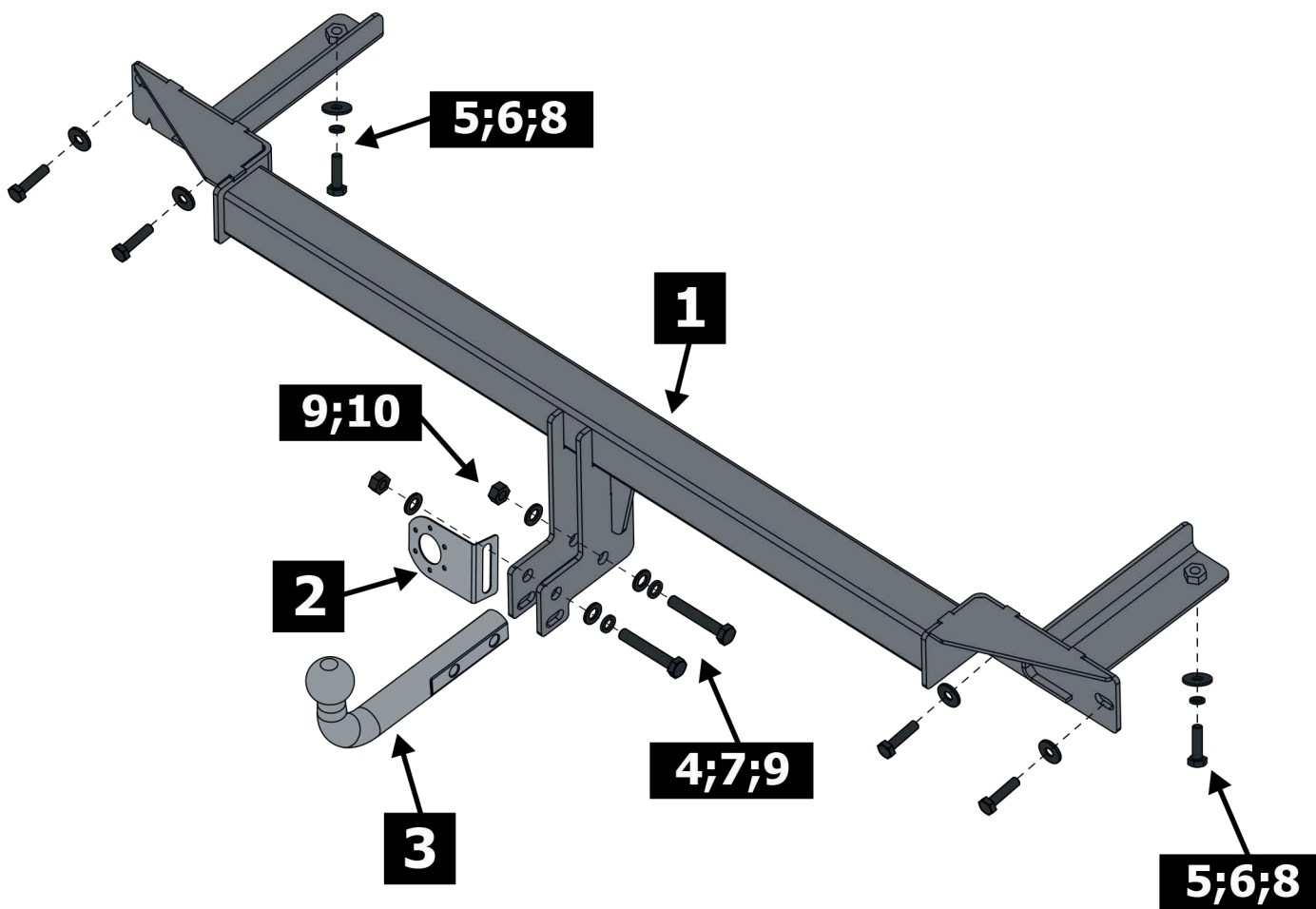
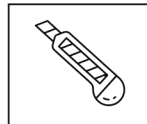
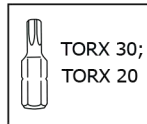
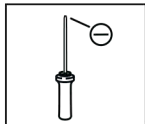
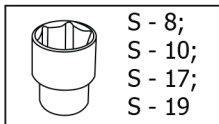
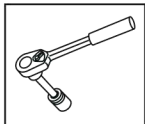


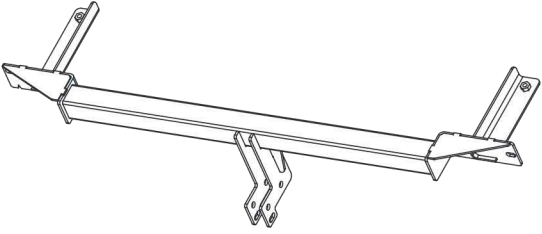
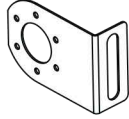
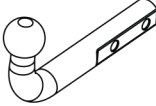
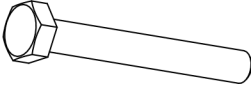
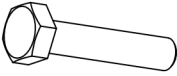

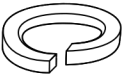
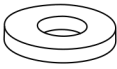

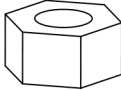

Вкрутить/выкрутить не затягивая

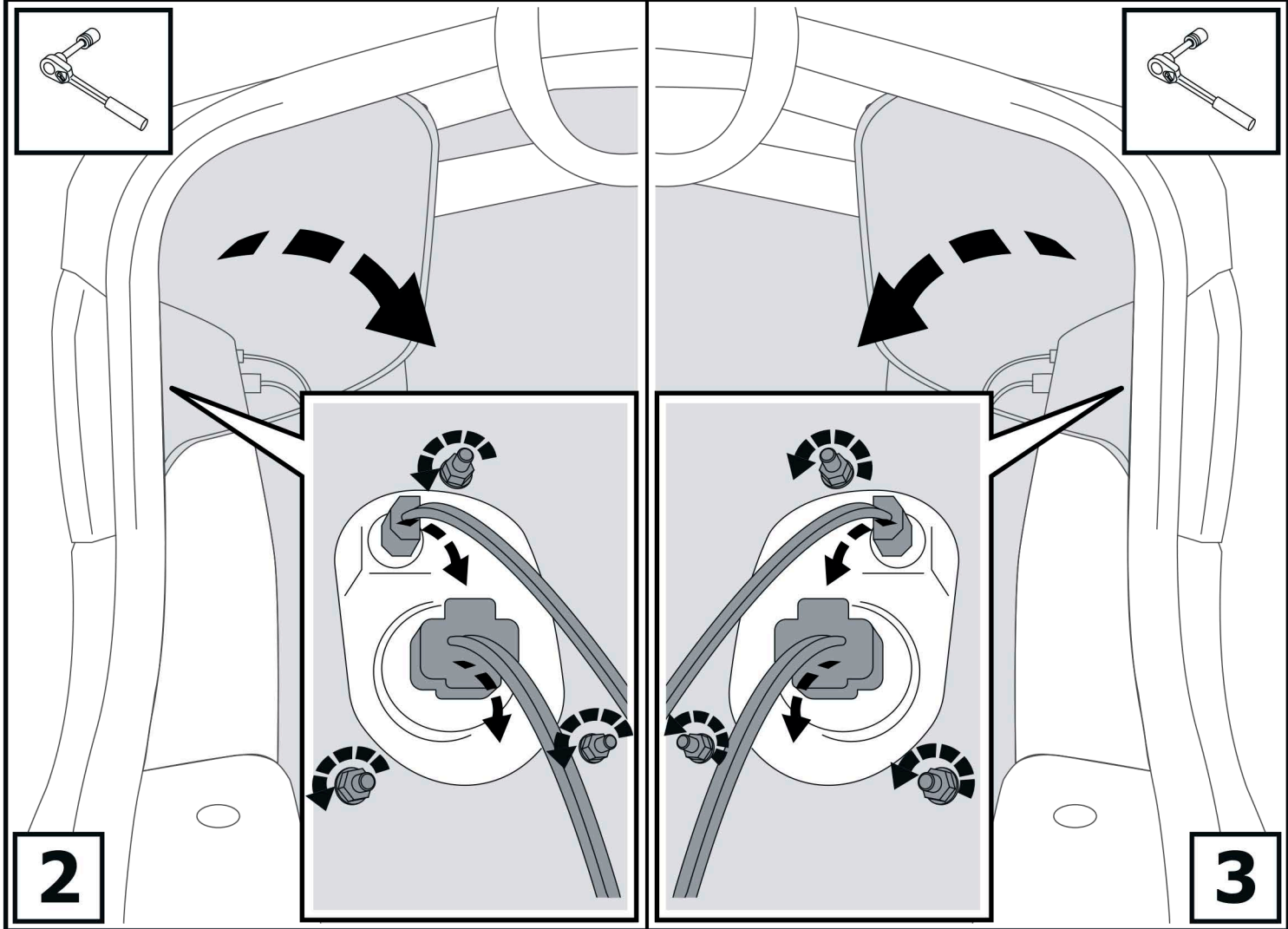
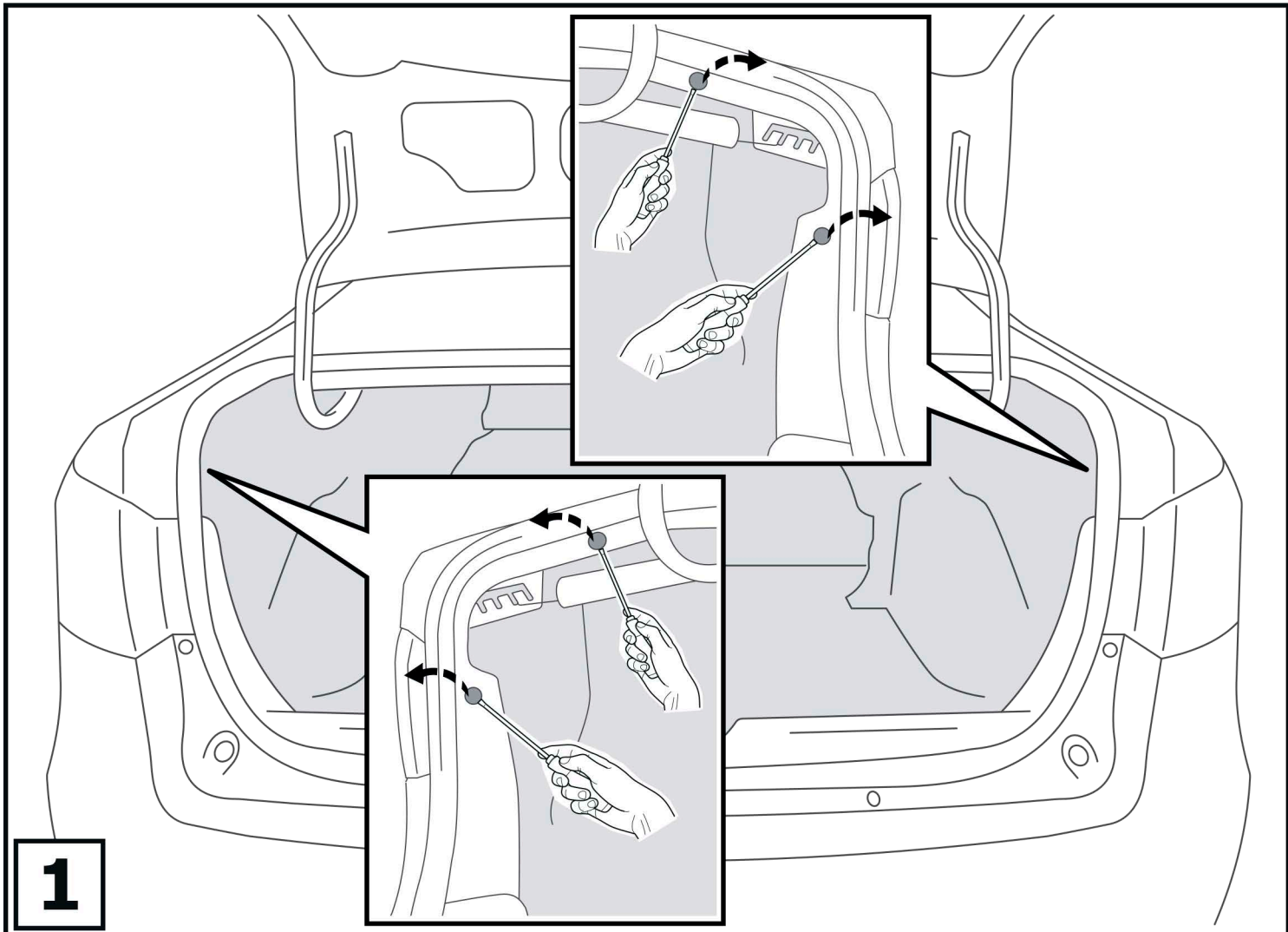


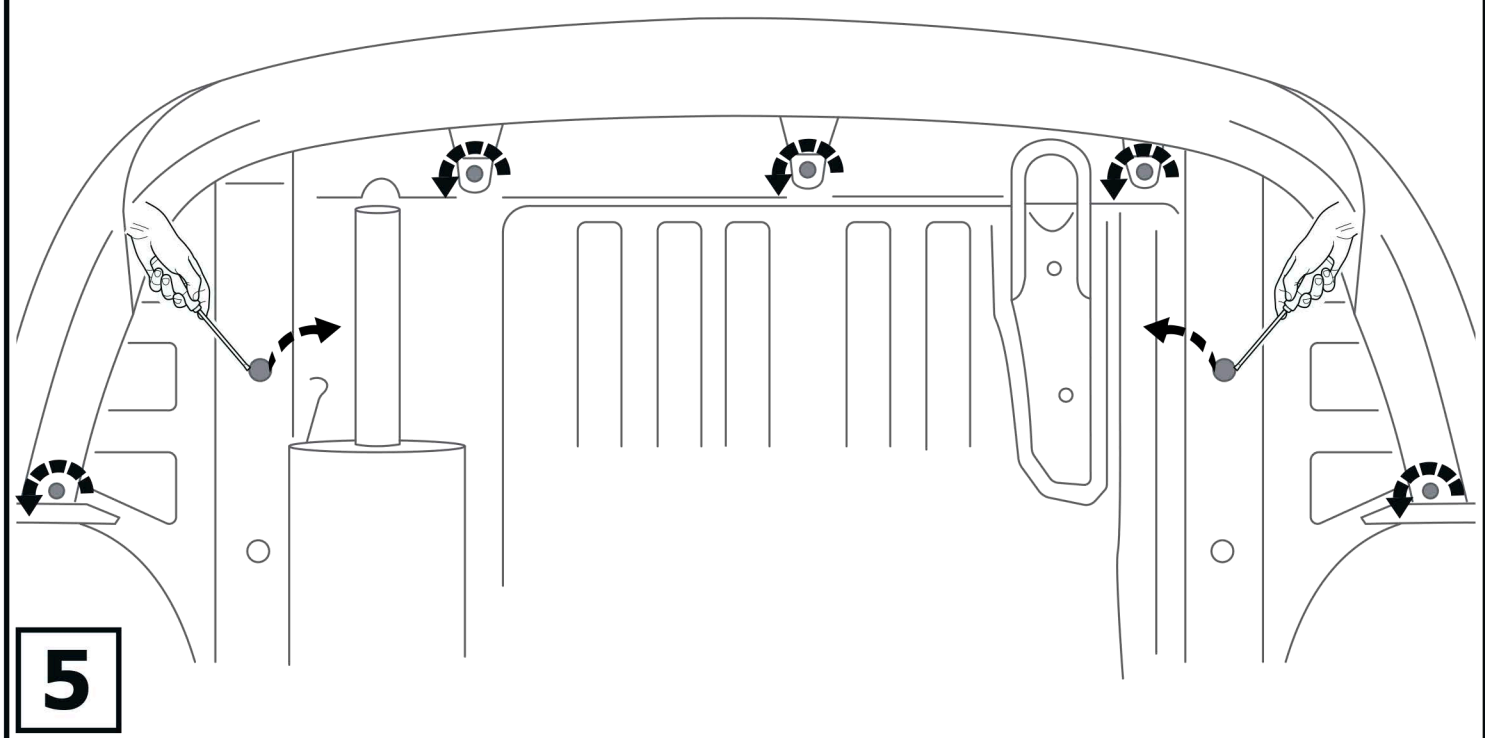
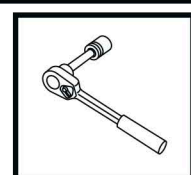
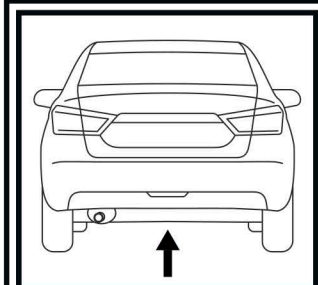
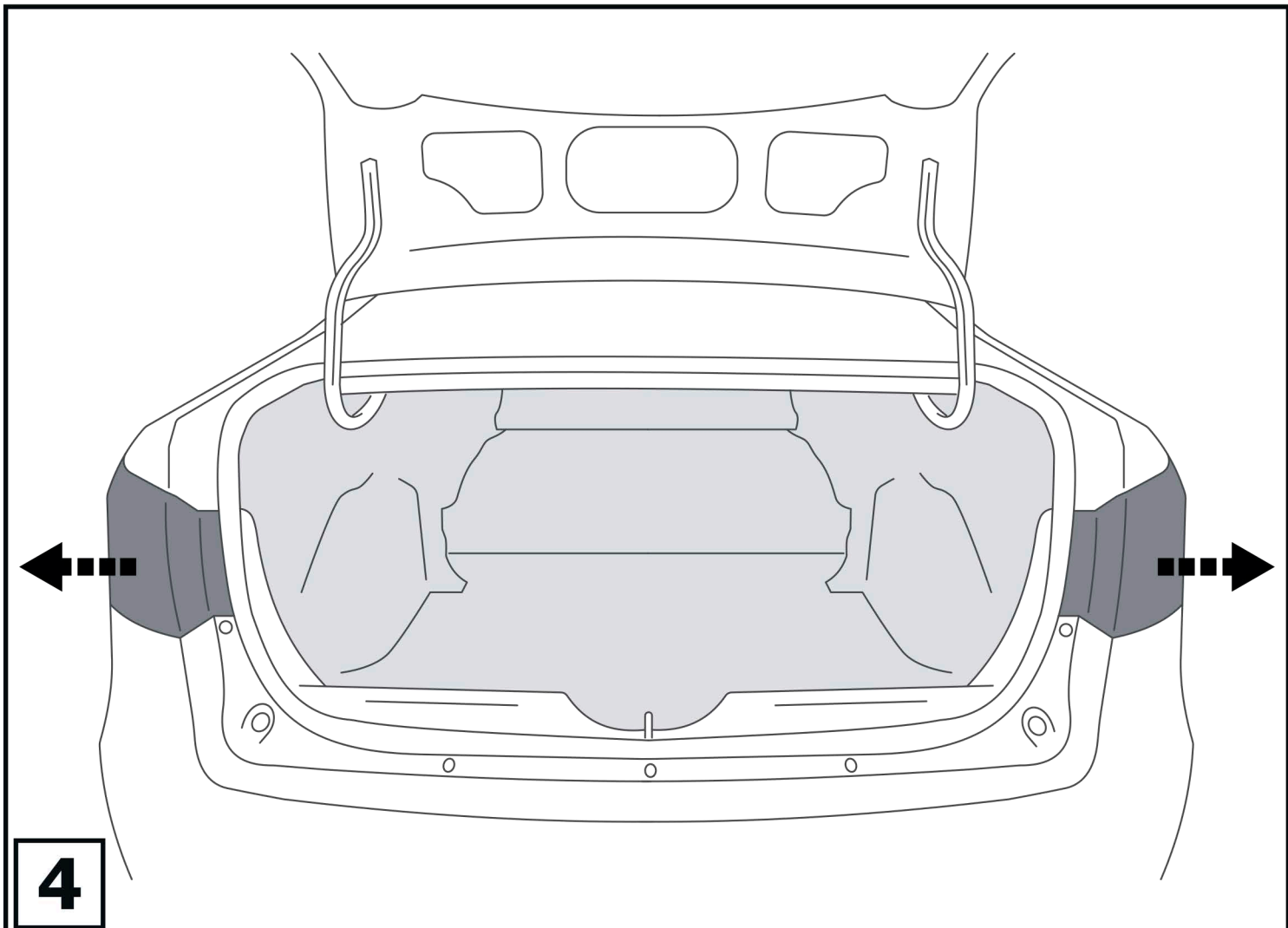
Расположение

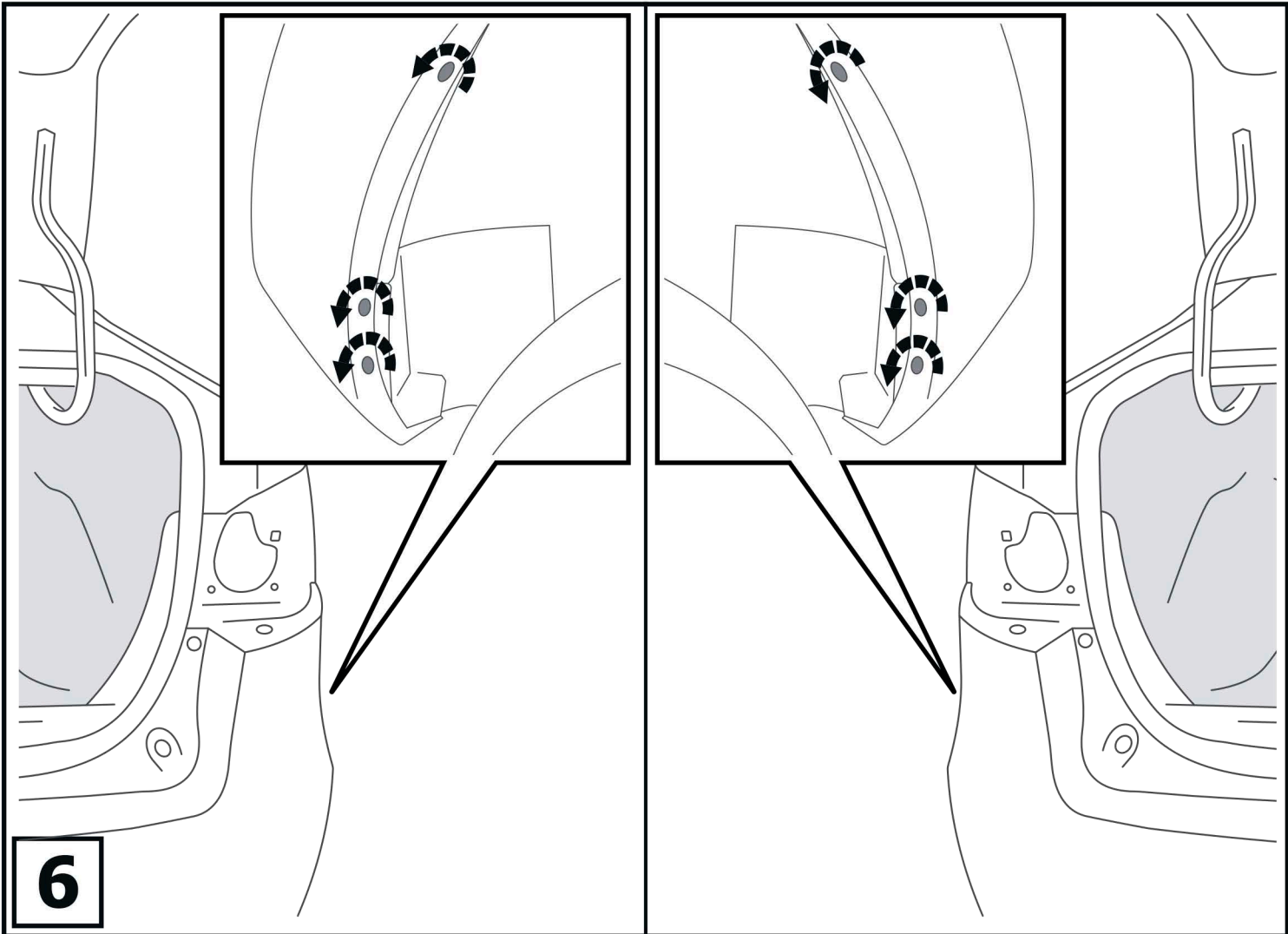
Используемый инструмент:



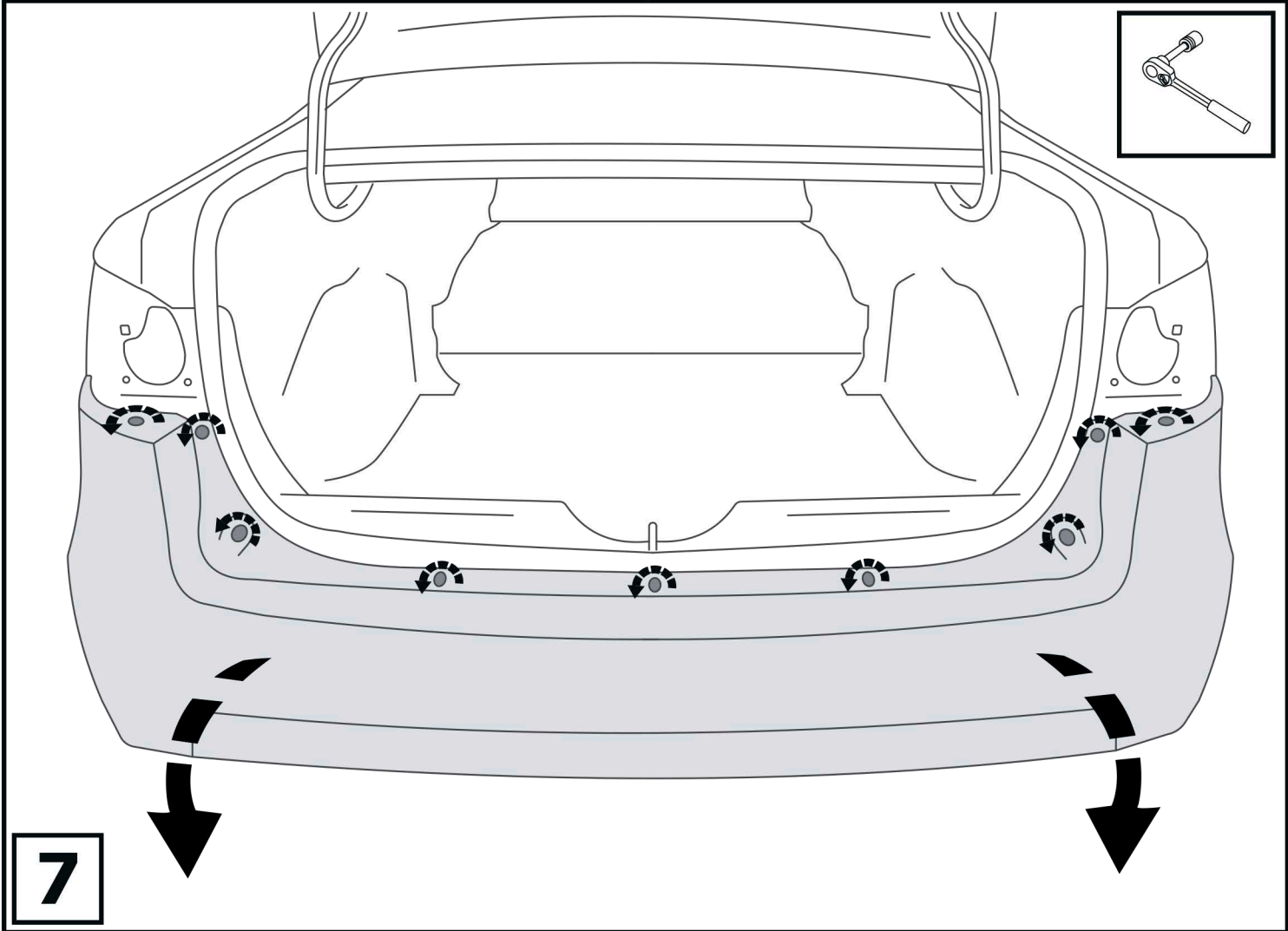
1	x1	Балка	
2	x1	Подрозетник	
3	x1	Крюк	
4	x2	M12x1,25x70	
5	x2	M10x30	
6	x2	∅ 10	
7	x2	∅ 12	
8	x2	∅ 10	
9	x4	∅ 12	
10	x2	M12x1,25	
11	x1	Шаблон для выреза в бампере	



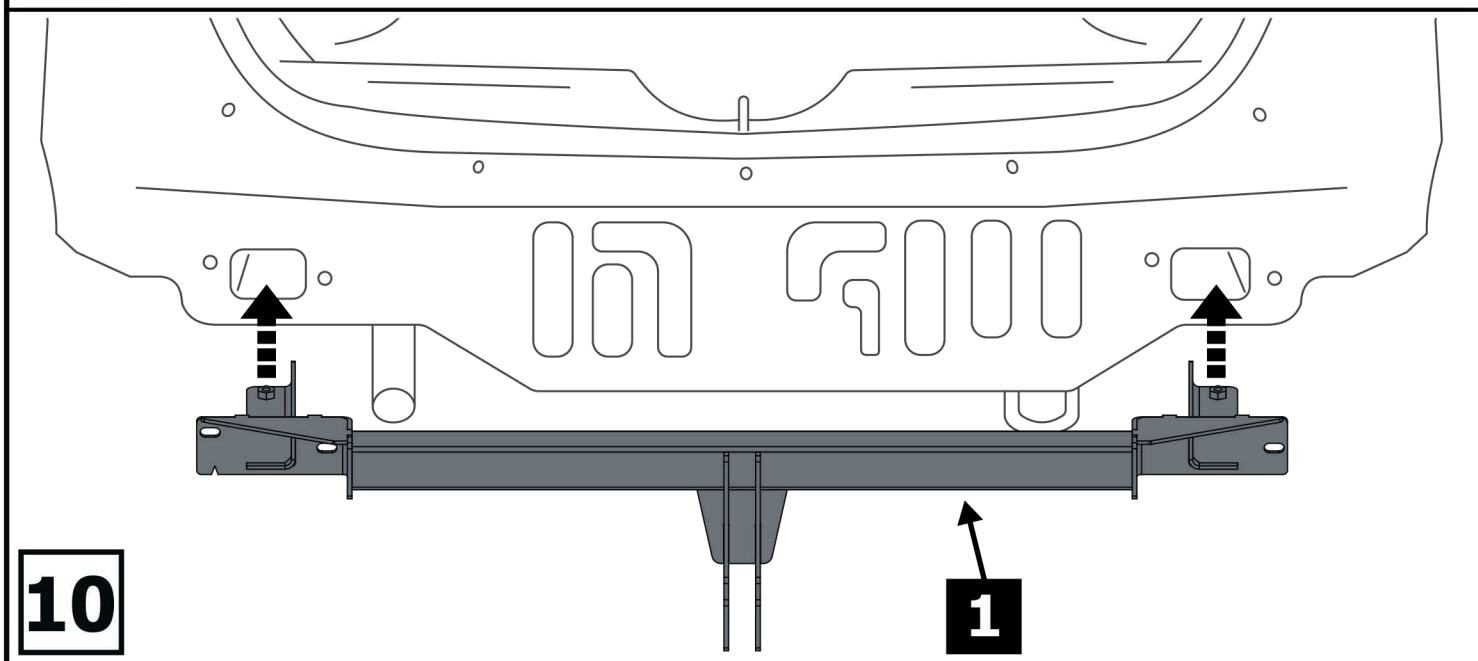
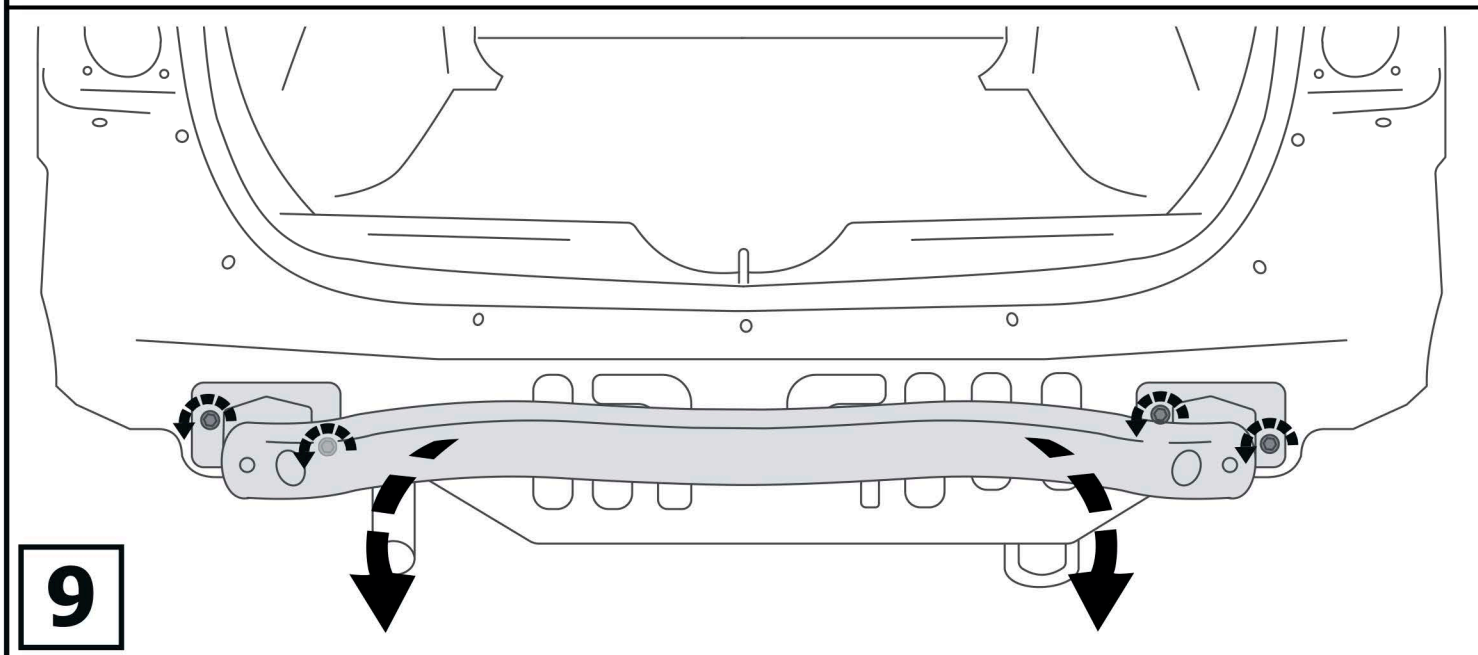
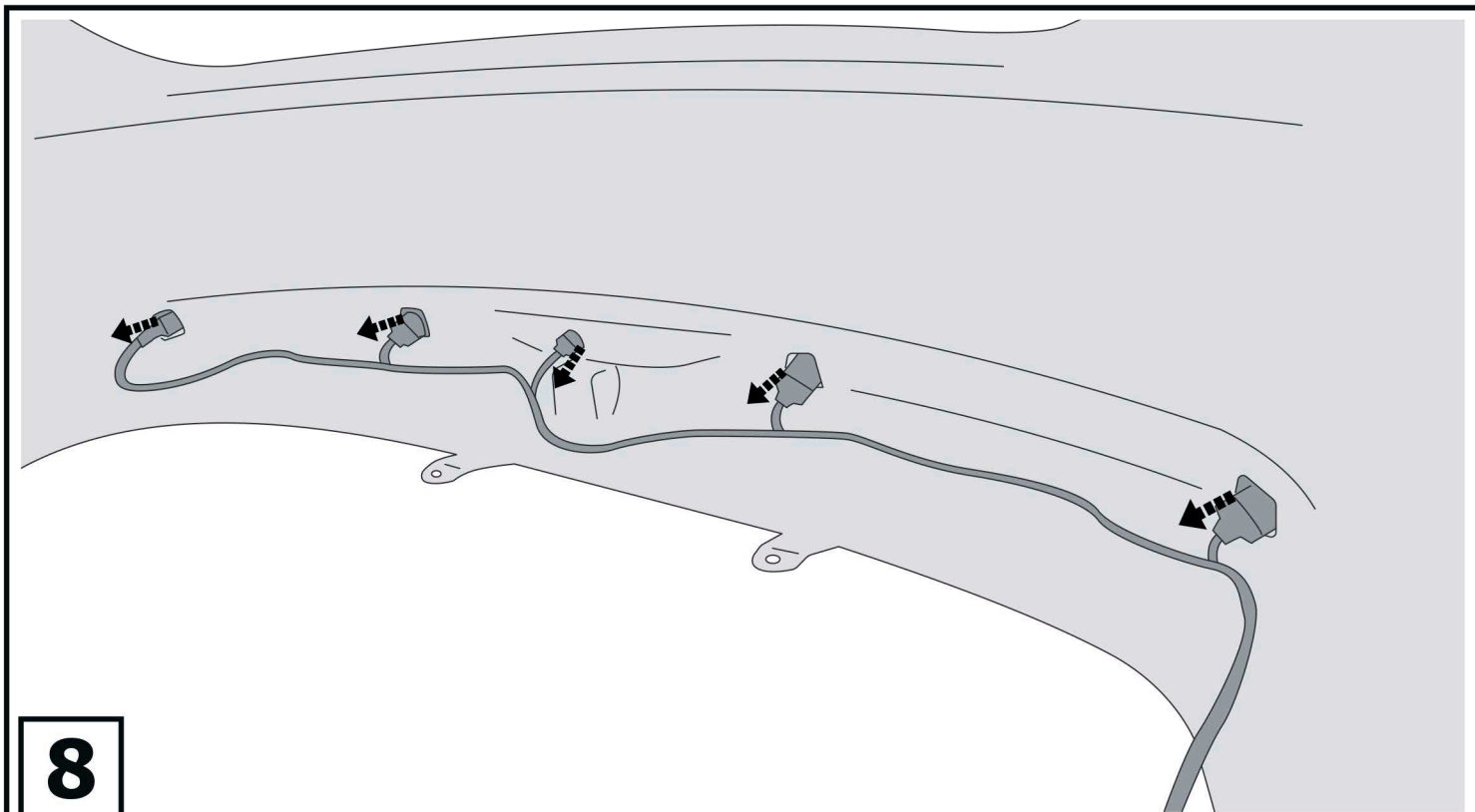


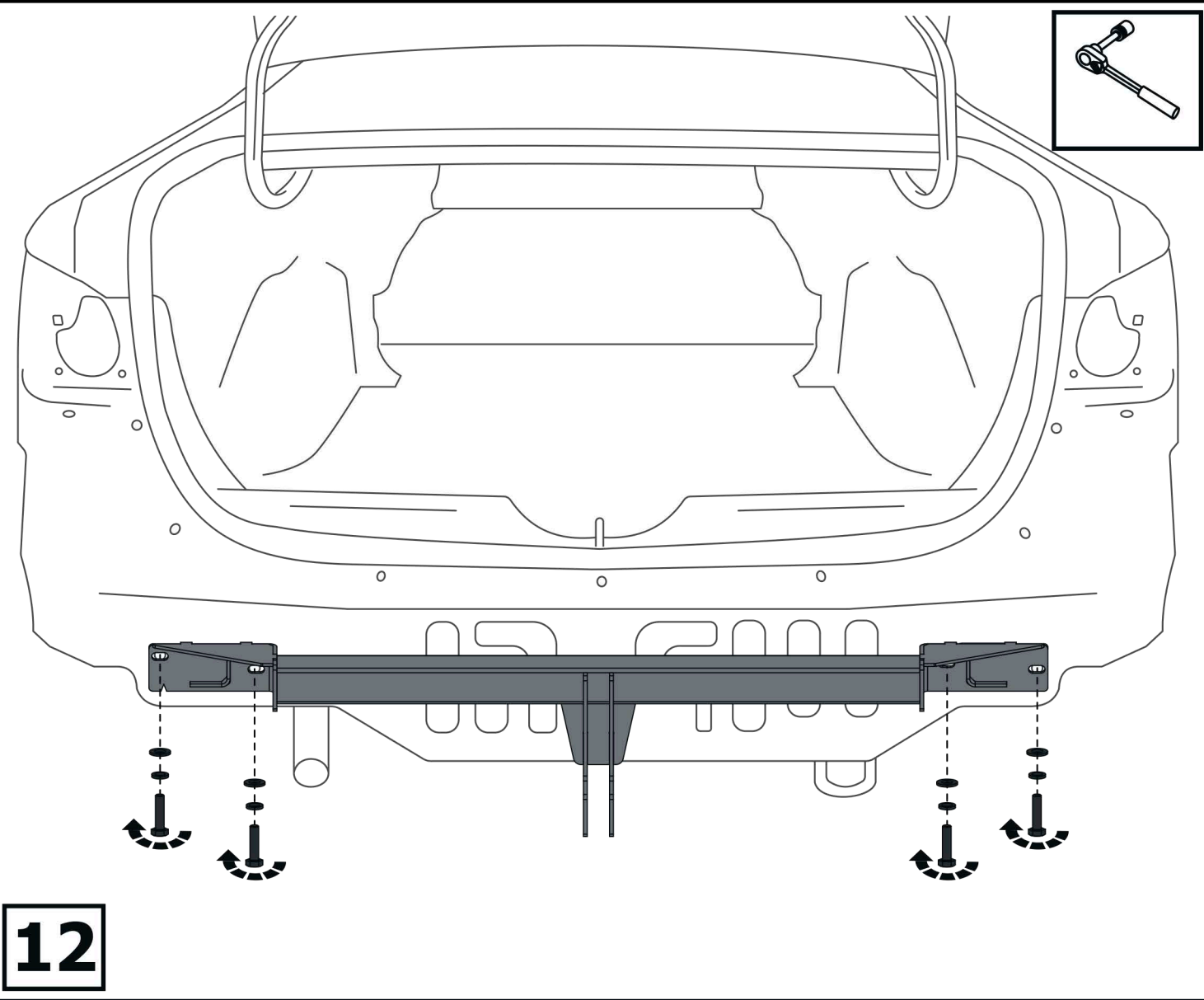
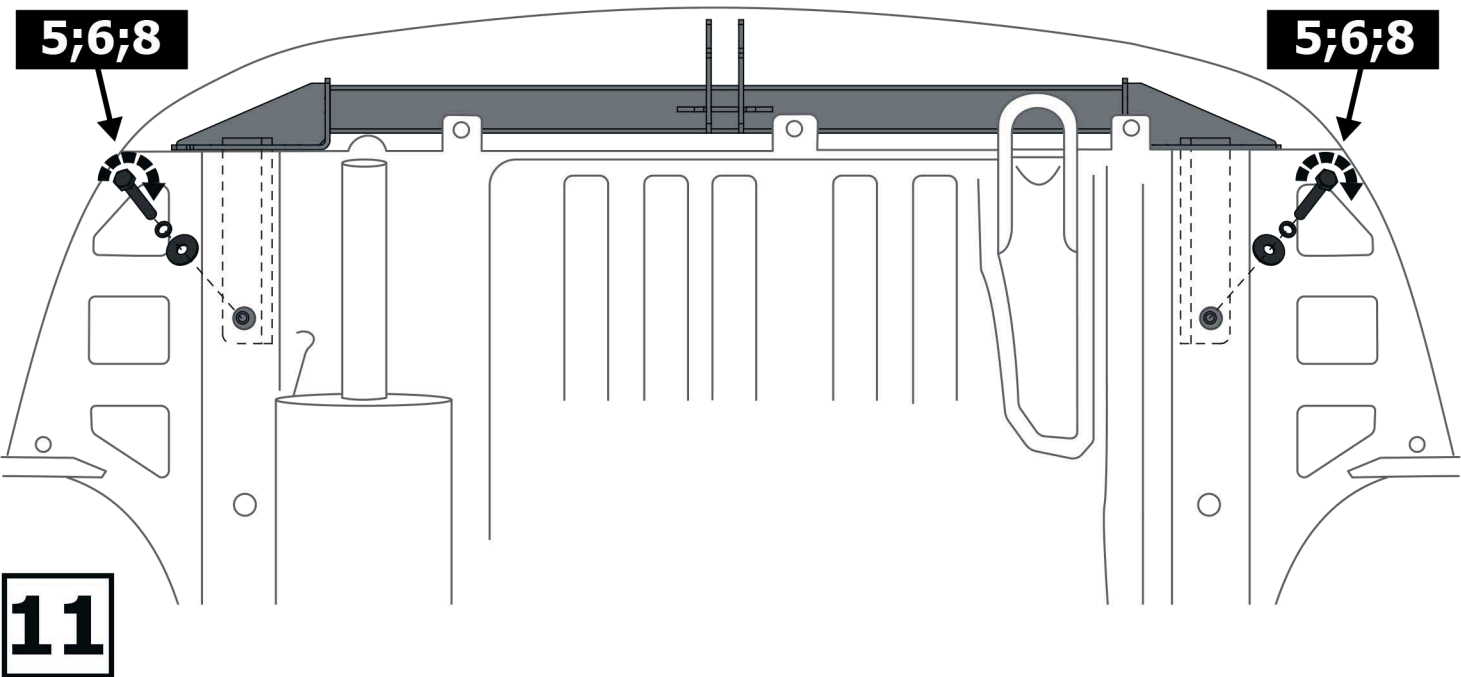
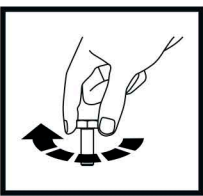
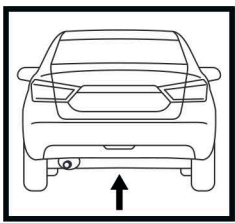


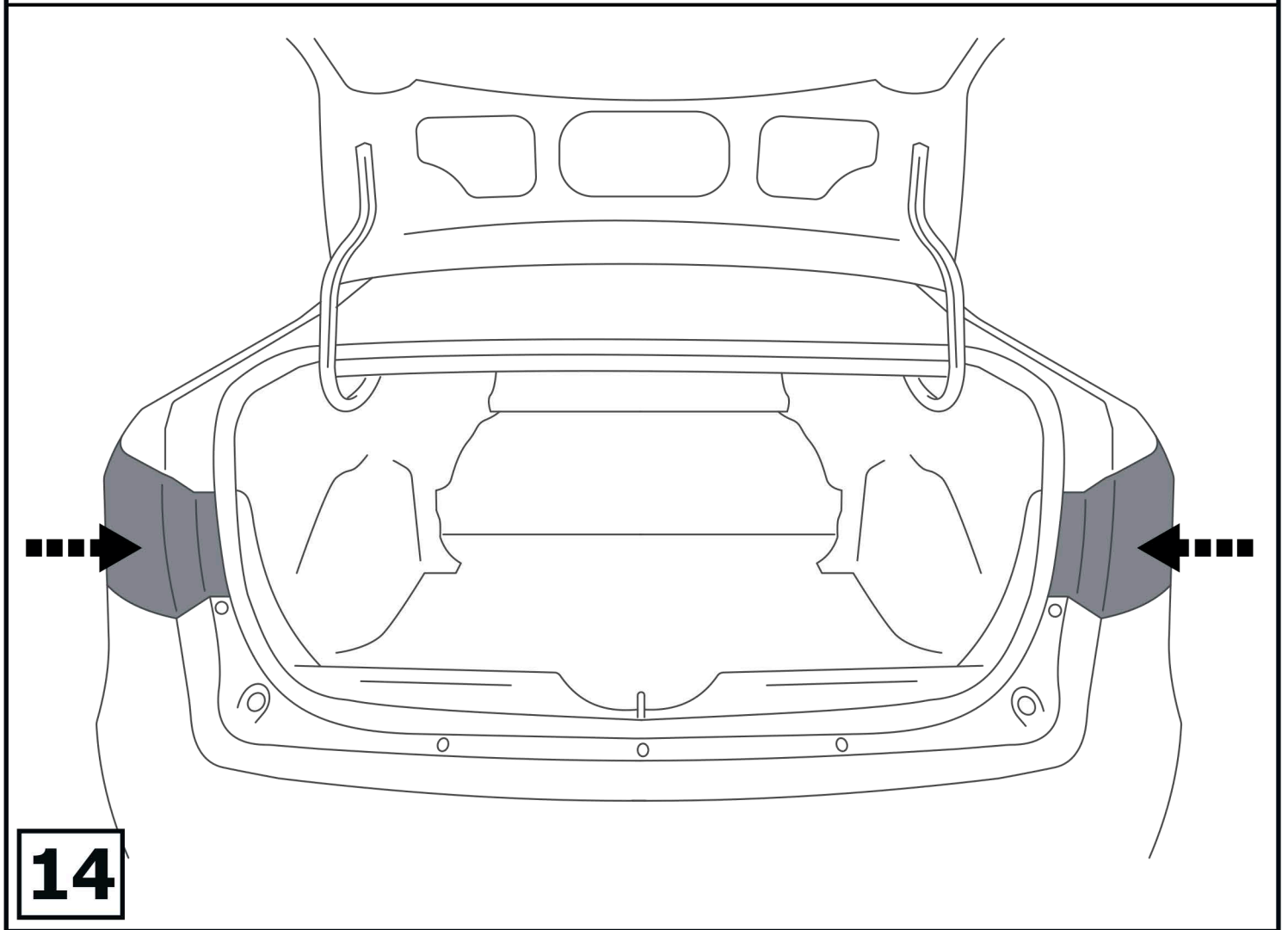
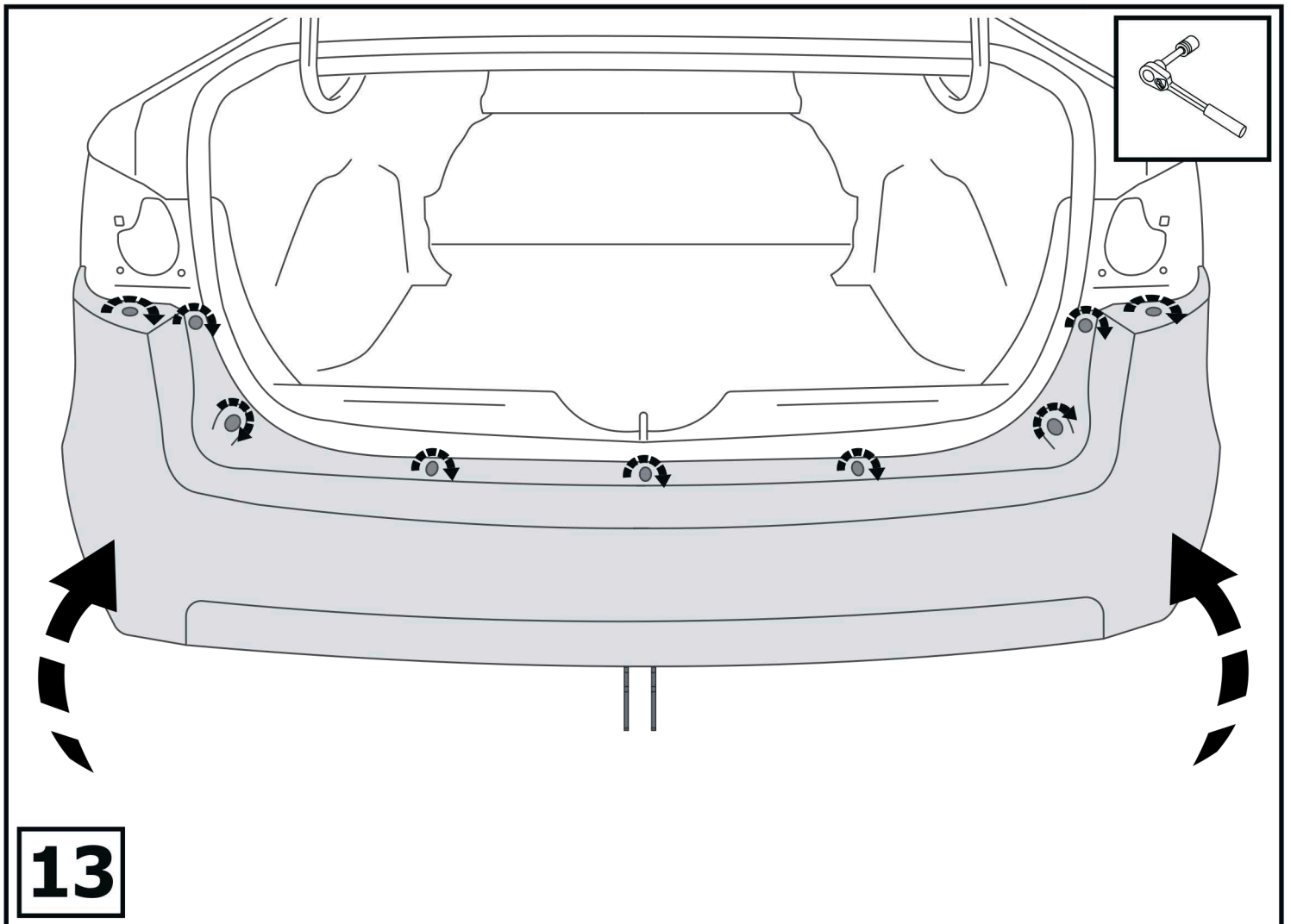
6

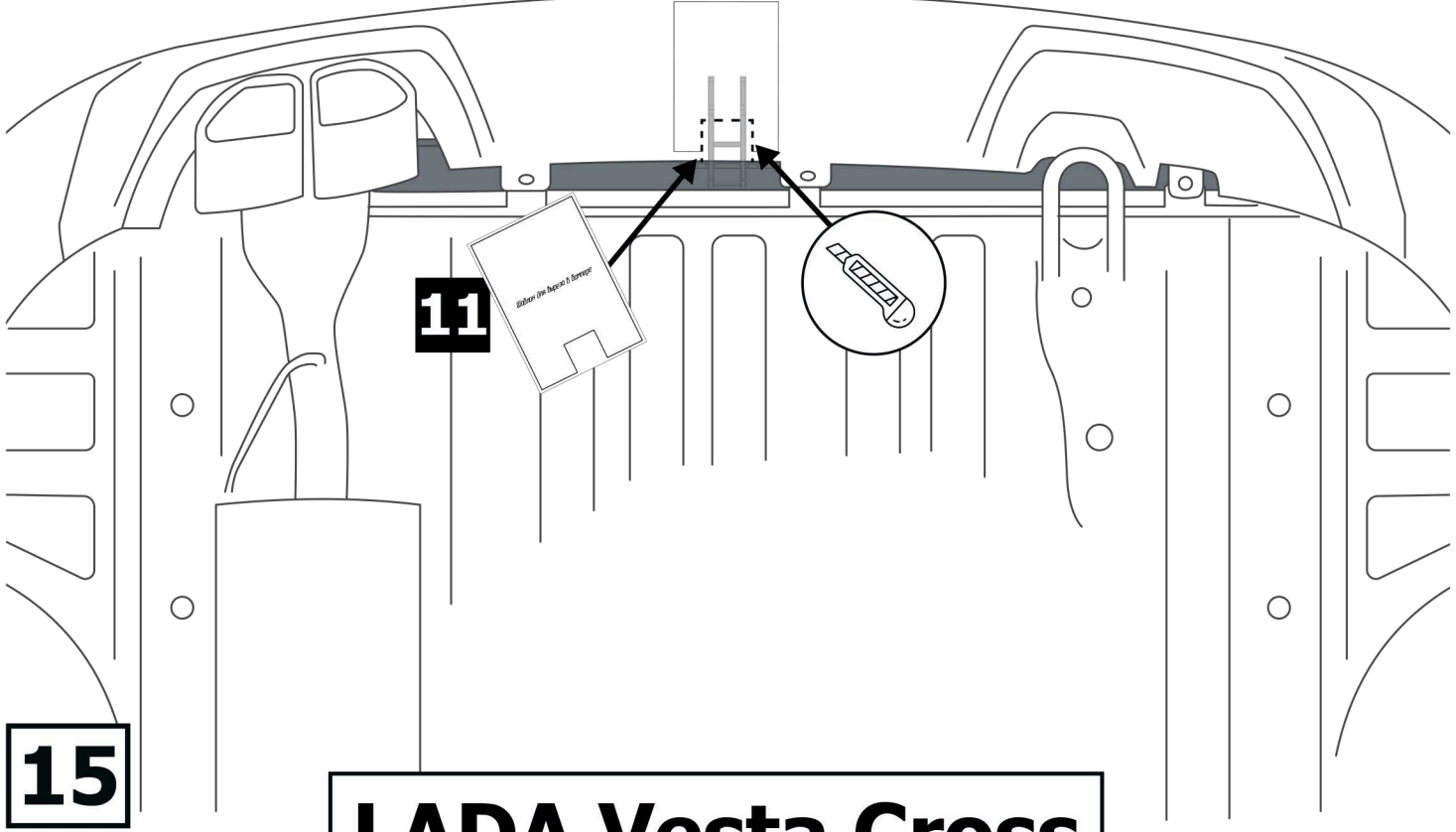
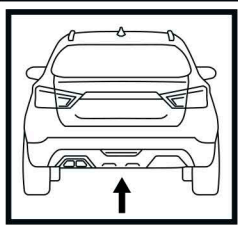


7

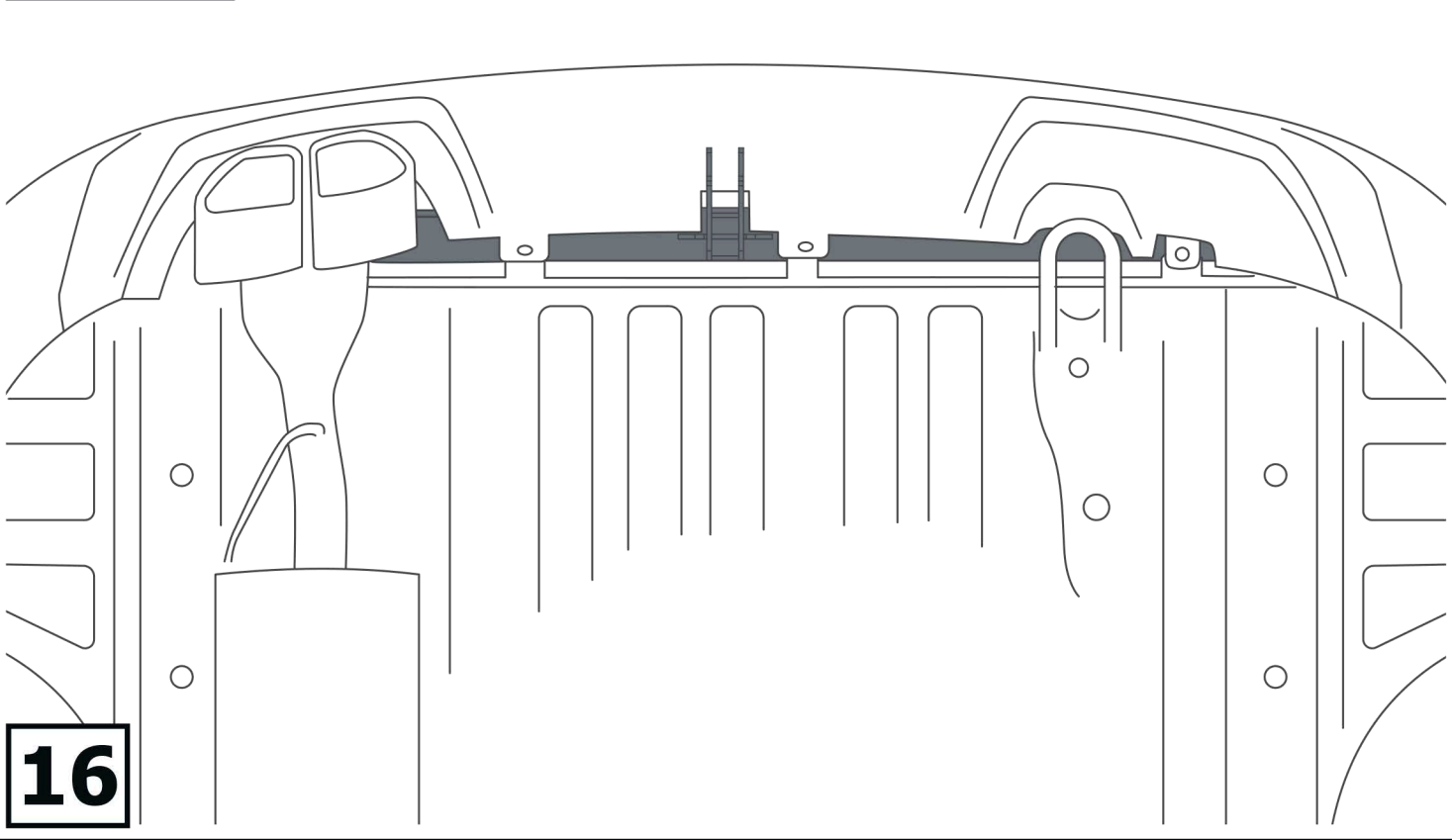
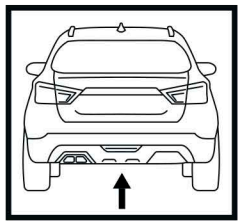


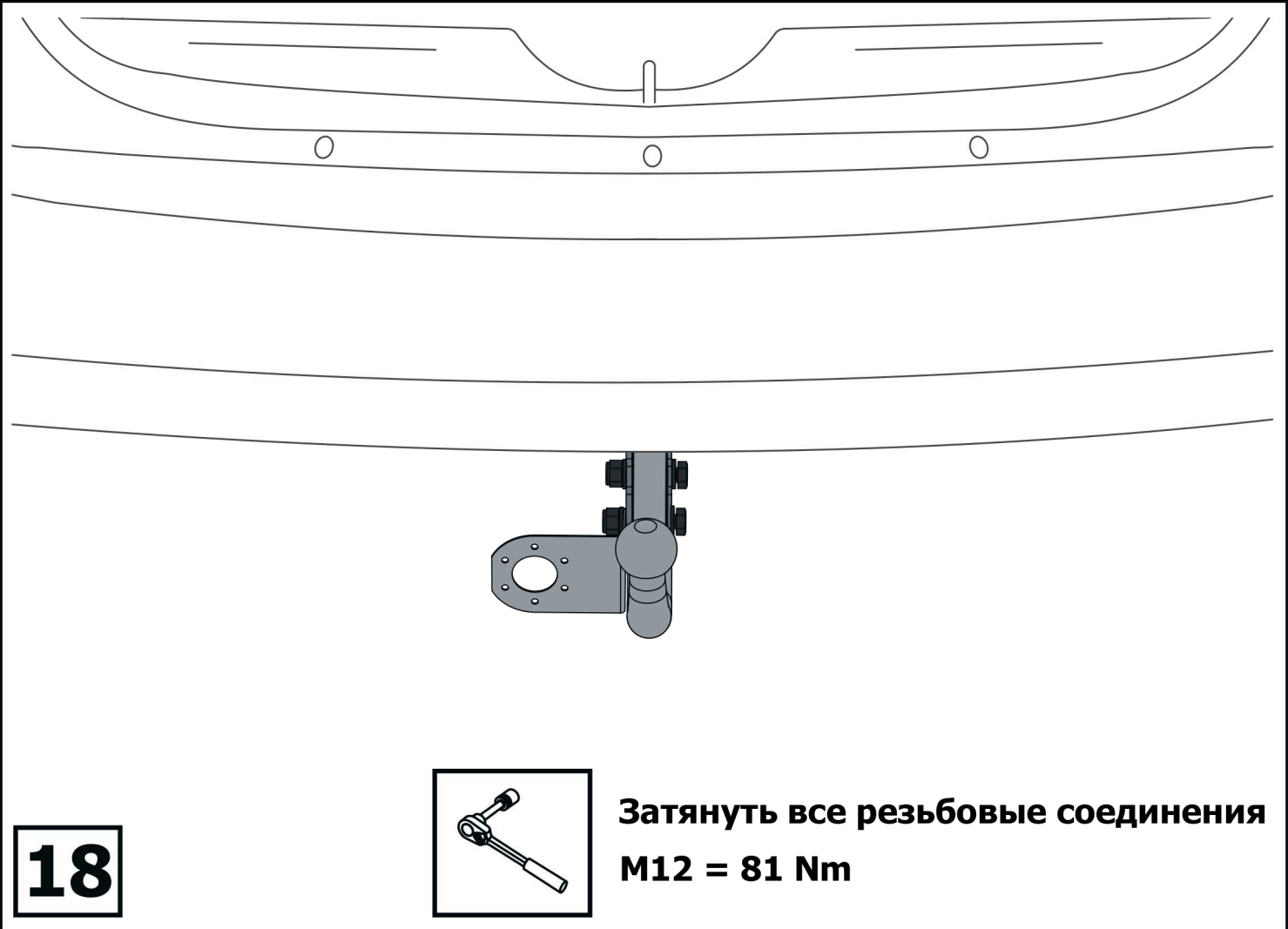
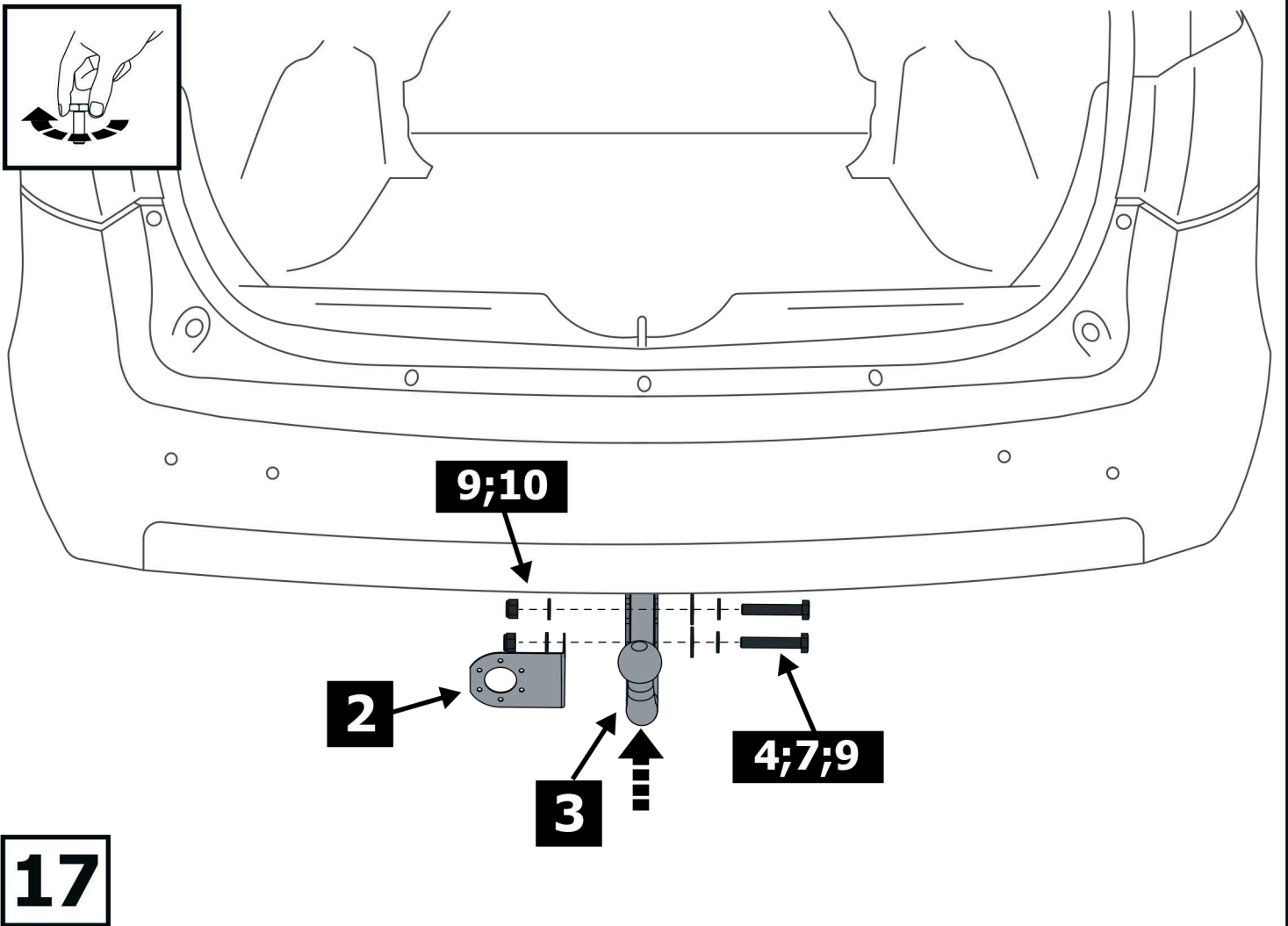






LADA Vesta Cross





**Затянуть все резьбовые соединения
M12 = 81 Nm**

Шаблон для выреза в демпере

