

ВНИМАТЕЛЬНО ПРОЧИТАЙТЕ ДАННУЮ ИНСТРУКЦИЮ ПЕРЕД УСТАНОВКОЙ И ЭКСПЛУАТАЦИЕЙ  
PLEASE READ CAREFULLY BEFORE USING



401W MAX

**AURA**

**VENOM-CL 12**

12" (30.5cm) САБВУФЕРНЫЙ ДИНАМИК  
12" (30.5cm) SUBWOOFER SPEAKER

**РУКОВОДСТВО ПОЛЬЗОВАТЕЛЯ  
USER MANUAL**



[www.aurael.ru](http://www.aurael.ru)



В связи с непрерывной доработкой и улучшением продукта все технические характеристики, а так же внешний вид, могут быть изменены без предварительного уведомления.

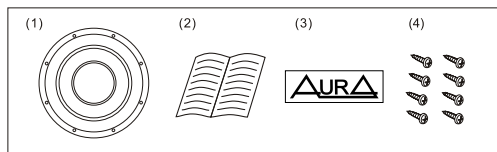
© AURA Electronics Inc. Все права защищены.

Благодарим Вас за выбор сабвуферного динамика AUR! Уверены, что Вы получите ожидаемый уровень качества и технических характеристик! Пожалуйста, внимательно прочитайте данную инструкцию перед установкой динамика!

#### Комплектация:

Проверьте комплектацию сабвуфера и убедитесь, что в упаковке находятся:

1. Сабвуфер
2. Инструкция, гарантийный талон
3. Наклейка на автомобиль
4. Крепеж



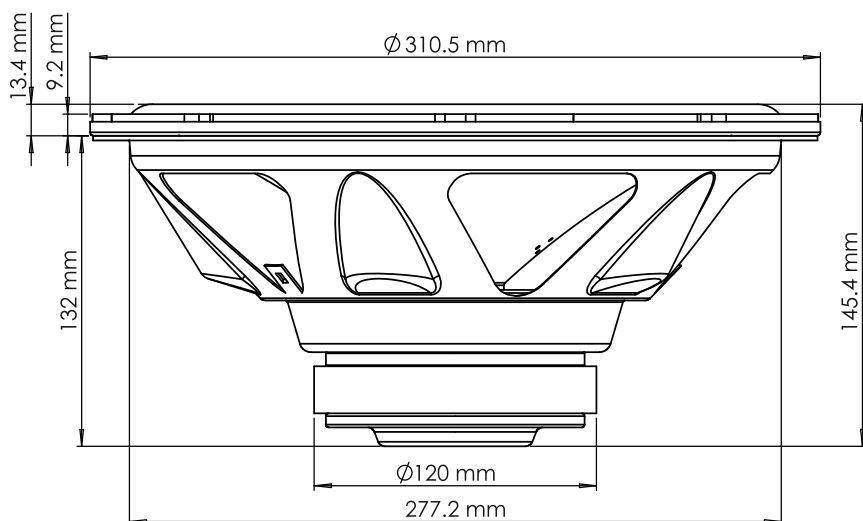
Комплектация устройства может изменяться без дополнительного уведомления.

#### Меры предосторожности:

Данное руководство пользователя содержит важные рекомендации по безопасности и информацию о правильной эксплуатации устройства. Пожалуйста, внимательно следуйте всем инструкциям, приведенным в данном руководстве.

1. При установке устройства, избегайте мест с высокой температурой, влажностью, или мест, где много пыли.
2. Следите за тем, чтобы устройство и, в особенности, его аксессуары для установки, были недоступны детям.
3. Не роняйте устройство и следите за тем, чтобы оно не подвергалось ударам, так как это может привести к его повреждению.
4. Не разбирайте устройство самостоятельно. Это может привести к аннулированию гарантии.
5. Не используйте спирт, растворители или бензин для очистки деталей устройства. Для чистки используйте только сухую мягкую ткань.

#### Установочные размеры:



#### Технические характеристики:

Диаметр:	12" (30,5 см)
Мощность RMS / MAX:	201 / 401 Вт
Частотный диапазон:	25-500 Гц
Чувствительность:	89 дБ
Сопротивление:	4 Ом
Диаметр звуковой катушки:	1,5" (38,6 мм)
Вес магнитной системы:	30 Oz (850 г)

#### Параметры Титан - Смолла

##### Electrical Parameters

Re	3.70	Ohm	electrical voice coil resistance at DC
Le	1.367	mH	frequency independent part of voice coil inductance
L2	2.170	mH	para-inductance of voice coil
R2	17.42	Ohm	electrical resistance due to eddy current losses
Cmes	904.71	μMF	electrical capacitance representing moving mass
Lces	26.13	mH	electrical inductance representing driver compliance
Res	32.00	Ohm	resistance due to mechanical losses
fs	32.1	Hz	driver resonance frequency

##### Mechanical Parameters (using laser)

Mms	108,002	g	mechanical mass of driver diaphragm assembly including air load and voice coil
Mmd (Sd)	94,178	g	mechanical mass of voice coil and diaphragm without air load
Rms	3.730	kg/s	mechanical resistance of total-driver losses
Cms	0.219	mm/N	mechanical compliance of driver suspension
Kms	4.57	N/mm	mechanical stiffness of driver suspension
Bl	11	N/A	force factor (Bl product)
Lambda s	0.042		suspension creep factor

##### Loss factors

Qtp	0.619		total Q-factor considering all losses
Qms	5.955		mechanical Q-factor of driver in free air considering Rms only
Qes	0.689		electrical Q-factor of driver in free air considering Re only
Qts	0.617		total Q-factor considering Re and Rms only

##### Other Parameters

Vas	87.32	l	equivalent air volume of suspension
n0	0.427	%	reference efficiency (2 pi-radiation using Re)
Lm	88.51	dB	characteristic sound pressure level (SPL at 1m for 1W @ Re)
Lnom	89.00	dB	nominal sensitivity (SPL at 1m for 1W @ Zn)

rmse Z	5.79	%	root-mean-square fitting error of driver impedance Z(f)
rmse Hx	3.75	%	root-mean-square fitting error of transfer function Hx (f)

Series resistor	0.00	Ohm	resistance of series resistor
Sd	530.93	cm <sup>2</sup>	diaphragm area



Директива WEEE 2012/19/EU об отходах электрического и электронного оборудования

Отслужившее свой срок электрическое оборудование не следует выбрасывать вместе с остальными бытовыми отходами. Пожалуйста, сдавайте его во вторичную переработку. Для получения необходимой информации обратитесь в местные органы власти.