

Технические характеристики

AMP-4.80

Выходная мощность RMS 4Ω (Вт)	80W x 4 CH
Выходная мощность RMS 2Ω (Вт)	120W x 4 CH
Выходная мощность (мост) RMS 4Ω (Вт)	250W x 2 CH
Коэффициент нелинейных искажений (THD)	<0.15%
Частотный диапазон (±2dB)	10Hz ~30KHz
Соотношение сигнал/шум	>90dB
Входная чувствительность	200mV~8V
Номинал предохранителя	25A x 2
Размеры	320 x 190 x 54 mm

AMP-4.100

Выходная мощность RMS 4Ω (Вт)	100W x 4 CH
Выходная мощность RMS 2Ω (Вт)	150W x 4 CH
Выходная мощность (мост) RMS 4Ω (Вт)	400W x 2 CH
Коэффициент нелинейных искажений (THD)	<0.15%
Частотный диапазон (±2dB)	10Hz ~30KHz
Соотношение сигнал/шум	>90dB
Входная чувствительность	200mV~8V
Номинал предохранителя	30A x 2
Размеры	340 x 190 x 54 mm

В связи с непрерывной доработкой и улучшением продукта все технические характеристики могут быть изменены без предварительного уведомления

©2017 AURA Electronics Ins. Все права защищены.

www.aurael.ru



OWNER'S

MANUAL

ИНСТРУКЦИЯ ПО

ЭКСПЛУАТАЦИИ

AMP-4.80 / 4.100

АВТОМОБИЛЬНЫЙ УСИЛИТЕЛЬ МОЩНОСТИ

**ВНИМАТЕЛЬНО ПРОЧИТАЙТЕ ДАННУЮ ИНСТРУКЦИЮ
ПЕРЕД УСТАНОВКОЙ И ЭКСПЛУАТАЦИЕЙ УСТРОЙСТВА**

ВНИМАНИЕ

Удостоверьтесь, что вы выбрали подходящее место для установки усилителя. Место установки должно быть сухим, с хорошей циркуляцией воздуха и надежным для крепления.

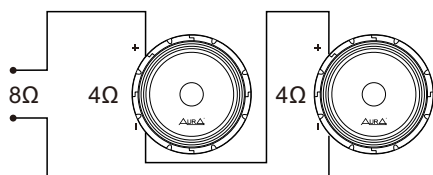
Установка

Благодарим вас за приобретение усилителя торговой марки **AURΔ**. Мы настоятельно рекомендуем для установки усилителя воспользоваться услугами профессиональной установочной студии. Правильное конфигурация системы и квалификация специалистов позволят максимально использовать потенциал вашего усилителя, избежать неприятных ситуаций, а так же исключить ошибки при подключении и возможные неисправности.

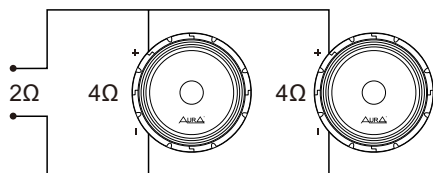
Рекомендации по подключению

Каждый канал вашего усилителя рассчитан на нагрузку от 2 Ом до 4 Ом при подключении в стерео режиме. При использовании мостового режима минимальное сопротивление нагрузки должно быть 3 Ом для сабвуфера и 4 Ом для широкополосных акустических систем. Работа с более низким сопротивлением нагрузки вряд ли приведет к немедленному выходу из строя, но устройство, скорее всего, перегреется, в результате чего схема тепловой защиты отключит усилитель. Когда радиатор охлаждения остынет, нормальная работа возобновится. Продолжение работы усилителя в этих условиях крайне не рекомендуется и сокращает срок его службы.

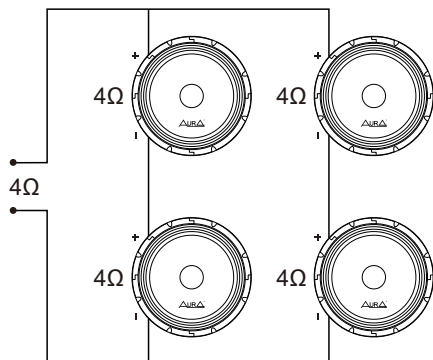
Большинство автомобильных акустических систем производится с сопротивлением 4 Ом. При параллельном подключении двух таких акустических систем мы получим сопротивление 2 Ом, что не рекомендуется использовать в режиме мостового подключения вашего усилителя.



Последовательное подключение



Параллельное подключение



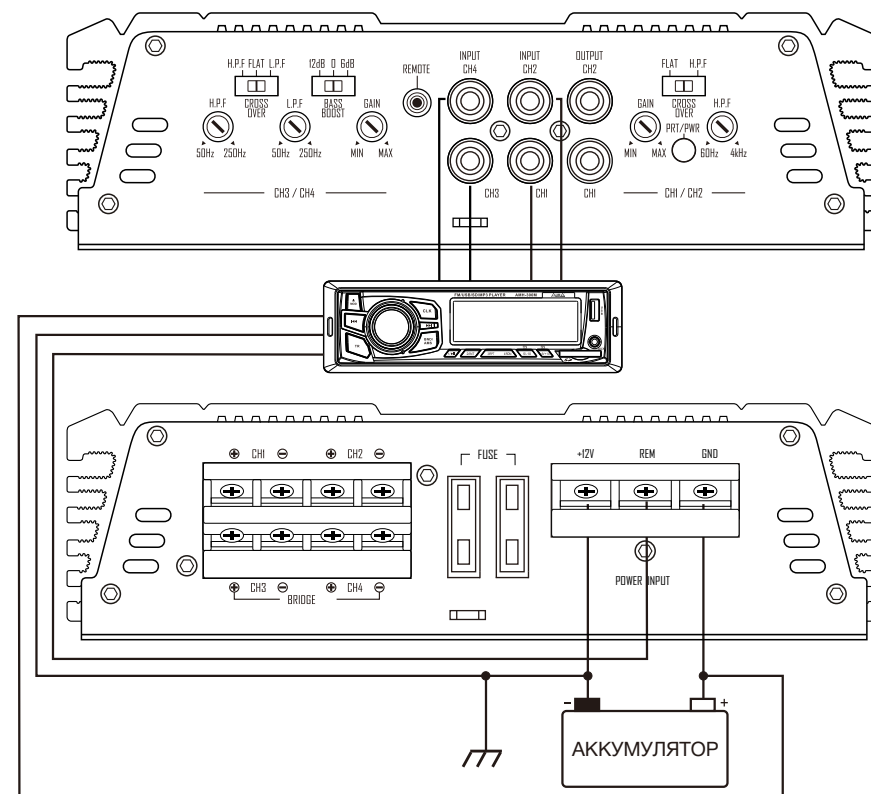
Последовательное/параллельное подключение

Симптом	Возможная проблема	Рекомендация
Искаженный сигнал	Неисправна акустическая система	Проверьте акустические системы и отремонтируйте или замените их.
Недостаточное количество низких частот	Акустические системы подключены с неправильной полярностью	Проверьте полярность и переподключите, если это необходимо.
	Неправильные настройки кроссовера	Измените настройки кроссовера до достижения нужного звучания.
Сгорает предохранитель на аккумуляторе	Слишком низкое сопротивление акустических систем.	Проверьте сопротивление акустических систем. Оно не должно быть ниже 2 Ом в стерео режиме или 4 Ом в мостовом.
	Короткое замыкание в проводе питания или неправильное подключение	Проверьте подключение силовых кабелей и исправьте, если необходимо.
	Предохранитель меньшего номинала, чем необходимо.	Замените на предохранитель требуемого номинала.
	Слишком большой ток	Проверьте сопротивление акустических систем. Оно не должно быть ниже 2 Ом в стерео режиме или 4 Ом в мостовом. Установите предохранитель с требуемым номиналом.
Сгорает предохранитель на усилителе	Слишком большой ток	Проверьте сопротивление акустических систем. Оно не должно быть ниже 2 Ом в стерео режиме или 4 Ом в мостовом. Установите предохранитель с требуемым номиналом.
		Проверьте подключение силовых кабелей и исправьте, если необходимо.
	Предохранитель меньшего номинала, чем необходимо.	Установите предохранитель с требуемым номиналом.

Поиск неисправностей

Симптом	Возможная проблема	Рекомендация
Не включается нет звука	Слишком слабый или отсутствует сигнал от управляющего кабеля	Проверьте напряжение на выходе управляющего провода
	Сгорает предохранитель	Проверьте целостность силовых кабелей, полярность, замените предохранитель
	Не подключены силовые кабели.	Проверьте подключение силовых кабелей и исправьте, если необходимо.
Включается и выключается звук	Аудио вход не подключен, нет сигнала с головного устройства.	Проверьте входные соединения и целостность кабелей, замените, если необходимо.
	Не подключены акустические кабели	Проверьте подключение акустических кабелей и исправьте, если необходимо.
	Неисправна акустическая система	Проверьте акустические системы и отремонтируйте или замените их.
Искажения на выходе	Включается тепловая защита, когда радиатор нагревается выше 90°C	Удостоверьтесь, что достаточно вентиляции для охлаждения усилителя.
	Плохо закреплены или плохой контакт во входных разъемах.	Проверьте соединение и целостность входных разъемов, замените, если необходимо.
	Высокая чувствительность входного уровня; Превышение максимальной выходной мощности усилителя	Уменьшайте уровень входного сигнала регулятором входной чувствительности, до пропадания искажений.
Короткое замыкание в акустическом кабеле	Слишком низкое сопротивление акустических систем.	Проверьте сопротивление акустических систем. Оно не должно быть ниже 2 Ом в стерео режиме и не ниже 4 Ом в мостовом режиме.
	Акустические кабели неправильно подключены к усилителю	Проверьте целостность и подключение акустических кабелей и исправьте, если необходимо.

Подключение питания

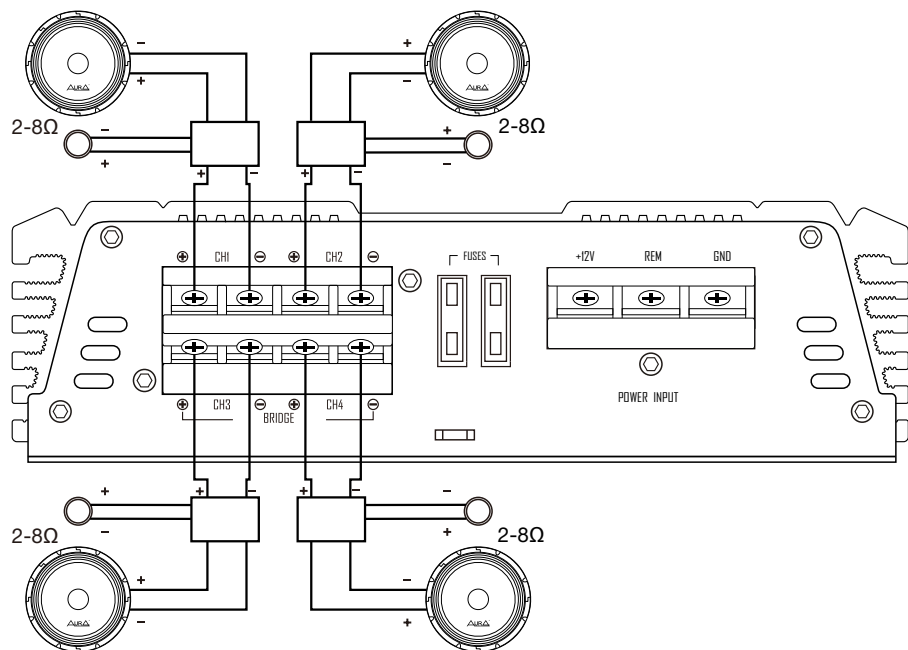
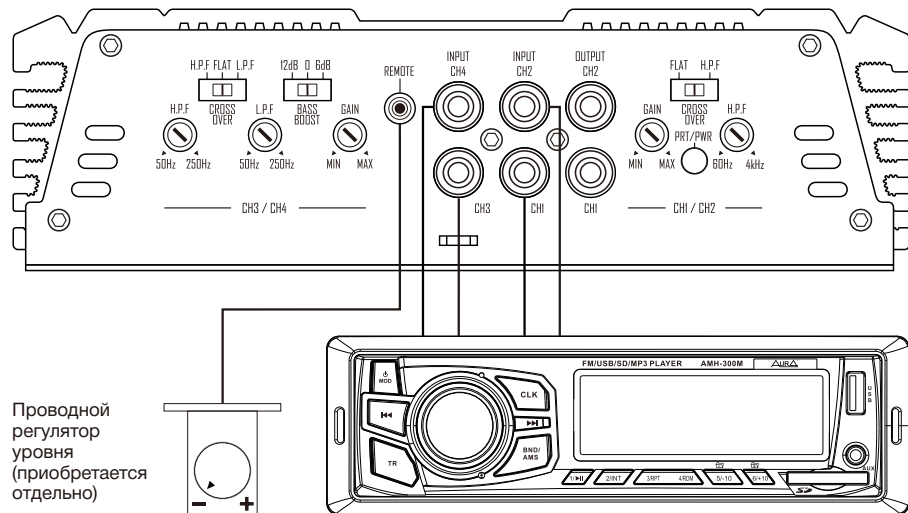


Рекомендации по подключению

Подключайте плюсовой (+12V) кабель только после того, как все остальные кабели уже подключены. Минусовой кабель должен быть подключен к кузову автомобиля исключительно болтовым соединением. Место подключения должно быть очищено от краски и надежно защищено от коррозии. ненадежные силовые соединения могут привести к нестабильной работе и неисправности усилителя. Устройство включается при подаче +12V к терминалу "REM". Этот терминал слаботочный и не требует подключения кабелем того же сечения, как плюсовой или минусовой. Приемлемым будет провод сечением 18-16AWG (0,75-1,5mm²). Стандартный цвет управляющего кабеля синий. Обязательно используйте предохранитель на силовом плюсовом кабеле, значение которого не ниже номинала предохранителя на усилителе. Устанавливайте предохранитель как можно ближе к автомобильному аккумулятору, но не далее 40см. от плюсовой клеммы.

Рекомендуется использовать кабели сечением не менее 4AWG (20 мм²). Сечение плюсового и минусового кабелей должно быть одинаковым. Для этого подойдут модели силовых кабелей **АУРА** PCC-520R/B, PCS-320R/B

Система 1 4-х канальный стерео режим



Система 2 3-х канальный режим

