



# Руководство по эксплуатации

Автомобильный FM/MP3/USB/SD 1DIN ресивер  
Car FM/MP3/USB/SD 1DIN receiver

# ADX-901BM



**ЗВУКОВОЙ  
ПРОЦЕССОР  
DSP**



**13-ТИ ПОЛОСНЫЙ  
ЭКВАЛАЙЗЕР**



**LPF, HPF**



**ВЫХОД  
НА САБВУФЕР**



**flac**  
free lossless audio codec

**96кГц/24бит**

**50W<sub>x4</sub>**  
MAX POWER



**MULTI  
COLOR**



**acv®** IDEAS OF THE FUTURE

В соответствии с проводимой политикой постоянного контроля и совершенствования технических характеристик и дизайна возможно внесение изменений в данное руководство без предварительного уведомления пользователя!





# Содержание

---

---

Меры предосторожности.....	4
Ознакомьтесь перед использованием.....	5
Порядок установки и извлечения проигрывателя.....	6
Установка и снятие передней (лицевой) панели ЛП.....	9
Проводные соединения.....	10
Описание передней панели.....	11
Основные операции и режимы работы ресивера.....	12
Дополнительная информация.....	17
Технические характеристики.....	18
Возможные неполадки и способы их устранения.....	19

## Меры предосторожности

---

---



При возникновении каких-либо трудностей в эксплуатации устройства, обращайтесь в авторизованный сервисный центр. Устройство имеет встроенный жидкокристаллический монитор, поэтому при транспортировке и установке будьте предельно осторожны.

Не рекомендуется протирать поверхность устройства абразивными моющими средствами.

Рабочее напряжение проигрывателя – 12В (+ / - 2В), постоянный ток. При более низком или высоком напряжении не рекомендуется использовать устройство, так как можно легко повредить.

Перед включением аппарата убедитесь, что температура в салоне автомобиля находится в диапазоне от 0 до +45 градусов.

Для замены используйте предохранители, рассчитанные на силу тока, приведенную на держателе предохранителя. Если предохранитель перегорает несколько раз подряд, тщательно проверьте электрические соединения на предмет короткого замыкания. Также проверьте напряжение в бортовой сети автомобиля.

Во избежание повреждений не подвергайте аппарат воздействию прямых солнечных лучей, теплового излучения или потоков горячего воздуха. Если температура в салоне автомобиля слишком высокая, то не включайте аппарат до тех пор, пока температура в салоне не снизится. Не подвергайте прибор воздействию резкой смены температуры.

## **Ознакомьтесь перед использованием**

---

**В целях повышения безопасности движения не отвлекайте ваше внимание на выполнение сложных операций по управлению системой.**

Любые операции, требующие повышенного внимания водителя, необходимо выполнять только после полной остановки автомобиля в безопасном месте. Несоблюдение этого требования может стать причиной ДОРОЖНО-ТРАНСПОРТНОГО ПРОИСШЕСТВИЯ.

**Устанавливайте такой уровень громкости, при котором вы можете слушать внешние шумы во время движения.**

Несоблюдение этого требования может стать причиной ДОРОЖНО-ТРАНСПОРТНОГО ПРОИСШЕСТВИЯ.

**Сведите к минимуму просмотр дисплея при управлении автомобилем.**

Несоблюдение этого требования может стать причиной ДОРОЖНО-ТРАНСПОРТНОГО ПРОИСШЕСТВИЯ.

**Запрещается разбирать или модифицировать данный аппарат.**

Данные действия могут привести к несчастному случаю, возгоранию или поражению электрическим током.

**Подключайте систему только к источнику постоянного тока 12В.**

Использование иных источников питания может стать причиной возгорания, электрического удара и прочих повреждений.

**При замене предохранителей – используйте только аналогичные по номиналу.**

Использование предохранителей может стать причиной возгорания, электрического удара и прочих повреждений.

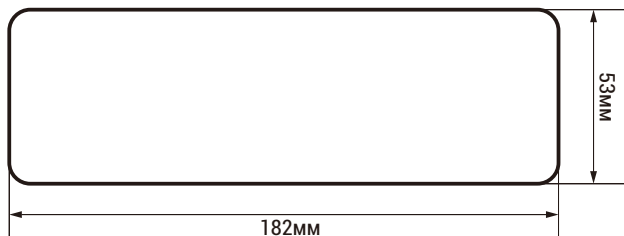
## Порядок установки и извлечения проигрывателя

---

- Перед окончательной установкой подключите электропроводку по временной схеме и убедитесь, что это все работает правильно.
- Для обеспечения правильной установки используйте только детали, поставляемые в комплекте с устройством. Использование посторонних деталей может привести к неисправности.
- В целях сохранения гарантии этот товар должен быть установлен у официального дилера.
- Установите устройство в таком месте чтобы оно не мешало водителю и не нанесло травму пассажиру, в случае внезапной остановки, например, при экстренном торможении.
- Избегайте устанавливать устройство в местах, где оно может быть подвергнуто воздействию высоких температур, таких как прямые солнечные лучи или горячий воздух обогревателя, а также где оно будет подвержено воздействию пыли, грязи или чрезмерной вибрации.
- Обязательно снимите переднюю панель перед установкой устройства.

---

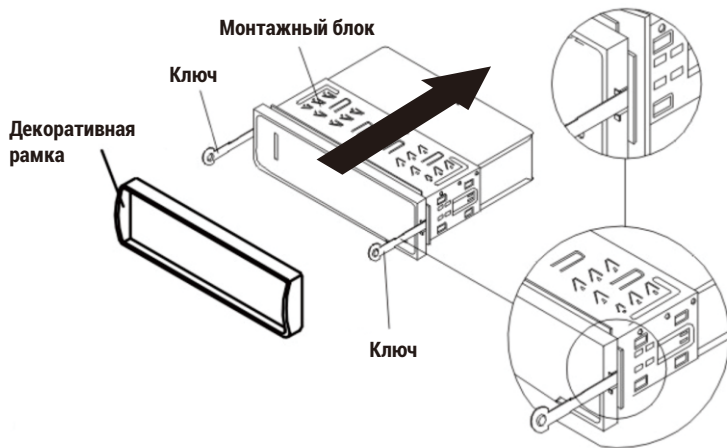
Для правильной установки устройства отсек для установки радиоаппаратуры в приборной панели должен соответствовать следующим размерам.



---

Кроме того, следует проверить, достаточна ли глубина отсека для размещения в ней аппарата. Перед началом работ убедитесь, что зажигание автомобиля выключено. Кроме того, рекомендуется, если возможно, отсоединить провод от «-» клеммы аккумулятора автомобиля.

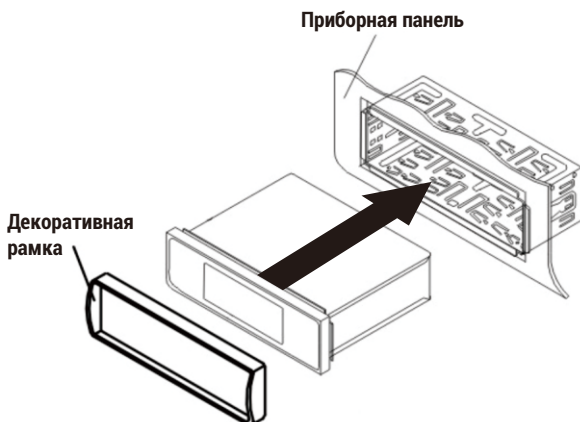
1) Вставьте до упора ключи в пазы с боков аппарата. Извлеките проигрыватель из монтажной рамки.



2) Вставьте монтажную раму (без корпуса проигрывателя) в отсек приборной панели и отогните «язычки» при помощи отвертки. Не все «язычки» подходят под конструкцию приборной панели конкретного автомобиля, выберите наиболее подходящие.

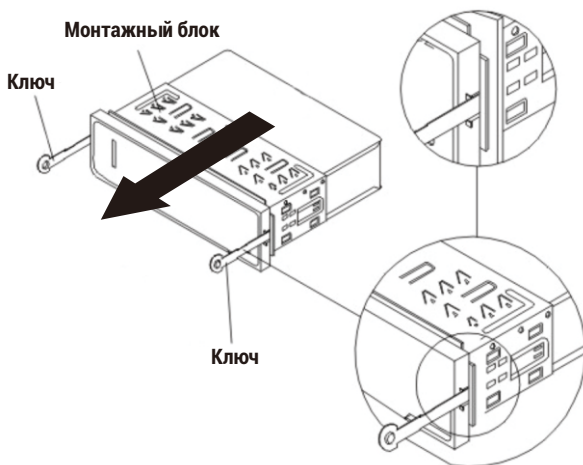
3) Подсоедините к проигрывателю разъемы питания и динамиков, разъем антенны. Убедитесь, что провода нигде не пережаты.

Аккуратно вставьте проигрыватель в монтажную раму до щелчка фиксаторов, следя при этом за положением подключенных проводов, чтобы случайно не повредить их.



## Извлечение ресивера

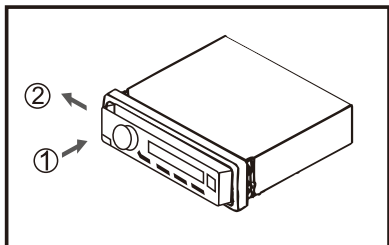
Убедитесь, что зажигание выключено. Отсоедините провод от «-» клеммы аккумулятора автомобиля. Снимите металлическую скобу с задней стенки устройства (если она устанавливалась ранее). Вставьте до упора ключи в пазы на боковых поверхностях передней панели. Извлеките ресивер из рамки, потянув его на себя.



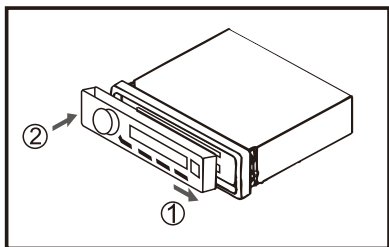


## Установка и снятие передней (лицевой) панели (ЛП)

### Снятие лицевой панели



Выключите питание ресивера.  
Нажмите на кнопку 1  
Снимите ЛП



**Установка лицевой панели.**

1 Прикрепите ЛП, прислонив сначала правую сторону.

2 Затем прижмите левую сторону ЛП к ресиверу до щелчка.

### ПРЕДУПРЕЖДЕНИЕ

Передняя панель требует бережного обращения. Не роняйте и не бросайте переднюю панель, берегите ее от ударов.

При снятии/установке передней панели не давите на ЖК экран или на кнопки управления.

Не касайтесь контактов разъемов на тыльной стороне передней панели и на головном устройстве. Это может стать причиной неустойчивой работы устройства из-за плохого контакта.

При загрязнении контактов протрите их чистой сухой тканью.

Не подвергайте переднюю панель воздействию высоких температур или прямых солнечных лучей.

Для очистки поверхности передней панели не используйте агрессивные средства (например, бензин, растворитель или средства от насекомых).

Не пытайтесь разобрать переднюю панель.

## Проводные соединения

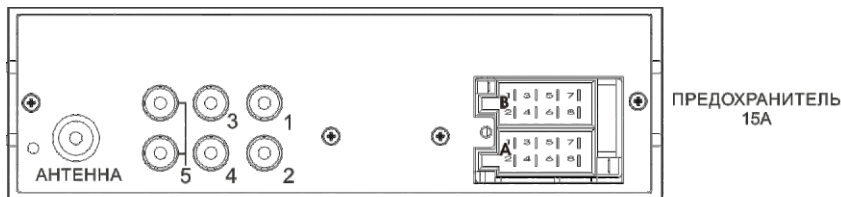
- Убедитесь, что бортовое напряжение вашего транспортного средства +12 вольт с отрицательным значением на корпусе.
- Перед началом монтажа отключите бортовое электропитание, удалив предохранитель из ресивера. По окончании подключения всех проводов, установите его на место.
- Соедините провода, как показано на рисунке.
- Если ваше транспортное средство не имеет ISO разъем, вы можете приобрести его в магазине автоаксессуаров.

### Примечание:

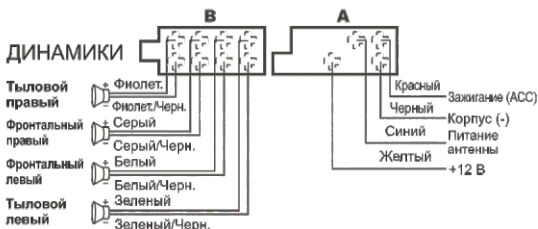
Неправильное подключение может привести к повреждению ресивера и к аннулированию гарантии на данное устройство.

### Замена предохранителя

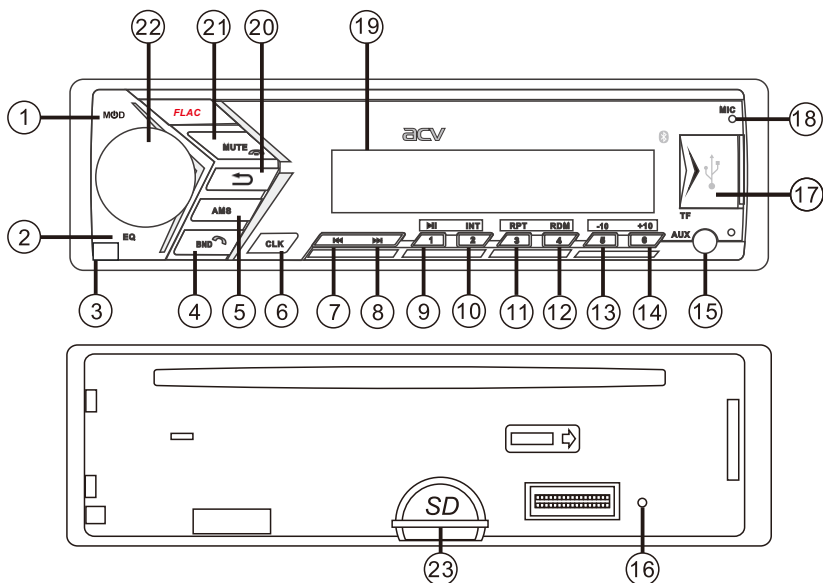
Чтобы заменить предохранитель, удалите перегоревший предохранитель из гнезда и вставьте новый, такого же номинала.



- 1 - Аудио выход тыл правый
- 2 - Аудио выход тыл левый
- 3 - Аудио выход, фронт правый
- 4 - Аудио выход, фронт левый
- 5 - Выход на сабвуфер



## Описание передней панели



1. MOD кнопка включения/выключения устройства, выбора режимов ресивера.
2. EQ (эквалайзер) кнопка выбора звуковых настроек.
3. Кнопка снятия лицевой панели
4. BND кнопка выбора диапазона радио, ответ на звонок по мобильному телефону в режиме Bluetooth.
5. AMS кнопка автоматической настройки радио, сканирования запомненных станций.
6. CLK кнопка индикации и установки текущего времени.
7. Кнопка: **◀◀** переключение на предыдущий трек в режиме медиа плеера, поиск предыдущей радиостанции в режиме радио.
8. Кнопка: **▶▶** переключение на следующий трек в режиме медиа плеера, поиск следующей радиостанции в режиме радио.
9. **1/▶** - кнопка включения установленной радиостанции в режиме радио, в режиме медиа плеера включение Воспроизведения/Паузы.
10. **2/INT** - кнопка включения установленной радиостанции в режиме радио, в режиме медиа плеера включение демо режима.
11. **3/RPT** кнопка включения установленной радиостанции в режиме радио, в режиме медиа плеера включение повтора трека/повтора всех треков.
12. **4/RDM** кнопка включения установленной радиостанции в режиме радио, в режиме медиа плеера включение случайного воспроизведения.
13. **5/-10** кнопка включения установленной радиостанции в режиме радио, в режиме медиа плеера включение перехода воспроизведения на 10 треков назад.
14. **6/+10** кнопка включения установленной радиостанции в режиме радио, в режиме медиаплеера включение перехода воспроизведения на 10 треков вперед.
15. AUX IN – аудио вход для дополнительного устройства
16. RST кнопка перезагрузки ресивера
17. USB порт для дополнительного устройства.
18. MIC встроенный микрофон
19. ЖК Дисплей
20. Кнопка **↶** возврата к предыдущему пункту меню настройки.
21. MUTE кнопка выключения/включения звука, в режиме Bluetooth прерывание разговора по телефону.
22. Многофункциональный энкодер: регулировка громкости/выбор режимов звучания ресивера.
23. SD картридер

## Основные операции

---

### Включение/выключение проигрывателя

Нажмите кнопку **MCD** включения на передней панели, чтобы включить головное устройство. Чтобы выключить ресивер, в любом режиме нажмите и 3 секунды удерживайте кнопку. Для выбора режима вы можете последовательно нажимать кнопку **MCD** на передней панели. Режимы отображаются в следующей последовательности: **RADIO/USB/SD/AUX/BT**. Режимы USB и карты памяти SD доступны, только если соответствующий накопитель установлен в разъем данного устройства

### Регулировка громкости

Нужный уровень громкости устанавливается вращением энкодера (**22**) на передней панели ресивера.

### Выключение звука

Чтобы мгновенно заблокировать звук, нажмите кнопку **MUTE (21)** на передней панели.

Чтобы вернуться к предыдущему уровню звучания, нажмите кнопку **MUTE** еще раз.

### Эквалайзер EQ (2)

Последовательно нажимая на кнопку **EQ** можно выбрать один из режимов настройки эквалайзера **CLASSIC/JAZZ/ ROCK/POPS/BALD/MAJOR/USER/FLAT**.

Выберите предварительно установленный режим эквалайзера, соответствующий музыкальному жанру. Чтобы использовать настройки заданные вручную, выберите **USER**

### Настройка звука с использованием цифрового аудио процессора [DSP]

Нажмите на энкодер - регулятор громкости (далее по тексту РГ) для отображения главного меню.

Поверните РГ для выбора одной из следующих категорий, затем нажмите для подтверждения.


Настройки **FUNCTION**

Настройки **AUDIO**

Настройки **EQ**

Поверните РГ для выбора параметров, затем нажмите для подтверждения.

Повторно нажмите на РГ, чтобы выбрать настраиваемый параметр.

Кнопка  (**20**) предназначена для перехода к предыдущему параметру. Длительное нажатие – выход из текущего режима настроек.

### Настройки FUNCTION

**Beep** – регулировка звука нажатия кнопок. Вращая РГ, выберите ON/OFF (Вкл./Выкл.).

Нажмите РГ для перехода к следующей настройке

**COLOR AUTO** – «Мультицвет» - регулировка цвета подсветки кнопок и дисплея. Вращая РГ, выберите один из цветов подсветки или AUTO по умолчанию (подробно на стр. 17)

**Clock** - установка времени (подробно на стр. 13)

**Pitch** - вращая РГ, выберите тональность звучания от -5 до +5

**LOC OFF/ON** - переключение между режимами прием всех радиостанций/прием радиостанций с наиболее сильным сигналом. Вращая РГ, выберите режим радиоприема.

## Настройки **AUDIO**

**Loudness** - включение/выключение режима

тонкомпенсации. Вращая РГ, выберите ON/OFF (Вкл./Выкл.)

**Balance** - настройка выходного баланса между левыми и правыми динамиками. Вращая РГ, установите требуемое значение от **L10** до **R10 (0)**

**Fade** - настройка выходного баланса между передними и задними динамиками. Вращая РГ, установите требуемое значение от **F10** до **R10 (0)**

**SUBWOOFER ON/OFF** - включение/выключение выхода на низкочастотный динамик.

Далее нажмите РГ и установите уровень выходного сигнала от **-20** до **+20 (0)**

Еще раз нажмите на РГ и вращая установите значение частоты среза **50Гц-100Гц-150Гц-200Гц-250Гц-300Гц**,

**HPF (фильтр верхних частот) ON/OFF** - включение/выключение фильтра на фронтальные и тыловые динамики. По умолчанию HPF OFF, вращением РГ против часовой стрелки включите фильтр. Далее вращением РГ по часовой стрелке установите значение частоты среза **50Гц-100Гц-150Гц-200Гц-250Гц-300Гц**. После этого нажмите на РГ и установите уровень: от **[-12]** до **[+12]**

**LPF (фильтр низких частот) ON/OFF** - включение/выключение фильтра на фронтальные и тыловые динамики. По умолчанию HPF OFF, вращением РГ против часовой стрелки включите фильтр. Далее вращением РГ по часовой стрелке установите значение частоты от **1 кГц** до **15 кГц** с шагом **1кГц** После этого нажмите на РГ и установите уровень: от **[-12]** до **[+12]**

**Delay** – функция цифровой задержки сигнала. Устанавливает время задержки выходного сигнала динамика для создания подходящих условий звучания. По умолчанию **OFF**.

Вращением РГ включите настройки – **ON**. Установите временные задержки в диапазоне от **0** до **25 мсек** для каждого канала – **RL, RR, FR, LR**

## Настройки **EQ**

Нажмите на РГ, выберите полосу и вращением установите уровень эквалайзера. Повторите операцию для каждой из 13 полос

Полоса эквалайзера: от **50Гц** [на дисплее отображается как **00.05**] до **12,5кГц** [на дисплее отображается как **12.50**]

Уровень эквалайзера: от **[-6]** до **[+6]**

## Настройка даты и времени **CLK (6)**

Для отображения часов на дисплее, нажмите кнопку **CLK**. Для установки текущего времени войдите в режим настроек времени как описано ранее.

•Для установка цифрового значения часов вращайте РГ против часовой стрелки.

•Для установка цифрового значения минут вращайте РГ по часовой стрелке.

Нажмите РГ для завершения настройки или подождите 7 - 8 сек. – ресивер выйдет из режима настроек.

## Режим Радио

### Выбор частотного диапазона

В режиме радиоприемника последовательно нажимайте кнопку **BAND (4)**, чтобы выбрать требуемый диапазон. Переключение происходит в следующем порядке: **FM1 - FM2 - FM3**

### Автоматическая настройка радиоприемника

Нажмите и удерживайте кнопку **AMS (5)** в течение нескольких секунд. Начнется автоматическое сканирование радиодиапазона и сохранение найденных станций в памяти устройства. После окончания сканирования, начнется прослушивание первой найденной радиостанции.

### Ознакомительное прослушивание

Кратко нажмите на кнопку **AMS (5)**. Начнется последовательное воспроизведение в течение 6 сек. каждой из 18-ти предустановленных радиостанций.

### Ручная настройка радиоприемника

Для поиска и настройки радиостанций вручную нажмите кнопку **◀◀ (7)** или **▶▶ (8)** для сканирования диапазона соответственно назад или вперед. Найденную радиостанцию можно занести в ячейку памяти нажав с удержанием одну из кнопок **9 – 14**. Эта настройка по умолчанию производится в режиме **AUTO**. Нажатие с удержанием кнопки **◀◀ (7)** или **▶▶ (8)** до появления надписи **MANUAL**. Ручной режим настройки позволяет менять частоту с шагом 0.1МГц.

### Переключение на сохраненные радиостанции

Кратко нажмите одну из цифровых кнопок от 1-6, чтобы переключиться на радиостанцию, сохраненную под этим номером в текущем диапазоне частот.

### Аудио проигрыватель.

С лицевой стороны устройства расположен **USB**-интерфейс. К разъёму **USB**-интерфейса можно подсоединить **USB**- флеш-накопитель.

При подключении **USB**-флеш-накопителя к **USB**-интерфейсу, происходит автоматическая смена источника, ресивер по умолчанию переключается в режим **USB** вне зависимости от текущего режима и начинает поиск аудио-файлов на флеш-накопителе. При обнаружении файлов будет запущено их воспроизведение. При подключенном **USB**-флеш-накопителе для включения режима нажимайте кнопку **MFD** одновременно, пока не появится надпись **USB** на дисплее устройства.

*Примечание. Устройство оснащено функцией быстрой зарядки и позволяет подключать к USB-разъёму мобильные устройства типа смартфонов и планшетов. Максимальный ток заряда 1,5А.*

### Выбор треков

Кратко нажмите кнопку или **◀◀ – ▶▶** для переключения на предыдущий файл или следующий. На дисплее будет отображаться номер файла. Нажмите кнопку или – с удержанием для прокрутки назад/вперёд. Воспроизведение начнётся, когда будет опущена кнопка.

### Пауза воспроизведения

Нажмите кнопку **«1/ ▶▶»** для постановки воспроизведения на паузу. Нажмите кнопку **«1/ ▶▶»** повторно, для возобновления проигрывания.

### **Предварительное прослушивание всех файлов**

Нажмите кнопку **2/INT (10)** на передней панели. На дисплее появится индикатор «**INT ON**», после этого начнется обзорное воспроизведение каждого файла в течение 10 секунд. После окончания сканирования последнего файла начнется воспроизведение файла, с которого началось сканирование. Для прерывания операции сканирования нажмите на кнопку **(10)** повторно.

### **Повтор воспроизведения файла**

Для включения режима повторного воспроизведения файла, нажмите кнопку «**3/RPT**». При повторном нажатии кнопки «**3/RPT**» будут воспроизводиться на повторе все файлы.

### **Воспроизведение всех файлов в случайной последовательности**

Нажмите кнопку «**4/RDM**» для воспроизведения всех файлов в случайной последовательности. Нажмите кнопку снова для отмены функции.

#### **Примечание:**

*Включение режимов **INT**, **RPT**, **RDM** происходит при первом нажатии на соответствующие кнопки с появлением на короткое время на экране индикации о включении режима (**INT ON**, **RPT ON**, **RDM ON**). Повторное нажатие на соответствующие кнопки отключает режимы с появлением на короткое время на экране индикации о выключении режима (**INT OFF**, **RPT OFF**, **RDM OFF**). Одновременно **INT**, **RPT**, **RDM** работать не могут. Активным остается только последний выбранный режим с соответствующей индикацией на экране.*

### **Переход на 10 треков назад.**

Для перехода на 10 треков назад нажмите на кнопку «**5/-10**» с удержанием

### **Переход на 10 треков вперед.**

Для перехода на 10 треков вперед нажмите на кнопку «**6/+10**» с удержанием

### **Управление SD-картой памяти**

На лицевой панели ресивера находится слот **(23)** для подключения **SD**-карт памяти (картриддер).

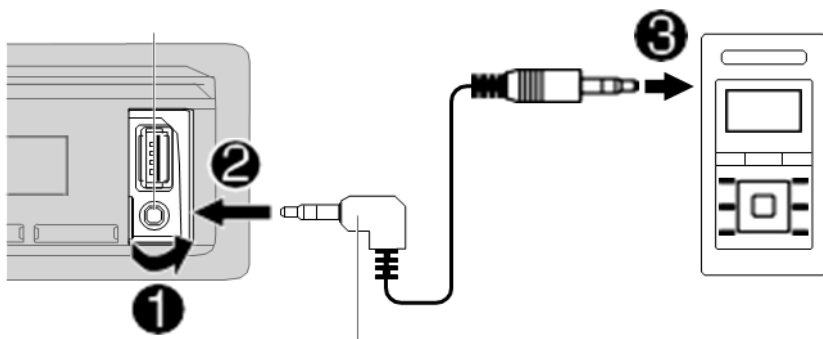
При подключении **SD**-карты памяти к совместимому интерфейсу, система осуществит поиск аудио-файлов на карте памяти. При обнаружении файлов будет запущено их воспроизведение. Управление интерфейсом **SD** аналогично управлению **USB**-интерфейсом, которое было описано выше. Выбор режима **SD** инициируется при помощи кнопки **MCD**.

#### **Примечание :**

- 1. Устройство поддерживает только стандартные USB-флеш-накопители, которые одобрены корпорацией Microsoft.*
- 2. USB-MP3-плееры не стандартизированы, что означает, что у разных брендов и различных моделей могут быть свои стандарты. Система может не поддерживать все MP3-плееры.*

## Воспроизведение сигнала с внешнего аудио источника

Разъем **AUX** (1) предназначен для подключения внешнего аудиоустройства (3) с целью усиления звука. Для этого необходимо подключить внешний источник к линейному входу **AUX** на передней панели. Используйте провод с разъемом типа мини Jack 3.5 мм (2)



После подключения оборудования последовательным нажатием на кнопку на передней панели, выберите режим **AUX**. При правильном подключении аудиосигнал от внешнего источника будет транслироваться через акустику головного устройства. Это дает возможность регулировать громкость и качество звучания.

Например, Вы можете подключить MP3-проигрыватель для прослушивания аудиозаписей через акустику автомобиля.

### Функция сброса.

Кнопка «**RESET**» может быть активирована при помощи шариковой ручки или тонкого металлического инструмента. Данная опция может потребоваться в следующих случаях:

- Первая инсталляция, после подсоединения всех проводов.
- Ни одна кнопка управления не работает.
- Сообщение «**ERROR**» на дисплее.

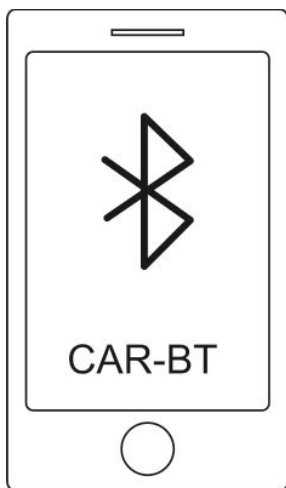


## Режим «Мультицвет»

Нажмите на энкодер (22) трижды для выбора режима «Мультицвет». На дисплее появится надпись **COL AUTO**, свидетельствующая о включенном по умолчанию режиме **AUTO** с автоматической последовательной сменой цветов подсветки. Вращая энкодер, выберите предпочтительный цвет подсветки кнопок и дисплея. Порядок смены цветов: **AUTO > Red > Green > Blue > Yellow > Purple > Cyan > White**

## Подключение к мобильному устройству по Bluetooth

Включите ресивер и воспользуйтесь вашим мобильным устройством, оснащенным опцией **BT**, для поиска **CAR-BT**. При необходимости после обнаружения введите «0000».



После сопряжения на устройстве будет отображаться



Устройство поддерживает протокол обмена **A2DP**. Для включения воспроизведения/паузы музыки нажмите кнопку (9)

Нажмите на кнопку (4) для того, чтобы ответить на звонок. На дисплее будет отображаться



Для окончания разговора нажмите кнопку (21). Для переключения между **BT** и мобильным устройством при звонке, нажмите на кнопку (9)

Чтобы позвонить последнему абоненту в списке вызовов, нажмите на кнопку (4) с удержанием.

После отсоединения на дисплее устройства будет отображаться



## Дополнительная информация

### Чистка устройства.

В случае загрязнения протрите переднюю панель сухой силиконовой или мягкой тканью. Очистка разъема. Разъем на лицевой панели Отсоедините лицевую панель и аккуратно протрите разъем ватной палочкой. Соблюдайте осторожность, чтобы не повредить разъем.



### Воспроизводимые файлы.

Воспроизводимые аудиофайлы для запоминающего устройства USB большой емкости:

MP3 (.mp3), WMA (.wma), AAC (.aac), AAC (.m4a), WAV (.wav), FLAC (.flac)

Воспроизводимая файловая система устройств USB: FAT12, FAT16, FAT32

Даже если аудиофайлы соответствуют перечисленным выше стандартам, при некоторых типах или состояниях носителей воспроизведение может оказаться невозможным.

### О функции Bluetooth.

В зависимости от версии Bluetooth некоторые устройства Bluetooth не могут быть подключены к этому устройству.

Устройство может не работать с некоторыми устройствами Bluetooth.

Окружающая среда оказывает влияние на состояние сигнала

# Технические характеристики

---

## Радио

Рабочая частота: FM 87.5- 108 МГц  
Количество ячеек памяти для сохранения настроенных радиостанций 18  
Промежуточная частота: 10,7 МГц  
Чувствительность (30 дБ): 15 дБ  
Отношение подавления помех от зеркального канала: 40 дБ  
Соотношение сигнал/шум: 65 дБ  
Частотная характеристика: 30 Гц-15 кГц  
Память предварительных настроек на радиостанции (на случай отключения питания)

## Проигрыватель медиафайлов

Файловая система: FAT16/FAT32  
Объём флеш карты SD, USB: не более 32 Гб  
Типы проигрываемых файлов: MP3/WMA/AAC/OGG/APE/FLAC (до 24 бит/96 кГц)  
Поддержка отображения ID3 метаданных в кодировке ISO-8859-1.  
Отношение сигнал/шум: 85 дБ  
Разделение стерео-каналов: 80 дБ  
Частотная характеристика: 20Гц-20 кГц

## Аудио

13-полосный графический эквалайзер,  
полосы: 50 Гц/80 Гц/125 Гц/200 Гц/315 Гц/500 Гц/800 Гц/1,25 кГц/2 кГц/ 3,15 кГц/5 кГц/10 кГц/12,5 кГц Усиление:  $\pm 12$  дБ (с шагом 2 дБ)  
Фильтр верхних частот (HPF):  
Частота среза: 50 Гц/100 Гц/150 Гц/200 Гц/ 250 Гц/300 Гц  
Уровень: от -12 дБ до +12 дБ [0]  
Сабвуфер/Фильтр низких частот (LPF):  
Частота среза: от 1 кГц до 15 кГц с шагом 1кГц  
Усиление: от -12 дБ до +12 дБ [0]  
Временные задержки: от 0 до 25 мсек на каждый канал  
Максимальная выходная мощность (10% коэффициент искажения): 4\*50 Вт  
Регулировка тембра:  $\pm 8$ дБ (низкие частоты 100Гц, высокие частоты 10 кГц)  
Импеданс динамика: 4-8 Ом/канал  
3RCA стерео аудиовыход (фронт, тыл, сабвуфер)

**USB** разъем в режиме заряда позволяет подключать мобильные устройства типа смартфонов, планшетов, электронных книг.  
Ток заряда – 1,5А максимально.

## Дополнительный вход AUX

Максимальное напряжение на входе: 1,0 В  
Полное сопротивление на входе: 30 кОм  
Частотная характеристика: 20 Гц-20 кГц  
Разъём: мини Jack 3.5 мм

## Модуль Bluetooth

Версия 4.0  
Поддержка профилей HFP (Hands Free Profile) 1.6  
PBAP (Phone Book Access Profile)  
A2DP (Advanced Audio Distribution Profile)  
AVRCP (Audio/Video Remote Control Profile) 1.5

VA LCD дисплей - 2-строчный вертикально ориентированный

Напряжение питания: +10,8 – 14,8В постоянного тока (на корпусе «-»)

Максимальный потребляемый ток: 7 А

Устройство оснащено опцией энергонезависимой памяти, позволяющей сохранять настройки пользователя даже после полного отключения питания.

Габаритные размеры: 178x90x50 мм

Вес: 0,46 кг

## Комплектация

Автомобильный ресивер  
Установочные элементы крепления  
ISO – коннекторы  
Руководство по эксплуатации  
Гарантийный талон

## Возможные неполадки и способы их устранения

Неисправность	Причина	Способустранения
Не включается	Перегорел предохранитель устройства	Замените предохранитель на такой же или на аналогичный
	Перегорел предохранитель в автомобиле	Замените предохранитель на такой же или аналогичный
	Сбой в программе	Выполните инициализацию системы, нажав кнопку RESET заостренным предметом.
Нет звука искажен или очень тихий звук	Уровень громкости звука стоит на минимуме	Увеличьте громкость
	Неправильно выполнены соединения	Проверьте правильность соединений в соответствии со схемой.
	Динамики вышли из строя	Проверьте исправность динамиков
	Не сбалансирован аудио-выход	В меню настроек звука отрегулируйте баланс
	Провод к динамику соприкасается с корпусом автомобиля	Используйте изолированный провод для подключения динамиков.
	Мощность динамиков не соответствует характеристикам выхода устройства	Установите другие динамики
При выключении двигателя автомобиля все пользовательские установки сбрасываются	Провода к аккумулятору подсоединены неправильно	Выполните подсоединения в соответствии со схемой подсоединений
Радио не работает	Обрыв кабеля или отсоединена антенна	Убедитесь в исправности и правильности подключения антенны
Плохой прием радиостанций.	Антенна выдвинута не полностью.	Выдвиньте антенну полностью.
	Обрыв кабеля или отсоединена антенна.	Убедитесь в исправности и правильности подключения антенны.

**ВНИМАНИЕ:** Если неполадки не устраняются способами, указанными выше, обратитесь в ближайший авторизованный сервисный центр.

### **Безопасная утилизация**

Ваше устройство спроектировано и изготовлено из высококачественных материалов и компонентов, которые можно утилизировать и использовать повторно. Если товар имеет символ с зачеркнутым мусорным ящиком на колесах, это означает, что товар соответствует Европейской директиве 2002/96/ЕС. Ознакомьтесь с местной системой раздельного сбора электрических и электронных товаров. Соблюдайте местные правила. Утилизируйте старые устройства отдельно от бытовых отходов. Правильная утилизация вашего товара позволит предотвратить возможные отрицательные последствия для окружающей среды и человеческого здоровья.



### **Уважаемые покупатели!**

Обратите внимание, что технические характеристики, дизайн и алгоритмы работы устройства могут быть изменены без предварительного уведомления! Все иллюстрации, приведенные в данной инструкции, являются схематическими изображениями объектов и могут отличаться от их реального внешнего вида.

**Производитель устанавливает срок службы изделия 3 года.**





**Благодарим Вас за выбор продукции ACV!**

Manufacturer: "ZHEJIANG YINMAO IMPORT & EXPORT CO.,LTD.", CHINA.  
Manufacturer's address: NO.777 HONGXING ROAD, JIAXING, ZHEJIANG, CHINA.  
Производитель: "ЖЕЙЖАНГ ИНМАО ИМПОРТ И ЭКСПОРТ КО., ЛТД." Китай  
Адрес производителя: "№ 777, ХОНГСИНГ РОУД, ДЖИАКСИНГ, ЖЕЙЖАНГ, КИТАЙ"

Made in P.R.C.