



## Руководство по эксплуатации

# DX-4.100

Автомобильный усилитель мощности звука  
Car amplifier power sound

**Благодарим Вас за выбор продукции ACV!**

Manufacturer: "ZHEJIANG YINMAO IMPORT & EXPORT CO.,LTD.", CHINA.  
Manufacturer's address: NO.777 HONGXING ROAD, JIAXING, ZHEJIANG, CHINA.  
Производитель: "ЖЕЙЖАНГ ИНМАО ИМПОРТ И ЭКСПОРТ КО., ЛТД." Китай  
Адрес производителя: "№ 777, ХОНГСИНГ РОУД, ДЖИАКСИНГ, ЖЕЙЖАНГ, КИТАЙ"

Made in P.R.C.

**acv®** IDEAS OF THE FUTURE

В соответствии с проводимой политикой постоянного контроля совершенствования технических характеристик и дизайна возможно внесение изменений в данное руководство без предварительного уведомления пользователя!



## ВВЕДЕНИЕ

Благодарим Вас за выбор автомобильного усилителя ACV, который проектировался и создавался таким образом, чтобы Вы могли наслаждаться качественным звуком долгое время. Для установки усилителя, рекомендуем обратиться к профессиональным installatorам. Внимательно ознакомьтесь с руководством пользователя перед использованием устройства. При возникновении любых вопросов – обратитесь к ближайшему авторизованному дилеру.

## ПЕРЕД ИСПОЛЬЗОВАНИЕМ

### **Информация для пользователя**

При изменении и модифицировании свойств усилителя, производитель оставляет за собой право изменять данное руководство пользователя, без специального уведомления пользователя.

### **Предостережение**

При замене предохранителя, используйте только такого же номинала. При увеличенном или уменьшенном номинале – это может вывести из строя усилитель.

### **Внимание!**

· не прикасайтесь к корпусу усилителя мокрыми руками, также не прикасайтесь к усилителю в том случае, когда корпус усилителя влажный;

· во время вождения, не рекомендуется прослушивать музыку на очень высоком уровне громкости. В противном случае вы не сможете услышать сигналы других водителей;

· периодически проверяйте, в каком состоянии находятся силовые провода и предохранители, и при необходимости – можно заменить;

· во время инсталляции, во избежание короткого замыкания или поражения током, убедитесь, что минусовая клемма не подключена к аккумулятору или корпусу автомобиля;

· внимательно выбирайте место крепления для усилителя, убедитесь, что при сверлении вы не нарушите силовые провода, бензобак и прочие конструктивные детали автомобиля;

· не допускайте попадания различных жидкостей на корпус усилителя, это может привести к короткому замыканию, также усилитель и акустика могут перегореть.

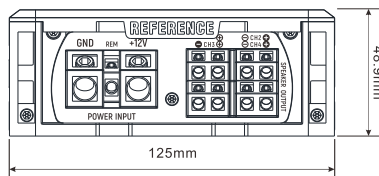
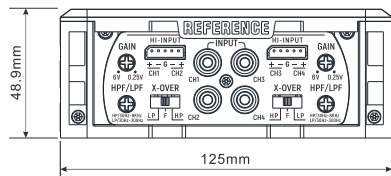
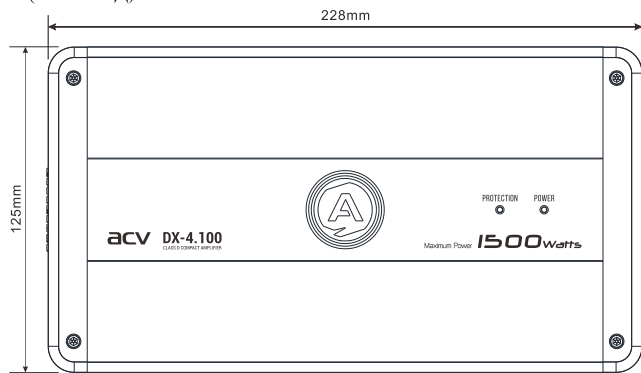
## ТЕХНИЧЕСКИЕ ХАРАКТЕРИСТИКИ

### Особенности усилителя DX-4.100

Цифровой усилитель (класс D)  
Ультракомпактный размер корпуса  
Стабильная работа на нагрузке 4 Ом и 2 Ом  
Новейшая высокоэффективная схемотехника  
Двухслойная печатная плата FR-4  
Многоуровневая система защиты  
Технология поверхностного монтажа SMD  
Наличие высокоуровневых входов

### Технические характеристики

- Количество каналов: 4/3/2
- Номинальная мощность при 4 Ом, СТЕРЕО: 100Вт x 4
- Номинальная мощность при 4 Ом, МОНО в мостовом включении: 300Вт x 2
- Номинальная мощность при 2 Ом, СТЕРЕО: 150Вт x 4
- Пиковая мощность общая: 1500 Вт
- Стабильная работа на нагрузке: 2 Ом
- Диапазон воспроизводимых частот: 10 Гц ~ 30 кГц
- Коэффициент гармонических искажений: (THD) @ 1 кГц (4 Ом) 0,07%
- Low pass фильтр: 30Гц ~ 300 Гц
- High pass фильтр: 30Гц ~ 8 кГц
- Входная чувствительность: 200 мВ
- Разделение каналов: >45 дБ
- Отношение сигнал/шум: >91 дБ
- Наличие низкоуровневого входа
- Наличие высокоуровневого входа
- Номинал предохранителя: 40 А
- Выносной пульт управления уровнем баса (Bass Boost): нет
- Размеры, мм (Ш x В x Д): 125x47x232



## ПОДКЛЮЧЕНИЕ УСИЛИТЕЛЯ

### Внимание!

· при снятии усилителя, вначале снимите минусовую клемму с аккумулятора, чтобы не вызвать короткое замыкание;

· все силовые соединения проводов тщательно изолируйте специальной лентой;

· нельзя использовать изоляционную ленту в тех местах, где возможны высокие температуры, так как она может легко расплавиться.

### Внимание!

Во избежание разрушения или порчи:

· не подключайте на одну и ту же отрицательную клемму усилителя несколько минусовых акустических проводов;

· данная линейка усилителей рассчитана на напряжение 12В, поэтому перед установкой – выясните бортовое напряжение;

· при покидании автомобиля, рекомендуется всегда выключать головное устройство, иначе аккумуляторная батарея полностью разрядится.

### Проводное соединение терминалов

· не рекомендуется подключать к силовым терминалам оголенные провода, это может вызвать возгорание или короткое замыкание;

· необходимо периодически проверять соединения проводов на предмет их надежного подключения;

· не сплавляйте или скручивайте вместе концы запутанных проводов;

· укладывайте провода в специальные изоляционные трубки;

· при укладке проводов, проверяйте, чтобы они не касались подвижных частей автомобиля, таких как: ручка КПП, ручной тормоз, ручки регулировки сиденья и прочее;

· не укорачивайте любые провода, иначе защитная система не будет работать, как полагается, в те моменты, когда это будет необходимо;

· никогда не подавайте питания для другого источника, путем наращивания провода от уже подключенного устройства.

Номинального сопротивления может не хватить и провод перегреется, вследствие чего возможно возгорание;

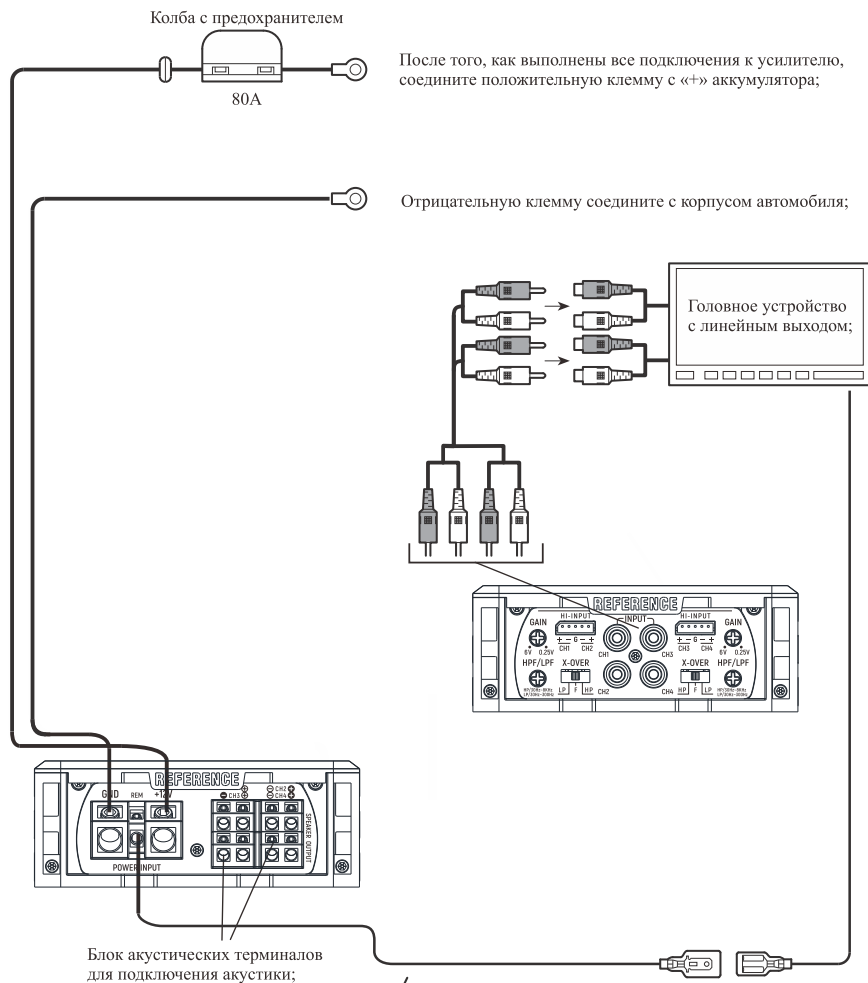
· при замене предохранителей, используйте только тот номинал, который рекомендует производитель;

· не подключайте к усилителю сабвуфер с меньшим номиналом сопротивления, чем рекомендован производителем. Это может привести к выходу из строя как усилителя, так и сабвуфера;

· акустические провода и силовые, рекомендуется развести друг от друга настолько далеко, насколько это возможно. Также не рекомендуется прокладывать вместе силовые провода и провод от антенны.

## Схема подключения усилителя

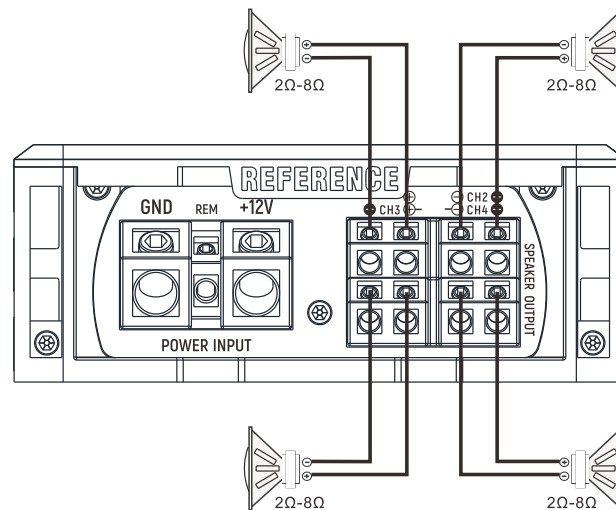
- Изображена диаграмма с внешним подключением источника сигнала;



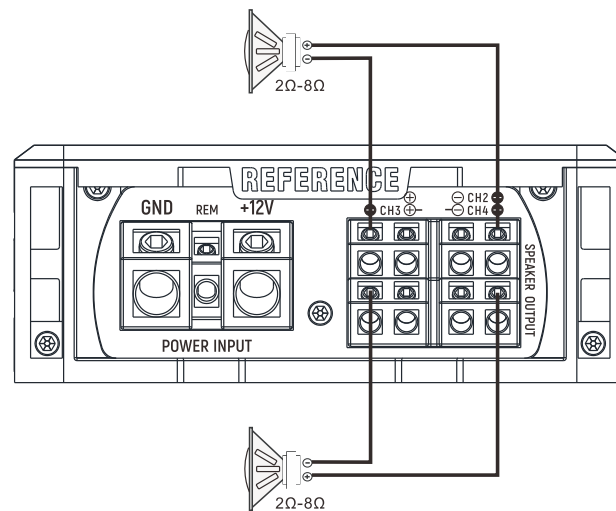
Провод управления включения усилителя. Соедините эту клемму с соответствующим проводом на головном устройстве. Также клемму можно подключить к резистору автомобильной антенны.  
Еще один метод – подключить провод REMOTE на зажигание автомобиля;

## Возможные варианты подключения

### Подключение динамиков



### Режим Стерео



### Мостовой Режим