

Благодарим Вас за покупку
автомобильной акустической системы
серии **Sound Line**
от компании **Dynamic State Technology**.

Мивуфер SLE-69M

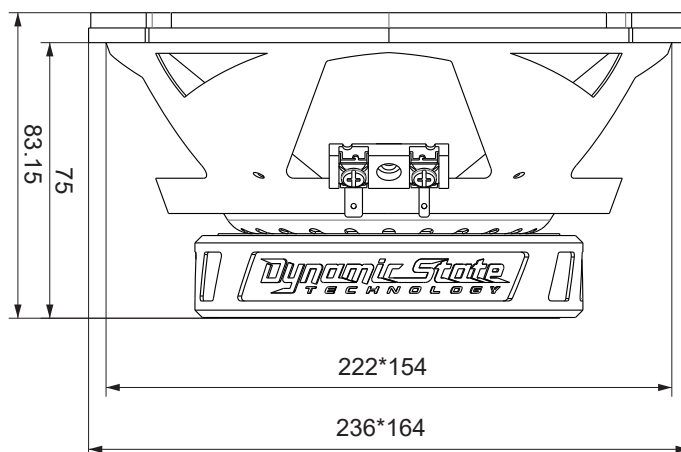
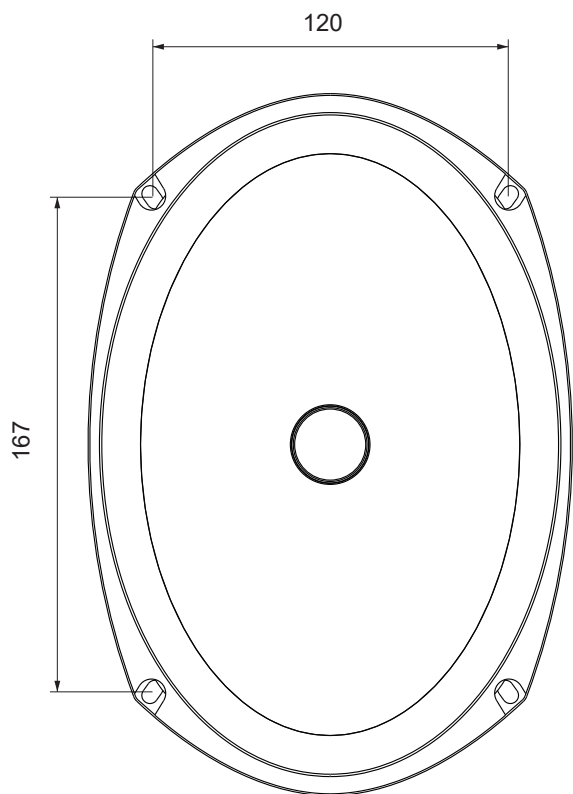


Технические характеристики

Номинальное сопротивление	4 Ohms
Мощность RMS / MAX.....	80W / 160W
Чувствительность.....	92dB ± 2dB
Частотный диапазон.....	65 Hz - 10 kHz
Звуковая катушка.....	25.9 мм / 1"
Материал корзины.....	Сталь
Материал диффузора.....	Целлюлоза
Эквивалентный радиус диффузора.....	69.5*105.5 мм
Магнит.....	Феррит
Монтажная глубина.....	2.95" / 75 мм
Монтажный диаметр.....	6.1*8.78" / 155*223 мм

Параметры T / C

Fs.....	72 Hz
Re.....	3Ω
Mms.....	18.7g
BL.....	5.1TM
Qts.....	0.88
Qms.....	7.75
Qes.....	0.99
Vas.....	20.3 L
Sd.....	221.7 cm ²
Xmax.....	2.25
Защитные грили.....	Нет



РЕКОМЕНДАЦИИ

Не злоупотребляйте мощностью и долговременной работой на высокой мощности. Правильное согласование головного устройства (ГУ) с усилителем позволит получить чистый, неискаженный сигнал, подаваемый на громкоговоритель, что предотвратит перегрев и выход из строя звуковой катушки. Рекомендуемый уровень громкости ГУ не более 80%, чувствительность усилителя не более 50%.