

#### 4. Гарантия изготовителя

4.1. Претензии по качеству ТСУ принимаются не позднее 12 месяцев со дня продажи, отмеченного в свидетельстве о продаже и заверенного штампом магазина.

4.2. Претензии по внешним повреждениям и не комплектности не принимаются.

4.3. В случае механического повреждения ТСУ при эксплуатации необходимо на месте и в составе комиссии составить акт в произвольной форме. В состав комиссии, подписывающей акт, должны входить работники ГИБДД, автоэкспертных бюро и страховых компаний.

4.4. Рассмотрение претензий к продукции производится при наличии отметки о продаже, заверенной штампом организации, продавшей ТСУ, и подписью продавца.

4.5. Изготовитель оставляет за собой право на изменение конструкции ТСУ, поэтому некоторые изменения, не ухудшающие его прочностные и потребительские качества, могут быть не отражены в настоящем руководстве. Более подробные гарантийные условия представлены на нашем сайте unicar.рф в разделе «Гарантии».

Ваши предложения и замечания просим направлять по адресу: г. Омск, ул. Электрификаторов, 17 или на электронную почту unicar-omsk@mail.ru.

#### КАТЕГОРИЧЕСКИ ЗАПРЕЩАЕТСЯ

**использовать ТСУ в качестве буксирного крюка, либо буксирной проушины!**

#### **СВИДЕТЕЛЬСТВО О ПРИЕМКЕ**

принято    ОТК    штамп    дата    подпись

#### **СВИДЕТЕЛЬСТВО О ПРОДАЖЕ**

Наименование торговой организации.....

Адрес.....

Дата продажи .....    Штамп .....

#### **СВИДЕТЕЛЬСТВО ОБ УСТАНОВКЕ**

ТСУ 06184F установлено на автомобиль марки:.....

Модель: .....    VIN.....

Мы, как установщики ТСУ на данное транспортное средство подтверждаем, что точки крепления установки ТСУ на кузове автомобиля, а также процесс установки отвечают требованиям схемы монтажа, указанной в данной инструкции по монтажу.

Дата установки .....    Подпись .....



## ТЯГОВО-СЦЕПНОЕ УСТРОЙСТВО

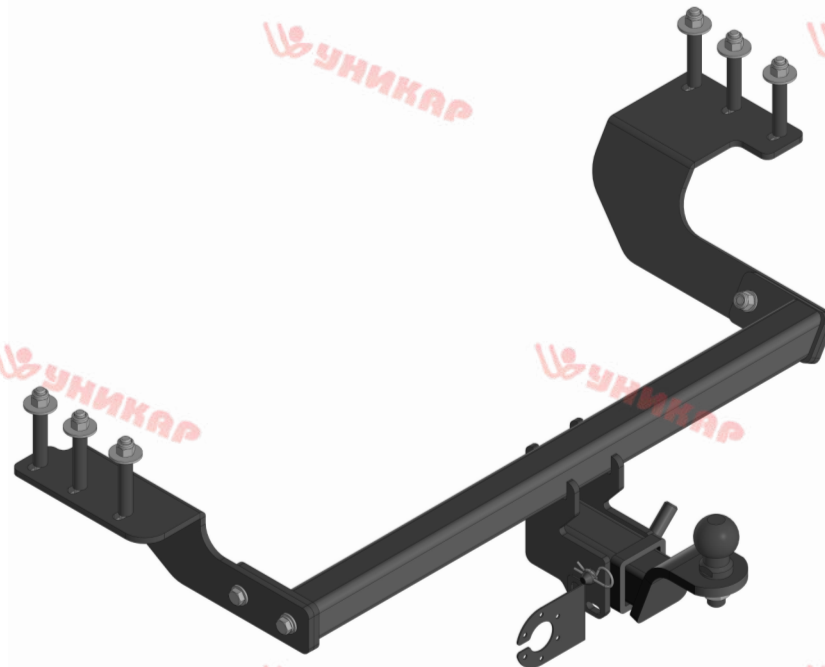


артикул 06184F  
для автомобилей

**Haval M6**

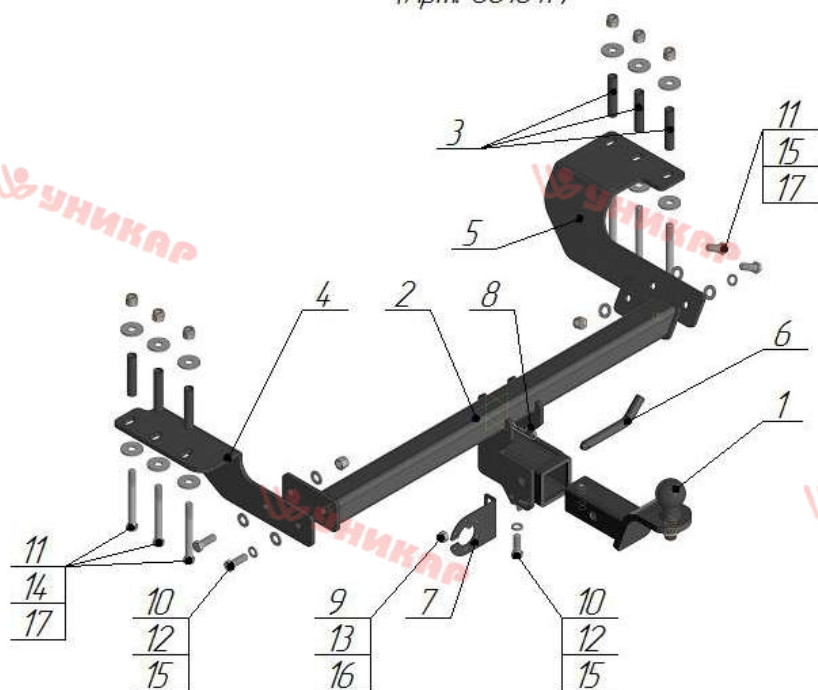
(2021 г.в. - ...)

## ПАСПОРТ



г. Омск, ул. Электрификаторов, 17  
тел. (3812) 21-81-60, 8-983-620-15-24  
unicar.рф [unicar-omsk@mail.ru](mailto:unicar-omsk@mail.ru)

Тягово-цепное устройство Haval M6 (II пак.)  
(Арт. 06184F)



Поз.	Наименование	Кол-во
1	Крюк с шаром типа E (стандарт)	1
2	Балка поперечная	1
3	Втулка комплектации 77 мм	6
4	Кронштейн левый	1
5	Кронштейн правый	1
6	Палец	1
7	Подразетник	1
8	Шплинт изогнутый пружинный	1
9	Болт M10x25	1
10	Болт M12x35	5
11	Болт M12x110	6
12	Гровер #12	3
13	Шайба #10	1
14	Шайба #12 увеличенная	12
15	Шайба #12	7
16	Гайка M10 самостопорящаяся	1
17	Гайка M12 самостопорящаяся	8

Модель ТСУ предназначена для безззорной сцепки легкового автомобиля с автоприцепом.

### 1.Техническая характеристика

Диаметр сцепного шара, мм	50
Вертикальная нагрузка на сцепной шар, не более, кг	60
Полная масса буксируемого прицепа не более, кг:	1200*
Масса ТСУ, кг	17,4±0,5

### 2.Установка ТСУ на автомобиль

- 2.1 Работу по монтажу ТСУ рекомендуется производить в условиях СТО.
- 2.2. Установить автомобиль на подъемник, эстакаду или смотровую яму, приняв все необходимые меры обеспечения безопасности выполняемых работ.
- 2.3. Демонтируйте обивку багажника и задний бампер.
- 2.4. С правой и левой стороны автомобиля через нижнее отверстие просверлите в багажный отсек 3 отверстия на Ø13 мм.
- 2.5. Вставьте в технологические отверстия втулки комплектации 77 мм (поз.3), приложите левый (поз.4) и правый (поз.5) кронштейны к нижним полкам лонжеронов, закрепите болтами M12x110 (поз.11), увеличенной шайбой Ø12(поз.14), и гайкой M12 (поз.17).
- 2.6. Установите поперечную балку (поз.2) между кронштейнов, закрепите болтами M12x35 (поз.10), шайбой Ø12 (поз.15), гровером Ø12 (поз.12) и гайкой M12 (поз.17).
- 2.7. Произведите затяжку всех болтовых соединений.
- 2.8. Сделайте вырез для кронштейнов сцепного шара.
- 2.9. Установите обивку багажника и задний бампер.
- 2.10. Работы по подключению электрооборудования ТСУ к бортовой сети автомобиля должны проводиться в условиях специализированного сервиса.

### 3.Правила эксплуатации и технического обслуживания

- 3.1.Техническое обслуживание ТСУ заключается в периодическом осмотре болтовых креплений ТСУ к автомобилю и крепления приборов электрооборудования. Протяжку болтовых соединений проводить при техническом обслуживании автомобиля каждые 1000 км.
- 3.2. Перед сцепкой смазать шар любой консистентной смазкой.
- 3.3. Изготовитель не несет ответственности за безопасность и надежность работы ТСУ при изменении потребителем его конструкции и при нарушении правил его эксплуатации.
- 3.4. Производитель оставляет за собой право вносить конструктивные изменения, не ухудшающие технические характеристики ТСУ.
- 3.5. На неасфальтированном покрытии грузоподъемность сокращается в 2 раза, а скорость не должна превышать 30 км/ч.

\*Не более максимальной массы прицепа по данным автопроизводителя