



ideato,  
progettato,  
ingegnerizzato  
in Italia

audison

SR



# USER'S MANUAL

rev. 1.0 E

# audison



universal  
speakers  
simulator



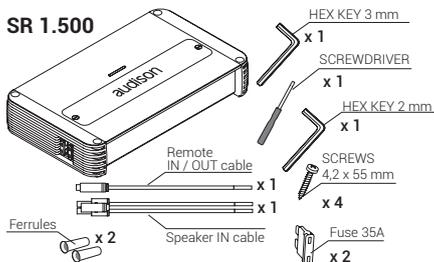
audison  
d class  
technology

[audison.com](http://audison.com)

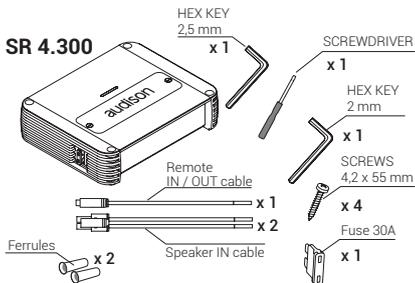
ISTINTO  
INNOVATIVO

## PACKAGING CONTENTS

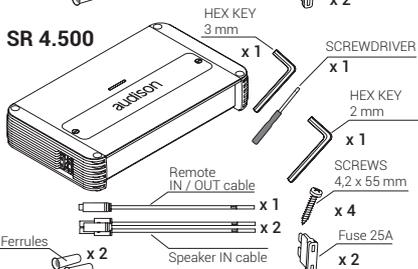
### SR 1.500



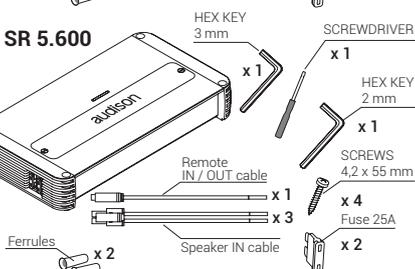
### SR 4.300



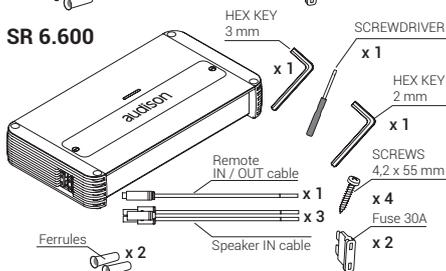
### SR 4.500



### SR 5.600



### SR 6.600



Not AVAILABLE	Set-up CONTROLS	Adjustment CONTROLS
---------------	-----------------	---------------------

**X** غير متاح / Не в наличии / 無法使用 / 不運供 / Nije dostupno / Neni dostupny / Ikke tilgjengelig / Niet beschikbaar / Ei ole saadaval / Ei saatavilla / Indisponible / Nicht verfügbar / Μη διαθεσιμο / 不可用 / Nem elérhető / Tidak disediakan / Non disponibile / 不可 / 사용불가능 / Nav pieejams / Nera / Ikke tilgjengelig / ناموجود / Niedostepny / Não disponível / Indisponibil / Недоступно / Nie je k dispoziciji / Ni na voljo / No disponible / Ej tilgjengelig / 不可 / Kullanılmıyor

عناصر التحكم في الإعداد / Контролни елементи на монтажа / 設定控制 / 設置控制器 / Kontrolne postavjanja / Nastaveni ovladaci prvku / Orpsättning af styrekapper / Controles instellen / Seadistamisnurud / Asetussäätimet / Controles de configuration / Einrichtungsteuerung / Στοιχεία ελέγχου / Бекрета / Bealaito kezelőszervek / Kontrol pengaturan / Controlli di configurazione / 設定用コントロール / 설정 제어 / Lestajitümü taustini / Sarankos valdikiiai / Oppsettcontroller / کنترل‌های تنظیم اولیه / Regulatory nastavcze / Controles de configuraçao / Comenzi configurare / Управление настройками / Kontrolky nastavenia / Gumbi za nastavljanje / Controles de configuración / Installingsreglage / ควบคุมการติดตั้ง / Kurulum kontrolleri

عناصر التحكم في التعديل / Контролни бутони за настройване / 調整控制 / 調整控制器 / Kontrolne podesavanja / Ovladaci prvku / Reguleerimisnurud / Aanpassing controle / Reguleerimise juhtnurud / Säädön ohjaukset / Controles d'ajustement / Einstellungssteuerung / Στοιχεία ρυθμίσεων / Szabályozó kezelőszervek / Kontrol penyesuaian / Controlli di settaggio / 調整用コントロール / 조정 제어 / Regulēšanas taustini / Reguliavimo valdikiiai / Justeringskontroller / کنترل‌های تنظیمات / Pokreṭta regulacjine / Controles de regulaçao / Comenzi reglare / Управление регулировками / Kontrolky úpravy / Gumbi za prilagoditev / Controles de ajuste / Justeringsreglage / ควบคุมการปรับ / 調整器 / Ayar kontrolleri

# Index

1. PRECAUTIONS.....	08
2. INSTALLATION AND SIZES.....	42
3. CABLE SIZE CALCULATION TABLES. 1: POWER SUPPLY / 2: SPEAKERS.....	42
4. POWER SUPPLY and REMOTE IN CONNECTION / FUSE REPLACEMENT.....	43
5. SUBWOOFER REMOTE VOLUME CONTROL: VCR-S2 INSTALLATION.....	44
6. PRE IN / SPEAKER IN / PRE OUT.....	45
7. AUTO TURN-ON BY SPEAKER IN (without REMOTE IN).....	50
8. INSTALLATION EXAMPLES:	
SR 1.500:	
(1CH) FILTERED SUBWOOFER.....	54
(1CH) FILTERED 2 x 2Ω SUBWOOFER.....	55
SR4.300 / SR 4.500:	
(4CH) A Ch + B Ch.....	56
(4CH) WOOFER + MID/HI.....	58
(3CH) FRONT + SUB.....	59
(2CH) BRIDGE LEFT + RIGHT.....	61
SR 5.600:	
(5CH) FRONT + REAR + SUB.....	62
(5CH) 2 WAY FRONT + SUB.....	63
(3CH) FRONT + SUB.....	64
SR 6.600:	
(6CH) 3 WAY FRONT.....	65
(5CH) FRONT + REAR + SUB.....	66
(3CH) FRONT + SUB.....	67
9. BLOCK DIAGRAMS	
SR1.500:.....	68
SR 4.300.....	69
SR 4.500.....	70
SR 5.600.....	71
SR 6.600.....	72
10. TECHNICAL SPECIFICATIONS	
SR 1.500:.....	73
SR 4.300.....	73
SR 4.500.....	74
SR 5.600:.....	74
SR 6.600.....	75

## فهرس

## العربية

1. الاحتياطات
2. الأحجام
3. طاولات حساب مقاس الكبل | مزود طاقة 2: سماعة
4. مزود الطاقة ووصلة "دخل التشغيل عن بعد"/استبدال المصهر
5. جهاز التحكم عن بعد في شدة صوت مكبر الصوت: ترأيب VCR-S2
6. دخل PRE / SPEAKER IN / PRE OUT
7. تشغيل تلقائي من خلال دخل السماعة (بدون دخل التشغيل عن بعد)
8. أمثلة التثبيت
9. رسوم تخطيطية للمراحل
10. المواصفات الفنية

## ИНДЕКС

## Български

1. ПРЕДУПРЕЖДЕНИЯ.
2. РАЗМЕРИ.
3. ТАБЛИЦИ ЗА ИЗЧИСЛЯВАНЕ РАЗМЕРИТЕ НА КАБЕЛИТЕ. № 1: ЗА ЕЛЕКТРОЗАХРАНВАНЕТО № 2: ВИСОКОГОВОРИТЕЛИТЕ.
4. ЕЛЕКТРОЗАХРАНВАНЕ И ВКЛЮЧВАНЕ НА ДИСТАНЦИОНЕН ВХОДЯЩ СИГНАЛ Б ПОДМЯНА НА БУШОНА.
5. ДИСТАНЦИОННО УПРАВЛЕНИЕ НА СИЛАТА НА ЗВУКА НА СУБ-УУФЕРА: МОНТАЖ НА „VCR-S2“.
6. ВХОД (PRE IN) / ВХОД ВИСОКОГОВОРИТЕЛ (SPEAKER IN) / ИЗХОД (PRE OUT).
7. АВТОМАТИЧНО ВКЛЮЧВАНЕ ЧРЕЗ „ВХОД ВИСОКОГОВОРИТЕЛ“ (SPEAKER IN) (БЕЗ ДИСТАНЦИОНЕН ВХОД „REMOTE IN“).
8. ПРИМЕРНИ МОНТАЖНИ РЕШЕНИЯ.
9. БЛОК-ДИАГРАМИ.
10. ТЕХНИЧЕСКИ СПЕЦИФИКАЦИИ.

## 目錄

## 繁體中文

1. 注意事項.
2. 安裝與尺寸.
3. 纜線尺寸計算表. 1: 電源 / 2: 喇叭.
4. 電源和遠端.
5. 低音炮遠端音量控制: VCR-S2 安裝.
6. 預輸入 / 喇叭輸入 / 預輸出.
7. 藉由喇叭輸入自動打開 (無遠端輸入).
8. 安裝實例.
9. 方塊圖.
10. 技術規格.

## KAZALO

## HRVATSKI

1. MJERE OPREZA.
2. DIMENZIJE.
3. TABLICE IZRAČUNA DIMENZIJE KABELA 1: NAPA.JANJE 2: ZVUČNICI.
4. NAPA.JANJE I PRIKLJUČAK DALJINSKOG. ULAZA / ZAMJENSKI OSIGURAČ.
5. DALJINSKA KONTROLA GLASNOĆE SUBWOOFER-a: VCR-S2 INSTALACIJA.
6. PRE IN / ZVUČNIK / PRE OUT.
7. AUTOMATSKO UKLJUČIVANJE PUTEM. SPEAKER IN (BEZ REMOTE IN).
8. PRIMJERI INSTALACIJE.
9. BLOK DIJAGRAMI.
10. TEHNIČKI PODACI.

## INDEKS

## OVERSÆTTELSE

1. FORHOLDSREGLER.
2. INSTALLATION OG STØRRELSE.
3. TABELLER OVER BEREGNING AF KABELSTØRRELSERNE 1: STRØMFORSYNING / 2: HØJTALERE.
4. STRØMFORSYNING og FJERNBETJENING.
5. SUBWOOFERENS LYDSTYRKE MED FJERNBETJENING: VCR-S2-INSTALLATION.
6. FOR-IND / HØJTALER-IND / FOR-UD.
7. AUTOMATISK OPSTART MED HØJTALER-INDGANG (uden FJERNBETJENINGSINDGANG).
8. MONTERINGSEKSEMPEL.
9. BLOKDIAGRAMMER.
10. TEKNISKE SPECIFIKATIONER.

## SISUKORD

## ESTI

1. ETTEVAATUSABINÕUD.
2. SUURUSED.
3. KAABLI SUURUSE ARVUTAMISE TABELID 1: TOITEALLIKAS 2: KÕLARID.
4. TOITEALLIKAS JA ÜHENDUS REMOTE IN / SULAVKAITSMES ASENDAMINE.
5. MADALSAGEDUSKÕLARI HELITUGEVUSE KONTROLLIMINE KAUGJUHTMISEGA: VCR-S2-I PAIGALDAMINE.
6. PRE IN / SPEAKER IN / PRE OUT.
7. AUTOMAATNE SISSEÜLITAMINE ÜHENDUSEGA SPEAKER IN (ILMA ÜHENDUSETA REMOTE IN).
8. PAIGALDUSNÄITED.
9. TULPDIAGRAMMID.
10. TEHNILISED ANDMED.

## 索引

## 中文

1. 注意事項.
2. 規格.
3. 纜線規格計算表 1: 電力纜線; 2: 喇叭纜.
4. 電源和遙控輸入連接/保險絲配件.
5. 低音喇叭遙控音量控制: VCR-S2 裝置.
6. 前級輸入/喇叭輸入/前級輸出.
7. 喇叭輸入自動打開 (無需遙控輸入).
8. 安裝示例.
9. 框圖.
10. 技術指標.

## REJSTRŮK

## ČESKY

1. BEZPEČNOSTNÍ OPATŘENÍ.
2. VELIKOSTI.
3. VÝPOČETNÍ TABULKY PRO VELIKOSTI KABELŮ. 1: NAPÁJENÍ 2: REPRODUKTORY.
4. NAPÁJENÍ A PŘIPOJENÍ DÁLKOVÉHO TERMINÁLU IN / VÝMĚNA POJISTEK.
5. DÁLKOVÉ OVLÁDÁNÍ HLASİTOSTI SUBWOOFERU: INSTALACE VCR-S2.
6. PRE IN / REPRODUKTOR IN / PRE OUT.
7. AUTOMATICKÉ ZAPNUTÍ PROSTŘEDNICTVÍM REPRODUKTORU IN (BEZ DÁLKOVÉHO TERMINÁLU IN).
8. PŘÍKLADY INSTALACE.
9. SCHEMATA ZAPOJENÍ.
10. TECHNICKÉ ÚDAJE.

## INHOUD

## NEDERLANDS

1. VOORZORGSMAATREGELEN.
2. AFMETINGEN.
3. CABLE SECTIE BEREKENINGSTABELLEN 1: VOEDING / 2: LUIDSPREKERS.
4. VOEDING AANSLUITING E REMOTE IN ZEKERINGEN VERVANGEN.
5. AFSTANDBEDIENING VOLUME DEL SUBWOOFER: VCR-S2 INSTALLATIE.
6. PRE IN / SPEAKER IN / PRE OUT.
7. ZELFONTSTEEKING DOOR LUIDSPREKERS IN (ZONDER REMOTE IN).
8. INSTALLATIE VOORBEELDEN.
9. BLOKDIAGRAMMEN.
10. TECHNISCHE SPECIFICATIES.

## HAKEMISTO

## SUOMI

1. VAROITUKSET
2. KOOT
3. KAAPELIKOON LASKENTATAULUKOT. 1: VIRRANSYÖTTÖ 2: KAIUTTIMET
4. VIRRANSYÖTÖN JA KAUKO-OHJAUSSIGNAALIN KYTKENTÄ / SULAKKEEN VAHTO
5. SUBWOOFERIN ÄÄNEN TASON KAUKOSÄÄTÖ: VCR-S2:N ASENNUS
6. ESIVAHVISTINTULO / KAIUTINTULO / ESIVAHVISTINTÄHTÖ
7. AUTOMAATTINEN KÄYNNISTYS KAIUTINTULOSTA (ILMAN KAUKO-OHJAUSSIGNAALIA)
8. ASENNUSMERKKEJÄ
9. LOHKOKAAVIOT
10. TEKNISET TIEDOT

TABLE DES  
MATIÈRES

## FRANÇAIS

1. PRÉCAUTIONS.
2. TAILLES.
3. TABLEAUX DE CALCUL DES TAILLES DE CÂBLES  
1: ALIMENTATION ÉLECTRIQUE 2: HAUT-PARLEURS.
4. ALIMENTATION ÉLECTRIQUE ET CONNEXION  
DE TÉLÉCOMMANDE/REMPLACEMENT DE FUSIBLE.
5. CONTRÔLE DU VOLUME DU CAISSON DE BASSES:  
INSTALLATION DU VCR-S2.
6. PRÉ ENTRÉE/ENTRÉE HAUT-PARLEUR/PRE SORTIE.
7. MISE EN MARCHÉ AUTOMATIQUE PAR ENTRÉE  
HAUT-PARLEUR (SANS TÉLÉCOMMANDE).
8. EXEMPLES D'INSTALLATION.
9. DIAGRAMMES.
10. SPÉCIFICATIONS TECHNIQUES.

## ΠΕΡΙΕΧΟΜΕΝΑ

## ΕΛΛΗΝΙΚΑ

1. ΠΡΟΦΥΛΑΞΕΙΣ.
2. ΜΕΓΕΘΗ.
3. ΠΙΝΑΚΕΣ ΥΠΟΛΟΓΙΣΜΟΥ ΜΕΓΕΘΟΥΣ ΚΑΛΩΔΙΩΝ  
1: ΤΡΟΦΟΔΟΣΙΑ 2: ΗΧΕΙΑ.
4. ΤΡΟΦΟΔΟΣΙΑ ΚΑΙ ΤΗΛΕΡΡΥΘΜΙΖΟΜΕΝΗ  
ΣΥΝΔΕΣΗ / ΑΝΤΙΚΑΤΑΣΤΑΣΗ ΑΣΦΑΛΕΙΑΣ.
5. ΤΗΛΕΡΡΥΘΜΙΖΟΜΕΝΟΣ ΕΛΕΓΧΟΣ ΕΝΤΑΣΗΣ  
ΦΩΝΗΣ ΜΕΓΑΦΩΝΩΝ: ΕΓΚΑΤΑΣΤΑΣΗ VCR-S2.
6. **PRE IN / SPEAKER IN / PRE OUT.**
7. ΑΥΤΟΜΑΤΗ ΕΝΕΡΓΟΠΟΙΗΣΗ ΑΠΟ ΤΗΝ ΕΙΣΟΔΟ  
ΤΟΥ ΗΧΕΙΟΥ [SPEAKER IN] (ΧΩΡΙΣ  
ΤΗΛΕΡΡΥΘΜΙΖΟΜΕΝΗ ΕΙΣΟΔΟ [REMOTE IN]).
8. ΠΑΡΑΔΕΙΓΜΑΤΑ ΕΓΚΑΤΑΣΤΑΣΗΣ.
9. ΣΤΕΡΕΟΔΙΑΓΡΑΜΜΑΤΑ.
10. ΤΕΧΝΙΚΑ ΧΑΡΑΚΤΗΡΙΣΤΙΚΑ.

## INDEX

## ÚTMUTATÓ

1. ÓVINTÉZKEDÉSEK.
2. MÉRETEK.
3. KÁBELMÉRLET-SZÁMÍTÁSI TÁBLÁZATOK  
1: TÁPELLÁTÁS 2: HANGSZÓRÓK.
4. TÁPELLÁTÁS ÉS TÁVOLI BECSATLAKOZÁS /  
A BIZTOSÍTÉK CSERÉJE.
5. MÉLYNYOMÓ TÁVOLI HANGERŐ-SZABÁLYOZÁS:  
A VCR-S2 TELEPÍTÉSE.
6. ELŐ BE / HANGSZÓRÓ / ELŐ KI.
7. AUTOMATIKUS BEKAPCSOLÁS A HANGSZÓRÓ  
BEKAPCSOLÁSÁKOR (TÁVOLI BEMENET NÉLKÜL).
8. PÉLDÁK A TELEPÍTÉSRE.
9. BLOKKDIAGRAMOK.
10. MŰSZAKI ADATOK.

## INDICE

## ITALIANO

1. PRECAUZIONI.
2. DIMENSIONI.
3. TABELLE CALCOLO SEZIONE CAVI  
1: ALIMENTAZIONE / 2: ALTOPARLANTI.
4. COLLEGAMENTO ALIMENTAZIONE E  
REMOTE IN / SOSTITUZIONE FUSIBILE.
5. CONTROLLO REMOTO VOLUME DEL  
SUBWOOFER: INSTALLAZIONE VCR-S2.
6. PRE IN / SPEAKER IN / PRE OUT.
7. AUTOACCENSIONE TRAMITE SPEAKERS IN  
(SENZA REMOTE IN).
8. ESEMPI DI INSTALLAZIONE.
9. SCHEMI A BLOCCHI.
10. SPECIFICHE TECNICHE.

## VERZEICHNIS

## DEUTSCH

1. SICHERHEITSVORKEHRUNGEN
2. ABMESSUNGEN
3. BERECHNUNGSTABELLEN FÜR KABELGRÖSSE.  
1: STROMVERSORGUNG 2: LAUTSPRECHER
4. ANSCHLUSS FÜR STROMVERSORGUNG UND  
FERNBEDIENUNGS-EINGANG / SICHERUNGSWECHSEL
5. ENTFERTE LAUTSTÄRKEREGLUNG FÜR  
SUBWOOFER: VCR-S2 INSTALLATION
6. PRE EINGANG / LAUTSPRECHER EINGANG / PRE AUSGANG
7. AUTOMATISCHES EINSCHALTEN ÜBER  
LAUTSPRECHER-EINGANG  
(OHNE FERNBEDIENUNGS-EINGANG)
8. INSTALLATIONSBEISPIELE
9. BLOCKDIAGRAMME
10. TECHNISCHE DATEN

## אינדקס

## HEBREW

1. אמצעי זהירות
2. התקנה ומידות
3. טבלאות חישוב למידות של כבלים 1: אספקת חשמל 2: רמקולים
4. אספקת כוח וררוק
5. בקרת עוצמת קול מרוחקת עבור רמקול עם צלילים בתדר נמוך;
6. טרם פלט/קלט רמקול/טרם קלט
7. הפעלה אוטומטית על-ידי רמקול ללא מרוחק.
8. דוגמאות להתקנה;
9. תרשים מלבנים
10. מפרטים טכניים

## INDEKS

## BAHASA INDONESIA

1. TINDAKAN PENCEGAHAN.
2. UKURAN.
3. TABEL PERHITUNGAN UKURAN KABEL  
1: CATU DAYA 2: SPEAKER.
4. CATU DAYA DAN SAMBUNGAN JARAK JAUH /  
PENGANTIAN SEKERING.
5. KONTROL VOLUME JARAK JAUH SUBWOOFER:  
PEMASANGAN VCR-S2.
6. PRE IN / SPEAKER IN / PRE OUT.
7. AUTO TURN-ON DENGAN SPEAKER IN  
(TANPA REMOTE IN).
8. CONTOH PEMASANGAN.
9. DIAGRAM BLOK.
10. SPESIFIKASI TEKNIS.

## 目次

## 日本語

1. 注意事項.
2. サイズ.
3. ケーブルサイズ計算表。1: 電源2: スピーカー.
4. 電源、リモート入力 / ヒューズ交換.
5. サブウーファー・リモートボリュームコントロール VCR-S2  
の取り付け.
6. プリ入力 / スピーカー入力 / プリ出力.
7. スピーカー入力による自動電源オン  
(リモート入力を使用しない場合).
8. 取り付け例.
9. ブロック図.
10. 技術仕様.

## 색인

## 한국어

1. 주의.
2. 크기.
3. 케이블 크기 계산 표. 1: 전원 공급장치 2: 스피커.
4. 전원 공급장치와 원격 입력(REMOTE IN) 연결 / 퓨즈 교체.
5. 서브우퍼 원격 볼륨 조정: VCR-S2 설치.
6. 프리앰프 입력(PRE IN) / 스피커 입력(SPEAKER IN) / 프리앰프 출력(PRE OUT).
7. 스피커 입력(원격 입력 없이)에 의해 자동 켜기.
8. 설치 예.
9. 볼륨도.
10. 기술 규격

## RODYKLĚ

## ANGLŮ K

1. ATSARGUMO PRIEMONĚS.
2. DYDŽIAI.
3. KABELŲ DYDŽIO SKAIČIAVIMO LENTELĖS  
1: MAITINIMAS 2: GARSIKALBIAI.
4. MAITINIMO IR REMOTE IN JUNGTIŠ / SAUGIKLIJO KEITIMAS.
5. ŽEMŲ DAŽNIŲ GARSIKALBIO NUOTOLINIS GARSUMO VALDYMAS: VCR-S2 MONTAVIMAS.
6. PRE IN / SPEAKER IN / PRE OUT.
7. AUTOMATINIS JSIJUNGIMAS PAGAL SPEAKER IN (BE REMOTE IN).
8. MONTAVIMO PAVYDŽIAI.
9. BLOKINĖS SCHEMOS.
10. TECHNINĖ SPECIFIKACIJA.

## نمایه

## فارسی

1. موارد احتیاطی
2. نصب و اندازه‌ها
3. جداول محاسبه‌ی اندازه‌ی کابل 1: منبع تغذیه / 2: بلندگو
4. منبع تغذیه و کنترل از راه دور
5. کنترل ولوم سابووفر VCR-S2: نصب
6. ورودی پری / ورودی بلندگو / خروجی پری
7. ورودی روشن شدن خودکار با بلندگو (بدون ورودی کنترل از راه دور)
8. مثال‌های نصب نمودارهای بلاک
9. مشخصات فنی
10. مشخصات فنی

## ÍNDICE

## PORTUGUÊS

1. PRECAUÇÕES.
2. DIMENSÕES.
3. TABELAS DE CÁLCULO DE TAMANHO DOS CABOS  
1: FONTE DE ALIMENTAÇÃO 2: COLUNAS.
4. FONTE DE ALIMENTAÇÃO E LIGAÇÃO DE ENTRADA REMOTA / SUBSTITUIÇÃO DO FUSÍVEL.
5. CONTROLO REMOTO DO VOLUME DO ALTIFALANTE DE GRAVES: INSTALAÇÃO VCR-S2.
6. PRÉ-ENTRADA / ENTRADA DE COLUNA / PRÉ-SAÍDA.
7. LIGAÇÃO AUTOMÁTICA ATRAVÉS DA ENTRADA DE COLUNA (SEM ENTRADA REMOTA).
8. EXEMPLOS DE INSTALAÇÃO.
9. ESQUEMAS EM BLOCO.
10. ESPECIFICAÇÕES TÉCNICAS.

## SATURA RĀDĪTĀJS

## LATVIAN

1. DROŠĪBAS PASĀKUMI.
2. UZSTĀDĪŠANA UN IZMĒRI.
3. KABELA IZMĒRA APREKŅA  
TABULAS 1: BAROŠANA / 2: SKAĻRUNĪ.
4. BAROŠANA UN TĀLVADĪBA.
5. SABVŪFERA SKAĻUMA REGULĒŠANA  
AR PULTI VCR-S2 UZSTĀDĪŠANA.
6. SKANAS IEEJA / SKAĻRUNA IEEJA / SKANAS IZEJA.
7. AUTOMĀTISKA IESLĒGŠANA AR SKAĻRUNI (bez PULTS).
8. UZSTĀDĪŠANAS PIEMĒRI.
9. BLOKU SHĒMAS.
10. TEHNISKĀS SPECIFIKĀCIJAS.

## INDEKS

## NORWEGIAN

1. FORHOLDSREGLER.
2. INSTALLASJON OG STØRRELSE.
3. BEREGNINGSTABELLER FOR KABELSTØRRE  
1: STRØMFORSYNING / 2: HØYTTALERE.
4. STRØMFORSYNING OG FJERNKONTROLL.
5. FJERNSTYRT VOLUMKONTROLL FOR SUBWOOFER:  
VCR-S2-INSTALLASJON.
6. PRE IN / HØYTTALER INN / PRE UT.
7. AUTOMATISK AKTIVERING AV HØYTTALER INN  
(UTEN REMOTE INN).
8. INSTALLASJONSEKSEMPLER.
9. BLOKKDIAGRAMMER.
10. TEKNISKE SPESIFIKASJONER.

## SKOROWIDZ

## POLSKI

1. ŚRODKI OSTROŻNOŚCI.
2. WYMIARY.
3. TABELE DO OBLICZENIA WYMIARÓW  
PRZEWODÓW. 1: ZASILANIE 2: GŁOŚNIKI.
4. POŁĄCZENIA PRZEWODÓW ZASILAJĄCYCH I  
ZDALNEGO STEROWANIA / WYMIANA BEZPIECZNIKA.
5. ZDALNE STEROWANIE GŁOŚNOŚCIĄ  
SUBWOOFERA: MONTAŻ VCR-S2.
6. GNIAZDA PRE IN / SPEAKER IN / PRE OUT.
7. AUTOMATYCZNE WŁĄCZENIE PRZEZ GNIAZDO  
SPEAKER IN (BEZ ZDALNEGO STEROWANIA „REMOTE IN”).
8. PRZYKŁADY MONTAŻU.
9. SCHEMATY BLOKOWE.
10. DANE TECHNICZNE.

## INDEX

## ROMANIAN

1. PRECAUȚII.
2. INSTALARE ȘI DIMENSIUNI.
3. TABELE DE CALCUL DIMENSIUNE CABLU  
1: SURSĂ DE ALIMENTARE / 2: DIFUZORARE.
4. SURSĂ DE ALIMENTARE ȘI TELECOMANDĂ.
5. CONTROL VOLUM TELECOMANDĂ SUBWOOFER:  
Instalare VCR-S2.
6. PRE IN / DIFUZOR CONECTAT / PRE OUT.
7. PORNIRE AUTOMATĂ DE CĂTRE DIFUZORUL  
PORȚIT (fără TELECOMANDĂ CONECTATĂ).
8. EXEMPLE DE INSTALARE.
9. DIAGRAME DE TIP BLOC.
10. SPECIFICAȚII TEHNICE.

## СОДЕРЖАНИЕ

## РУССКИЙ

1. МЕРЫ ПРЕДОСТОРОЖНОСТИ.
2. РАЗМЕРЫ.
3. ТАБЛИЦЫ РАСЧЕТА РАЗМЕРА КАБЕЛЕЙ  
1: ЭЛЕКТРОПИТАНИЕ 2: ДИНАМИКИ.
4. ПОДКЛЮЧЕНИЕ ЭЛЕКТРОПИТАНИЯ И REMOTE IN /  
ЗАМЕНА ПРЕДОХРАНИТЕЛЯ.
5. ДИСТАНЦИОННАЯ РЕГУЛИРОВКА ГРОМКОСТИ  
САБВУФЕРА: УСТАНОВКА VCR-S2.
6. PRE IN / SPEAKER IN / PRE OUT.
7. АВТОМАТИЧЕСКОЕ ВКЛЮЧЕНИЕ ПО SPEAKER IN  
(БЕЗ REMOTE IN).
8. ПРИМЕРЫ УСТАНОВОК.
9. БЛОК- ДИАГРАММЫ.
10. ТЕХНИЧЕСКИЕ ХАРАКТЕРИСТИКИ.

## KAZALO

## SLOVENŠČINA

1. PREVIDNOSTNI UKREPI.
2. VELIKOSTI.
3. RAZPREDELNICE ZA IZRAČUN DIMENZIJ KABLOV  
1: NARAČUNJE 2: ZVOČNIKI.
4. NARAČUNJE IN PRIKLJUČEK ZA DALJINSKI VHOD  
(REMOTE IN)/ZAMENJAVA VAROVALKE.
5. DALJINSKO URAVNAVANJE GLASNOSTI  
NIZKOTONCA: NAMESTITEV VCR-S2-ja.
6. PREDVHOD/VHOD ZA ZVOČNIK/PREDIZHOD  
(PRE IN/SPEAKER IN/PRE OUT).
7. SAMODEJNI VKLOP PREK VHODA ZA ZVOČNIK  
(BREZ DALJINSKEGA VHODA).
8. PRIMERI NAMESTITVE.
9. BLOK DIAGRAMI.
10. TEHNIČNE SPECIFIKACIJE.

## INDEX

## SVENSKA

1. FÖRSIKTIGHETSÅTGÄRDER.
2. STORLEKAR.
3. KABELSTORLEK BERÄKNINGSTABELLER  
1: STRÖMFÖRSÖRJNING 2: HÖGTALARE.
4. STRÖMFÖRSÖRJNING OCH FJÄRRKONTROLL IN  
ANSLUTNING / SÄKRINGSBYTTE.
5. SUBWOOFER FJÄRRKONTROLL VOLYMINSTÄLLNING.  
VCR-S2 INSTALLATION.
6. FÖRFÖRSTÄRKARE IN / HÖGTALARE IN /  
FÖRFÖRSTÄRKARE UT.
7. AUTOMATISK PÅSLAGNING AV HÖGTALARE IN  
(UTAN FJÄRRKONTROLL IN).
8. INSTALLATIONSEXEMPEL.
9. BLOCKDIAGRAM.
10. TEKNISKA SPECIFIKATIONER.

## İÇİNDEKİLER

## TÜRKÇE

1. ÖNLEMLER.
2. BOYUTLAR.
3. KABLO BOYUT HESAPLAMA TABLOLARI  
1: GÜÇ KAYNAĞI 2: HOPARLÖRLER.
4. GÜÇ KAYNAĞI VE UZAKTAN KUMANDA GİRİŞ  
BAĞLANTISI / SİGORTA DEĞİŞİMİ.
5. SUBWOOFER UZAKTAN SES SEVİYESİ KONTROLÜ:  
VCR-S2 KURULUMU.
6. PRE GİRİŞ / HOPARLÖR GİRİŞ / PRE ÇIKIŞ.
7. HOPARLÖR GİRİŞ İLE OTOMATİK AÇILMA (UZAKTAN  
KUMANDA SINYALI OLMADAN).
8. KURULUM ÖRNEKLERİ.
9. BLOK ŞEMALAR.
10. TEKNİK ÖZELLİKLER.

## INDEX

## SLOVENSKY

1. PREVENTÍVNE BEZPEČNOSTNÉ OPATRENIA.
2. VEĽKOSTI.
3. TABUĽKY VÝPOČTOV VEĽKOSTI KÁBLA  
1: DODÁVKA EL.ENERGIE 2: REPRODUKTORY.
4. DODÁVKA EL.ENERGIE A DIALKOVÉ OVLÁDANIA  
V ZAPOJENÍ / VÝMENA POISTKY.
5. DIALKOVÝ OVLÁDAČ HLASNOSTI  
SUB-REPRODUKTORA PRE BASY: VCR-S2 INŠTALÁCIA.
6. PRE VSTUP / REPRODUKTOR VSTUP / PRE VÝSTUP.
7. AUTOMATICKÉ ZAPNUTIE REPRODUKTORA VSTUP  
(BEZ DIALKOVÉHO VSTUPU).
8. PŘÍKLADY INŠTALÁCIE.
9. VÝVOJOVÉ DIAGRAMY.
10. TECHNICKÉ ŠPECIFIKÁCIE.

## ÍNDICE

## ESPAÑOL

1. PRECAUCIONES.
2. TAMAÑOS.
3. TABLAS DE CÁLCULO DE TAMAÑO DEL CABLE  
1: ALIMENTACIÓN 2: ALTAVOCES.
4. ALIMENTACIÓN Y CONEXIÓN DE ENTRADA REMOTA  
/ CAMBIO DE FUSIBLE.
5. CONTROL DE VOLUMEN REMOTO DEL SUBWOOFER:  
INSTALACIÓN DEL VCR-S2.
6. ENTRADA PREAMPLIFICADOR / ENTRADA ALTAVOZ /  
SALIDA PREAMPLIFICADOR.
7. ENCENDIDO AUTOMÁTICO POR ENTRADA DE  
ALTAVOZ (SIN ENTRADA REMOTA).
8. EJEMPLOS DE INSTALACIÓN.
9. DIAGRAMAS DE BLOQUE.
10. ESPECIFICACIONES TÉCNICAS.

## ดัชนี

## ไทย

1. ข้อควรระวัง.
2. ขนาดต่างๆ.
3. ตารางคำนวณขนาดสายไฟ  
1: อุปกรณ์ จ่ายไฟ(POWER SUPPLY) 2: ลำโพง.
4. การต่ออุปกรณ์ จ่ายไฟ(POWER SUPPLY) และการเชื่อมต่อ  
REMOTE IN/ การเปลี่ยนฟิวส์ .
5. การควบคุมระดับเสียงซับวูฟเฟอร์ (SUBWOOFER )  
จากทางไกล: การติดตั้ง VCR-S2.
6. ช่องต่อ PRE IN / ช่องต่อ SPEAKER IN / ช่องต่อ PRE OUT.
7. การเปิดอัตโนมัติโดย SPEAKER IN (ปราศจาก REMOTE IN).
8. ตัวอย่างการติดตั้ง.
9. บล็อกไดอะแกรม (BLOCK DIAGRAMS).
10. ข้อมูลทางเทคนิคจำเพาะ.

## 1 الاحتياطات

## العربية / Arabic

بل تحميل مكوناتنا، من شكك أو يعاند كل تعليمات المحتوى في هذا الكتيب. بوصى باتباع تعليمات موكدة بعناية، الفشل في اتباع التعليمات قد يؤدي إلى ضرر غير مقصود أو تلف لك المكونات تحذير

- احتياطات السلامة
1. تتأكد من أن سويتك مزودة بنظام كهربائي ذي طرف أرضي سالب بقوة 12 فولت من القار البلاستيكي.
  2. احرص مواد القار المتشددة وحالة البطارية لتتأكد من إمكانية التعامل مع الاستهلاك الزائد.
  3. لا تقم بأي تركيبات داخل مقصورة المحرك أو تعريضها للماء، أو الرطوبة، أو الغبار أو القذورات.
  4. لا تترك الكابلات خارج المركبة أو تحمل كل المركبات بصوت الجير بوسكن الأكريلوي.
  5. تم تركيب مكر الصوت في أجزاء المركبة التي تتراوح درجات الحرارة فيها ما بين 0 مئوية (32 فهرنهايت) إلى 55 مئوية (131 فهرنهايت). حافظ على ترك مسافة 5 سم (2 بوصة) بين الإطار الخارجي لمكر الصوت والموتيل. ويجب أن يكون هناك فاصل هوائي بين تركيب مكر الصوت إذا تمت تغطية مبنى الحرارة، يمتدّد المسطح إلى وضع الحمية.
  6. قد تصل درجة حرارة مكر الصوت حوالي 80 درجة مئوية (176 درجة فهرنهايت). تتأكد من عدم خطورة سخريتها قبل لمسها.
  7. قد يتضيق مكر الصوت دورياً دون استخدام الحفيزات شديدة الأثر التي قد تؤدي إلى تلفه. لا تستخدم الهواء المضغوط، لأنه قد يؤدي إلى دفع الأجسام الصلبة إلى داخل مكر الصوت. تألّ بقعة من القماش بلهاف والصلب، ثم قم بصفها ثم نظفها بما مكر الصوت. ثم أخيراً استخدم قطعة قماش مبلّة بلهاف فقط، ثم نظف بها مكر الصوت بقطعة قماش جافة. إذا ما تمت تغطية أي مكر صوت فيجب عليك مكر الصوت.
  8. تتأكد من أن مكان المكونات لا يؤثر على التوظيف الطبيعي للأجزاء الميكانيكية والكهربائية.
  9. تتأكد بأن كل الطاقة غير قصير أثناء التحميل والتوصيل بالبطارية.
  10. استخدم الحوصص أثناء غطغ أو ثقب لبق السيارة. تتأكد من أنه لا يوجد أسلاك كهربائية أو عناصر هيكلية تحته.
  11. أثناء توصيل كل مزود الطاقة، تجنب تمرير الأسلاك فوق أو عبر الحواف الحادة أو بالقرب من الأجهزة الميكانيكية المتحركة. استخدم الحفيزات المطليّة لمنع وحمة الأسلاك إذا كنت تمر عبر ثقب في الألواح أو إذا كنت تترك قرب أجزاء تصدر عنها حرارة.
  12. تتأكد من أن كاتلة الكابلات موصلة بشكل جيد على طول المسافة التي تمر بها. وتتأكد أيضاً من أن العزل الخارجي الواقف لها مقاوم للبراز ويتظنّى ذاتياً. استخدم سميت تثبيت مولد وصلات السالب والموجب بالقرب من مجموعة طرف مصدر الطاقة الخاص بمكر الصوت.
  13. اختر مخرج الوصلات تماماً وفقاً لمكان المصدر ووفق المقترحات التي يمكن أن تجدّها هنا. استخدم الحفيزات، وصلات، ومحاظتة عالية الجودة، والتي يمكن أن تجدّها في كتلوج Connection.
  14. خطب مسبقاً تركيبه لمكر الصوت الجيد وأفضل طرق الأسلاك لتسهيل التحميل.
  15. من أجل تآلفي الحوادث العرضية، دمج مع مفتاح في العروة الأصلية حتى تكون مستعد لتحميل الهللي.
  16. دائماً ارتدي نظارة واقية عند استخدام أداة حيث قد تتطاير الشظايا أو يوافي متقلّرة في الهواء.

لتسهيل التمشيخ لتتريخ

إذا كنت لبيك أي أسئلة الرجاء الرجوع إلى دليل المتقدم الذي يمكنك العثور عليه على [www.audison.com](http://www.audison.com)

الأصل بوزع AUDISON والصيغة المتعددة من AUDISON للتوصيل على المساعدة.

1. قبل القيام بتركيب مكر الصوت قم بيقاظ تشغيل المصدر وكافة الأجزاء الإلكترونية لنظام الصوت اللبولة دون وقوع أي تلف.
2. باستخدام كل معدم بالمعز الأمريكي للسلك (راجع الخريطة) كل مصدر الطاقة، ثم قم بتحديد مسلك الطاقة من موقع البطارية إلى مكان تثبيت مكر الصوت.
3. وصل مصدر الطاقة مع مرعاة القطبية الصحيحة. وصل الطرف (+) للكل المعدن من البطارية والطرف (-) لتشابه السيارة.
4. ضح حامل مصهر مزمول على بعد 40 سم بعد أقصى من الطرف الموجب للبطارية؛ قم بتوصيل أحد طرفي أبل الطاقة به بعد توصيل الطرف الآخر بالمتضخم. لا تقم بتأرياب المصهر.
5. توصيل الجهاز بالسلب الأرضي بطريقة سليمة. استخدم الفرعي في هيكل المركبة. أزيل كل طلاّء أو الشحوم من المعن إذا كان ضرورياً. أفضل بواسطة المختر.
6. إذا كان استمرارية بين طرف البطارية السلب (-) ونقطة التثبيت. إن أمكن، وصل جميع الأجزاء نفس النقطة الأرضية. هذا الجال يلفظ معظم الوضوئه والتي قد تصدّر أثناء إعادة إصدار الصوت.
7. أرسل كل كبلات الإشارة معاً وبعد عن كبلات الطاقة.
8. وصل كبلات إنخال الأسى له. الإشارة المتفق عليها لا تكون بين 0.2 في آر أم أس و 5 في آر أم أس. (SR 6.600 VRMS - 0.32 VRMS 8)
9. وصل الحفيزات عالية الصوت باستخدام المقص المنادب. يجب أن تكون الإشارة المستخدمة من 0.8 في آر أم أس و 1.6 VRMS (SR 6.600 VRMS - 1.6 VRMS 40) لا تتضمخها إذا كانت تستخدم وصلة مكر قبل ذلك.
10. وصل مصدر الطاقة بالمتضخم مسلك السماع المعزول الأمريكي للسلك 10 بأقصى حد.
11. لا توصّل مخرجات السماع معاً (-) إين و (+) إيسر. إذا كنت تستخدم معزول مزيرو خارجي، تتأكد أن أغلبيّة السالبة غير موصلة معاً.
12. يعمل المتضخم من خلال توصيل طرف التشغيل عن بعد (دخل التشغيل عن بعد) بمصدر خرج معدم. يعمل المعزول تلقائياً، بدون إشارة عن بعد، ويعمل أيضاً إذا تم استخدام مصادر دخل عالية المستوى (دخل السماع) عن طريق ضبط مفتاح "التشغيل تلقائياً" على "موضع التشغيل".
13. "إيسر" LED مشور الموجود أعلى اللوحة باللون الأزرق مبيّن أن المنتج قد التشغيل، وبخسب مؤشر LED باللون الأحمر في حالة التحميل الزائد للمخرجات وعند تشغيل الحماية الحرارية عن عند حدوث مابي من كبلات السماع و هيكل السيارة وذلك عند تحمّل مكر الصوت.
14. تقع المصاهر بالقرب من مصدر الطاقة ومرفي السماع. لا تستبدل أو إزالة المصاهر من البيت. استبدل المصاهر بلخري من نفس الدرجة.
15. أمّن كل الأجزاء الإضافية التي تصمها لتحميل المكونات ليكّل المركبة، فهذا يضمن الفتّ والأمن أثناء القيادة لفصل مكر الصوت أثناء القيادة قد يؤدي إلى إذاء بقف الناس في المركبة أو السيارات الأخرى.
16. عد الاتهام من التحميل أقصى النظام السلكي وتتأكد بأن كل التوصيلات موصولة بشكل سليم.
17. ثبت المصاهر في حامل المصاهر. لا بد من تكون قيمة الفوز 30% على من الموجود داخل مكر الصوت. في حالة أن الكلل بعد العديد من مكرات الصوت، لا بد أن يكون قيمة الفوز أعلى من 30% مع مجموع كل القيم للفوزات الأخرى في مكرات الصوت. تقويم المستوى السعوي.
18. يتم بضبط مصدر الصوت لأعلى حتى 4/3 من أقصى مستوى. ثم اضبط مستويّات مكر الصوت حتى تسعع تشويش.
19. شهادة الضمان: يرجي مراجعة موقع Audison المزيد من المعلومات.

سلامة الصوت

استخدم الصوت العالي و طبق الصوت الأيمن. من فضلك تتأكد أن التعرض لمدة طويلة لمستوى ضغط صوت عالى مفرط قد يؤدي إلى تلف السمعك. يجب أن تكون السلامة نصب عيننا أثناء القيادة.

معلومات مختلطة الأجهزة الكهربائية والإلكترونية (التول الأروبية التي تنظم صلبة جمع الحفيزات)

إن التفتحت إلى تجوي على علامة سنة الموديلات تلك الحفيزات، يجب أن تتأكد من أنها لا يمكن التخلص منها مع الحفيزات العادية ويجب إعادة تدوير هذه الحفيزات الكهربائية والإلكترونية في المرافق المخصصة للتسليم، والتي يمكنها التعامل مع هذه الحفيزات ومكثفها لمعرفة مكان طريقة تسليم هذه الحفيزات لأرب موقع إعادة تدويرها التخلص منها، الرجاء الاتصال بمكتب البلدية لتبليغ لاشي لا يتم في إعادة تدوير الحفيزات أو التخلص منها بطريقة مسجحة يساهم في حماية البيئة وتجنب الأثر المتضررة على السمع.



## 1 ПРЕДУПРЕЖДЕНИЯ

Български / Bulgarian

Преди инсталиране на компонентите, прочетете внимателно всички инструкции в това ръководство. Препоръчително е да следвате внимателно подчерганите инструкции. Неспазване на инструкциите може да причини повреда на компонентите. **СЪОБРАЖЕНИЯ И ЗАБЕЛЕЖКИ КАСАЕЩИ СИГУРНОСТТА**

1. Уверете се, че колата ви има електрическа система на 12 VDC (пръво ток) със заземяване на отрицателния полюс.
2. Проверете вашия алтернатор и състоянието на акумулатора, за да се уверите, че могат да поемат увеличената консумация.
3. Да не се инсталира никаква част в отделението за димятел и да не се излага на вода, висока влажност, изложена на прах и замърсяване.
4. Никого не прекарвайте кабели извън автомобила и не инсталивайте тонколоната в близост до електронни кутии за управление.
5. Инсталирайте усилвателя в част от автомобила, където температурата варира между 0°C (32°F) и 55°C (131°F). Външният профил на усилвателя трябва да е на най-малко 5 см (2") от всякакви прегради или стени. Трябва да има добра вентилация на мястото на инсталиране на усилвателя. Ако покрите радиатора, усилвателят преминава в защитен режим.
6. Тонколоната може да достигне температура от около 80°C (176°F). Уверете се, че не е много горещ! Преди да докоснете.
7. Периодично почиствайте усилвателя като не използвате агресивни разтворящи препарати, които могат да причинят повреди.
8. Не използвайте въздух под налягане, защото по този начин твърдите частици ще бъдат издухвани и нагнетени вътре в усилвателя. Навлажнете парче плат в сапунена вода, изсудете го и почистете усилвателя. След това използвайте парче плат навлажнено само в чиста вода; ако се налага - избършете със сухо парче плат.
9. Уверете се, че мястото, което сте избрали за компонентите, не влияе на правилното функциониране на механиката и електрическите системи на автомобила.
10. Уверете се, че електрокабела не е на късо съединение по време на инсталацията и свързване с акумулатора.
11. Бъдете особено внимателни прирязане или пробиване на плоскости в колата, уверете се че няма електрически кабели или структурни елементи отдолу.
12. При инсталирането, избягвайте прекарването на проводниците през, или върху остри ръбове, или в близост до движещи се механични части и механизми. Използвайте гумени уплътнителни пръстени за предпазване на проводниците при прокарването им през отвори в панелите, или други подходящи материали, ако проводниците минават в близост до излъчващи топлина части.
13. Уверете се, че всички кабели са добре укрепени по цялата си дължина. Уверете се също така, че външният защитен кожух на проводниците е устойчив на запалване и е samozагасяващ се.
14. Проверете размера / силата на кабелите в съответствие с мощността на усилвателя, както и в съответствие с препоръките, които ще намерите в настоящото ръководство. Използвайте висококачествени кабели, конектори и приспособления и принадлежности, които можете да намерите в каталога на „Connection“.
15. Планирайте предварително конфигурацията на вашата нова тонколона и най-подходящите места за кабели, за да направите инсталирането лесно.
16. За да избегнете случайна повреда, съхранявайте продукта в оригиналната опаковка докато сте готови за крайното инсталиране.
17. Винаги използвайте предпазни очила, когато борвите с уреди, тъй като по въздуха може да се пренесат стружки или отпадъчни материали от продукта.

### ТИПИЧНА ПОСЛЕДОВАТЕЛНОСТ НА ИНСТАЛИРАНЕТО

Ако имате допълнителни въпроси, моля вижте „Ръководство за употреба“, който можете да намерите публикуван в Интернет на следния адрес: [www.audison.com](http://www.audison.com) или влезте във връзка с вашия дилър на „AUDISON“, или оторизирания сервис на „AUDISON“ за съдействие.

1. Преди инсталирането на усилвателя изключете електрохранването и всички електронни устройства в аудио системата, за да предотвратите всякакви повреди.
2. Като използвате кабел с достатъчно число на AWG (виж таблицата: „Кабел за електрохранване“ (Power Supply Cable), за да прокарате електрохранването от акумулатора до мястото на монтиране на усилвателя.
3. Скачете терминала (+) с кабела идващ от акумулатора на автомобила, а терминала (-) със шасито на колата.
4. Монтирайте изолирано гнездо за бушон на максимално разстояние от 40cm от положителния полюс на акумулатора и свържете единия край на захранващия кабел към него, след като другият му край сте монтирали към усилвателя. Не слагайте бушона в гнездото му.
5. За заземяване на уреда (-) по правилен начин, използвайте болт във вътрешността на превозното средство, почистете бушона и мазината от метала, ако е необходимо, като проверите с уред дали има връзка между отрицателния терминал на акумулатора (-) и мястото за фиксиране. Ако е възможно, свържете всички компоненти към една точка за заземяване, това ще осигури възможно най-малко шум, който може да възникне при аудио възпроизвеждането.
6. Препарайте всички сигнални кабели близо един до друг и на разстояние от електрокабелите.
7. Свържете входните RCA кабели, приложени сигнал трябва да е между 0.2 VRMS и 5 VRMS. (SR 6.600: 0.32 VRMS - 8 VRMS)
8. Скачете входовете за високи нива като използвате правилните щекери. Приложени сигнал трябва да е между 0.8 VRMS и 20 VRMS. (SR 6.600: 1.6 VRMS - 40 VRMS) Не използвайте, ако вече сте използвали връзката „Преди Врѳва“ предварително усилване.
9. Свържете изхода на тонколоната чрез 10 AWG макс. кабел за тонколона.
10. Не с-вързвайте (-)Л и (-) Д изходи за тонколона заедно. Ако използвате външна стерео кръстосана връзка, уверете се че отрицателните полюси не са свързани заедно.
11. Усилвателят се включва като се свърже терминалът му за дистанционно включване (REMOTE IN) към източник на специфичен източник на изходен сигнал. Усилвателят може да се включи автоматично и без дистанционен сигнал, ако се използват входните сигнали за високите нива „Вход високосговорител“ (Speaker IN) чрез поставянето на ключа за „Автоматично включване“ (AUTO TURN ON) на позиция „Включено“ (ON).
12. „Светодиодът на горния панел светва в синьо, показвайки, че продуктът е включен. Светодиодът свети в червено, ако изходите се прегорват, ако се задейства термичната защита, ако кабелите на високоговорителите дават на късо съединение със шасито на превозното средство и ако усилвателят работи неправилно.“
13. Бушон / -ите е / са разположени близо до електрохранването и терминалите за високоговорителите. За да ги смените, свалете бушона / -ите от гнездата им. The fuse/s is/are located near the power supply and speaker terminals. За подмяна винаги използвайте бушоци със същата мощност.
14. Подсигурете всички спомогателни уреди, които поставяте за инсталиране на компонентите в автомобила; това ще осигури стабилност и безопасност по време на шофиране. Откачване на тонколоната по време на шофиране може сериозно да навреди на хората в колата, както и на други превозни средства.
15. Когато приключите инсталирането, проверете кабелите на системата и се уверете че всички връзки са направени по правилен начин.
16. Поставете бушона в гнездото / държач. Стойността на бушона трябва да е 30% по-висока от вградения в тонколоната. В случай, че кабела захранва няколко тонколони, стойността на бушона трябва да е 30% по-висока от сбора на стойностите на другите бушоци в тонколоната.
17. Калибрирайте на нивото на слушане се прави чрез настройка на изходната сила за звука до 3/4 от максималното ниво; след това, настройте нивата на тонколонието докато чуете изкривяване на звука.†
18. Гаранция: проверете уебсайта на AUDISON за допълнителна информация.

### БЕЗОПАСНА СИЛА НА ЗВУКА

ИЗПОЛЗВАЙТЕ РАЗУМ И СЛУШАЙТЕ НА БЕЗОПАСНО НИВО НА ЗВУКА. ПОМНЕТЕ ЧЕ ПРОДЪЛЖИТЕЛНО ИЗЛАГАНЕ НА ПРЕКАЛЕНО ВИСОК ЗВУК МОЖЕ ДА УВРЕДИ СЛУХА ВИ. БЕЗОПАСНОСТ НА ДВИЖЕНИЕТО Е НАЙ-ВАЖНА, КОГАТО ШОФИРАТЕ.

**Информация за извърляне на електронни и електрически оборудване (за европейските страни със системи за разделно събиране)**

Продуктите, маркирани със символа на кошчето за колекта, зачеркнат с X, не могат да се изхвърлят с нормални битови отпадъци. Тези електрически и електронни продукти трябва да бъдат рециклирани в подходящо съоръжение, което може да борави със самите продукти и техните компоненти. За да разберете къде и как да доставите тези продукти до най-близкия център, свържете се със съответната общинска служба. Рециклирането и правилното извърляне помага да се опазва околната среда и да се избегнат вредните ефекти върху здравето.

## 1 注意事項

繁體中文 / Chinese - Mandarin

安裝組件前，請審慎閱讀本手冊內所有說明。建議審慎按照重點標示的說明處。未能遵照說明者可能對組件造成無預警的傷害或損壞。

## 安全考量

1. 請確定清楚您的愛車已加裝12VDC負接地電子系統。
2. 請檢查您的交流發電機和電池狀況，以確保它們能處理新增的耗電力。
3. 請勿在引擎內進行任何安裝動作或將其曝露在水中、過濕環境、灰塵或髒污聚集處。
4. 切勿車外運作電線或將放大器安裝在電子設備箱旁。
5. 請將放大器安裝在溫度介於0°C (32°F) 和 55°C (131°F) 之間的車輛零件內。請讓放大器輪廓至少遠離發燙 5 公分 (2")。放大器安裝處必須通風良好。如果查蓋散熱器，放大器會進入保護狀態。
6. 放大器溫度最高可達80°C (176°F)左右。碰觸前請確認清楚並非處於危險高溫狀態。
7. 定期清潔擴大機，請勿使用侵蝕性溶劑，以免損害擴大機。請勿使用壓縮空氣，因其可能將固形物推入擴大機內。將一塊布浸入清水中，淨乾並清潔擴大機。接著使用只濕過水的濕布；最後使用一塊乾布擦淨擴大機。
8. 請確定清楚您為組件所選的位置不會影響車子機械和電子設備的正常功能運作。
9. 請確定清楚電線在安裝與電池連接期間不會短路。
10. 切勿或探觸車身時請務必謹慎小心，並檢查底處並未接上電子設備或結構元件。
11. 定位電線時，請避免超過尖銳邊角上方或穿過它，或靠近移動中的機械設備。穿入車身或假使靠近發熱零件使用適合物料時，請使用橡膠墊圈保護電線。
12. 請確認清楚所有電線都已按照其原有長度適當固定。且請確認清楚它們的外部保護殼是防火，可自我滅火的材質。請使用夾葉螺絲將正負接地線固定在靠近放大器個別供電端子塊處。
13. 請根據放大器電力和距離可能發現的建議說明選擇適當線規格。請使用Connect目錄裡的高品質電線、連接器與配件。
14. 請事先規劃全新放大器的組態及簡易安裝的最佳接線途徑。
15. 為了避免意外損壞，請將產品放入原包裝內，直到準備好最後安裝為止。
16. 使用工具時請始終戴上護目鏡，因夾板或產品殘留物可能從天而降。

## 典型安裝順序

如有任何疑問，請參閱www.audison.com上的《用戶手冊》，或與您的AUDISON經銷商或AUDISON授權的服務中心聯繫以尋求幫助。

1. 安裝放大器之前，請關閉影音系統的訊號源和所有其他電子設備，以防止任何損壞。
2. 請使用配備適合 AWG 的線纜（請參見圖表：供電線纜），將電線從電池處走向放大器安裝處。
3. 請以正確極性連接電源。將 (+) 極接到來自電池的紅線，(-) 極接到車子底盤。
4. 將絕緣保險絲座放在距離電池正極端子最遠40公分的地方；將電源線的一端連接到放大器後，將電源線的一端連接於該處。請勿安裝保險絲。
5. 若要正確接地設備(-接地)，請使用車輛底盤的螺絲；必要時請從金屬取下所有油漆或油脂，並用測試工具檢查電池負極端子(-)和固定點之間是否存在導電性。如果可能，將所有組件連接到相同的接地點；此方案排除影音重現期間會產生的大多數噪音。
6. 將所有訊號電線緊靠在一起並遠離電源線。
7. 連接RCA輸入電纜，適用訊號務必介於 0.2 VRMS 和 5 VRMS 之間。(SR 6.600:0.32 VRMS - 8 VRMS)
8. 使用適當插頭連接高端輸入點。適用訊號務必介於 0.8 VRMS 和 20 VRMS 之間。(SR 6.600: 1.6 VRMS - 40 VRMS) 如果您已經使用預入前置放大器連接，請勿使用它。
9. 請使用最大 10 AWG 的喇叭線纜連接喇叭輸出處。
10. 請勿將 (-) L 和 (-) R 的喇叭輸出點接在一起。如果使用外部立體音效分頻器，請確認清楚它的負極並未接在一起。
11. 擴大機可藉由將遙程開啟端子(REMOTE IN)連接到源特定輸出方式啟動。擴大機不透過遠端訊號自動啟動，以及如果藉由設定“AUTO TURN ON”開關到 ON 位置，使用高電流輸入點(喇叭 IN)也能啟動擴大機。
12. 面板頂部的LED燈亮起呈藍色，表示產品已開啟。如果輸出負荷過大，如果觸發高溫保護，如果在車子底盤處的喇叭線短線，以及如果放大器功能運作異常，LED燈會亮起呈紅色。
13. 保險絲位於電源和喇叭端子旁。若要更換，請將保險絲從外殼移除。以相同規格的保險絲更換。
14. 將安裝組件所建立的所有配置設備固定在車子結構上，這能確保行駛期間的穩定性和安全性。行駛期間擴大機的震動會嚴重傷害到車內的人與其車輛。
15. 安裝完畢後，請檢查系統接線並確認所有接線均已正確執行。
16. 將保險絲放入保險絲盒內。保險絲數值將必須比放大器內建保險絲高 30%。如果線纜供應數只放大器電源，保險絲數值必須比放大器內其他所有保險絲數值總和高 30%。
17. 聆聽級數校正正確由調整聲音高達 3/4 方式進行，接著調整放大器級數直到聽到聲音失真為止。
18. 保固聲明：請查看Audison網站以獲取更多資訊。

## 安全聲明

請合理判斷並實行安全聲明。請記住，長時間曝露在過高的壓力環境下可能會損害您的聽力。前排駕駛必須確保安全無虞。



關於電氣和電子設備廢物的信息（對於那些管理收集廢物的歐洲國家）

標示的帶叉垃圾筒的產品不能與普通的垃圾一起處理。這些電氣和電子產品必須在適當的設施被回收且能夠管理這些產品和部件的處理。為了了解處以及如何將這些產品交付給最近的回收/處理場所，請聯繫當地市政府。以適當的方式回收和處理廢物有助於保護環境並防止對健康的有害影響。

## 1 注意事项

中文 / Chinese simplified

在部件安装之前，请认真阅读本手册中的所有操作指南。我们建议您严格遵守本手册中特别提示的各项指南，否则可能导致意外人身伤害或部件受损。

## 安全须知

1. 确保您的汽车配有12V直流电压负极接地电气系统。
2. 检查交流发电机和电池，以确保能够应付增大的功耗。
3. 请勿在发动机舱内进行任何安装工作，或将其安装在容易接触水、潮气、灰尘或污垢的地方。
4. 请勿在车辆外部布线，或者将扩音器安装在电子齿轮箱附近。
5. 请将扩音器安装在温度介于0°C (32°F)至55°C (131°F)之间的汽车部件上。扩音器的四周与附近墙面至少保持5厘米(2英寸)的距离。扩音器安装部位必须保持良好的通风。如果您遮住散热器，放大器进入保护状态。
6. 扩音器温度可高达80摄氏度(华氏176度)左右。在触摸之前，请确定其温度不是特别高。
7. 请定期清洗扩音器，请勿使用腐蚀性溶剂，否则将损坏扩音器。请勿使用压缩空气，否则固体污物可能进入扩音器。取抹布，用水和肥皂打湿，拧干后清洗扩音器；然后将布仅用水打湿进行清洗，最后用干布擦拭扩音器。
8. 请确保您所选择的安装位置不会影响车辆本身的任何机械或电气设备的正常运行。
9. 确保在电池安装和连接过程中不会出现电源短路。
10. 如在车辆底板上钻孔或切割，则务必十分小心，以确保底盘下方没有车辆的电气线路或结构元件。
11. 在排布电源线时，请确保电源线不会接触尖锐边缘或靠近运动的机械部件。在底板上穿孔布线时，请使用橡胶圈保护电线；在发热部件附近布线时，请使用适当的保护材料。
12. 请确保每条电源线的固定良好，并具有自动阻燃的耐久外皮。通过紧固螺丝将电源线的正负极分别固定在扩音器的电源接线板上。
13. 请根据扩音器功率和本手册中的建议选择电缆规格。请使用 Connection产品目录中推荐的优质电缆、连接器及配件。
14. 为了简化扩音器的安装过程并使布线最优化，请事先准备一个安装布局方案
15. 为防止意外损伤，在最后安装之前，请您将产品始终保存在原始包装之中。
16. 由于金属薄片或产品渣滓可能会弹向空中，因此在使用工具时请始终佩戴防护镜。

## 安装步骤

如有任何疑问，请访问[www.audison.com](http://www.audison.com)以查看用户手册，或与您的AUDISON经销商或AUDISON授权的服务中心联系以寻求帮助。

1. 安装扩音器之前，关闭音频系统的信号源及所有其他电子设备以免发生干扰。
2. 使用合适规格的线束(参见电源线图表)，将电源线从电池放置处牵到扩音器安装位置。
3. 取下防护面板，则可以触及接线柱及控制面板。请将电源线连接到正确的极性，(+)端子连接至电池引出线，(-)端子连接至汽车底盘。
4. 在蓄电池正极端子最远40cm处安装一个保险丝盒；将电线的一端接入保险盒，另一端接入功放。先不要安装保险丝。
5. 利用汽车底板上的一颗螺丝就可实现设备(-)正确接地。如需要，请刮去金属表面上的油渍或油脂。请利用检测装置进行检查，以确保电池负极端子(-)与接地点之间电流的连续性。如果可能，将所有的信号线集中布置；此解决方案消除了音频复原过程中可能产生的不良噪音。
6. 将所有的信号线集中布置，并远离电源线。
7. 连接RCA输入电缆，应用信号必须介于0.2 VRMS到5 VRMS之间。(SR 6.600: 0.32 VRMS - 8 VRMS)
8. 请使用合适的插头连接高电平输入。应用信号必须介于0.8VRMS到20 VRMS之间。(SR 6.600: 1.6 VRMS - 40 VRMS) 如果您准备使用前置输入放大连接，则请勿使用高电平输入
9. 连接扬声器输出时，请使用最大线径为10 AWG的扬声器电缆。
10. 请勿将扬声器的左右输出连接在一起。如果您使用了一个外接立体声分频器，那么请切勿将负极连接在一起。
11. 将温控打开终端(温控输入)连接到特定声音输出源后，功放会自动打开。如果将“自动打开”开关调到“打开”位置，使用高电平输入(喇叭输入)，功放无需温控信号也会自动打开。
12. “顶部面板上的LED指示灯亮起蓝色，表示产品已开机。如果输出过载、触发热保护、扬声器电缆与车辆底盘短路，以及放大器发生故障，则LED指示灯会亮起红灯。”
13. 保险丝位于电源和扬声器端子附近。如需更换，请将保险丝从车架上拆除并更换相同规格的保险丝。
14. 在将本部件安装于车架上时，请固定好所有辅助设备，以保证车辆在行驶中的稳定性和安全性。车辆行驶过程中如果扩音器发生脱落，可能对车内人员及其它车辆造成严重伤害。
15. 安装完成后，请对系统布线进行检查，以确保所有布线连接正确。
16. 将保险丝插入保险盒。保险丝额定值必须比扩音器内置保险丝的额定值高30%。如果该电源线同时为几个扩音器供电，那么保险丝额定值必须比所有扩音器内置保险丝额定值的总和还高30%。
17. 听力水平校正时，请先对音量进行调整，直到达到最大音量的3/4；然后调整扩音器的音量，直到出现声音失真。
18. 产品保修证书：请查看Audison网站了解进一步详情。

## 安全音量

请根据常识和习惯选择安全音量。切记：长期在高音量水平下收听，会对您的听力造成伤害；安全是驾驶汽车的第一要素

废弃电子产品设备信息(针对实行垃圾分类收集的欧洲国家)

产品上带有打叉(X)带轮垃圾箱标识的不得混入一般生活垃圾处理。此类电子产品必须在能处理这种产品和部件的适当装置内回收。关于如何将这产品送至最近的回收和处理，请联系当地市政机构。垃圾的恰当回收和处理有利于保护环境和防止对人类健康构成伤害。



## 1 MJERE OPREZA

Hrvatski / Croatian

Prije nego sastavite dijelove uređaja, molimo pažljivo pročitajte ova uputstva za uporabu. Preporučavamo da pažljivo slijedite naznačena uputstva. Ukoliko se ne pridržavate ovog uputstva, možete nenamjerno uzrokovati štetu ili kvar na dijelovima uređaja.

### SIGURNOSNA PITANJA

1. Provjerite da li vaš automobil ima 12 VDC električni sustav negativnim polom na masi.
2. Provjerite u kakvom su stanju baterija i alternator da bi se uvjerili da mogu podnijeti povećanu potrošnju struje.
3. Nemojte izvoditi nikakve instalacije unutar pregrade motora niti izlagati vodi, prekomjernoj vlazi, prašini ili prljavštini.
4. Nemojte spajati kablove van vozila ili instalirati pojačalo blizu elektronskih uređaja.
5. Postavite pojačalo u dijelove vozila gdje je temperatura između 0°C (32°F) i 55°C (131°F). Neka vanjski profil pojačala bude udaljen najmanje 5 cm (2") od mogućih zidova. Na mjestu gdje je postavljeno pojačalo potreban je dobar protok zraka. Ako prekrijete rashladno tijelo, proradit će termička zaštita pojačala.
6. Pojačalo se može zagrijati do 80°C (176°F). Provjerite da li je pojačalo vruće prije nego ga dodirnete.
7. Povemeno očistite pojačalo bez korištenja agresivnih otapala koja bi ga mogla oštetiti. Ne koristite komprimirani zrak, jer bi mogao ugarati krute dijelove u pojačalo. Navlažite komad krpe rastvorom vode i sapuna, iscijedite je i očistite pojačalo. Zatim uzmite komad krpe navlažen samo vodom; na kraju očistite pojačalo komadom suhe krpe.
8. Vodite računa da komponente moraju biti postavljene tamo gdje ne će ometati normalan rad mehaničkih i električnih uređaja vozila.
9. Provjerite da kabel za napajanje nije u kratko spojen za vrijeme ugradnje i priključivanja na bateriju.
10. Budite posebno oprezni kada rezete ili bušite ploču na autu, provjerite da li se u blizini ili ispod nalaze električne žice ili strukturalni dio.
11. Pri postavljanju kabela za električno napajanje, izbjegavajte prelazak kabela preko ili kroz ostre rubove ili u blizini pokretnih mehaničkih uređaja. Koristite gumene provodne prstene kako biste zaštitili kabel ako prođe kroz rupu u limu ili odgovarajućem materijalu ako je preblizu dijelova koji stvaraju toplinu.
12. Uvjerite se da su svi kablovi pravilno učvršćeni cijelom svojom duljinom. Također, pripazite da njihov vanjski zaštitni omotač bude otporan na plamen i da je samogasi. Koristite vijak za stezanje kako biste pričvrstili pozitivne i negativne kablove neposredno uz odgovarajuće priključke za napajanje pojačala.
13. Izaberite debljinu kabela u skladu sa snagom pojačala i prema prijedlozima koje možete pronaći ovdje. Koristite kablove visoke kvalitete, konektore i dodatke, kao što možete pronaći u katalogu Connection.
14. Isplanirajte konfiguraciju Vašeg novog pojačala i način spajanja žica unaprijed da bi olakšali instalaciju.
15. Da ne bi došlo do oštećenja, čuvajte ovaj proizvod u originalnoj ambalaži prije završne instalacije.
16. Obvezno nosite zaštitne naočale kada koristite alat jer iverje i ostatci mogu uletjeti u oči.

### UPOBIAJENI REDOSLIJED MONTAŽE

Ako imate bilo kakvih pitanja, obratite se korisničkom priručniku na [www.audison.com](http://www.audison.com) ili kontaktirajte svog AUDISON distributera ili ovlašćeni AUDISON servisni centar za pomoć.

1. Prije instaliranja pojačala isključite izvor napajanja i sve druge električne uređaje u audio sustavu kako biste spriječili nastanak bilo kakvog oštećenja.
2. Koristite kabel odgovarajućeg poprečnog presjeka (pogledajte tablicu: Kabel za električno napajanje), provedite kabel za napajanje iz akumulatora do mjesta ugradnje pojačala.
3. Priključite električno napajanje s ispravnim polaritetom. Priključite stezaljku (+) na kabel koji dolazi s akumulatora i stezaljku (-) na karoseriju automobila.
4. Izolirani nosač osigurača postavite najviše 40 cm udaljen od pozitivnog pola baterije; jedan kraj kabela napajanja spojite na nju nakon spajanja drugog kraja na pojačalo. Nemojte ugraditi osigurač.
5. Kako bi ispravno uzemljili uređaj (-), koristite odvlačak na šasiji vozila; sastrugajte boju ili masnoću s metalne površine ukoliko je potrebno, provjerite da li je povezan negativni pol baterije (-) sa učvršćenim dijelom. Ukoliko je moguće, spojite sve komponente u isto uzemljenje; ovim rješenjem potiskuje se većina suma koji nastaje za vrijeme audio reprodukcije.
6. Postavite sve signalne kablove blizu jedan drugome i daleko od kablova za struju.
7. Uključite RCA kablove, signal mora biti između 0,2 VRMS i 5 VRMS. (SR 6.600: 0.32 VRMS - 8 VRMS)
8. Ulaze visoke razine priključite odgovarajućim utikačem. Dovedeni signal mora biti u opsegu od 0,8 VRMS do 20 VRMS. (SR 6.600: 1.6 VRMS - 40 VRMS) Nemojte koristiti taj ulaz ako već koristite priključak Pre In s preporučanjem.
9. U ulaz za zvučnik uključite 10 AWG kabal.
10. Nemojte spajati (-) L i (-) R izlaze za zvučnik zajedno. Ukoliko koristite ste spojili vanjske stereo kablove, vodite računa da se negativni polovi ne spajaju.
11. Pojačalo se uključuje spajanjem stezaljke daljinskog uključivanja (REMOTE IN) na određeni izlaz izvora. Pojačalo se uključuje automatski, bez daljinskog signala, također i ako se koriste ulazi visoke razine (Speaker IN) postavljanim "AUTO TURN ON" prekidača u položaj ON.
12. "LED na gornjem panelu svijetli u plavoj boji što indicira da je proizvod uključen. LED svijetli u crvenoj boji ako su izlazi preopterećeni, ako je termalna zaštita oštećena, ako su kablovi zvučnika u kratkom spoju sa šasijom vozila i ako je pojačalo u kvaru."
13. Osigurač(ici) se nalazi(e) pokraj električnog napajanja i priključaka za zvučnike. Pri zamjeni, izvadite osigurač(e) iz kućišta. Osigurač uvijek zamijenite novim koji ima jednake tehničke podatke.
14. Zaštitite sve pomoćne uređaje koje ste postavili da bi instalirali komponente u strukturu vozila; ovo omogućava stabilnost i sigurnost pri vožnji. Ukoliko se u vožnji otkaçi pojačalo, može doći do ozljede putnika u vozilu i drugih vozila.
15. Kada je instalacija gotova. Provjerite sustav žica i provjerite jesu li sve žice ispravno spojene.
16. Gurnite osigurač u držač osigurača. Vrijednost osigurača mora biti 30% veća od pojačala. Ukoliko kabal napaja nekoliko pojačala, vrijednost osigurača mora biti 30% veća od ukupne sume vrijednosti svih ostalih osigurača na pojačalima.
17. Provjerite kvalitet zvuka tako što pojačate zvuk do 3/4 maksimalne snage, zatim podestite nivo zvuka na pojačalu dok ne čujete nepravilan zvuk.
18. Certifikat o jasmtvu: više informacija potražite na web-stranici za AUDISON

### UPOZORENJE

OSLANJAJTE SE NA VLASTITI SLUH I TESTIRAJTE ZVUK MOLIMO IMAJTE NA UMU DA STALNO IZLAGANJE VISOKIM TONOVIMA MOŽE UZROKOVATI OŠTEĆENJE SLUHA. ZA VRIJEME VOŽNJE, SIGURNOST MORA BITI NA PRVOM MJESTU.

**Podaci o električnom i elektroničkom otpadu (za one članice europske unije koje organiziraju odvojeno skupljanje otpada)**

Proizvodi koji su označeni prekrštenom kantom za smeće na kotačima ne smiju se odlagati zajedno s kućnim otpadom. Ovi električni i elektronički proizvodi moraju se reciklirati u odgovarajućim postrojenjima koja mogu zbrinjavati otpad ovih proizvoda i komponenta. Kako biste znali gdje se nalaze vama najbliža takva mjesta za recikliranje/zbrinjavanje obratite se lokalnim gradskim vladama. Recikliranje i zbrinjavanje otpada na prikladan način doprinosi zaštiti okoliša i sprječavanju štetnih utjecaja za zdravlje.



## 1 BEZPEČNOSTNÍ OPATŘENÍ

Česky / Czech Republic

Před instalací komponent si prosím pečlivě přečtěte veškeré pokyny obsažené v tomto manuálu. Je vhodné pečlivě dohrázovat vyznačené instrukce. Nedodržení těchto pokynů může zapříčinit neúmyslné zničení nebo poškození komponent.

### BEZPEČNOSTNÍ POKYNY

1. Ujistěte se, že váš automobil má 12-ti voltový stejnosměrný elektrický systém s uzemněním záporného pólu.
2. Zkontrolujte stav alternátoru a baterie, abyste zajistili, že unesou zvýšenou spotřebu.
3. Nemontujte součástky dovnitř prostoru motoru nebo je vystavte vlivu vody, přílišné vlhkosti, prachu nebo špíny.
4. Nikdy nevedte kabely z vnější strany vozidla nebo nainstalujte zesilovač vedle mechanických nebo elektrických přístrojů.
5. Zesilovač instalujte v částech vozidla, kde se udržuje teplota mezi 0°C (32°F) a 55°C (131°F). Tento procesor musí mít vzdálenost minimálně 5 cm (2") od jakékoliv konstrukce. Okolo podstavce musí být dobré proudění vzduchu.
6. Zesilovač může dosahovat teplot okolo 80°C (176°F). Před užitkem se ujistěte, že není nebezpečně horký.
7. Zesilovač čistěte pravidelně bez použití agresivních ředidel, které by ho mohly poškodit. Nepoužívejte stlačený vzduch, protože by mohl zatlačit pevné částice do zesilovače. Navlhčete kousek hadičku vodou a mýdlem, vyždímejte ho a očistěte zesilovač. Potom použijte hadičku navlhčenou pouze ve vodě, eventuelně zesilovač vyfírejte do sucha měkkým a suchým hadrem.
8. Ujistěte se, že místo, které jste vybrali pro tyto komponenty, neovlivní správnou funkci mechanických a elektrických zařízení vozidla.
9. Během montáže a zapojování se ujistěte, že napájecí kabel není zkratován.
10. Při vrtní nebo řezání plechů automobilu buďte nanejvýš opatrní a ověřte si, že se pod nimi nenachází žádná elektrická kabeláž nebo konstrukční prvek.
11. Při kladení napájecího kabelu nevedte kabel přes ostré hrany nebo v blízkosti pohyblivých se mechanických částí. Používejte pryžové průchodky, abyste kabely chránili, jestliže prochází otvory v karoserii nebo jestliže jsou v blízkosti teplo generujících částí.
12. Ujistěte se, že jsou všechny kabely správně zabezpečeny po celé jejich délce. Také se ujistěte, že jejich vnější ochranné pláště jsou odolné plamenům a samohasící. Použijte upínací šroub, abyste zabezpečili pozitivní a negativní kabely v blízkosti zesilovače, respektive v blízkosti svorkovnice napájení.
13. Vyberte měřicí přístroj na kabely pomocí výkonu zesilovače a podle návrhů zde uvedených. Používejte vysoce kvalitní kabely, konektory a příslušenství, které lze najít v katalogu Connection.
14. Pro usnadnění montáže si předem promyslete uspořádání svého nového zesilovače a nejlepší místa k vedení kabelážě.
15. Abyste zabránili nechtěnému poškození, uchovávejte výrobek ve svém původním obalu, dokud nejste připraveni na závěrečnou montáž.
16. Při používání nářadí si vždy chraňte zrak, protože mohou létat vzduchem úlomky nebo zbytky z výroby.

### TYPICKÝ POSTUP INSTALACE

Máte-li jakékoli dotazy, přečtěte si uživatelskou příručku na webu [www.audison.com](http://www.audison.com) nebo se obraťte na svého prodejce AUDISON nebo na autorizované servisní středisko AUDISON.

1. Před instalací zesilovače vypněte zdroj a veškerá další elektronická zařízení v systému audio, abyste předešli jakémukoli poškození.
2. Použitím kabelu s odpovídajícím AWG (viz schéma: Napájecí kabel), vedte výkonový kabel z baterie do montážního místa zesilovače.
3. Připojte napájení, zachovejte správnou polaritu. Připojte koncovku (+) do kabelu přicházejícího z baterie a (-) koncovku ke karoserii auta.
4. Vložte izolovaný držák pojistky maximálně 40cm daleko od kladného pólu baterie; Připojte k němu jeden konec napájecího kabelu po připojení druhého konce k zesilovači. Nepřipojujte jističku.
5. Pro oprávněné ukostnění přístroje (-) použijte šroub na karoserii vozidla; dle potřeby seskrábejte všechnu barvu nebo mastnotu z kovové části a sverňte zkoušečkou elektrickou průchodnost mezi záporným pólem baterie (-) a bodem ukostnění. Je-li to možné, zapojte všechny komponenty do stejného bodu ukostnění; toto řešení potlačuje nejvíce rušení, které je tvořeno během přehrávání zvuku.
6. Všechny vodiče se signálem vedte společně a ve vzdálenosti od napájecích kabelů.
7. Zapojte přírodní RCA kabely, připojený signál musí být mezi 0.2 VRMS a 5 VRMS. (SR 6.600: 0.32 VRMS - 8 VRMS)
8. Připojte vysokofrekvenční vstupy pomocí správných banánků. Dodávaný signál musí být mezi 0.8 VRMS a 20 VRMS. (SR 6.600: 1.8 VRMS - 40 VRMS). Nepoužívejte je, pokud jste již použili připojení předzesilovače Pre In.
9. Zapojte výstupy reproduktorů pomocí max 10 AWG reproduktorových vodičů.
10. Nezapojte výstupy reproduktorů (-) L a (-) R společně. Jestliže použijete externí stereo spojku, ujistěte se, že její záporné póly nejsou zapojeny dohromady.
11. Zesilovač se zapne prostřednictvím dálkového terminálu pro zapnutí (REMOTE IN) ke specifickému výstupu zdroje. Zesilovač se automaticky zapne, bez dálkového signálu, také při použití vstupu vysoké úrovně (Reproduktory IN) nastavením spínače "AUTOMATICKÉ ZAPNUTÍ" do polohy ZAP.
12. „LED-dioda na horním panelu se rozsvítí modře, což znamená, že výrobek je zapnutý. LED-dioda se rozsvítí červeně, pokud bude na výstupech přetížení, pokud bude spuštěna tepelná ochrana, pokud budou kabely reproduktoru zkratované s podvozkem vozidla a pokud bude mít zesilovač poruchu.“
13. Pojistka/y je/ jsou umístěny poblíž koncovek napájení a reproduktorů. Pro výměnu, vyjměte pojistku/pojistky z jejich držáku. Vždy měňte pojistku za tu, stejného typu.
14. Připevněte všechna pomocná zařízení, která jste zabudovali kvůli montáži komponent do vozidla, na pevnou část vozidla; tím se zajistí stabilita a bezpečnost při jízdě. Uvolnění zesilovače během jízdy může vážně zranit osoby ve vozidle i jiných automobilech.
15. Po dokončení montáže se přesvědčte, že kabeláž systému a všechna zapojení byla provedena správně.
16. Vložte pojistku do držáku na pojistky. Hodnota pojistky musí být o 30% vyšší než u té, která je zapojena v zesilovači. V případě, že kabel napájí několik zesilovačů, musí být hodnota pojistky o 30% vyšší, než je součet hodnot všech pojistek v zesilovačích.
17. Využijte hladiny poslechu se provede při nastavení hlasitosti zdroje až po 3/4 své maximální úrovně; pak upravujte úrovně zesilovače, dokud neuslyšíte zkreslení.
18. Záruční certifikát: Pro více informací navštivte webovou stránku AUDISON.

### BEZPEČNOSTNÍ ZVUK

POUŽIJTE PRAKTICKÝ SMYSL A VYZKOUŠEJTE BEZPEČNOSTNÍ ZVUK. PROSÍM PAMATUJTE, ŽE DLOUHÁ EXPOZICE TLAKU Z DŮVODU NADMĚRNÉ VYSOKÉ FREKVENCE ZVUKU MŮŽE POŠKODIT VÁS SLUCH. PŘI ŘÍZENÍ MUSÍ BÝT ZACHOVÁNA PŘEDEVŠÍM BEZPEČNOST

Informace o likvidaci elektrického a elektronického odpadu (pro země EU, které používají systém třídění odpadu)

Produkty obsahující symbol (přeskrtnutý odpadkový kontener) nesmí být likvidovány jako domácí odpad. Elektrický a elektronický odpad má být recyklován v zařízení určeném pro manipulaci s tímto předměty a jejich komponenty. Kontaktujte svůj místní správní úřad ohledně umístění nejbližšího takového zařízení. Správná recyklace a třídění odpadu napomáhá zachování přírodních zdrojů, stejně jako ochraně našeho zdraví a životního prostředí před škodlivými vlivy.



## 1 ORHOLDSREGLER

### Oversættelse / Danish

Læs venligst alle instruktionerne i denne vejledning, før du installerer komponenterne. Det anbefales at følge de fremhævede instruktioner omhyggeligt. Manglende overholdelse af disse instruktioner, kan føre til utilsigtet skader eller beskadigelse af komponenterne.

#### SIKKERHEDSANVISINGER

- Sørg for, at din bil har et negativt jordforbundet 12 V jævnstrømssystem.
- Kontroller vekselstrømsgeneratoren og batteriets tilstand for at sikre, at de kan holde til det øgede forbrug.
- Installer ikke nogen komponenter i motorrummet eller udsæt dem for vand, for høj luftfugtighed, støv eller snavs.
- For aldrig kabler uden for køretøjet. Og installer ikke forstærkeren ved siden af elektroniske gearkasser.
- Installer forstærkeren i køretøjets dele, hvor temperaturen er mellem 0 °C og 55 °C (131 °F). Sørg for, at forstærkerens ydre profil er mindst 5 cm væk fra nogen vægge. Der skal være god luftcirkulation der, hvor forstærkeren er installeret. Hvis du dækker varmeafledere, beskyttes forstærkeren.
- Forstærkeren kan ca. nå op på 80 °C (176 °F). Sørg for, at den ikke er faretruende varm, før du rører den.
- Rengør forstærkeren regelmæssigt uden brug af aggressive opløsningsmidler, der kan beskadige den. Brug ikke trykluft, da dette kan løse fastsiddende dele i forstærkerne. Fugt en klud med vand og sæbe, opvrid den og rengør forstærkeren. Brug derefter en klud, der kun er fugtet med vand, og tør til sidst forstærkeren ren med en tør klud.
- Sørg for, at stedet, hvor komponenten installeres, ikke påvirker køretøjets mekaniske og elektriske enheder.
- Sørg for, at strømkablet ikke kortslutter under installation og tilslutning til batteriet.
- Vær ekstrem forsigtig, når du skærer eller borer i bilens karosseri, og sørg for, at der ikke er ledninger eller strukturelementer bagved.
- Undlad at føre strømforsyningskablet, skal du undgå at føre det over eller gennem skarpe kanter eller tæt på bevægelige mekaniske enheder. Brug gummi-bånd til at beskytte kablet, hvis det løber gennem et hul på pladen eller brug de rigtige materialer, hvis det er tæt på varmegenererende dele.
- Sørg for, at alle kabler fastgøres ordentligt langs hele længden. Sørg også for, at deres ydre beskyttelsesmateriale er flammestandig og selvslukkende. Brug en klemskrue til at fastgøre positive og negative kabler tæt på forstærkerens respektive strømforsyningsterminaler.
- Vælg kabelmåleren i henhold til forstærkeren og til forslagene, du kan finde på den. Brug højvoltagekabler, stik og tilbehør, som du kan finde i kataloget Connection.
- Planlæg konfigurationen af din nye forstærker, og find de bedste ledningsruter, så installationen bliver lettere.
- For at undgå uønskede skader, skal du beholde produktet i den originale emballage, indtil du er klar til den endelige installation.
- Brug altid beskyttelsesbriller ved brug af værktøj, da splinter eller produktrester kan blive luftbårne.

#### TYPISK INSTALLATIONSÆKKEFØLGE

Hvis du har spørgsmål, henvises til brugervejledningen på [www.audison.com](http://www.audison.com) eller kontakt din AUDISON-forhandler eller AUDISON-autoriserede servicecentreer for hjælp.

- Inden du installerer din forstærker, skal du slukke for kilden og alle andre elektroniske enheder i lydssystemet for, at undgå mulige skader.
- Brug et kabel med en passende AWG-klassificering (se diagram: Strømforsyningskabel). For strømkablet fra batteristedet til forstærkerens monteringssted.
- Tilslut strømforsyningen med den rigtige polaritet. Tilslut (+) terminalen til kablet, der kommer fra batteriet og (-) terminalen til bilens karosseri.
- Put en isoleret sikringsholder, der maks. må være 40 cm væk fra batteriets positive terminal. Forbind den ene ende af strømkablet til den, når du har forbundet dens anden ende til forstærkeren. Monter ikke sikringen.
- For at jordforbinds enheden (-) på den rigtige måde, skal du bruge en skrue i køretøjets karosseri. Skrab al maling eller fedt af metallet, hvis nødvendigt. Kontroller med en tester, at der er forbindelse mellem batteriets negative klemme (-) og fastgørelsespunktet. Tilslut alle komponenter til samme jordforbundet punkt, hvis muligt. På denne måde undgår du bedst støj, der kan opstå under lydgenjivelsen.
- Før alle signalkabler tæt sammen og væk fra strømkabler.
- Tilslut RCA-indgangskablerne. Det påførte signal skal være mellem 0.2 VRMS og 5 VRMS. (SR 6.600: 0.32 VRMS - 8 VRMS)
- Tilslut højniveauidgangene med det rigtige stik. Det påførte signal skal være mellem 0.8 VRMS og 20 VRMS. (SR 6.600: 1.6 VRMS - 40 VRMS)
- Brug ikke denne forstærker, hvis du allerede bruger en forudinstalleret forstærker.
- Tilslut højttalerudgangen med et højttalerkabel, der maks. er 10 AWG.
- Tilslut ikke (-) L og (-) R højttalerudgangene sammen. Hvis du bruger en ekstern stereoovergang, skal du sørge for, at dens negative poler ikke tilsluttes sammen.
- Forstærkeren tændes ved at tilslutte fjernbetjeningen (jernbetjeningsindgang) til den kildespecifikke udgang. Forstærkeren tænder automatisk uden fjernbetjening, også ved brug af højniveauidgang (højttalerindgang) ved at tænde knappen "AUTO TURN ON".
- Lysindikatoren på toppanelet lyser blå, hvilket angiver, at produktet er tændt. Lysindikatoren lyser rød, hvis udgangene overbelastes og varmebeskyttelsesmekanismen udløses, hvis højttalerkablerne kortslutter med køretøjets karosseri, og hvis forstærkeren ikke fungerer korrekt.
- Sikringerne er placeret i nærheden af strømforsyningen og højttalerterminalerne. For at skifte dem, skal du fjerne sikringerne fra kabinettet. Skift altid sikringen med en af samme klassificering.
- Fastgør alle ekstre enheder, som du har bygget, for at installere komponenterne til køretøjets struktur. Dette sikrer stabilitet og sikkerhed under kørslen. Hvis forstærkeren løser sig under kørsel, kan det føre til alvorlige skader for personer i køretøjet og i andre biler.
- Når installationen er færdig, skal du kontrollere systemets ledninger og søge for at alle tilslutninger er udført på den rigtige måde.
- Sæt sikringen i sikringsholderen. Sikringsværdien skal være 30 % højere end den, der er indbygget i forstærkeren. Hvis kablet forsyner flere forstærkere, skal sikringsværdien være 30 % højere end summen af værdierne for alle andre sikringer i forstærkerne.
- Kalibrering af lytteniveau foretages ved at justere kildens lydstyrke op til 3/4 af den maksimale lydstyrke. Indstil derefter forstærkerniveauerne, indtil du hører en forvrængning.
- Garantibevis: Se venligst Audisons hjemmeside for yderligere oplysninger

#### SIKKER LYD

BRUG DIN SUNDE FORNUFT OG BRUG EN SIKKER LYD. HUSK, AT LÆNGEREVARIG UDSÆTTELSE FOR EKSTREMT HØJE LYDTRYK, KAN BESKADIGE DIN HØRELSE. SIKKERHEDEN SKAL ALTID VÆRE FØRSTE PRIORITET UNDER KØRSEL.



Oplysninger om affald fra elektrisk og elektronisk udstyr (for de europæiske lande, der organiserer den separate indsamling af affald)

Produktet markeret med en skraldespand på hjul med et X henover må ikke bortskaffes sammen med det almindelige husholdningsaffald. Disse elementer skal afleveres på en genbrugsstation. Er du i tvivl om din lokale genbrugsstation modtager disse elementer, kontakt da enten kommunen eller genbrugsstationen selv. Genbrug og korrekt bortskaffelse bidrager til beskyttelse af miljøet og forhindrer skadelige virkninger på sundheden.

## 1 VOORZORGSMAATREGELEND

Nederlands / Dutch

Lees vóór de installatie van de onderdelen de instructies in deze handleiding zorgvuldig door. We raden u aan de gemarkeerde instructies zorgvuldig te volgen. Als u deze instructies niet volgt, dan kan dit per ongeluk verwondingen veroorzaken, of schade aan de onderdelen.

### VEILIGHEIDSMATREGELEN

1. Zorg ervoor dat uw auto over een 12 Volt DC negatief geaard elektrisch systeem beschikt.
2. Controleer de staat van uw dynamo en accu om zeker te zijn dat ze het verhoogde stroomverbruik aankunnen.
3. Installeer geen onderdelen onder de motorcap, en laat ze niet in contact komen met water, extreme vochtigheid, stof of vuil.
4. Laat nooit snoeren aan de buitenkant van de auto lopen, en installeer de versterker niet naast elektronische versnellingsbakken.
5. Installeer de versterker in een deel van de auto waar de temperatuur tussen de 0°C (32°F) en 55°C (131°F) ligt. Zorg dat de buitenkant van de versterker tenminste 5 cm (2") vanaf de zijanten blijft. Er dient goede luchtcirculatie te zijn rond de plaats waar de versterker is geplaatst. Als u het koelblok afdekt, gaat de versterker in beschermende stand.
6. De versterker kan temperaturen van wel 80°C (176°F) bereiken. Zorg dat hij niet gevaarlijk heet is voor u hem aanpakt.
7. Maak de versterker regelmatig schoon zonder gebruikt te maken van agressieve oplosmiddelen die hem kunnen beschadigen. Gebruik geen perslucht, omdat dit vaste deeltjes in de versterkers blaast. Bevochtig een doekje met een sopje, wring het uit en veeg de versterker schoon. Neem dan een doekje met alleen water; maak tot slot de versterker schoon met een droog doekje.
8. Zorg ervoor dat de door u gekozen locatie voor het component de juiste werking van de mechanische en elektrische systemen in het voertuig niet beïnvloedt.
9. Zorg dat de stroomkabel geen kortsluiting veroorzaakt tijdens de installatie en het aansluiten op de accu.
10. Let heel erg goed op bij zagen of boren in het plaatwerk van de auto, zorg ervoor dat er geen elektrische bedrading of structurele onderdelen onder zitten.
11. Bij het plaatsen van de voedingskabel dient u te voorkomen dat deze over of langs scherpe randen of bewegende mechanische onderdelen loopt. Gebruik rubber ringen om de kabel te beschermen als deze door een gat in het plaatwerk loopt of geschikte materialen als deze in de buurt van warme opwekkende onderdelen loopt.
12. Zorg ervoor dat alle snoeren over hun gehele lengte goed vastzitten. Zorg er ook voor dat de buitenste bescherm laag brandwerend en vlamdovend is. Gebruik een kabelklemmschroef om de positieve en negatieve kabel dicht bij de voedingsaansluitingen van de versterker te bevestigen.
13. Kies de doorsnede van de kabel volgens het vermogen van de versterker en de hier genoemde suggesties. Gebruik snoeren, aansluitingen en accessoires van hoge kwaliteit, zoals u deze vindt in de aansluitcatalogus.
14. Plan de configuratie van uw nieuwe versterker en de beste bedradingroute vooruit om de installatie te vereenvoudigen.
15. Om incidentele schade te voorkomen houdt u het product in de originele verpakking tot u klaar bent om het te gaan installeren.
16. Draag altijd een veiligheidsbril bij het gebruik van gereedschap omdat er splinters of stukjes van het product af kunnen schieten.

### TYPISCHE INSTALLATIEVOLGORDE

Als u vragen heeft, raadpleeg dan de gebruikershandleiding die beschikbaar is op [www.audison.com](http://www.audison.com) of neem contact op met uw AUDISON-dealer of een erkend AUDISON-reparatiecentrum voor hulp.

1. Zet het bronapparaat en alle andere elektronische apparatuur van het geluidssysteem uit voordat u met de installatie begint, om mogelijke schade te voorkomen.
2. Gebruik een kabel met voldoende AWG (zie overzicht: Voedingskabel), voer de stroomkabel van de accu naar de plaats waar de versterker gemonteerd is.
3. Sluit de voedingspanning aan met de juiste polariteit. Sluit de (+) aansluiting aan op de kabel die van de accu af komt, en de (-) aansluiting op het chassis.
4. Plaats een geïsoleerde zekeringhouder max. 40 cm vanaf de positieve accu-aansluiting; sluit hier het ene einde van de stroomkabel op aan nadat het andere einde is aangesloten op de versterker. Monteer de zekering niet.
5. Om het apparaat te aarden (-) op de juiste manier, gebruikt u een schroef in het chassis; schraap indien nodig alle verf en vet van het metaal, controleer met een meter of er verbinding is tussen de negatieve pool van de accu (-) en het gekozen aansluitpunt. Indien mogelijk, sluit dan alle onderdelen aan op hetzelfde aardepunt; dit vermindert ongewenste ruis die kan optreden bij de geluidsproductie.
6. Leid alle signalkabels dicht bij elkaar, en uit de buurt van stroomkabels.
7. Sluit de tulp ingangskabels aan, het aangeboden signaal moet liggen tussen 0.2 V RMS en 5 V RMS. (SR 6.600: 0.32 VRMS - 8 VRMS).
8. Sluit de high level ingangen aan met de juiste stekker. Het aangeboden signaal moet liggen tussen 0.8 V RMS en 20 V RMS. (SR 6.600: 1.6 VRMS - 40 VRMS) Gebruik dit niet als u de Pre in voorversterkte aansluiting al gebruikt.
9. Sluit de luidspreker aan met 10 AWG max luidsprekerkabel.
10. Sluit de luidsprekeruitgangen (-) L en (-) R niet op elkaar aan. Als u een externe stereo crossover gebruikt, zorg ervoor dat de negatieve polen niet met elkaar zijn verbonden.
11. De versterker gaat aan door de inschakel-aansluiting (REMOTE IN) aan te sluiten op de betreffende uitgang van het bron apparaat. De versterker gaat ook automatisch aan, zonder inschakelingsignaal, als de high level ingangen (Speaker IN) gebruikt worden door de "AUTO TURN ON" schakelaar op de ON stand te zetten.
12. "De LED op het bovenpaneel brandt blauw om aan te geven dat het product is ingeschakeld. De LED brandt rood als de uitgangen overbelast raken, als de thermische beveiliging geactiveerd wordt, als de luidsprekerkabels kortsluiting maken met het chassis van het voertuig en als de versterker niet goed werkt."
13. De zekering(en) bevind(en)t zich bij de voedingsaansluiting en de luidspreker aansluitingen. Om deze te vervangen verwijdt u de zekering(en) uit de behuizing. Altijd dezelfde waarde zekering gebruiken.
14. Maak alle extra apparaten tijdens de installatie vast aan de structuur van het voertuig; dit zorgt voor stabiliteit en veiligheid tijdens het rijden. Het losraken van de versterker tijdens het rijden kan mensen in het voertuig en andere auto's ernstig verwonden.
15. Als de installatie klaar is, controleer dan de bedrading van het systeem en verzeker u ervan dat alle aansluitingen correct gemaakt zijn.
16. Plaats de zekering in de zekeringhouder. De zekering dient een 30% hogere waarde te hebben dan de zekering in de versterker. Wanneer de kabel meerdere versterkers voedt, dient de zekering een 30% hogere waarde te hebben dan de opgetelde waarde van alle zekeringen in de versterkers.
17. Het afstellen van het luisterniveau wordt gedaan door het bron volume op 3/4 van het maximum te zetten; stel dan de versterkerniveau bij tot u vervorming hoort.
18. Garantiecertificaat: raadpleeg de AUDISON-website voor meer informatie.

### VEILIG GELUID

GEBRUIK GEZOND VERSTAND EN GEBRUIK VEILIG GELUID. DENK ERAAN DAT LANGDURIGE BLOOTSTELLING AAN EXTREEM HARD GELUID UW GEHOOR CAN BESCHADIGEN. VEILIGHEID MOET TIJDENS HET RIJDEN VOOROP STAAN.



Informatie over afgedankte elektrische en elektronische apparatuur (voor Europese landen die de gescheiden inzameling van afval organiseren)

Producten die zijn gemarkeerd met een afvalcontainer met een X er doorheen, kunnen niet samen met gewoon huishoudelijk afval worden weggegoed. Deze elektrische en elektronische producten moeten worden gerecycled in de juiste faciliteiten die in staat zijn om de afvoer van deze producten en componenten te beheeren. Als u wilt weten waar en hoe u deze producten naar de dichtstbijzijnde recycling / stortplaats kunt brengen, neemt u contact op met uw plaatselijke gemeente. Recycling en afvoeren van afval op een juiste manier draagt bij aan de bescherming van het milieu en het voorkomen van schadelijke effecten op de gezondheid.

## 1 PRECAUTIONS

### English / English

Before installing the components, please carefully read all of the instructions contained in this manual. It is advisable to carefully follow the highlighted instructions. Failure to respect these instructions may cause unintentional harm or damage to the components.

#### SAFETY CONSIDERATIONS

1. Make sure your car has 12 VDC voltage negative ground electric system.
2. Check your alternator and battery condition to ensure they can handle the increased consumption.
3. Do not carry out any installation inside the engine compartment or exposed to water, excessive humidity, dust or dirt.
4. Never run cables outside the vehicle or install the amplifier next to electronic gearcases.
5. Install the amplifier in the vehicle parts where temperature is between 0°C (32°F) and 55°C (131°F). Let the amplifier outer profile be at least 5 cm (2") far from possible walls. There must be good air circulation where the amplifier is installed. If you cover the heat sink, the amplifier goes in protection.
6. The amplifier can reach temperatures of around 80°C (176°F). Make sure it is not dangerously hot before touching it.
7. Periodically clean the amplifier without using aggressive solvents that might damage it. Don't use compressed air, since it would push solid parts in the amplifiers. Dampen a piece of cloth with water and soap, wring it and clean the amplifier. Then use a piece of cloth dampened with water only; eventually clean the amplifier with a dry piece of cloth.
8. Make sure the location you chose for the components does not affect the correct functioning of the vehicle mechanical and electrical devices.
9. Make sure power cable is not short circuited during installation and connection with the battery.
10. Use extreme caution when cutting or drilling the car plate, checking there are no electrical wiring or structural element underneath.
11. When positioning the power supply cable, avoid to run the wire over or through sharp edges or close to moving mechanical devices. Use rubber grommets to protect the wire if it runs in a hole of the plate or proper materials if it is close to heat-generating parts.
12. Make sure all the cables are properly secured all along their length. Also, make sure their outer protective jacket is flame resistant and self extinguishing. Use a clamping screw to secure positive and negative cables just close to the amplifier respective power supply terminal blocks.
13. Choose the cable gauge according to the amplifier power and to the suggestions you can find here. Use high quality cables, connectors and accessories, as you can find in the Connection catalogue.
14. Pre-plan the configuration of your new amplifier and the best wiring routes to ease installation.
15. In order to avoid incidental damage, keep the product in the original packaging until you are ready for the final installation.
16. Always wear protective eyewear when using tools, as splints or product residue may become airborne.

#### TYPICAL INSTALLATION SEQUENCE

If you have any questions please refer to the User's Manual you can find available on [www.audison.com](http://www.audison.com) or contact your AUDISON dealer or AUDISON authorized service for assistance.

1. Before installing the amplifier turn off the source and all other electronic devices in the audio system to prevent any damages.
2. Using a cable with adequate AWG (see chart: Power Supply Cable), run the power wire from the battery location to the amplifier mounting location.
3. Connect the power supply with the correct polarity. connect (+) terminal to the cable coming from the battery and (-) terminal to the car chassis.
4. Put an insulated fuse holder 40 cm max far from the battery positive terminal; connect one end of the power cable to it after the other end to the amplifier. Do not mount the fuse.
5. To ground the device (-) in the right way, use a screw in the vehicle chassis; scrape all paint or grease from the metal if necessary, checking with a tester that there is continuity between the battery negative terminal (-) and the fixing point. If possible, connect all components to the same ground point; this solution rejects most noise which can be generated during the audio reproduction.
6. Route all signal cables close together and away from power cables.
7. Connect the RCA input cables, the applied signal must be between 0.2 VRMS and 5 VRMS. (SR 6.600: 0.32 VRMS - 8 VRMS)
8. Connect the high level inputs using the proper plug. Applied signal must be between 0.8 VRMS and 20 VRMS. (SR 6.600: 1.6 VRMS - 40 VRMS)  
Don't use it if you are already using Pre In preamplified connection.
9. Connect the speaker output using 10 AWG max speaker cable.
10. Don't connect (-) L and (-) R speaker outputs together. If you use an external stereo crossover, make sure that its negative poles are not connected together.
11. The amplifier turns on by connecting the remote turn on terminal (REMOTE IN) to the source specific output. The amplifier turns on automatically, without remote signal, also if using high level inputs (Speaker IN) by setting the "AUTO TURN ON" switch to position ON.
12. The LED on the top panel lights up blue indicating that the product is on. The LED lights up red if the outputs go on overload, if the thermal protection is triggered, if the speaker cables short circuit with the vehicle chassis and if the amplifier is malfunctioning.
13. The fuse/s is/are located near the power supply and speaker terminals. To replace, remove the fuse/s from the housing. Always replace the fuse of the same rating.
14. Secure all auxiliary devices you built to install the components to the vehicle structure; this insures stability and safety while driving. The amplifier detachment while driving can seriously damage the people in the vehicle and other cars.
15. When installation is over, check the system's wiring and make sure all connections were done in the right way.
16. Put the fuse into the fuse holder. The fuse value will have to be 30% higher than the amplifier built-in one. In case the cable supplies several amplifiers, the fuse value will have to be 30% higher than the sum of the values of all other fuses in the amplifiers.
17. Listening level calibration is made by adjusting the source volume up to 3/4 of its maximum level; then, adjust the amplifier levels until you hear distortion.
18. Warranty Certificate: please check out the AUDISON website for further information.

#### SAFE SOUND

USE COMMON SENSE AND PRACTICE SAFE SOUND. PLEASE REMEMBER THAT LONG EXPOSURE TO EXCESSIVELY HIGH SOUND PRESSURE LEVELS MAY DAMAGE YOUR HEARING. SAFETY MUST BE AT THE FOREFRONT WHILE DRIVING



**Information on electrical and electronic equipment waste (for those European countries which organize the separate collection of waste)**

Products which are marked with a wheeled bin with an X through it can not be disposed of together with ordinary domestic waste. These electrical and electronic products must be recycled in proper facilities, capable of managing the disposal of these products and components. In order to know where and how to deliver these products to the nearest recycling/disposal site please contact your local municipal office. Recycling and disposing of waste in a proper way contributes to the protection of the environment and to prevent harmful effects on health.

## 1 ETTEVAATUSABINÕUD

Esti / Estonian

Enne osade paigaldamist lugege tähelepanelikult kõiki käesolevas juhendis antud juhiseid. Esiletõdetud juhiseid on soovitatav täpselt järgida. Nende juhiste mittejärgimisel võite osi tahtmatult kahjustada või vigastada.

### TURVANÕUDED

1. Veenduge, et teie sõiduki toitepinge on 12 V alalisvoolu ja negatiivne klemm ühendatud maandusega.
2. Kontrollige vahelduvvoolugeneraatori ja aku seisukorda ning veenduge, et need taluvad suurenenud tarbimist.
3. Võimendi paigalduskohati ei tohi asuda mootoriruumis ning peab olema kaistud vee, niiskuse, tolmuga ja mustuse eest.
4. Kaableid tohib vedada ainult auto salongi sees; keelatud on võimendi paigaldamine elektrooniliste käigukastide läheduses.
5. Võimendi paigalduskoha temperatuur peab jääma 0°C (32°F) ja 55°C (131°F) vahele. Võimendi välisprofiili ja võimalike nende läheduses olevate seinte vahele peab jääma vähemalt 5 cm (2"). Võimendi paigalduskohas peab olema piisav õhutus. Jahuti katmise korral läheb võimendi kaitserээііm.
6. Võimendi korpuse temperatuur võib tõusta kuni 80°C (176°F). Enne selle puudutamist veenduge, et korpuse pole liiga tuuline.
7. Võimendi tuleb perioodiliselt puhastada, kasutades pehmeid puhastusvahendeid, mis seda ei kahjusta. Suruõhu kasutamine on keelatud, kuna see võib mustuseosakesed võimendi sisse puhuda. Puhastage võimendit pesuvahendiga vette kastetud ja kuivaks väänatud lapiga. Seejärel käige see üle ainult vette kastetud lapiga; vajaduse korral pühkige võimendit lõpuks ka kuiva lapiga.
8. Veenduge, et valitud paigalduskohati ei häiriks sõiduki mehhaaniliste ja elektriseadmete tööd.
9. Veenduge, et toitejuhte ei satuks paigaldamise ja akuga ühendamise ajal lühisesse.
10. Eriti tähelepanelik tuleb olla autokere lõikamisel või sellesse aukude puurimisel - kontrollige, et pleki all poleks elektrijuhtmeid ega struktuurielemente.
11. Toitejuhtme paigaldamisel ära vältige juhtmete vedamist üle teravate servade või nende vahelt läbi või liikuvate mehhaaniliste seadmete lähedalt. Kui juhte viiakse läbi autokeresse tehtud aukude, tuleb selle kaitseks kasutada kummitihendit või sobivaid materjale, kui juhe jääb kuumust kiirgavate osade lähedusse.
12. Kontrollige, et kõik juhtmed oleksid täise pikkuses korralikult kinnitatud. Samuti tuleb kontrollida, et nende väliskate oleks tulekindel ja isekustuv. Pluss- ja miinuskaabel tuleb võimendi toitekllemile võimalikult lähedal pitskrugiuga kinnitada.
13. Juhtme jaainudus peab vastama võimendi võimsusele ja siin toodud näpunäidetega. Kasutage kõrge kvaliteedilisi juhtmeid, liitmikke ja tarvikuid, mille leiate muuhulgas Connection toodete hulgast.
14. Koostage paigaldamise lihtsustamiseks võimendi paigaldusskeem ning märkige üles, kuidas tuleks juhtmed vedada.
15. Tootelaitmatu seisundi garanteerimaks hoidke seda originaalpakendis kuni hetkeni, mil te seda tegelikult kasutate paigaldama asute.
16. Tööriistade kasutamisel tuleb alati kanda kaitseprille vms., kuna töötades võib õhku paiskuda metalli- ja muid osakesi.

### TÜÜPILINE PAIGALDUSE KÄIK

Kui teil on küsimusi, lugege täielikku kasutusjuhendit aadressil [www.audison.com](http://www.audison.com) või pöörduge abi saamiseks oma AUDISONi edasimüüja või AUDISONi volitatud hoolduskeskuse poole.

1. Enne võimendi paigaldamist lülitage välja audioallikas ja kõik selle elektroonilised lisad, et vältida süsteemi kahjustusi.
2. Vinge sobivat AWG-kaablit kasutades (vt tabel: Toitejuhe), kasutades toitejuhte aku juurest võimendi paigalduskohati.
3. Ühendage toiteplokk õige polaarusega. Ühendage (+) klemm akust tulevate kaabluga ja (-) klemm auto sängiga.
4. Pange isoleeritud kaitsehoiakid aku positiivsest klemmist maksimaalselt 40 cm kaugusele, ühendage sellega üks toitejuhtme ots pärast teise otsa ühendamist võimendiga. Ärge kinnitage sulvakaitset.
5. Seadme maanduse (-) ühendamiseks kasutage sõiduki kere külge keeratavat kruvi; eemaldage vajaduse korral värv või määre ning kontrollige testi abil pidevust aku miinusklemmi (-) ja kinnituskoha vahel. Võimaluse korral ühendage kõik elemendid ühte maanduspunkti, see lahendus elimineerib enamuse müra, mis võib heli taasesitamisel tekkida.
6. Vedage kõik signaalkaablid koos ja võimalikult kaugel voolukaablitest.
7. Ühendage RCA sisendid; rakendatud signaalil peab jääma 0.2 VRMS ja 5 VRMS vahele. (SR 6.600: 0.32 VRMS - 8 VRMS)
8. Ühendage kõrgetasemelised sisendid kasutades sobivat pistikut. Rakendatav signaal peab olema vahemikus 0.8 VRMS ja 20 VRMS. (SR 6.600: 1.6 VRMS - 40 VRMS). Ärge kasutage seda, kui te juba kasutate Pre In eelvoimendi ühendust.
9. Ühendage maksimaalselt 10 AWG suuruse kõlarikaabluga kõlari väljund.
10. Kõlari (-) L ja (-) R väljundeid ei tohi kokku ühendada. Juhul kui stereo süsteemil on väline sagedusjaotusfilter, kontrollige, et selle negatiivsed poolused pole kokku ühendatud.
11. Võimendi lülitub sisse, kui ühendate kauglülitusklemmi (REMOTE IN) allikale vastava väljundiga. Võimendi lülitub sisse automaatselt ilma kaugsignaalita ka siis, kui kasutatakse kõrgetasemelisi sisendeid (Speaker IN), sättides lüliti „AUTO TURN ON“ asendis ON.
12. „Ülemisel paneelil olev LED süttib sinisena, mis näitab, et toode on sisse lülitatud. LED hakkab põlema punaselt, kui väljundid on üle koormatud, termokaitse on sisse lülitunud, kõlari kaablid on lühises sõiduki kerega ja kui võimendi pole töökorras.“
13. Kaitseme asuvad toiteallika ja kõlari klemmide läheduses. Asendamiseks eemaldage kaitseme hoidikust. Alati asendage samade nimiametmega kaitse vastu.
14. Kinnitage kõik seadmete aluseks autosse paigaldatud lisaelementid sängi külge; see suurendab sõites auto stabiilsust ja turvalisust. Kui võimendi tuleb sõidu ajal lahti, võib see põhjustada tõsiseid vigastusi sõitjatele ja materiaalset kahju teiste sõidukitele.
15. Pärast paigaldust kontrollige kõiki süsteemi juhtmeid ja veenduge, kas nad on õigesti ühendatud.
16. Pange kaitse kaitsepesasse. Kaitseme väärtus peab olema 30% kõrgem kui võimendi sisseehitatud kaitse oma. Juhul kui kaabluga ühendatakse mitu võimendit, peab kaitseme väärtus olema 30% kõrgem kui kõigi võimendite sisekaitseme summa.
17. Helitaseme kalibreerimiseks seadke põhiseadme helitugevus kolmveerandini maksimumist ja siis seadistage reguleerige võimendi helitaset seni, kui hakkate kuulma helimoonutust.
18. Garantiikaart. Lisainfot leiate Audisoni veebilehelt.

### OHUTU HELI

KASUTAGE MÕISTLIKULT OHUTUT HELI. PIDAGE MEELDES, ET PIKAAJALINE VÄGA TUGEVA HELIRÕHUGA HELI KUULAMINE VÕIB KUULMIST KAHJUSTADA. SÕIDUKI JUHTMISEL ON ESMATÄHTS OHTUSIS.



**Taave elektriliste ja elektroonikajäätmete kohta (nendele Euroopa riikidele, mis korraldavad sorteeritud jäätmete kogumist)**

Toode, mis on märgistatud labrikirjutatud (X) ratasel prügikonteineri märgiga, ei või utiliseerida koos teise tavapäraste olmejäätmetega. Neid elektrilisi ja elektroonilisi tooteid tuleb ümber töödelda sobivates tehastes, mis on suutelnised neid tooteid ja komponente utiliseerima. Võtke ühendust oma kohaliku omavalitsusega, et teada saada kuhu ja kuidas tuleks neid tooteid lähimasse ümber töötlemis-/utiliseerimisjaama toimetada. Jäätmete sobiv ümber töötamine ja utiliseerimine aitab kaasa keskkonna kaitsemisele ja ennetab ohtlikke mõjusid tervisele.

**1 VAROITUKSET**

Suomi / Finnish

Ennen komponenttien asennusta lue huolellisesti kaikki tässä ohjekirjassa olevat ohjeet. On suositeltavaa noudattaa korostettuja ohjeita huolellisesti. Näiden ohjeiden noudattamatta jättäminen voi aiheuttaa komponenteille vahinkoa.

**TURVALLISUUSNÄKÖKOHDAT**

1. Varmista, että autossasi on 12 voltin tasavirtajärjestelmä, jossa maadoitus on negatiivinen.
2. Tärkeistä ajoneuvon laturi ja akku, jotta ne kestävät lisääntyneen kulutuksen.
3. Älä asenna komponentteja moottorillaan sisään tai aistista niitä vedelle, kosteudelle, pölylle tai liialle.
4. Älä koskaan vedä kaapeleita ajoneuvon ulkopuolelle tai asenna vahvistinta sähköisten vaihteistojen viereen.
5. Asenna vahvistin sellaiseen ajoneuvon osaan, jossa lämpötila on 0 - 55°C. Jätä vähintään 5 cm rako vahvistimen ulkoprofiiliin ja reunojen väliin. Vahvistimen asennuspaikassa tulee olla hyvä ilman kierto. Jos peität jäähdytysiini, vahvistin menee suojaustilaan.
6. Vahvistin voi saavuttaa jopa 80 °C lämpötiloja. Varmista ennen koskemista, ettei se ole vaarallisen kuuma.
7. Puhdista ajoittain vahvistin käyttämättä voimakkaita liuotimia, jotka voivat vahingoittaa sitä. Älä käytä paineilmaa, sillä se työntää kiinteitä osia vahvistimen sisään. Kostuta kankaampala vedellä ja saippualla, väännä se kuivaksi ja puhdista vahvistin. Käytä sitten vain vedellä kostutettua kangasta ja pyyhi lopuksi vahvistin kuivalla kankaanpalalla.
8. Varmista, että komponentille valitsemasi paikka ei vaikuta ajoneuvon mekaanisten ja sähköisten laitteiden oikeaan toimintaan.
9. Varmista, ettei virtakaapeli mene oikosulkuun asennuksen ja akkuyhteyksien aikana.
10. Ole erittäin varovainen, kun liität kaapelit tai poraat auton koria. Tarkista, ettei alla ole sähköjohtoja tai rakenteellisia elementtejä.
11. Virtakaapelia asennettaessa vältä kaapelien vetämistä terävien reunojen yli tai läheltä liikkuvia mekaanisia laitteita. Suojaa johtoa kumiiviesteillä läpiviennissä ja käytä asiaan kuuluvia lämpieristeitä lämpenevien osien lähellä.
12. Varmista, että kaapelit on kiinnitetty kunnolla koko pituudeltaan. Varmista myös, että niiden olumpi suojauskerros on liekinkestävä ja itsestään sammuva. Varmista plus- ja miinuskaapeleiden kiinnitys kiinstinruuvilla lähellä vahvistimen virransyöttöä liitinlohkossa.
13. Valitse kaapelien paksuus vahvistimen tehon ja tässä annettujen suositusten perusteella. Käytä laadukkaita kaapeleita, liittimiä ja lisävarusteita, kuten Connection -luettelon tuotteita.
14. Voit helpottaa asennusta, kun suunnittelet vahvistimen kokoonpanon ja parhaat johtojen vetoreitit ennakkoon.
15. Jotta vältetään vaurioitumisen vahingossa, pidä tuote alkuperäisessä pakkauksessaan kunnes olet valmis lopulliseen asennukseen.
16. Käytä aina suojalaseja työkaluja käyttäessäsi, sillä kappaleista voi irrota ilmaan tikkuja tai tuotepölyä.

**TYYPILLINEN ASENNUS**

**Syö silluna on kysyttävää, tutustu käyttöoppaaseen osoitteessa [www.audison.com](http://www.audison.com) tai ota yhteyttä AUDISON-jälleenmyyjään tai valtuutettuun AUDISON-huoltokeskukseen.**

1. Ennen vahvistimen asennusta sammuta lähde ja kaikki muut äänijärjestelmän sähkölaitteet, jotta vältetään mahdolliset vahingot.
2. Vedä virtajohto akulta vahvistimen asennuspaikkaan käyttämällä AWG-arvoltaan riittävästi kaapelia (ks. virtaskaapeli).
3. Kytke virransyöttö oikealla napaisuudella. Liitä (+)-liitin akusta tulevaan kaapeliin ja (-)-liitin auton koriin.
4. Asenna eristetty sulakerasia enintään 40cm päähän akun plus-navasta; kytke virtakaapelin toinen pää siihen kytkettyäsi toisen pään vahvistimeen. Älä asenna sulaketta.
5. Maadoita laite (-) käyttämällä ruuvia ajoneuvon korissa; poista metallista tarvittaessa maali ja rasva ja tarkista yleismitarilla, että valittu kiinnityspiste on yhteydessä akun miinusnapaan (-). Jos mahdollista, kytke kaikki komponentit samaan maadoituspisteeseen. Näin voidaan poistaa suurin osa äänenstöistä syntyvästä haitallisesta kohinasta.
6. Vedä kaikki signaalkaapelit yhdessä ja erillään virtakaapeleista.
7. Kytke RCA-tulokaapelit; tulosignaalin tulee olla välillä 0.2 - 5 V RMS. (SR 6.600: 0.32 VRMS - 8 VRMS)
8. Kytke korkean tason tulot käyttämällä oikeaa liittintä. Signaalin tulee olla 0.8-20 V RMS. (SR 6.600: 1.6 VRMS - 40 VRMS). Älä käytä tätä liittintä, jos käytössä on esivahvistinliitäntä.
9. Kytke kaitinliitäntä käyttäen enintään 10 AWG kaitinjohtoa.
10. Älä kytke kaitinliitäntä (-) L ja (-) R yhteen. Jos käytät ulkoista jakosuodinta, varmista, että sen negatiivisia napoja ei ole kytketty yhteen.
11. Vahvistin käynnistyy, kun lähteen kauko-ohjaussignaali (REMOTE IN) kytketään lähteen tuloon. Vahvistin käynnistyy myös automaattisesti ilman kauko-ohjaussignaalia, jos käytössä ovat korkean tason tulot (Speaker IN) ja etupaneelin kytkin "AUTO TURN ON" kytketään asentoon ON.
12. "Yläpaneelin LED syttyy palamaan sinisenä ilmaisten, että laite on päällä. LED palaa painaisena, jos lähdöt ylivoimittuvat, jos lämpösuojauks laukeya, jos kaitinikaapelit ovat oikosulussa ajoneuvon korin kanssa ja jos vahvistimessa on toimintahäiriö."
13. Sulake / sulakkeet sijaitsevat virran tulon ja kaitinterminaalien lähellä. Vaihda sulake irrottamalla se kotelosta. Käytä aina arvoltaan vastaavaa sulaketta.
14. Kiinnitä aina kaikki laitteiden asennusta varten rakentamasi laitteet ajoneuvon runkoon. Näin varmistetaan vakaus ja turvallisuus ajon aikana.
15. Irrallaan oleva vahvistin voi vahingoittaa vakavasti sekä tässä että muissa ajoneuvoissa matkustavia ihmisiä.
16. Asennuksen jälkeen tarkista järjestelmän johdotus ja varmista, että kaikki kytkennät on tehty oikein.
17. Aseta sulake pidikkeeseensä. Sulakkeen arvon tulisi olla 30 % korkeampi kuin vahvistimen sisäänrakennetun sulakkeen arvo. Jos kaapeli syöttää useita sähkölaitteita, tulee sulakkeen arvon olla 30 % korkeampi kuin kaikkien sähkölaitteiden sulakkeiden arvojen summa.
18. Kuuntelutason kalibrointi tehdään säätämällä lähteen vähimmäisvoimakkuus kolmeen neljäsosaan enimmäistasonaan. Säädä sitten vahvistimen tasoa, kunnes ääni säröytyy.
18. Takuudistutus: Lisätietoja on AUDISON-sivustossa.

**SAFE SOUND -FILOSOFIA**

KÄYTÄ TERVETTYÄ JÄRKEÄ JA SAFE SOUND -FILOSOFIAA. MUISTA, ETTÄ PITKÄAIKAINEN ALTISTUS ERITTÄIN KORKEALLE ÄÄNENPAINEEEN TASOLLE VOI VAHINGOITTAA KUULOASI. TURVALLISUUDEN TULEE OLLA ETUSJÄLLÄ AJAESSA.

**Tietoa sähkö- ja elektronikkaromusta (koskee Euroopan maita, joissa ko. romu kerätään erikseen)**

Tuotteita, joissa on roskakorin kuva ja sen päällä X-merkki, ei saa hävittää muun kotitalousjätteen seassa. Nämä sähkö- ja elektronikkalaitteet tulee kierrättää niille tarkoitettussa palvelussa, jotka pystyvät huolehtimaan niiden hävittämisestä. Saat paikallisista viranomaisista tietoa siitä, minne ja miten nämä laitteet tulee toimittaa kierrästyä varten. Jätteen oikea kierrättäminen ja hävittäminen auttaa suojelemaan ympäristöä sekä ehkäisemään haittavahinkoja terveydelle.



## 1 PRÉCAUTIONS

Français / French

Avant d'installer les composants, veuillez lire attentivement toutes les instructions de ce manuel. Il est recommandé de soigneusement suivre les instructions soulignées. Le non respect de ces instructions peut causer un endommagement involontaire des composants.

### MESURES DE SÉCURITÉ

1. Assurez-vous que votre voiture comporte un système de voltage 12 VDC avec une prise de terre négative.
2. Vérifiez l'état de votre alternateur et de votre batterie pour vous assurer qu'ils peuvent supporter la consommation accrue.
3. Ne procédez à aucune installation dans le compartiment moteur, et évitez toute exposition à l'eau, à une humidité excessive, à de la poussière ou à de la saleté.
4. Ne laissez pas traîner les câbles en dehors du véhicule et n'installez pas l'amplificateur près de la boîte à vitesse électronique.
5. Installez l'amplificateur dans les parties du véhicule où la température est comprise entre 0°C (32°F) et 55°C (131°F). Laissez le profil extérieur de l'amplificateur dépasser d'au moins 5 cm (2") loin des murs. La circulation de l'air doit être bonne à l'endroit où l'amplificateur est installé. Si vous couvrez le dissipateur thermique, l'amplificateur passe en mode de protection.
6. L'amplificateur peut atteindre des températures autour de 80°C (176°F). Assurez-vous qu'il ne soit pas trop chaud avant de le toucher.
7. Nettoyez régulièrement l'amplificateur sans utiliser de détergents agressifs qui risqueraient de l'abîmer. N'utilisez pas d'air comprimé, car des pièces solides risqueraient d'être poussées dans l'amplificateur. Humidifiez un chiffon avec de l'eau savonneuse, essorez-le puis nettoyez l'amplificateur. Puis utilisez un chiffon qui n'a été humidifié qu'avec de l'eau; enfin, nettoyez l'amplificateur avec un chiffon sec. Si le conduit d'air chaud est couvert, l'amplificateur entre en mode de protection.
8. Assurez-vous que la location choisie pour les composants n'affecte pas le fonctionnement normal de la mécanique du véhicule et des appareils électriques.
9. Assurez-vous que le câble d'alimentation n'est pas en court-circuit lors de l'installation et du branchement avec la batterie.
10. Utilisez une extrême précaution lorsque vous coupez ou vous percez l'armature de la voiture, en vérifiant qu'il n'y a pas de câbles électriques ou d'éléments de structures dessous.
11. Lors du positionnement du câble d'alimentation, évitez de faire passer le câble sur ou autour d'angles aiguisés ou à proximité d'appareillages mécaniques. Utilisez des protections en caoutchouc pour protéger la prise si elle passe par un trou ou l'intégralité de l'équipement s'il se trouve à proximité de dispositifs générateurs de chaleur.
12. Pendant l'installation, évitez de faire passer le câble sur ou à travers des objets coupants ou près d'appareils mécaniques en fonctionnement. Utilisez des œillets en gomme pour protéger le câble si l'il passe dans un trou ou un matériel adapté s'il se trouve près d'objets générant de la chaleur.
13. Choisissez le calibre du câble en fonction de la puissance de l'amplificateur vous pouvez trouver des suggestions ici. Utilisez des câbles, connecteurs et accessoires de bonne qualité. Comme vous pouvez le trouver dans le catalogue Connection.
14. Pré-planifiez la configuration de votre nouvel amplificateur et les meilleurs câblages pour rendre l'installation plus facile.
15. Afin d'éviter tout endommagement accidentel, gardez le produit dans son emballage d'origine jusqu'à ce que vous soyez prêt pour l'installation finale.
16. Utilisez toujours des protections pour les yeux lorsque vous utilisez les outils, car des bouts de bois ou des résidus du produit peuvent être dans l'air.

### SÉQUENCE D'INSTALLATION TYPIQUE

Si vous avez des questions, veuillez vous référer au Manuel de l'Utilisateur disponible sur [www.audison.com](http://www.audison.com) ou contacter votre revendeur AUDISON ou le service d'assistance AUDISON.

1. Avant d'installer l'amplificateur, éteignez la source et tous les autres appareils électroniques dans le système audio afin d'éviter tout dommage.
2. À l'aide d'un câble adapté AWG (voir: Câble d'alimentation), faites passer le câble d'alimentation depuis l'endroit où se situe la batterie jusqu'à l'endroit où est effectué le montage de l'amplificateur.
3. Branchez l'alimentation en respectant la polarité. Connectez le terminal (+) au câble provenant de la batterie et le terminal (-) au châssis de la voiture.
4. Placez un support de fusible à 40 cm au plus de la borne de positif de la batterie, connectez-y une extrémité du câble d'alimentation après avoir connecté l'autre extrémité à l'amplificateur. Ne montez pas le fusible.
5. Pour installer l'appareil (-) correctement, utilisez une vis du châssis du véhicule; retirez toute peinture ou graisse du métal si nécessaire, en vérifiant avec un testeur qu'il y a de la continuité entre le terminal négatif et la batterie (-) et le point de fixation. Connectez si possible tous les composants au même point de terre; Cette solution permet d'éliminer la plupart des bruits pouvant être générés lors de la reproduction audio.
6. Placez tous les câbles de signal proche les uns des autres et loin des câbles d'alimentation électrique.
7. Connectez les câbles d'entrée RCA, le signal appliqué doit être compris entre 0.2 VRMS et 5 VRMS. (SR 6.600: 0.32 VRMS - 8 VRMS)
8. Connectez les entrées haut niveau en utilisant à bonne prise. Le signal appliqué doit être entre 0.8 VRMS et 20 VRMS.
9. (SR 6.600: 1.6 VRMS - 40 VRMS) Ne l'utilisez pas si vous utilisez déjà une connexion pré amplifiée Pre In.
9. Connectez le haut-parleur en utilisant des câbles de haut-parleur max 10 AWG.
10. Ne connectez pas les sorties haut-parleur (-) L et (-) R ensemble. Si vous utilisez une stéréo externe croisée, assurez-vous que ses pôles négatifs ne soient pas connectés ensemble.
11. L'amplificateur est mis en marche en connectant la borne de mise en marche à distance (ENTRÉE TÉLÉCOMMANDE) à la sortie spécifique de la source. L'amplificateur se met en marche automatiquement, sans signal distant, en utilisant également les entrées haut niveau (Speaker IN - Entrée haut-parleur), en positionnant l'Interrupteur «AUTO TURN ON» (mise en marche automatique) sur la position «ON» (marche).
12. "Le voyant LED sur le panneau supérieur s'allume en bleu pour indiquer que le produit est activé. Le voyant LED s'allume en rouge en cas de surcharge, si la protection thermique est déclenchée, si les câbles du haut-parleur sont en court-circuit avec le châssis du véhicule et en cas de panne de l'amplificateur."
13. Le/s fusible/s est/sont situés près de l'alimentation et des terminaux des haut-parleurs. Pour remplacer les fusibles, retirez le/s fusible/s du compartiment. Remplacez toujours par un fusible de la même catégorie.
14. Sécurisez tous les appareils auxiliaires que vous avez construit pour installer les composants de la structure du véhicule; ceci assure la stabilité et la sécurité lors de la conduite. Le détachement de l'amplificateur lors de la conduite peut provoquer des sérieux dommages sur les personnes à bord et sur les autres véhicules.
15. Une fois l'installation terminée, vérifiez que les branchements du système ont été correctement exécutés.
16. Mettez le fusible dans la porte-fusible. La valeur du fusible doit être de 30% supérieur à celui intégré dans l'amplificateur. Dans le cas où le câble alimente plusieurs amplificateurs, la valeur du fusible doit être de 30% supérieur à la somme des valeurs des autres fusibles de l'amplificateur.
17. La calibration du niveau d'écoute se fait en ajustant le volume source à un niveau maximale allant jusqu'à 3/4 du niveau maximal, puis, ajustez le niveau de l'amplificateur jusqu'à ce que vous entendez de la distorsion.
18. Certificat de garantie: Pour de plus amples informations, veuillez visiter le site Internet Audison.

### SURETE DE SON

UTILISER VOTRE PROPRE SENS ET VOTRE PRATIQUEZ UNE SURETE DE SON. VEUILLEZ VOUS RAPPELER QU'UNE LONGUE EXPOSITION À UN NIVEAU DE PRESSION SONORE TROP ÉLEVÉE PEUT ENDOMMAGER VOTRE SÉCURITÉ D'ECOUTE. LA SÉCURITÉ DOIT ÊTRE MIS EN AVANT LORS DE LA CONDUITE.



#### Informations relatives aux déchets électriques et électroniques (pour les pays européens assurant le tri sélectif des déchets)

Les produits comportant un logo composé d'une poubelle barrée d'une croix doivent être éliminés séparément des ordures ménagères. Ces produits utilisent des composants électriques ou électroniques qui doivent être recyclés par les déchetterie communale ou un centre de recyclage capables de traiter ces produits et composants. Nous vous invitons à contacter votre mairie afin de savoir comment amener ces produits dans le centre de recyclage le plus proche de votre domicile. Le recyclage et une mise au rebut adaptée contribuent à la préservation de l'environnement et à la prévention contre tout effet nocif pour la santé.

## 1 SICHERHEITSVORKEHRUNGEN

Deutsch / German

**Vor Installation der Komponenten lesen Sie bitte die Bedienungsanleitung aufmerksam durch und befolgen die Anleitungen. Nichtbeachtung kann zu Verletzung oder Beschädigung der Komponenten führen.**

### SICHERHEITSHINWEISE

1. Vergewissern Sie sich, dass Ihr Fahrzeug ein 12 V Gleichspannungssystem besitzt.
2. Überprüfen Sie den Wechselstromgenerator und den Batteriezustand, um sicher zu gehen, dass der erhöhte Stromverbrauch keine Problem darstellt.
3. Installieren sie nichts im Motorraum oder an Wasser, starker Feuchtigkeit, Staub oder Schmutz ausgesetzten Stellen.
4. Verlegen Sie niemals Leitungen an der Außenseite des Fahrzeug und installieren Sie den Verstärker niemals neben elektronischen Getrieben.
5. Bauen Sie das Gerät nur an Stellen ein, an denen Temperaturen zwischen 0° und 55°C herrschen. Die Außenseite des Verstärkers sollte sich mindestens 5 cm von eventuellen Wänden befinden. Um den Verstärker herum muss eine gute Luftzirkulation garantiert sein. Wenn der Kühlkörper abgedeckt wird, wird die Absicherung des Verstärkers aktiviert.
6. Der Verstärker kann Temperaturen von ca. 80°C erreichen. Vergewissern Sie sich, dass es nicht zu heiß ist, wenn Sie den Verstärker anfassen.
7. Reinigen sie den Verstärker von Zeit zu Zeit, allerdings ohne scharfe Reinigungsmittel. Arbeiten Sie dabei nicht mit Druckluft, da dies die Teile des Verstärkers verschieben könnte. Feuchten Sie ein Tuch mit Wasser und Seife an, wringen sie es aus und reinigen Sie so den Verstärker. Nehmen sie danach ein nur mit Wasser angefeuchtetes Tuch; trocknen Sie den Verstärker bei Bedarf mit einem trockenen Tuch ab.
8. Vergewissern Sie sich, dass der Installationsort der Komponenten nicht die normale Funktionsweise der mechanischen und elektrischen Elemente des Fahrzeugs beeinträchtigt.
9. Während Installation und Anschluss an der Batterie darf das Stromkabel nicht kurzgeschlossen werden.
10. Gehen Sie besonders vorsichtig vor, wenn Sie Veränderungen und Bohrungen an der Karosserie vornehmen. Vergewissern Sie sich, dass sich keine elektrischen Leitungen oder tragende Elemente darunter befinden.
11. Beim Positionieren des Stromkabels darauf achten, achten Sie darauf, dass das Kabel nicht über scharfe Kanten oder in der Nähe mechanischer Geräte gezogen wird. Schützen Sie das Kabel durch eine Gummiummantelung wenn es durch ein Loch in einem Blech oder anderen Materialien geführt werden muss oder aber in der Nähe von Wärme abgebenden Teilen verläuft.
12. Achten Sie darauf, dass Kabel über die gesamte Länge hinreichend gesichert sind. Vergewissern sie sich, dass die verwendeten Kabelhüllen feuerfest und selbstlöschend sind. Befestigen Sie positive und negative Anschlusskabel am Verstärker bzw der Anschlussblock mit Hilfe von Klemmen.
13. Wählen Sie entsprechend ein Kabel entsprechend der Leistung Ihres Verstärkers und nachfolgender Hinweise. Verwenden Sie nur hochwertig Kabel, Klemmen und Zubehör, wie sie es im Connection finden.
14. Planen Sie im voraus den Aufstellungsort Ihres neuen Verstärkers und besten Kabelrouten für eine einfache Installation.
15. Zur Vermeidung von Schäden am Produkt sollte es bis zur Installation in der Originalverpackung gelassen werden.
16. Benutzen Sie stets Augenschutz bei der Benutzung von Werkzeugen, da Teile am Produkt oder Fahrzeug abspalten könnten.

### NORMALE EINBAUWEISE

Wenn Sie Fragen haben, lesen Sie bitte das Online-Benutzerhandbuch unter [www.audison.com](http://www.audison.com) oder wenden Sie sich an Ihren AUDISON-Händler oder einen autorisierten AUDISON-Kundendienst.

1. Bevor Sie den Verstärker anschließen, schalten Sie um Schäden vorzubeugen alle anderen an das Audiosystem angeschlossenen elektronischen Geräte aus.
2. Ein Kabel mit geeignetem AWG verwenden (siehe Tabelle: Stromkabel), führen Sie das Anschlusskabel von dem Platz für die Batterie zur Befestigungsstelle.
3. Schließen Sie die Stromversorgung unter Beachtung der korrekten Polarität an. Verbinden Sie das (+)-Ende mit dem Batteriekanal und das (-)-Ende mit dem Autochassis.
4. Legen Sie einen isolierten Sicherungshalter mit einem Abstand von max. 40 cm neben den Pluspol der Batterie; verbinden Sie damit ein Ende des Netzkabels, nachdem Sie das andere Ende am Verstärker angeschlossen haben. Die Sicherung nicht installieren.
5. Um das Gerät (-) auf die richtige Weise zu erden, benutzen Sie eine Schraube in der Karosserie des Wagens. Kratzen Sie bei Bedarf die Farbe bzw. Schmieröl vom Metall ab. Überprüfen Sie die Kontinuität zwischen dem Erdungspunkt und dem negativen Batteriepol (-). Falls möglich, sollten Sie alle Komponenten mit dem gleichen Erdungspunkt verbinden, um möglichst wenig Interferenzen zu erzeugen, das während der Audiowiedergabe erzeugt werden kann.
6. Leiten Sie alle Signalkabel dicht zusammen und so weit entfernt wie möglich von den Stromkabeln.
7. Verbinden Sie die RCA-Eingangskabel. Das Anschlussignal muss zwischen 0,2 VRMS und 5 VRMS aufweisen. (SR 6.600: 0,32 VRMS - 8 VRMS)
8. Schließen Sie die Plus-Eingänge mit dem richtigen Stecker an. Das Anschlussignal muss zwischen 0,8 und 20 VRMS liegen.
9. (SR 6.600: 1,6 VRMS - 40 VRMS) Nicht verwenden, wenn Sie schon an „Pre-in“ einen Vorverstärker angeschlossen haben.
9. Verbinden Sie den Lautsprecherausgang mit einem 10 AWG max Lautsprecherkabel.
10. Verbinden Sie niemals die (-) L und (-) R Lautsprecherausgänge miteinander. Wenn Sie einen externen Stereo-Crossover benutzen, vergewissern Sie sich, dass die negativen Pole nicht miteinander verbunden werden.
11. Der Verstärker schaltet sich ein, wenn das entfernte Endgerät am spezifischen Ausgang der Quelle angeschlossen wird (FERNBEDIENUNGS- EINGANG). Der Verstärker schaltet sich ohne entferntes Signal auch mithilfe der Hochpegelgänge (Lautsprecher EIN) ein, wenn der Schalter "AUTOMATISCHES EINSCHALTEN" auf EIN gestellt wird.
12. „Die LED auf der Oberseite leuchtet blau und weist darauf hin, dass das Produkt eingeschaltet ist. Die LED leuchtet rot, wenn die Ausgänge überlastet sind, die Wärmeschutzvorrichtung ausgelöst wurde, es durch Berührung der Lautsprecherkabel mit dem Fahrgestell zu einem Kurzschluss kommt oder der Verstärker einen Defekt aufweist.“
13. Die Sicherung(en) befindet/befinden sich in der Nähe der Stromversorgungs- und Lautsprecheranschlussklemmen. Zum Austauschen entfernen Sie die Sicherung(en) vom Sicherungshalter am Gehäuse. Setzen Sie stets eine Sicherung mit dem gleichen Wert ein.
14. Sichern Sie alle Zusatzgeräte, die Sie zur Installation der Komponenten benutzt haben, um Stabilität und Sicherheit während des Fahrens zu gewährleisten. Ein Herabfallen des Verstärkers während der Fahrt kann zu ernst Personenschäden und Unfällen führe.
15. Überprüfen Sie nach der Installation das Kabelsystem und vergewissern Sie sich, dass alle Anschlüsse richtig getätigt wurden.
16. Stecken Sie den Stecker in den Sicherungshalter. Die Belastbarkeit der Sicherung muss mindestens 30% über der Belastbarkeit der eingebauten Sicherung des Verstärkers liegen. Wenn das Kabel zur Stromversorgung von mehreren Verstärkern benutzt wird, muss die Belastbarkeit der Sicherung mindestens 30% über der Belastbarkeit der Summe aller eingebauten Sicherungen der Verstärker liegen.
17. Zur Kalibration des Lautstärkeniveaus sollte die Ausgangsleistung auf 3/4 des Maximums gestellt werden und dann am Verstärker solange erhöht werden, bis Verzerrungen erkennbar werden.
18. Garantieschein: Besuchen Sie für weitere Informationen die AUDISON-Website.

### SICHERER SOUND

**BENUTZEN SIE GESUNDEN MENSCHENVERSTAND FÜR SICHEREN SOUND. DENKEN SIE DARAN, DASS HOHER SCHALLDRUCK ÜBER EINEN LÄNGEREN ZEITRAUM ZU GEHÖRSCHÄDEN FÜHREN KANN. BEIM FAHREN KOMMT DIE SICHERHEIT ZUERST.**



**Information zu Elektro- und Elektronikgeräten (gültig für die europäischen Länder, die eine Abfalltrennung durchführen).**

Produkte, die mit einem durchgestrichenen Mülltonnensymbol gekennzeichnet sind, dürfen nicht mit dem normalen Hausmüll entsorgt werden. Diese elektrischen (gültig) und elektronischen Produkte müssen in geeigneten Einrichtungen, die für die fachgerechte Entsorgung dieser Produkte und Komponenten qualifiziert sind, wieder verwertet werden. Wenden Sie sich bitte an Ihr örtliches Gemeindeamt, um zu erfahren, wo die nächstgelegene Einrichtung für Recycling oder Entsorgung ist und wie diese Produkte dort abgegeben werden können. Die korrekte Wiederverwertung und Entsorgung von Abfall leistet einen Beitrag zum Umweltschutz und beugt Gesundheitsschäden vor.

## 1 ΠΡΟΦΥΛΑΞΕΙΣ

Ελληνικά / Greek

Πριν εγκαταστήσετε τα εξαρτήματα, παρακαλείσθε να διαβάσετε προσεκτικά όλες τις οδηγίες που περιέχονται σε αυτό το εγχειρίδιο. Συστάται να ακολουθήσετε προσεκτικά τις επιφωτισμένες οδηγίες. Σε περίπτωση που δεν ακολουθήσετε αυτές τις οδηγίες μπορεί να προκληθεί στα εξαρτήματα ακούσια βλάβη.

### ΘΕΩΡΗΣΕΙΣ ΑΣΦΑΛΕΙΑΣ

- Βεβαιωθείτε ότι το αυτοκίνητό σας έχει ηλεκτρικό σύστημα 12 VDC αρνητικά γειωμένο.
- Ελέγξτε τη γεννήτρια συνεχούς τάσης (δυναμό) και την ισχύ της μπαταρίας για να βεβαιωθείτε ότι θα υπάρχει ανταπόκριση στην αυξημένη ζήτηση τροφοδοσίας ρεώματος.
- Μην κάνετε καμία εγκατάσταση μέσα στο διαμέρισμα του κινητήρα ή σε έκθεση σε νερό, υπερβολική υγρασία, σκόνη ή ρύπους.
- Ποτέ μην απλώνετε καλώδια εξωτερικά του οχήματός ή μην εγκαταστήσετε τον ενσωματωμένο σε κοντινή απόσταση με ηλεκτρονικά κιβώτια ταχυτήτων.
- Εγκαταστήστε τον ενσωματωμένο το οχήματός όπου η θερμοκρασία είναι ανάμεσα σε 0°C (32°F) και 55°C (131°F). Αφίστε το εξωτερικό μέρος του ενσωματωμένου σε απόσταση τουλάχιστον 5 cm (2") από πιθανούς τοίχους. Πρέπει να υπάρχει καλή κυκλοφορία αέρα εκεί που εγκαθίσταται ο ενσωματωμένος. Αν καλύψετε τον απαγωγέα θερμότητας, επιτυγχάνεται προστασία του ενσωματωμένου.
- Ο ενσωματωμένος μπορεί να θερμανθεί περίπου στους 80°C (176°F). Βεβαιωθείτε ότι δεν καιεί πριν τον αγγίξετε.
- Καθαρίστε τον ενσωματωμένο σε τακτί βάση δίχως να χρησιμοποιήσετε δυνατά απορρυπαντικά που μπορούν να του προκαλέσουν ζημιά. Μην χρησιμοποιείτε αμυγδαλένιο αέρα επειδή μπορεί να αβλήσει στερεά σωματίδια μέσα στους ενσωματωμένους. Υγράνετε ένα κομμάτι υφάσμα με νερό και σπασίον, στυπώτε το και καθαρίστε τον ενσωματωμένο. Χρησιμοποιήστε υστερά ένα κομμάτι υφάσμα βρεγμένο μόνο με νερό, καθαρίστε υστερά τον ενσωματωμένο με ένα στεγνό κομμάτι υφάσματος.
- Βεβαιωθείτε ότι τα σημεία που επιλέξατε για τα εξαρτήματα δεν επηρεάζουν την σωστή λειτουργία μηχανικών και ηλεκτρικών συσκευών του οχήματός.
- Βεβαιωθείτε ότι το καλώδιο τροφοδοσίας δεν έχει βραχυκυκλώσει κατά τη διάρκεια της εγκατάστασης και της σύνδεσης με την μπαταρία.
- Μεγάλη προσοχή όταν κόβετε ή τριπάζετε σε επιφάνειες του αυτοκινήτου, ελέγξτε την πιθανότητα καλώδιων ή άλλων κρυφών εξαρτημάτων.
- Όταν τοποθετείτε το καλώδιο τροφοδοσίας, αποφύγετε τη διέλευση του καλωδίου πάνω από αιχμηρές ακές ή μέσα αυτών ή κοντά σε κινούμενες μηχανικές διατάξεις. Χρησιμοποιήστε δακτύλιους στερέωσης από καουτσούκ για να προστατεύσετε το σύρμα αν διερχεται μέσω μιας σπής της πλάκας ή τα κατάλληλα υλικά αν είναι κοντά σε εξαρτήματα που παράγουν θερμότητα.
- Βεβαιωθείτε ότι όλα τα καλώδια είναι καλά ασφαλισμένα με κλώδη του μήκους τους. Βεβαιωθείτε επίσης ότι το εξωτερικό προστατευτικό κάλυμμα είναι ανθεκτικό στις φλόγες και ότι σφίγγει από μόνο του. Χρησιμοποιήστε ένα κοκκία σύσφιξης για να ασφαλίσετε τα θετικά και αρνητικά καλώδια που βρίσκονται πολύ κοντά στα μπλοκ ακροδεκτών του αντίστοιχου τροφοδοτικού του ενσωματωμένου.
- Επιλέξτε το πλάτος του καλωδίου σύμφωνα με την ισχύ του ενσωματωμένου και τις υποδείξεις, τις οποίες μπορείτε να βρείτε εδώ. Χρησιμοποιήστε καλώδια υψηλής ποιότητας, ακροδέκτες και εξαρτήματα, όπως μπορείτε να βρείτε στον κατάλογο συνδέσεων της Connection.
- Προ-αποφασίστε την τοποθέτηση του νέου σας ενσωματωμένου και τα σημεία στα οποία θα σταθεροποιήσετε τα καλώδια για εύκολη εγκατάσταση.
- Για να αποφύγετε επιβλαβή ατυχήματα, κρατήστε το προϊόν στην αρχική συσκευασία μέχρι την τελική εγκατάσταση.
- Φοράτε πάντα προστατευτικό εξοπλισμό για τα μάτια όταν χρησιμοποιείτε εργαλεία, καθώς ακίδες ή κατάλοιπα άλλων προϊόντων ίσως εκραφενδονιστούν.

### ΣΥΝΘΕΤΗ ΑΚΟΛΟΥΘΟΥΜΕΝΗ ΔΙΑΔΙΚΑΣΙΑ ΓΙΑ ΤΗΝ ΕΓΚΑΤΑΣΤΑΣΗ

Εάν έχετε οποιοδήποτε ερωτήριο, ανατρέξτε στο Εγχειρίδιο χρήσης του νέου σας διαθέσιμου στη διεύθυνση [www.audison.com](http://www.audison.com) ή επικοινωνήστε με τον αντιπρόσωπο της AUDISON ή το εξουσιοδοτημένο κέντρο σέρβις της AUDISON για βοήθεια.

- Πριν εγκαταστήσετε, φέρετε την ηχητική και όλες τις ηλεκτρονικές συσκευές του ηχητικού συστήματός για να αποφύγετε τις οποιαδήποτε βλάβες.
- Χρησιμοποιώντας ένα καλώδιο με κατάλληλη ΑWG (βάσει χάρτη Καλωδίων Τροφοδοσίας), φέρετε το σύρμα τροφοδοσίας από το μέρος που βρίσκεται η μπαταρία στο μέρος που είναι τοποθετημένος ο ενσωματωμένος.
- Συνδέστε το τροφοδοτικό με τη σωστή πολικότητα. Συνδέστε το θερματικό (+) στο καλώδιο που έρχεται από τη μπαταρία και το θερματικό (-) στο σασί του αυτοκινήτου.
- Τοποθετήστε μια μονωμένη ασφαλειοβελόνη το μήνιστο 40 εκ. μακριά από το θετικό πόλο της μπαταρίας, συνδέστε το ένα άκρο του καλωδίου τροφοδοσίας στην ασφαλειοβελόνη, αφού συνδέσετε το άλλο άκρο του στον ενσωματωμένο. Μην αγγίζετε την ασφαλεία.
- Για να γειωώσετε τη σωστή (-) με τον σωστό τρόπο, χρησιμοποιήστε ένα κατασθλιβό με σταυρό για τον σκελετό του οχήματός. Ψύστε τη μοнопία σε ένα μεταλλικό σημείο εάν είναι απαραίτητο, ελέγχοντας να ένα δοκιμαστικό τάσεως ρεύματος τη γείωση μεταξύ του αρνητικού πόλου (-) και του σημείου σταθεροποίησης. Εάν είναι δυνατόν, συνδέστε όλα τα εξαρτήματα στο ίδιο σημείο γείωσης ή λύση αυτή απορρίπτει το μεγαλύτερο μέρος του θορύβου που μπορεί να παραχθεί κατά την αναπαγωγή ήχου.
- Δρομολογήστε όλα τα καλώδια σήματος ομαδικά και μακριά από τα καλώδια τροφοδοσίας ρεώματος.
- Συνδέστε τα καλώδια εισόδου RCA, το τροφοδοτικό σήμα πρέπει να κμωαίνεται μεταξύ 0.2 VRMS και 5 VRMS. (SR 6.600: 0.32 VRMS - 8 VRMS)
- Συνδέστε τις εισόδους υψηλού επιπέδου χρησιμοποιώντας το κατάλληλο βύσμα. Το τροφοδοτικό σήμα πρέπει να κμωαίνεται μεταξύ 0.8 VRMS και 20 VRMS. (SR 6.600: 1.6 VRMS - 40 VRMS) Μην το χρησιμοποιείτε εάν ήδη χρησιμοποιείτε προ-ενσωμαυμένη σύνδεση Pre In.
- Συνδέστε την έξοδο του μεταγωγών υφασματοποιώντας καλώδιο μεταγωγών μίγματος τιμής 10 AWG.
- Μην συνδέετε τις εξόδους του μεταγωγών (-) L και (-) R μεταξύ τους. Εάν χρησιμοποιείτε εξωτερική συσκευή στερεοφωνικής σύζευξης, βεβαιωθείτε ότι οι αρνητικοί πόλοι δεν είναι συνδεδεμένοι μεταξύ τους.
- Ο ενσωματωμένος μπαίνει σε λειτουργία εάν συνδέσετε τον αποκαρμωμένο πόλο ενεργοποίησης (REMOTE IN) στην ειδική έξοδο της πηγής. Ο ενσωματωμένος τίθεται σε λειτουργία αυτόματα, χωρίς σήμα τηλεεπιβλήμης, καθώς επίσης και εάν χρησιμοποιήσετε εισόδους υψηλής συχνότητας (Speaker IN) ρυθμιζόμενου το διακόπτη "ΑΥΤΟΜΑΤΗ ΕΝΕΡΓΟΠΟΙΗΣΗ" ("AUTO TURN ON") στη θέση ON.
- "Hi LED στο πάνω τμήμα αναβεί μπλε υποδεικνύοντας ότι το προϊόν είναι ενεργοποιημένο. Η LED αναβεί κόκκινη εάν οι εξοδοί έχουν υπερφορτώσει εάν ενεργοποιηθεί η θερμική προστασία, αν υπάρχει βραχυκύκλωμα μεταξύ καλωδίων ηγείου και αμαξώματός και αν ο ενσωματωμένος "δουλειάσει".
- Η ασφάλεια/ασφάλειες βρίσκονται/βρίσκονται κοντά στην τροφοδοσία και στα θερματικά και στα ενσωματωμένα. Για αντικατάσταση, αφαιρέστε την ασφαλεία/ασφάλειες από τον υποδοχέα. Αντικαταστήστε πάντα με ασφαλεία της ίδιας διαβάθμισης.
- Αποφασίστε όλες τις περιφερειακές συσκευές που τοποθετήσετε στον εξοπλισμό του οχήματός. Η απουσία τους μπορεί να επηρεάσει σοβαρά ζημιά στους ανθρώπους, στο όχημα και σε άλλα αυτοκίνητα.
- Όταν η εγκατάσταση έχει τελειώσει, ελέγξτε την καλωδίωση του συστήματός και βεβαιωθείτε ότι όλες οι συνδέσεις έχουν γίνει με τον σωστό τρόπο.
- Βάλτε την ασφαλεία στον υποδοχέα ασφαλείας. Η ανωγή της ασφαλείας πρέπει να είναι 30% υψηλότερη από αυτήν του ενσωματωμένου. Σε περίπτωση όπου το καλώδιο τροφοδοτεί άλλους ενσωματωμένους η ανωγή της ασφαλείας πρέπει να είναι 30% υψηλότερη του συνόλου ανωγής κάθε ασφαλείας των ενσωματωμένων.
- Η ρύθμιση ακουστικής ηγής επιτυγχάνεται με τη ρύθμιση της κύριας έντασης ήχου στα 3/4 της μέγιστης έντασης. Κατόπιν, ρυθμίστε τον ενσωματωμένο μέχρι να ακούσετε οποιαδήποτε παραμόρφωση στον ήχο.
- Πιστοποιητικό εγγύησης: Για περισσότερες πληροφορίες επισκεφτείτε την ιστοσελίδα της Audison.

### ΑΣΦΑΛΗΣ ΗΧΟΣ

ΜΕ ΒΑΣΗ ΤΗ ΚΟΙΝΗ ΛΟΓΙΚΗ ΚΡΑΤΗΣΤΕ ΤΗ ΣΤΑΘΜΗ ΤΩΝ ΗΧΟΥ ΣΕ ΑΣΦΑΛΗ ΕΠΙΠΕΔΑ. ΟΥΜΗΘΕΛΕ ΟΤΙ ΠΑΡΑΤΕΤΑΜΕΝΗ ΕΚΘΕΣΗ ΣΕ ΕΞΑΙΡΕΤΙΚΑ ΥΨΗΛΗΣ ΕΝΤΑΣΗΣ ΕΠΙΠΕΔΑ ΧΡΗΣΤΙΚΗΣ ΠΙΕΣΗΣ ΜΠΟΡΕΙ ΝΑ ΒΛΑΨΕΙ ΤΗΝ ΑΚΟΗ ΣΑΣ. Η ΑΣΦΑΛΕΙΑ ΣΑΣ ΠΡΟΕΧΕΙ ΕΝΟΣ ΟΛΗΓΕΙΤΕ.



Πληροφορίες σχετικά με την απόρριψη ηλεκτρικού και ηλεκτρονικού εξοπλισμού (για τις Ευρωπαϊκές χώρες που έχουν οργανώσει την ξεχωριστή συλλογή των απορριμμάτων αυτών)

Τα προϊόντα τα οποία φέρουν σημάδι είναι τυχόντα κάδο με ένα Χ πάνω σε αυτό δεν μπορούν να απορριφθούν μαζί με τα καθημερινά οικιακά απορρίμματα. Αυτά τα ηλεκτρικά και ηλεκτρονικά προϊόντα πρέπει να ανακυκλώνονται σε κατάλληλες εγκαταστάσεις, κάνοντας να διακριθείται την απορριψη αυτών των προϊόντων και εξαρτημάτων τους. Για να γειωώσετε πιο και πως θα παραδοθείε αυτά τα προϊόντα στην πληροστέρας υπηρεσία ανακύκλωσης / απόρριψης παρακαλούμε απευθυνθείτε στο τοπικό δημοτικό γραφείο. Η ανακύκλωση και η απόρριψη των απορριμμάτων με κατάλληλο τρόπο συνεισφέρει στην προστασία του περιβάλλοντος και στην πρόληψη βλαβερών συνεπειών στην υγεία.

## 1 אמצעי זהירות

### Hebrew / עברית

לפני התקנת הרכיבים, קראו בהקפדה את כל ההוראות בחוברת זו. מומלץ למלא בהקפדה אחר ההוראות המודגשות. אי מילוי ההוראות אלו עשוי לגרום נזק או פגיעה לא מכוונת לרכיבים.

1. וודא שרכיב שלך יש מערכת הארכה חשמלית שלילית 12 VDC וולט.
2. בדוק את מצב האלטרנטור והסוללה שלך כדי לוודא שהם מסוגלים לעמוד בתנאי צריכה מוגברת.
3. אין לבצע כל התקנה בתוך תא המנוע או לחשוף אותו למים, ללחות מופרזת, אבק או לכלוך.
4. אין להפעיל כבלים מחוץ לרכב או להתקין את המגבר בסמוך לגלגלי שיניים אלקטרוניים.
5. התקן את המגבר בחלקי הרכב שבהם הטמפרטורה היא בין  $0^{\circ}\text{C}$  ( $32^{\circ}\text{F}$ ) לבין  $55^{\circ}\text{C}$  ( $131^{\circ}\text{F}$ ). דאג לכך שהרפוף החיצוני של המגבר יהיה במרחק של לפחות 5 ס"מ ( $2"$ ) מקירות. יש לוודא לך שתהיה זרימת אויר טובה באזור שבו מותקן המגבר. כיוונו של כיוור החום גורם למגבר להיכנס למצב הגנה.
6. המגבר יכול להגיע לטמפרטורות של סביב  $80^{\circ}\text{C}$  ( $176^{\circ}\text{F}$ ). לפני שאתה נוגע בו וודא שהוא לא חם מדי.
7. מדי פעם נקח את המגבר מבלי להשתמש בממסים אגרסיביים שעלולים להזיק לו. אין להשתמש באוויר דחוס, מכיוון שהוא עלול לדחוף חלקים מוצקים במגברים. לניקוי המגבר השתמש בפיסת בד טבולה במים וסבון וסחוטו. לאחר מכן נקה את המגבר עם פיסת בד לחה ממים בלבד ויבש אותו עם פיסת בד יבשה.
8. וודא שהמיקום והמבנה עבור הרכיבים אינו משפיע על התפקוד התקין של כלי הרכב והחשמל.
9. וודא שכבל החשמל אינו מתקרר במהלך ההתקנה והחיבור עם הסוללה.
10. השתמש בחזירות מרבית בעת חיתוך או קידוח צלחת המכונית, בדוק שאין חוטי חשמל או אלמנט מבני כלשהו בתחתית.
11. בעת מיקום כבל החשמל, ישם לב לא להעביר את החוט מעל או דרך קצוות חדים או קרוב למתקנים מכניים נעים. השתמש בטבעת גומי כדי להגן על חוט שעובר בתוך חור של הצלחת ובחומרים מתאימים אם הוא עובר בקרבת חלקים שמייצרים חום.
12. וודא שכל הכבלים מאובטחים כהלכה לכל אורכם. כמו כן, וודא שהמגן החיצוני שלהם עמיד לאש ובעל כיוונו עממי.
13. הבה את קוטר הכבל בהתאם לרוחב המגבר ולהמלצות שתוכל למצוא כאן. השתמש בכבלים, מחברים ואביזרים איכותיים, כפי שניתן למצוא בקטלוג החיבור.
14. תכנן מראש את התצורה של המגבר החדש שלך ואת נתיבי החיווט הטובים ביותר כדי להגן על ההתקנה.
15. כדי למנוע נזק ללווה, יש לשמור את המוצר באריזה המקורית עד להתקנה הסופית.
16. יש להקפיד ללבש משקפי מגן בעת שימוש בכלים להגנה מפני פגיעה מהטסה של גזרי פץ או שאריות מוצרים.

### סדר התקנה טיפוס

אם יש לך שאלות כלשהן, עיין במדריך למשתמש בכתובת [www.audison.com](http://www.audison.com) או פנה לטוכן או לשירות מורשה של Audison לקבלת עזרה.

1. לפני התקנת מגבר יש לכוונן את המיקור ואת כל המכשירים החשמליים האחרים במערכת השמע כדי למנוע נזק.
2. באמצעות כבל עם AWG נאותה (ראה תרשים: כבל אספקת חשמל), העבר את כבל החשמל ממקום הסוללה למקום ההתקנה של המגבר.
3. חבר את ספק הכוח בקוטביות הנכונה. חבר את הקצה החיובי (+) לקצה הכבל שמגיע מהמחבר או הקצה השלילי (-) לשלדת הרכב.
4. ישם את חזיקי הפתיל המבודד במרחק 40 ס"מ לכל היותר מהקצה החיובי של הסוללה; חבר אליו קצה אחד של כבל החשמל ואת הקצה השני חבר למגבר. אל תרכיב את הפתיל.
5. להחלת התקן (-) בדרך הנוכח, השתמש בבורג בשלדת הרכב; גרד צבע או שומן מהמתכת אם קיימים, בודק בעזרת בודק כי יש חיבור יציב של הקצה השלילי של הסוללה (-) ונקודות ההתקנה. אם אפשר, חבר את כלי הרכיבים לאותה נקודת קרקע; דבר זה יסייע לרדיית הרעש שעלול להיווצר במהלך שפכוף האודיו.
6. נתב את כל כבלי האותות קרובים זה לזה ורחוקים מכבלים חשמליים.
7. חבר את כבלי הכניסה של RCA, על האותות להיות בין 0.2 VRMS לבין 5 VRMS. (SR 6.600: 0.32 VRMS - 8 VRMS).
8. חבר את התשתיות הגבוהות בעזרת התקע המתאים. על האותות להיות בין 0.8 VRMS לבין 20 VRMS. (SR 6.600: 1.6 VRMS - 40 VRMS).
9. חבר את יציאת הרמקול באמצעות כבל רמקול של מסקום 10 AWG.
10. אין לחבר ביחד את יציאות הרמקול (-) ו (+) R. אם אתה משתמש במעבר סטראו חיצוני, וודא שהקטבים השליליים שלו אינם מחוברים זה לזה.
11. המגבר נדלק על ידי חיבור היסובב המרחוק בקצה (REMOTE IN) לפלט הספציפי של המקור. המגבר נדלק באופן אוטומטי, ללא אות מרחוק, גם אם הוא משתמש בתדרים ברמה גבוהה (רמקול IN) על ידי הגדרת מתג "AUX ON AUTO" למצב ON.
12. הארה בצבע כחול של הנוירית בלוח העליון מציגת שמאור במצב מופעל. נורית ה-LED מציגה כחול כאשר הנהגה התרמית מופעלת, כאשר כבל הרמקול יוצר קצר עם שלדת הרכב וכאשר המגבר אינו פועל כהלכה.
13. התקן/ים ממוקמים ליד מסופי החשמל והרמקול כדי להחליף, יש להסיר את המסית/ים מרוביט שלהם. יש להחליף את הפתיל בדיוק הזה.
14. אבטח את כל אביזרי העזר שבנית כדי להרכיבם במבנה הרכב; הדבר מבטיח יציבות ובטיחות בעת הנהגה. מגבר המגבר בזמן נהיגה עלול לפגוע קשות באנשים ברכב וברכיבים אחרים.
15. היסוד ההתקנה יש לבדוק את החיווט של המערכת ולוודא שכל החיבורים נעשו כהלכה.
16. הכנס את הפתיל לתוך חזיקי הפתיל. על ערך הנתון להיות גבוה ב-30% מהמגבר המובנה. במקרה שהכבל שממש מספר מגברים, על ערך הנתון להיות גבוה ב-30% מסכום הערכים של כל הנתונים האחרים במגברים.
17. כויל רמת האזנה מתבצע על ידי כוונן עוצמת הקול של המקור עד 3/4 מרמתו המקסימלית; לאחר מכן, להתאים את רמות מגבר עד לשמיעת עיוות.
18. תעודת אחריות. אנא ברור באחר האינטרנט של Audison לקבלת מידע נוסף.

### ציליל בטוח

השתמש בשלל הישיר ובציליל בטוח אנא זכור כי חישפיה ממושכת לרמות קול גבוהות עלולה לגרום נזק לשיעיתך. בטיחות במהלך הנהיגה צריכה להיות במקום הראשון.

ידי על מסולת יצוד חשמלי אלקטרוני (עבר אתון מירית אירופית המארגנת מפרדת הסולות)

מוצרים המסומנים סביב עם גלגלים עם X חייבים להיות מופרדים מפסולת ביתית רגילה. מוצרים חשמליים ואלקטרוניים אלה חייבים להיות ממוחזרים במקומות המסומנים, המסומנים נהגו את סילוקם של מוצרים ורכיבים אלה. כדי לרתק ולתקן וכיצד להעביר את המוצרים הללו לאחר המיחזור / סילוק הקרוב ביותר, אנא צור קשר עם המשרד הסביבתי. מיחזור, וסילוק של פסולת אחרת קרן יודע להגנה על הסביבה למניעת הפשעת מיותר על הבריאות.



## 1 ÖVINTÉZKEDÉSEK

### Útmutató / Hungarian

Kérjük, ügyeljen az alkatrészek beszerelésére figyelmen kívül hagyva el az összes utasítást, amely ebben az útmutatóban szerepel. Ajánlatos gondosan követni a kiemelt utasításokat. Ha ezeknek nem tesz eleget, akaratlanul is az alkatrészek károsodását okozhatja.

#### BIZTONSÁGI MEGFONTOLÁSOK

- Ellenőrizze, hogy az autójában negatív testelésű 12 V-os egyenáramú áramellátás található.
- Ellenőrizze a generátor és az akkumulátor állapotát, hogy biztosítsák a megnövekedett fogyasztást.
- Ne végezzen semmilyen szerelést a motortérben vagy víznek, túlzott páratartalommal, pornak vagy kosznak kitétt helyen.
- Soha ne vezesse a kábeleket a gépkocsin kívül illetve ne szerelje az erősítőt elektronikus sebességváltók mellé.
- Az erősítőt a jármű olyan részébe szerelje, ahol a hőmérséklet 0°C (32°F) és 55°C (131°F) közötti. Az erősítő külső profiljának legalább 5 cm-re (2") kell lennie az esetleges falaktól. Az erősítő felszerelésének helyén jó légkeringésnek kell lennie. Ha letakarja a hűtőbordát, az erősítő védtől üzemmodba kapcsol.
- Az erősítő 80°C (176°F) körüli hőmérsékletet is elérhet. Ügyeljen arra, hogy ne legyen veszélyesen forró, amikor megérinti.
- Rendszeresen tisztítsa meg az erősítőt, de ne használjon erős tisztítószerkeket, amelyek károsíthatnak. Ne használjon sűrített levegőt, mert az szilárd részecskéket juttathat az erősítőbe. Nedvesítsen meg egy darab törölruhát vízzel és szappannal, csavarja ki, majd tisztítsa meg az erősítőt. Ezután használjon egy csak vízbe mártott ruhadarabot, majd tisztítsa meg az erősítőt egy száraz ronggyal.
- Ügyeljen arra, hogy a hely, amelyet az alkatrészekhez kiválaszt, ne befolyásolja a jármű mechanikus és elektromos eszközeinek megfelelő működését.
- Beszerelésekör és az akkumulátorhoz való csatlakoztatásokor ügyeljen arra, hogy a tápkábel ne legyen rövidre zárva.
- Különböleges gondval vágja vagy fúrja a gépkocsi lemezét, ellenőrizze, hogy nincs-e alatta szerkezeti elem vagy huzalozás.
- A tápkábel elhelyezésekor, ne vezesse a vezetéket éles széleken át vagy fölött, vagy műanyag mechanikus berendezésekhez közel. Használjon gumidugókat, ha a vezeték az alváz valamely furatán halad át, és megfelelő szigetelőanyagokat, ha fellemegező alkatrészek közelében.
- Ellenőrizze, hogy a kábel vég megfelelően vannak rögzítve. Emellett ügyeljen rá, hogy a külső szigetelésük tiszálól és nem gyúlékony anyagból legyen. Egy rögzítőcsavarral rögzítse a pozitív és negatív kábeleket az erősítő áramellátást biztosító kivezetései közelében.
- A kábel méretét az erősítőt teljesítményének, és az itt található vezetékeknek megfelelően válassza meg. Magas minőségű kábeleket, csatlakozókat és kiegészítőket használjon, amelyeket az Connection katalógusában talál.
- Előzetesen tervezze meg az erősítőt, de a legjobb konfigurációját és a legjobb huzalozási útvonalakat, hogy megkönnyítse a beszerelést.
- Véletlen károsodás elkerülése tartsa a terméket az eredeti csomagolásában, amíg Ön fel nem készítült a beszerelésre.
- Mindig viseljen védőszemüveget, amikor szerszámokat használ, mivel a forgácsok vagy a termékek maradványai elszabadulhatnak.

#### TIPIKUS BESZERELÉSI ELJÁRÁS

Ha bármilyen kérdése van, olvassa el a [www.audison.com](http://www.audison.com) címen elérhető felhasználói kézikönyvet, vagy forduljon az AUDISON kereskedőjéhez vagy az AUDISON hivatalos szervizképviseletéhez segítségért.

- Az erősítő beszerelésének megkezdése előtt kapcsolja ki a forrást és minden más elektronikus berendezést a hangrendszerben, nehogy károsodjanak.
- Megfelelő AWG méretű kábelt használva (lásd a Tápkábel táblázatot), segítségével vezesse a tápellátás vezetékeit az akkumulátorról az erősítő felszerelési helyéig.
- Csatlakoztassa a tápfeszültséget a helyes polaritással. Csatlakoztassa a (+) végpontot az akkumulátorból érkező vezetékhez, a (-) végpontot pedig a gépjármű karosszériájához.
- Heyezzen el egy szigetelt biztosítékotól legfeljebb 40 cm-re az akkumulátor pozitív sarkától; csatlakoztassa a tápkábelt egyik végét ehhez azután, hogy csatlakoztatta a másik végét az erősítőhöz. Ne helyezze be a biztosítékot.
- A készülék megfelelő leföldelése ( - ) alkalmazandó egy csavart a gépkocsi alvázában; szükség esetén kaparjon le bármilyen festéket vagy zsírt a fémről, egy tesztelével ellenőrizze hogy folytonosság van a negatív pólus ( - ) és a rögzítési pont között. Ha lehetséges, csatlakoztassa az összes alkatrészt ugyanahhoz a földelési ponthoz, ez a megoldás kiküszöböli a hang létrehozása során fellépő nemkívánatos zavar részét.
- Vezesse az összes jelkábel egymáshoz közel és az elektromos áram kábelektől távol.
- Csatlakoztassa az RCA bemeneti (input) kábeleket, az alkalmazott jelnek 0.2 VRMS és 5 VRMS között kell lennie. (SR 6.600: 0.32 VRMS - 8 VRMS)
- A magas szintű bemenő csatornát a megfelelő dugasz segítségével csatlakoztassa. A bemeneti jelnek 0.8 VRMS és 20 VRMS között kell lennie. (SR 6.600: 1.6 VRMS - 40 VRMS). Ne használja, ha már alkalmaz Pre IN előerősített csatlakozást.
- Csatlakoztassa a hangszóró kimeneteket (output) a 10 AWG max speaker (hangszóró) kábel alkalmazásával.
- Ne csatlakoztassa a (-) L (bal) és (-) R (jobb) hangszóró kimeneteket együtt. Ha egy külső sztereó kereszteteszét (crossover) alkalmaz, győződjön meg arról, hogy a negatív sarkai ne legyenek egymáshoz csatlakoztatva.
- Az erősítő a távoli bekapcsolás kapocsnak (TÁVOLI BE) a forrás által meghatározott kimenetbe való csatlakoztatásakor kapcsol be. Az erősítő automatikusan bekapcsol, ehhez nincs szükség távoli jelre, ha magas szintű bemeneteket (Hangszóró BE) használnak BE állásba kapcsolt "AUTOMATIKUS BEKAPCSOLÁS" kapcsoló mellett.
- "A felső műszerfalón a LED kék színben világít és jelzi, hogy a termék be van kapcsolva. A LED piros fényben világít, ha a kimenet túlterhelődik, ha a hűvőelem beindul, ha a mikrofon kábelék rövidzárlatot csinálnak a jármű alvázával és ha az erősítő hibásan működik."
- A biztosíték(ok) a tápfeszültséget és a hangszóró végpontok közelében található(k). Biztosítékcseréje esetén a biztosítékot/biztosítékokat vegye ki a foglalatból. A biztosítékot mindig megegyező értékre cserélje.
- Rögzítse az összes kiegészítőt, amelyet beépített az alkatrészek összeszereléséhez, a gépkocsi szerkezetéhez; ez biztosítja a stabilitást és biztonságát a vezetés közben. Az erősítő elszabadulása az autózás közben súlyos sérülést okozhat a járműben és más kocsiban ülő embereknek.
- Amikor a szerelés készen van, ellenőrizze a rendszer huzalozását, hogy a csatlakoztatások rendben történtek-e meg.
- Heyezze be a biztosítékot a biztosíték tartóba. A biztosíték értéke legyen 30%-al magasabb, mint az erősítőbe építette. Amennyiben a kábel több erősítőt táplál, a biztosíték értéke legyen 30%-al magasabb, mint az összes többi biztosíték az erősítőknél.
- A hallgatás szintjének kalibrálásához állítsa a forrás hangerejét a maximumának 3/4-re; majd állítsa be az erősítési szinteket, amíg torzulást nem hall.
- Garanciajegy: További információkért látogasson el a AUDISON weboldalára.

#### BIZTONSÁGOS HANG

ALKALMAZZA A JÓZÁN ÉSZT ÉS A KALKMÁZSÁ A BIZTONSÁGOS HANGOT. KÉRJÜK, NE FELETSE, HOGY HA ÖNT IGEN NAGY EREJŰ HANGNYOMÁS ÉRI HOSSZÚ IDŐN ÁT, A HALLÁSA KÁROSODHAT. A BIZTONSÁG LEGYEN AZ ELSŐ VEZETÉS KÖZBEN.



Használjon elektromos készülékek elhelyezése hulladékként (a szelektív hulladékgyűjtést alkalmazó EU-tagországok számára)

Az ezzel a szimbólummal (kezesrelt áthúzott) megjelölt termékeket nem szabad háztartási hulladékként kezelni. Egy elektromos és elektronikus berendezései vagy az e círra kijelölt újrászorított telepre, ahol az ilyen termékeket és azok alkatrészeit is képesek szakszerűen kezelni. A legközelebbi ilyen jellegű hulladékhasznosító telep helyéről a helyi önkormányzattól kaphat felvilágosítást. E készülék szakszerű megsemmisítésével segíthet abban, hogy megelőzzük az a környezeti és az emberi egészségre gyakorolt negatív hatást, ami a helytelen hulladékkezelésből adódik.

## 1 TINDAKAN PENCEGAHAN

### Bahasa Indonesia / Indonesian

Sebelum instalasi komponen, Anda diharapkan untuk membaca semua petunjuk yang ada dalam manual ini dengan seksama. Dan sebaiknya ikuti dengan hati-hati petunjuk-petunjuk yang digarisbawahi. Jika Anda tidak mengikuti petunjuk-petunjuk ini dapat mengakibatkan kecelakaan atau merusak komponen.

#### PETUNJUK KEAMANAN

1. Pastikan mobil Anda memiliki sistem grounding listik negatif sebesar 12VDC.
2. Cek kondisi alternator dan baterai Anda agar saat terjadi peningkatan penggunaan, mampu diatasi.
3. Jangan melakukan instalasi apapun di dalam kompartemen mesin atau terpapar air, kelembapan berlebih, debu atau kotoran.
4. Jangan pernah memasang kabel ke luar kendaraan atau memasang amplifier dekat dengan gearcase elektronik.
5. Pasang amplifier pada bagian-bagian kendaraan dimana temperaturnya berkisar antara 0°C (32°F) dan 55°C (131°F). Biarkan profil luaran amplifier berada dalam jarak paling tidak 5cm (2") dari dinding yang ada. Tempat-tempat dimana amplifier dipasang ini harus memiliki sirkulasi udara yang baik. Apabila Anda menutupi heat sink, amplifier akan masuk dalam mode perlindungan.
6. Amplifier bisa mencapai suhu sekitar 80°C (176°F). Jadi sebelum menyentuhnya, pastikan panasnya tidak membahayakan.
7. Bersihkan amplifier secara berkala tanpa menggunakan larutan agresif yang bisa merusaknya. Jangan menggunakan udara terkompresi, karena akan mendorong benda-benda padat masuk ke dalam amplifier. Basahi selembar kain dengan air dan sabun, peras dan bersihkan amplifier. Kemudian gunakan kain yang telah dibasahi hanya dengan air; dan akhirnya bersihkan amplifier dengan secarik kain kering.
8. Pastikan lokasi yang Anda pilih untuk pemasangan komponen tidak mempengaruhi kerja mesin kendaraan dan alat-alat listrik.
9. Pastikan kabel listrik tidak konslet saat instalasi dan dihubungkan dengan baterai.
10. Anda harus sangat berhati-hati saat memotong atau mengobor pelat mobil, pastikan benar-benar tidak ada sambungan kabel listrik atau elemen struktur di bawahnya.
11. Saat memosisikan kabel suplai daya, hindari memasang kabel di atas atau melalui tepi-tepi yang tajam atau dekat dengan peralatan mekanik yang bergerak. Gunakan karet grommet untuk melindungi kabel jika dipasangi di sebuah lubang pelat atau materi padat jika dekat dengan bagian penghasil panas.
12. Pastikan kabel terpasang dengan baik di sepanjang sisinya. Dan juga, pastikan jaket pelindung luarnya tahan api dan bisa memadamkan api dengan sendirinya. Gunakan sekrup penjepit untuk memasang kabel positif dan negatif cukup dekat dengan blok terminal power supply amplifier.
13. Pilihlah pengukur kabel yang sesuai dengan daya amplifier dan sesuai saran yang Anda bisa temukan disini. Gunakan kabel, konektor dan aksesoris berkualitas tinggi, sebagaimana bisa Anda temukan dalam katalog Connection.
14. Rencanakan terlebih dahulu konfigurasi amplifier baru Anda dan rute kabel yang terbaik untuk memudahkan instalasi.
15. Untuk menghindari kerusakan yang tidak diinginkan, biarkan produk tetap berada dalam kemasan aslinya sampai Anda siap untuk instalasi akhir.
16. Selalu gunakan pelindung mata saat menggunakan peralatan, karena serpihan atau sisa-sisa produk bisa beterbangan di udara.

#### SEKUEM INSTALASI UMUM

Jika Anda memiliki pertanyaan, silakan merujuk ke Panduan Pengguna di [www.audison.com](http://www.audison.com) atau hubungi dealer AUDISON Anda atau layanan bantuan resmi AUDISON untuk mendapatkan bantuan.

1. Sebelum memasang amplifier, matikan sumber dan semua peralatan elektronik lainnya dalam sistem audio untuk menghindari kerusakan apapun.
2. Dengan menggunakan kabel dengan AWG yang sesuai, pasang kabel daya dari lokasi baterai ke lokasi penempatan amplifier.
3. Hubungkan power supply (penyedia daya) ke kutub-kutub yang benar. Hubungkan kutub (+) ke kabel yang datang dari aki dan kutub (-) ke casing mobil.
4. Masukkan penahan sekring berisolasi maks 40cm jauh dari terminal positif baterai; sambungkan ujung yang satu dari kabel daya ke terminal setelah menyambungkan ujung yang lain ke amplifier. Jangan pasang sekring.
5. Untuk memasang peralatan (-) dengan cara yang tepat, gunakan obeng yang ada pada casing kendaraan; gosok semua cat atau pelumas besi jika perlu, cek dengan alat pengetes (tester) bahwa tidak ada aliran listrik antara kutub negatif baterai (-) dengan titik pemasangannya. Jika memungkinkan, sambungkan semua komponen ke titik pemasangan yang sama; dengan solusi ini kebanyakan gangguan suara yang bisa dihasilkan selama reproduksi audio bisa diatasi.
6. Buatlah rute semua kabel sinyal dekat antara satu dengan yang lain dan jauh dari kabel-kabel listrik.
7. Hubungkan kabel input RCA. Sinyal yang dipasang harus berada di antara 0.2 VRMS dan 5 VRMS. (SR 6.600: 0.32 VRMS - 8 VRMS)
8. Hubungkan input tingkat tinggi menggunakan colokan yang sesuai. Sinyal yang diaplikasikan haruslah berada di antara 0.8 VRMS dan 20 VRMS. (SR 6.600: 1.6 VRMS - 40 VRMS). Jangan gunakan jika Anda sudah menggunakan sambungan preamplified.
9. Sambungkan output speaker dengan menggunakan kabel speaker maks 10 AWG.
10. Jangan menghubungkan output speaker (-) L dan (-) R bersamaan. Jika Anda menggunakan sebuah crossover stereo eksternal pastikan kutub-kutub negatifnya tidak tersambung bersama.
11. Amplifier hidup dengan menyambungkan terminal yang dihidupkan jarak jauh (REMOTE IN) ke output sumber khusus. Amplifier hidup secara otomatis, tanpa sinyal jarak jauh, juga jika menggunakan input tingkat tinggi (Speaker IN) dengan mengutar tombol "AUTO TURN ON" ke posisi ON.
12. "LED pada panel atas menyala biru yang menandakan produk dalam keadaan menyala. LED menyala merah jika outputnya berlebihan, jika perlindungan termal terpicu, jika kabel speaker korsleting pada sasis kendaraan, dan jika amplifier tidak berfungsi."
13. Sekring (satu atau lebih) berada di dekat sumber listrik dan kutub-kutub speaker. Untuk mengantisipasi, keluarkan sekring dari housing-nya. Selalu ganti sekring dengan sekring yang ratingnya sama.
14. Amankan semua peralatan tambahan yang Anda rakit untuk pemasangan komponen ke struktur kendaraan; hal ini akan menjamin stabilitas dan keamanan saat berkendara. Membongkar amplifier saat berkendara bisa benar-benar mencelakakan penumpang di dalam mobil serta kendaraan yang lain.
15. Jika instalasi sudah selesai, cek sistem sambungan kabel sistem dan pastikan semua sambungan telah dilakukan dengan cara yang benar.
16. Letakkan sekring ke dalam pemegang sekring. Nilai sekring harus 30% lebih tinggi dari nilai amplifier rakitan. Apabila kabel mensuplai beberapa amplifier, nilai sekring harus 30% lebih tinggi dari jumlah nilai dari semua sekring pada amplifier.
17. Kalibrasi tingkat pendengaran dibuat dengan mengutar volume sumber sampai dengan 3/4 batas maksimumnya; kemudian, atur batas amplifier sampai Anda mendengar distorsi.
18. Kartu Garansi: Untuk informasi lebih lanjut kunjungi situs web AUDISON.

#### SUARA YANG AMAN

PIKIRKAN DAN BUJATLAH SUARA YANG AMAN. MOHON DIINGAT BAHWA JIKA ANDA BERADA PADA TINGKAT TERAKHIR SUARA YANG LUAR BIASA TINGGI DALAM WAKTU YANG CUKUP LAMA, HAL INI DAPAT MERUSAK PENDENGARAN ANDA. KEAMANAN HARUS DITAMAKAN SAAT BERKENDARA.

Informasi tentang limbah peralatan listrik dan elektronik (bagi negara-negara Eropa yang mengumpulkan limbah secara terpisah).



Produk-produk berenda tong sampah berada yang dislang tidak bisa dibuang bersama dengan sampah rumah tangga biasa. Produk-produk listrik dan elektronik ini harus didaur ulang menggunakan fasilitas yang sesuai, yang mampu menangani pembuangan produk dan komponen ini. Untuk mengetahui dimana dan bagaimana mengirim produk-produk tersebut ke tempat pembuangan/daur ulang terdekat, silahkan hubungi kantor walikota setempat Anda. Dengan mendaur ulang dan membuang limbah dengan cara yang tepat akan membantu pelestarian lingkungan dan mencegah efek-efek yang berbahaya bagi kesehatan.

## 1 PRECAUZIONI

Italiano / Italian

**Prima di procedere all'installazione leggette con attenzione tutte le indicazioni contenute in questo manuale. E' opportuno prestare attenzione alle indicazioni riportate. La mancata osservanza di tali istruzioni potrebbe causare lesioni involontarie o danni all'apparecchio.**

### AVVERTENZE GENERALI

1. Verificate che l'impianto elettrico del veicolo abbia una tensione di alimentazione di 12VDC con negativo a massa.
2. Controllate le condizioni di alternatore e batteria per assicurarVi che siano in grado di sopportare l'incremento di assorbimento che comportano gli amplificatori di potenza.
3. Non realizzate alcun tipo di installazione all'interno del vano motore e in posizioni esposte ad acqua, umidità eccessiva, polvere e sporco.
4. Non fate passare mai i cavi all'esterno del veicolo o in prossimità di centrale elettroniche.
5. Installate l'amplificatore in zone del veicolo ove la temperatura non scenda sotto gli 0°C (32°F) e non ecceda i 55°C (131°F). Lasciate intorno all'amplificatore almeno 5 cm (2") di spazio, la zona di installazione deve avere un'adeguata circolazione d'aria. La copertura della superficie provoca l'entrata in protezione termica anticipata dell'amplificatore.
6. L'amplificatore può raggiungere temperature di 80°C (176°F). Accertatevi che la temperatura non sia pericolosamente elevata prima di toccarlo a mani nude.
7. Sottoponetevi a pulizia periodica l'amplificatore evitando l'uso di solventi aggressivi che potrebbero danneggiarne le parti ed evitate l'uso di aria compressa perché spingerebbe i detriti all'interno. Utilizzate un panno inumidito con acqua e sapone, strizzato e pulite l'amplificatore. Ripassate con un panno inumidito con sola acqua, infine passate il panno asciutto.
8. Assicuratevi che il posizionamento prescelto non interferisca con il corretto funzionamento dei dispositivi meccanici o elettrici della vettura.
9. Assicuratevi di non cortocircuitare il cavo di alimentazione durante l'installazione e il collegamento con la batteria.
10. Prestate estrema attenzione nel praticare fori o tagli sulla lamiera, verificando che nella zona interessata non vi sia alcun cavo elettrico o elemento strutturale dell'autovettura.
11. Nel posizionamento del cavo di alimentazione, evitate la vicinanza di organi meccanici in movimento e proteggete il cavo conduttore con un anello in gomma se passa in un foro della lamiera o con appositi materiali se scorre vicino a parti che generano calore.
12. Assicuratevi che i cavi siano adeguatamente fissati per tutta la lunghezza e che la guaina protettiva, utilizzata per proteggere i contatti, sia di tipo autoestingente alla fiamma. Bloccate i cavi in prossimità delle morsettiere.
13. La sezione dei cavi deve essere dimensionata in modo adeguato alla potenza e alla distanza di collegamento. Utilizzate cavi, connettori e accessori di alta qualità, come quelli disponibili nel catalogo CONNECTION.
14. Per facilitare l'installazione, prima di tutti programmate la configurazione del Vostro nuovo amplificatore e fate passare i cavi nel modo migliore possibile.
15. Riponetevi, quando è possibile, il prodotto nell'imballaggio per evitare danni accidentali durante l'installazione.
16. Indossate sempre occhiali protettivi durante l'utilizzo di attrezzi che possono generare schegge o residui di lavorazione.

### SEQUENZA DI INSTALLAZIONE TIPO

Per qualsiasi necessità fate riferimento all'User's Manual presente sul sito [www.audison.com](http://www.audison.com) o contattate il Vostro centro specializzato autorizzato AUDISON.

1. Prima dell'installazione spegnete la sorgente e tutti gli apparati elettronici del sistema audio per evitare qualsiasi possibile danno.
2. Fate passare un cavo di alimentazione del diametro adeguato (vedi tabella: power supply cable) dalla batteria all'amplificatore.
3. Collegate i terminali di alimentazione facendo attenzione alla polarità di connessione. Collegare il terminale (+) al cavo proveniente dalla batteria ed il (-) allo chassis dell'autovettura.
4. Applicare un portafusibile isolato a non più di 40 cm dal morsetto positivo della batteria e collegate su di esso il cavo di alimentazione dopo averne collegata l'altra estremità all'amplificatore. Non montare il fusibile.
5. Per fissare il collegamento di massa (-) in modo corretto usate una vite già presente sulla parte metallica del veicolo; rimuovete ogni residuo di vernice o grasso se necessario, assicurandovi con un tester che vi sia continuità tra il terminale negativo (-) della batteria e il punto di fissaggio. Se possibile, collegate tutti i componenti allo stesso punto di massa, poiché questa soluzione serve per abbattere la maggior parte dei rumori che possono insorgere nella riproduzione acustica.
6. Fate passare i cavi di segnale tutti insieme ma lontano dai cavi d'alimentazione.
7. Collegate gli ingressi di segnale a basso livello usando cavi terminati con connettori RCA. Il segnale da applicare deve avere un livello compreso tra 0.2 VRMS e 5 VRMS. (SR 6.600: 0.32 VRMS - 8 VRMS)
8. Collegate gli ingressi di segnale ad alto livello (Speaker IN) usando l'apposito connettore. Il segnale da applicare deve avere un livello compreso tra 0.8 VRMS e 20 VRMS. (SR 6.600: 1.6 VRMS - 40 VRMS) Non utilizzare questi ingressi se si usa la connessione preamplificata.
9. Collegate le uscite di potenza agli altoparlanti con cavi spelati del diametro massimo di 10 AWG.
10. Le uscite di potenza contrassegnate da (-) e (-)R non debbono essere collegate tra di loro. Nel caso si utilizzi un filtro crossover stereo esterno, accertarsi che non abbia i negativi in comune.
11. L'amplificatore si accende collegando il morsetto per l'accensione remota (REMOTE IN) alla specifica uscita della sorgente. L'amplificatore si accende automaticamente, senza segnale di remote, anche usando gli ingressi ad alto livello (Speaker IN), impostando lo switch "AUTO TURN ON" nella posizione ON.
12. Il LED posto sul pannello superiore, si illumina di colore blu per indicare l'accensione del prodotto. Il LED si illumina di colore rosso in caso di sovraccarico delle uscite, di intervento della protezione termica, in caso di corto circuito verso lo chassis dell'auto dei cavi degli altoparlanti e in caso di guasto dell'amplificatore.
13. Per sostituire il/i fusibile/i è necessario estrarlo/i dalla sede posta in prossimità della morsettiera di alimentazione e rimpiazzarli con dei pari valore.
14. Fissate i vari componenti alla struttura del veicolo in modo solido e affidabile. Installate nello stesso modo tutte le strutture supplementari realizzate, per assicurare stabilità e sicurezza. Il distacco dal fissaggio durante la marcia dell'autovettura può causare grave danno per le persone trasportate e per gli altri veicoli.
15. A fine installazione ricontrollate l'intero cablaggio del sistema e assicuratevi di aver eseguito tutti i collegamenti in maniera corretta.
16. Inserite il fusibile nel relativo portafusibile. Il valore del fusibile dovrà essere superiore del 30% rispetto a quello posto all'interno dell'amplificatore. Nel caso il cavo alimenti più amplificatori, il fusibile dovrà avere un valore superiore del 30% rispetto alla somma dei valori di tutti i fusibili presenti sugli amplificatori.
17. La taratura del livello di ascolto si effettua regolando il livello dell'apparecchio sorgente fino a 3/4 del livello massimo; successivamente, regolare i livelli dell'amplificatore fino ad udire i primi fenomeni di distorsione.
18. Certificato di garanzia: Per maggiori informazioni visitate il sito AUDISON.

### SAFE SOUND

UTILIZZATE EQUILIBRIO E BUON SENSO NELL'ASCOLTO, RICORDATE CHE PROLUNGATE ESPOSIZIONI AD UN LIVELLO ECCESSIVO DI PRESSIONE ACUSTICA POSSONO PRODURRE DANNI AL VOSTRO UDITO. LA SICUREZZA DURANTE LA GUIDA DEVE RESTARE SEMPRE AL PRIMO POSTO.

**Informazioni per lo smaltimento di apparecchiature elettroniche ed elettriche (per i paesi europei che dispongono di sistemi di raccolta separata)**

I prodotti contrassegnati con il simbolo del contenitore per rifiuti su ruote barrato da una X non possono essere smaltiti insieme ai normali rifiuti domestici. Questi prodotti elettrici ed elettronici devono essere riciclati presso una struttura adeguata, in grado di trattare i prodotti stessi e i loro componenti. Per conoscere dove e come recarvi tali prodotti nel centro più vicino, contattare l'apposito ufficio comunale. Il riciclaggio e lo smaltimento corretto contribuisce a tutelare l'ambiente e ad evitare effetti dannosi alla salute.



## 1 注意事項

日本語 / Japanese

コンポーネント取り付け前に、本マニュアルに記載されているすべての注意書きをよく読んでください。とくに強調されている部分をよくお読みになることをお勧めします。指示にしたがわない場合、予期しない事故やコンポーネントの損傷が生じる恐れがあります。

## 安全上の注意事項

- お客様の自動車は12VDC電圧でマイナス側が接地された電気システムであることを確認してください。
- 消費電流が増加しても処理できることを保証するために発電機とバッテリーの条件をチェックします。
- エンジンルーム内または水のかかる場所、湿度、ほこり、土の多い場所には何も設置しないでください。
- 決してケーブルを車外に配線したり、アンプを電子ギヤケースの傍に設置したりしないでください。
- アンプは車内内の温度が0°C(32°F)から65°C(131°F)の場所に設置してください。アンプの端部は壁（もしあれば）から5cm(2")以上離してください。アンプが設置された場所は空気の循環が良くなければなりません。ヒートシンクを覆った場合、アンプはプロテクトモードになります。
- アンプは温度が約80°C(176°F)に達することがあります。アンプに触れる場合はその前にそれが危険なほど熱くないことを確認してください。
- アンプを損傷する恐れのある強力な清剤を使用せずに、定期的にアンプをクリーニングしてください。固形物をアンプの中へ押し込む可能性があるため圧縮空気を使用しないでください。布切れを水と石鹸で濡らせ、絞ってからアンプをクリーニングしてください。その後、布切れを水だけで濡らせてクリーニングし、最後は乾いた布切れで拭き取ってください。
- コンポーネント取り付けに選択した場所は自動車の正しい機械的および電気的動作に影響しないことを確認してください。
- 取り付け、バッテリー接続時、電源ケーブルが短絡していないことを確認します。
- 車両のシャーシに切断やドリル加工をすることは十分に注意して、その下に電線や構造エレメントがいかどうかチェックしてください。
- 電源ケーブル配線時、尖った端や機械装置の可動部の近くに配線することは避けてください。プレートの穴を通る配線はゴムのプロテクトで保護し、熱を発生するパワーツの近くでは他の適切な材料を使用します。
- 電源ケーブルはその全体が正しく安全に配線されていることを確認してください。また、電源ケーブルの保護被覆は難燃性で自己消火性であることを確認してください。正負のケーブルをアンプのそれぞれの電源供給端子ブロック近傍に縛りねじで固定してください。
- アンプのパワーとここで見られる推奨に従ってケーブルのゲージを選んでください。Connection接続品カタログの中から選択して非常に高品質のケーブル、コネクタおよび付属品を使用してください。
- 設置を容易にするためにお客様が新しいアンプの構成と最適な配線ルートを用意しておきます。
- 発生しがちな損傷を防止するために最終的な設置確認ができるまで、製品は元のパッケージに保管しておきます。
- 破片または製品の残留物が飛散することがあるので、工具を使用するときはいつでも保護眼鏡を着用します。

## 標準的な取り付け手順

詳細については、[www.audison.com](http://www.audison.com)のユーザーズマニュアルを参照するか、AUDISONディーラーまたはAUDISON認定サービスセンターにお問い合わせください。

- すべての損傷を防止するためにアンプに電源ケーブルを接続する前に、オーディオシステムの電源および他のすべての電子機器のスイッチを切ってください。
- 適切なAWGのケーブルを使用し（参考図：電源ケーブル）、電源線をバッテリーの位置からアンプの取り付け位置まで配線します。極性を合わせて電源を接続します。(+)端子をバッテリーからのケーブルに、(-)端子を車のシャーシに接続します。
- 絶縁ヒューズホルダーを電池の正極から最大40cm離します。電源ケーブルの一端をアンプに接続し、その後もう一端を電池の正極に接続します。ヒューズは取り付けしないでください。
- デバイスを正しく接地（-）するために車両のシャーシのねじを使用し、必要に応じて金属部からすべての塗料やグリースを除去し、テスターを使用してバッテリーの負端子（-）と固定点の間に導通があることをチェックします。可能であればすべてのコンポーネントを同一の接地点に接続します。これにより、オーディオ再生時に発生する不要なノイズのほとんどを防ぎます。
- すべての信号ケーブルを接近させて電源ケーブルから離して配線します。
- RCA入力ケーブルを接続します。印加信号は0.2 VRMSと5 VRMSの間にある必要があります。(SR 6.600: 0.32 VRMS - 8 VRMS)
- 正線のプラグを使いハイレベル入力を接続します。入力信号は0.8 ~ 20 VRMS でなければなりません。(SR 6.600: 1.6 VRMS - 40 VRMS) すでに Pre In アリアンプ 接続を行っている場合、これは使用しないでください。
- 最大 10 AWG のスピーカーケーブルを使用してスピーカー出力を接続します。
- スピーカー出力の (+) と (-) ケーブルを一線に接続しないでください。外部ステレオクロスオーバーを使用する場合は、その負極が一線に接続されていないことを確認します。
- アンプは、リモート電源オン端子（リモート入力）をソース専用出力に接続することによってオンになります。また、「自動電源オン」スイッチをオン位置にセットしてハイレベル入力（スピーカー入力）を使う場合、リモート信号がなくても、アンプは自動的にオンになります。
- トップパネルのLEDが青色に点灯していること、製品に電源が入っていることを示しています。出力が過負荷になったり、サーマルプロテクションが作動したり、スピーカーケーブルが車体とショートしたり、アンプが誤動作すると、LEDが赤く点灯します。
- ヒューズは電源とスピーカーの端子の近くにあります。交換するには、ハウジングからヒューズを取り外します。ヒューズは常に同じ定格のものに交換してください。
- コンポーネントを設置するために作成したすべての補助デバイスを車体構造に固定します。これによって走行中の安定性と安全性を確保します。運転中のアンプの取り外しは、車内および他の車の乗員にまで危害を加える可能性があります。
- 取り付けが終了したら、システムの配線をチェックし、すべて正しく接続されていることを確認します。
- ヒューズホルダーにヒューズを取り付けます。ヒューズの値はアンプ組込みの値よりも30%大きくする必要があります。電源ケーブルが複数のアンプに電源を供給している場合は、ヒューズの値はアンプの中のすべての他のヒューズの値の和よりも30%大きくする必要があります。
- 聴き取りレベルの校正はソースボリュームを最大レベルの3/4まで回り、アンプレベルを歪み聞こえるまで調整して実行します。
- 保証書：詳しくはAudisonウェブサイトを参照してください。

## 音量は安全なレベルで

常軌の範囲内で安全なレベルの音量でお楽しみください。極端に高い音圧レベルで長時間聞き続けると、聴覚が低下する可能性があります。運転中は、安全を最優先してください。

電圧、電子機器の廃棄物に関する情報（廃棄物の分別回収を促進しているヨーロッパ各国）

Xを丸めた箱のこのマークは、この製品が普通の廃棄物のごとく一緒に処理することはできません。このように電圧、電子機器の廃棄物は、これらの製品やコンポーネントを処理できる専用の施設でリサイクルし処分しなければなりません。これらの製品をどこでどのように処分してもリサイクル/処理場まで運ぶ必要のない分を知るために、お客様の地域の地方自治体事務所に連絡をお取り下さい。廃棄物を専用の方法でリサイクル/処理することは、環境の保護と健康に害のある影響を防止することに貢献します。

## 1 주의

한국어 / Korean

구성품을 설치하기 전에 본 설명서에 기재된 모든 지침을 읽고 숙지하십시오. 강조 표시된 지침은 주의 깊게 읽어야 합니다. 지침을 따르지 않을 경우 예상하지 못한 사고나 구성품의 손상이 초래될 수 있습니다.

## 안전 지침

1. 차량에 12VDC 마이너스 접지 전기 시스템이 장착되어 있는지 확인하십시오.
2. 규류별 전압과 배터리의 상태가 증가하는 전력 소비량을 처리할 수 있는지 확인하십시오.
3. 구성품을 엔진 내부에 설치하거나 물이 있는 곳, 습도가 높은 곳, 먼지가 많은 곳에 두지 마십시오.
4. 접지대 케이블을 차량 외부에 배선하거나 램프를 기어 케이스 부근에 설치해서는 안 됩니다.
5. 온도가 0°C - 55°C인 차량 부품에 램프를 설치하십시오. 램프 외부 프로파일은 벽에서 5 cm(2") 이상 거리를 두고 설치하십시오. 램프는 환기가 잘 되는 곳에 설치해야 합니다. 램프기를 덮어두면 램프가 보호됩니다.
6. 램프를 온도는 80°C 정도까지 올라갈 수 있습니다. 램프를 만지기 전에 열이 너무 높지 않은지 확인하십시오.
7. 램프를 정기적으로 청소할 때에는 램프에 손상을 주지 않는 용제를 사용하십시오. 암흑 공기는 램프에 단단히 고정되어 있는 부품들이 손상을 입을 수 있으므로 사용하지 마십시오. 깨끗한 천에 물을 적셔 비누칠을 하고 짜낸 다음 램프를 닦으십시오. 물을 적신 천으로 닦은 다음 천으로 램프를 닦으십시오.
8. 구성품 설치 위치가 차량의 기계 및 전자 장치의 올바른 작동을 방해하지 않도록 하십시오.
9. 전원 케이블이 설치 과정에서 단락되지 않았는지, 배터리와 제2의 연결되어 있는지 확인하십시오.
10. 차량 세시를 절단하거나 드릴링 구멍을 뚫을 때 그 부근에 전선이나 주요 부품이 없는지 각별한 주의를 기울여 확인하십시오.
11. 전원 공급 케이블을 배선할 경우 케이블이 날카로운 모서리나 움직임은 장치에 닿지 않도록 주의하십시오. 전선을 신속한 시공으로 배선할 경우에는 고무 그로밋을 사용해 전선을 보호하고 열 발생 장치를 가깝게 배선할 경우 적절한 보호재를 사용하십시오.
12. 모든 케이블이 길이에 맞게 제2로 연결되었는지 확인하십시오. 또한 케이블의 외부 재킷은 내연성 및 자소성이 있는 제품을 사용하십시오. 클램프 스프링을 사용해 양극/음극 케이블을 각 램프의 전원 공급 단자대에 가깝게 고정시키십시오.
13. 램프 전력과 본 설명서에 기재된 권장 사항에 따라 케이블 게이지를 선택하십시오. 연결 카탈로그에 있는 고품질의 케이블, 커넥터 및 액세서리를 사용하십시오.
14. 시료용 램프 구성과 설치를 손쉽게 할 수 있는 가장 좋은 배선 방식을 미리 계획해 두십시오.
15. 갑작스런 사고를 방지하려면 설치를 완료할 때까지 제품을 포장 박스에 넣어 두십시오.
16. 부록과 같이 도구를 사용할 경우에는 도구 파편이 공중으로 비산될 수 있으므로 항상 보호 안경을 착용하십시오.

## 일반적인 설치 순서

설치 순서에 대한 자세한 내용은 [www.audison.com](http://www.audison.com)에서 사용할 수 있는 사용 설명서를 참조하거나 AUDISON 대리점 또는 AUDISON 공인 서비스 센터에 문의하십시오.

1. 램프를 설치하기 전에 전선과 오디오 시스템에 탑재된 모든 전자 장치의 전원을 꺼 손상을 방지하십시오.
2. AWG에 맞는 케이블을 전원 공급 케이블 참조를 사용해 배선할 위치에서 램프 위치까지 배선하십시오.
3. 전원 공급 장치를 올바른 극성에 연결하고 배터리에 연결된 케이블이 (+) 단자를 연결하고 차량 세시에 (-) 단자를 연결하십시오.
4. 접지된 퓨즈 홀더를 배터리 양극 단자에 최대 40cm 떨어져 놓고 한 쪽 끝을 증폭기에 연결한 후 반대쪽 끝을 전원 케이블에 연결합니다. 퓨즈를 정착하지 마십시오.
5. 장치들 올바르게 접지(-)하려면 테스트 배터리 음극(-) 단자와 고정 포인트 간 연결 상태를 확인하면서 차량 세시의 나사를 사용해 금속 부분에 있는 페인트나 그리스를 제거하십시오. 가능한 한 모든 구성품은 동일한 접지 포인트에 연결하십시오. 이렇게 하면 오디오 재생 과정에서 생성될 수 있는 잡음이 대부분 차단됩니다.
6. 신호 케이블은 모두 가깝게 배선하고 전원 케이블과는 거리를 두고 배선하십시오.
7. RCA 입력 케이블을 연결하십시오. 적용 신호는 0.2VRMS ~ 5VRMS의 범위에 있어야 합니다. (SR 6.600: 0.32VRMS - 8VRMS)
8. 적절한 풀리드를 사용해 하이 레벨 입력을 연결하십시오. 적용 신호는 0.8VRMS ~ 20VRMS의 범위에 있어야 합니다. (SR 6.600: 1.6VRMS - 40VRMS), Pre In 사전 증폭 연결을 사용할 경우에는 풀리드를 사용하지 마십시오.
9. 최대 10 AWG 스피커 케이블을 사용해 스피커 출력에 연결하십시오.
10. (-)과 (+) R 스피커 출력에 함께 연결하지 마십시오. 외부 스테레오버를 사용할 경우 음극은 함께 연결하지 마십시오.
11. 증폭기는 원격 켜기 단자(REMOTE IN)를 음원 전출 출력에 연결하면 켜집니다. "AUTO TURN ON" 스위치를 ON 위치로 설정하고 하이 레벨 입력(Speaker IN)도 사용하면 원격 신호가 없어도 증폭기가 자동으로 켜집니다.
12. "상단 페널의 LED가 파란색으로 켜져 제품이 켜져 있음을 나타냅니다. 출력부에 과부하가 걸리거나, 과열 보호 기능이 트리거되거나, 스피커 케이블이 차량 세시와 닿아 단락되거나, 증폭기가 오작동할 경우 LED가 빨간색으로 켜집니다."
13. 퓨즈는 전원 공급 장치와 스피커 단자 근처에 있어야 합니다. 교환하려면 증폭기 후방에서 퓨즈를 제거하십시오. 동일한 규격의 퓨즈로 교체하십시오.
14. 구성품들 차량에 설치하려면 설치할 모든 보조 장치를 단단히 고정시켜 운전 시 안정성과 안전을 확보하십시오. 운전 중에 램프를 때리면 경우 구멍의 차량은 다른 다른 차량도 사고를 일으킬 수 있습니다.
15. 설치가 완료되면 시스템의 배선 상태를 확인하고 모든 배선이 제대로 되어 있는지 확인하십시오.
16. 퓨즈를 퓨즈 홀더에 끼우십시오. 퓨즈 값은 램프에 있는 퓨즈 값보다 30% 이상 높아야 합니다. 케이블을 하나 이상의 램프에 연결할 경우 퓨즈 값은 각 램프에 있는 퓨즈 값보다 30% 이상 높아야 합니다.
17. 소스 레벨을 최대 레벨의 3/4까지 조정해 듣기 레벨을 보정할 다음 왜곡이 들릴 때까지 램프 레벨을 조정하십시오.
18. 품질 보증: 자세한 내용은 AUDISON 웹사이트에서 확인하실 수 있습니다.

## SAFE SOUND

일반적인 방식으로 SAFE SOUND를 실행해 보십시오. 장시간 과도한 압력 레벨로 사운드를 들을 경우 청각 기능에 손상을 입을 수 있습니다. 운전 시 안전을 최우선으로 보십시오.



정기 또는 전자 장치 폐기를 정보(폐기를 본의 수가를 시행하는 유럽 국가에 해당) 본리 제품 표시(x 표시 있음)가 있는 제품은 기정용 쓰레기와 함께 버릴 수 있습니다. 이러한 전기/전자 제품은 폐기를 관리하는 적절한 시설을 통해 재활용되어야 합니다. 이러한 제품을 보낼 제품/폐기를 처리 시에 해당 자세한 정보는 가까운 지자체 관련 기관에 문의하시기 바랍니다. 폐기물을 올바른 방식으로 재활용 및 처리하는 것은 환경을 보호하고 건강에 유해한 물질들을 막는 데 중요한 역할을 합니다.

## 1 DROŠĪBAS PASĀKUMI

Latvijas / Latvian

Pirms komponentu uzstādīšanas, lūdzu, uzmanīgi izlasiet šo instrukciju un ievērojiet visas instrukcijā sniegtās norādes. Ir ieteicams īpaši rūpīgi ievērot iekrāsotās instrukcijas. Gadījumā, ja šajā instrukcijā sniegtie norādījumi netiek ievēroti, pastāv komponentu bojājumu risks.

### DROŠĪBAS NOTEIKUMI

1. Pārlicinieties, ka jūsu automašīnai ir 12 VDC sprieguma negatīva iezemējuma elektriskā sistēma.
2. Pārbaudiet sava mainstrāvas ģeneratora akumulatora stāvokli, lai nodrošinātu, ka tie var izturēt patērēja pieaugumu.
3. Neviencil nekādus uzstādīšanas darbus motora nodalījumā vai tādos apstākļos, kur ir saskare ar ūdeni pārmērīgu mitrumu, putekļiem vai netīrumiem.
4. Nekad neviencil vadus ārpus automašīnas un neuzstādiest pastiprinātāju līdzās elektroniskām pārnēsukmārbām.
5. Uzstādiest pastiprinātāju tādas vietās transportlīdzeklī, kur temperatūra ir starp 0°C (32°F) un 55°C (131°F) grādiem. Atstājiest vismaz 5 cm (2") atstatumu starp pastiprinātāja ārējo profilu un iespējamajām sienām. Vietā, kur uzstādīts pastiprinātājs, jābūt labai cirkulācijai. Ja tiek aizsegta siltuma atveres, pastiprinātājam ieslēdzas drošības režīms.
6. Pastiprinātājs var uzkarst līdz apmēram 80°C (176°F). Pirms aizskarot to, pārlicinieties, ka tas nav bīstami karsts.
7. Regulāri fīriet pastiprinātāju, neizmantojot agresīvu skīdinātājus, kas to var sabojāt. Neizmantojiet saspiestu gaisu, jo tas pastiprinātāja atverēs iepūtīs cietas daļiņas. Saslapīniet drāniņu ar ūdeni un ziepēm, izgrīzeiet to un notīriet pastiprinātāju. Pēc tam izmantojiet tikai ūdeni samitrinātu drāniņu; beigās noslaukiet pastiprinātāju ar sausu drāniņu.
8. Pārlicinieties, ka komponentu uzstādīšana izvēlētajā vietā netraucē transportlīdzekļa mehānisko un elektrisko ierīču pareizai darbībai.
9. Pārlicinieties, ka, veicot uzstādīšanu un pieslēgšanu akumulatoram, barošanas vadā nav radies īsšlūgums.
10. Esiet ārkārtīgi piesardzīgi, griežot vai urbjot automašīnas plāksni; pārlicinieties, ka apakšā nav vadu un konstrukcijas elementu.
11. Novietojiet barošanas vadu, neviencil to pāri vai cauri asām malām vai kustīgu mehānisko ierīču tuvumā. Izmontējiet gumijas starptrežņenus, lai aizsargātu vadu, ja tas iet iekšā caurumā, vai atbilstošos materiālus, ja tas atrodas tuvu detaļām, kas rada siltumu.
12. Pārlicinieties, ka visi vadi ir kārtīgi nostiprināti visā garumā. Tāpat pārlicinieties, ka to ārējais aizsargslānis ir ugunsdrošs un pašdzēsošs. Izmantojiet spalles skrūvi, lai nostiprinātu pozītvos un negatīvos vadus tieši pie pastiprinātāja atbilstošajām barošanas spaili blokiem.
13. Izvēlieties vada kalibru atbilstoši pastiprinātāja jauktai un ieteikumiem, ko varat atrast šeit. Izmantojiet augstas kvalitātes vadus, savienotājus un aksesuārus, ko varat atrast Savienojumu katalogā.
14. Lai atvieglotu uzstādīšanu, iepriekš izplānojiest sava jaunā pastiprinātāja konfigurāciju un labākos vadojuma ceļus.
15. Lai novērstu nejausmības bojājumus, uzglabājiest produktu oriģinālajā iepakojumā, līdz esat gatavi veikt uzstādīšanu.
16. Strādājiest ar instrumentiem, vienmēr izmantojiet aizsargbrilles, jo pa gaisu var lidot skaidas vai produkta daļiņas.

### PARASTĀ UZSTĀDĪŠANAS SECĪBA

Ja jums ir kādi jautājumi, skatiet lietotāja rokasgrāmatu, kas pieejama vietnē [www.audison.com](http://www.audison.com), vai sazinieties ar savu AUDISON izplatītāju vai AUDISON pilnvaroto servisa centru, lai saņemtu palīdzību.

1. Lai izvairītos no bojājumiem, pirms pastiprinātāja uzstādīšanas izslēdziet skaņas avotu un visas pārējās elektroniskās ierīces audio sistēmā.
2. Izmantojot vadu ar atbilstošu AWG skaitli tabulu: Barošanas vads), novecliet vadu no akumulatora atrašanās vietas līdz pastiprinātāja uzstādīšanas vietai.
3. Savienojiet barošanas vadu ar pareizās polaritātes spaili: (+) spaiļe vadam, kas nāk no akumulatora, un (-) spaili tam, kas nāk no automašīnas šasijas.
4. Novietojiet izolētu drošinātāja turētāju ne vairāk kā 40 cm attālumā no akumulatora pozītvās spaiļes; pievienojiet tam vienu barošanas vada galu, bet otro galu pastiprinātājam. Nenostipriniet drošinātāju.
5. Lai pareizi iezemētu ierīci (-), izmantojiet skrūvi transportlīdzekļa šasijā, ja nepieciešams, noskrāpējiest no metāla visu krāsu vai eļļu, ar testerī pārbaudot, vai starp akumulatora negatīvo spaili (-) un stiprinājuma punktu ir nepārtraukts savienojums. Ja iespējams, pievienojiet visus komponentus pie viena un tā paša zemējuma punkta; šāds risinājums novērš troksni, kas var rasties audio reproducēšanas laikā.
6. Izvietojiest signāla vadus visus kopā un atsevišķi no barošanas vadiem.
7. Pieslēdziet RCA ieejas vadus; signālam jābūt starp 0.2 VRMS un 5 VRMS. (SR 6.600: 0.32 VRMS - 8 VRMS)
8. Pieslēdziet augsta līmeņa ieejas vadus, izmantojot atbilstošu spraudni. Signālam jābūt starp 0.8 VRMS un 20 VRMS. (SR 6.600: 1.6 VRMS - 40 VRMS) Neizmantojiet to, ja jau lietojāt Pre In iepriekš pastiprināto savienojumu.
9. Pieslēdziet skaļruņa ieejas vadus, izmantojot maks. 10 AWG skaļruņa vadu.
10. Nesavienojiet kopā (+) L un (-) R skaļruņa ieejas vadus. Ja izmantojāt ārēju stereo pārvienojumu, pārlicinieties, ka tā negatīvie poli nav savienoti kopā.
11. Pastiprinātājs ieslēdzas, pievienojot tālvadības ieslēgšanas spaili (REMOTE IN) pie skaņas avota ieejas. Ja slēdzis "AUTO TURN ON" ir iestatīts pozīcijā ON, pastiprinātājs ieslēdzas automātiski bez pults, pat ja tiek izmantoti augsta līmeņa ieejas vadi (Speaker IN).
12. LED diode uz augšējā paneļa iedegas zilā krāsā, norādot, ka ierīce ir ieslēgta. LED diode iedegas sarkanā krāsā, ja notiek pārslodze, ja iedarbojas termiskā aizsardzība, ja starp skaļruņa vadiem un transportlīdzekļa šasiju notiek īssavienojums un ja pastiprinātājs darbojas nepareizi.
13. Drošinātājs(-) atrodas līdzās barošanas un skaļruņa spailēm. Lai nomainītu drošinātāju(-s), izņemiet to(-s) no ietvara. Vienmēr nomainiet ar tāda paša veida drošinātāju.
14. Nostipriniet visas palģierīces, ko iebūvējāt. Lai uzstādītu komponentus pie automašīnas konstrukcijas; tas nodrošinās stabilitāti un drošību braukšanas laikā. Pastiprinātāja nokrišana braukšanas laikā var nopietni traucēt automašīnā esošos cilvēkus, kā arī sabojāt citas automašīnas.
15. Kad uzstādīšana ir pabeigta, pārbaudiet sistēmas vadojumu un pārlicinieties, ka visi savienojumi ir pareizi.
16. Ielēciet drošinātāju turētājā. Drošinātāja vērtībai jābūt par 30% lielāka nekā pastiprinātāja iebūvētajai vērtībai. Gadījumā, ja vads tiek lietots ar vairākiem pastiprinātājiem, drošinātāja vērtībai jābūt par 30% lielāka nekā summa, ko veido visu pastiprinātāju drošinātāju vērtības kopā.
17. Skaļuma līmeņa kalibrēšana tiek veikta, noregulējot skaņas avota skaļumu uz 3/4 no maksimālā līmeņa; pēc tam noregulējiest pastiprinātāja skaļumu, līdz dzirdat skaņas izkropojumu.
18. Garantijas apliecība: sīkāku informāciju, lūdzu, skatiet AUDISON interneta vietnē.

### DROŠĀ SKANA

IEVĒROJIET SAPRĀTĪGU SKAĻUMA LĪMENI UN DROŠU SKANU. LŪDZU, ATCERIETIES, KA ILGSTOŠĀ AUGSTĀ LĪMEŅA SKAŅAS SPIEDIENA IEDARBĪBA VAR NEGATĪVI IETEKMĒT JŪSU DZIRDĪ. BRAUCIENA LAIKĀ DROŠĪBAI IR JĀBŪT PIRMAJĀ VIETĀ.



#### Informācija par elektrisko un elektronisko komponentu atkritumiem (Eiropas valstīs, kur tiek organizēta atkritumu šķirošana)

Produkts, kuri atzīmēti ar pārsvītrotu (X) atkritumu urnu, nedrīkst izmetēt kopā ar sadzīves atkritumiem. Sie elektriskie un elektroniskie produkti ir jāpārstrādā katrā valstī noteiktajā kārtībā. Lai uzzināt, kā un kur var nogādāt šāda tipa produktus uz tūvejo atkritumu apsaimniekošanas/pārstrādes vietu, sazinieties ar vietējo pašvaldību. Atbilstoša atkritumu šķirošana un pārstrāde saglabā vidi un novērš negatīvo ietekmi uz jūsu veselību.

## 1 ATSARGUMO PRIEMONĖS

Anglų k / Lithuanian

Prieš instaliuodami visas dalis, prašome atidžiai perskaityti šioje knygoje esančias instrukcijas. Patartina friežiai laikytis pažymėtų instrukcijų. Šių instrukcijų nesilaikymas gali sukelti įrangos ar atskirų jos dalių gedimą.

### SAUGOS REIKALAVIMAI

1. Įsitinkinkite, ar jūsų automobilis turi 12 VDC voltų neigiamą įžemintą elektros sistemą.
2. Patikrinkite bateriją, kad įsitikintumėte, jog ši gali atlaikyti didesnę krūvį.
3. Nenuimkite stiprintuvo šalia variklio ar tose vietose, į kurias patenka vanduo, jaučiasi pernelyg didelė drėgmė, dulks ar purvas.
4. Niekada nenuimkite laidų automobilio išorėje, ir netvirtinkite stiprintuvo šalia elektros laidų.
5. Stiprintuvą montuokite toje transporto priemonės vietoje, kurioje temperatūra yra tarp 0°C (32°F) ir 55°C (131°F). Paikite stiprintuvą išorinę dalį mažiausiai 5 cm (2") atstumu nuo galimų sienelių. Stiprintuvo montavimo vietoje turi būti gera oro cirkuliacija. Jei uždengsite šilumąkaičių, išjungus stiprintuvą apsaugos režimas ir prietaisas išsijungs.
6. Stiprintuvą gali pasiekti apie 80°C (176°F) temperatūra. Įsitinkinkite ar jis nėra pernelyg karštas prieš liksdami.
7. Periodiškai valykite stiprintuvą, nenaudodami stiprų tirpiklių, kurie gali jį sugadinti. Nenaudokite suspausto oro, kadangi jis įstums dalis į stiprintuvą. Sudrekininkite šluostės skiaute vandeniu ir muilu, išgręžkite ją ir nuvalykite stiprintuvą. Tada naudokite tik vandeniu sudrekinatą šluostę, galiausiai nuvalykite stiprintuvą sausa šluoste. Jeigu uždengsite karščio išėjimo vietą, išsijunks stiprintuvą apsauga.
8. Įsitinkinkite, kad visi, kurių pasirodė įrangos montavimui, nemaišo automobilio mechaninių bei elektros dalių veikimui.
9. Saugokite, kad instaliuojami ir prijungiami laidai prie baterijos, neįvyktų trumpasis sujungimas.
10. Būkite itin atsargūs pajudami ar gręždami automobilio rėmą, įsitinkinkite, kad po juo nėra elektros laidų ar kitų svarbių struktūrinių elementų.
11. Tiesdami maininimo laidus būkite atidūs, jie neturi liestis prie aštrių briaunų ir besisukančių mechaninių detalių. Kad apsaugotumėte laidą, verdami jį per kyles metalu, naudokite gumines įvares, o tiesdami arti karštų spinduliuojančių prietaisų, naudokite atitinkamas izoliacines medžiagas.
12. Įsitinkinkite, kad visi laidai yra tinkamai apsaugoti per visą savo ilgį. Taip pat įsitinkinkite, kad jų išorinis apsaugos gaubtas yra atsparus liepsnai ir nedegantis. Naudokite gnybtinį varžtą, kad apsaugotumėte teigiamus ir neigiamus laidus, esančius šalia stiprintuvo elektros tiekimo įvadų bloko.
13. Pastinkite laidą, pagal stiprintuvo galinąumą ir pasidylimus, kuriuos galite rasti čia. Naudokite aukštos kokybės laidus, jungiklius ir priedus, kuriuos galite rasti „Connection“ kataloge.
14. Kad palengvintumėte instaliaciją, iš anksto susiplanuokite laidų sujungimo takus.
15. Norėdami išvengti atsitiktinio gedimo, saugokite įrangą įpakavime tol, kol būsite pasiruošę ją instaliuoti.
16. Naudodamiesi įranga, visada užsidėkite apsauginius akinius, nes kenksmingos ar aštrios dalys gali patekti į akis.

### MONTAVIMO EIGA

Norėdami gauti daugiau informacijos, skaitykite Vartotojų vadovą, kurį galite rasti internete adresu [www.audison.com](http://www.audison.com), arba kreipkitės pagalbos į agentiją AUDISON atstovą arba įgaliotąjį AUDISON techninės priežiūros atstovą.

1. Prieš montuodami stiprintuvą, įsukite magnetofoną ir visu kitus elektroninius garso sistemos prietaisus tam, kad išvengtumėte bet kokių gedimų.
2. Nuo baterijos iki stiprintuvo nuveskite specialiai tam skirtą, reikiamo skersmens AWG elektros laidą (žr. lentelę „Maitinimo laidai“).
3. Maitinimo šaltinį sujunkite su teisingu poliumi. (+) gnybtą sujunkite su laidu išeinančiu iš baterijos, o (-) gnybtą – su automobilio važiuokle.
4. Izoliuotą saugiklio laikiklį įdėkite ne didesniu nei 40 cm atstumu nuo akumuliatoriaus teigiamojo kontakto; pirmiausia vieną maitinimo kabelio galą prijunkite prie stiprintuvo, tada kitą jo galą prijunkite prie laikiklio. Saugiklio nedėkite.
5. Norėdami teisingai įžeminti įrangą (-), naudokite automobilio centrinėje ašyje esantį varžtą, jei reikia, nuvalykite dažus ar nešvarumus, testerio pagalba patikrinkite ar tarp baterijos neigiamo terminalo (-) ir pritvirtinamo taško yra tęstinumas. Jei įmanoma, visas dalis pritvirtinkite prie to paties taško; taip išvengsite daugumos garso iškreipimų, atsirandančių atkuriant garso įrašus.
6. Sujunkite kartu visus garso perdavimo laidus, ir kuo toliau nuo elektros laidų.
7. Pajunkite RCA laidus, ateinantis garsas turi būti tarp 0.2 VRMS ir 5 VRMS. (SR 6.600: 0.32 VRMS - 8 VRMS)
8. Aukšto lygio įvestis sujunkite naudodami tinkamą kištuką. Naudojamas signalas turi būti tarp 0.8 VRMS ir 20 VRMS. (SR 6.600: 1.6 VRMS - 40 VRMS) Nenaudokite, jei jau naudojate Pre In pradinio stiprintuvo jungtį.
9. Pajunkite garsiakalbį naudodami 10 AWG max garsiakalbio laidą.
10. Nesujunkite kartu (-) L ir (-) R garsiakalbių. Jei naudojate išorinę audio sistemą, įsitinkinkite, kad jos negalvyvūs poliai nebūtų sujungti kartu.
11. Stiprintuvą įsijungia nutoliniu jungimo kontaktu (REMOTE IN) sujungdamas su konkrečiu šaltinio išėjimu. Stiprintuvą įsijungia automatiškai, be nutolinio signalo, taip pat jei naudojama aukšto lygio įėjimas (Speaker IN) nušautus jungiklį „AUTO TURN ON“ j padėtį ON.
12. „Skydelio viršuje esantis LED užsidega mėlyna, taip nurodant, kad produktas veikia. Išvesčių perkrovos atveju, jei įsijungia terminė apsauga, jei atsiranda garsiakalbio kabelių trumpasis jungimas su transporto priemonės važiuokle ir jei stiprintuvą ima neveikti, LED užsidega raudonai.“
13. Saugiklius, -iai yra šalia maitinimo šaltinio ir garsiakalbių gnybtų. Norėdami pakeisti, išimkite saugiklį, -ius iš stovo. Visada naudokite to pačio pajėgumo saugiklius.
14. Sutvirtinkite visus prietaisus prie kurių pritvirtinsite įrangą; tai garantuoja stabilumą ir saugumą vairuojant. Vajzinuos metu atsijungs stiprintuvą gali smarkiai užvalyti Jūsų keleivius ir pakentti Jūsų automobilį ar kitoms mašinoms.
15. Baigę instaliavimą, patikrinkite sistemos laidus ir įsitinkinkite, kad visi sujungimai atitinka tinkamai.
16. Įkiškite lydiųjį saugiklį į jo laikiklį. Laido galia turi būti 30% aukštesnė nei įtaisyti stiprintuve. Jei laidas palaiko keletą stiprintuvų, laido galia turės būti 30% aukštesnė nei visų laidų galių suma.
17. Klausmosi garso kalibravimą nustatykite maksimaliu (iki 3 / 4) lygiu, tada nustatykite ir stiprintuvo lygius, kol pasigirs garso trikdžius.
18. Garantijos sertifikatas: Daugiau informacijos rasite „AUDISON“ internetiniame tinklapyje.

### SAUGUS GARSAS

VADOVAUKTIS SVEIKA NUOVOVA IR KLAUSYKITE LEISTINO GARSO. PRAŠOME NEPAMIRŠTI, KAD ILGAS YPATINGAI DIDELIO GARSO KLAUSYMASIS GALI PAKENKTI JŪSŲ KLAUSAI. VAIROJANT SAUGUMAS TURI BŪTI PIRMŲJE VIETJOE.



**Informacija apie elektros ir elektroninių prietaisų atliekas (skirta toms Europos šalims, kurios organizuoja rūšiuotų atliekų surinkimą)**

Produktai, ant kurių pažymėtas ikisu (X) perbrauktas konteineris su ratukais, negali būti išmesti kartu su kitomis įprastomis buitėmis atliekomis. Šie elektros ir elektroninių prietaisų produktai turi būti rūšiuojami atitinkamose įstaigose, galinčiose organizuoti šių produktų ir jų komponentų išmetimą. Norėdami sužinoti, kur ir kaip pristatyti šiuos produktus į artimiausią rūšiuojamą/įšmetimo vietą, prašome kreiptis į vietos savivaldybes. Tinkamas atliekų rūšiuojamasis ir perdėrimas, padeda aplinkos apsaugai ir mažina žalingą poveikį jūsų sveikatai.

## 1 FORHOLDSREGLER

Norsk / Norwegian

**Før du installerer komponentene, les nøye gjennom alle instruksjonene i denne håndboken. Det anbefales å følge de utvedte instruksjonene nøye. Manglende overholdelse av disse instruksjonene kan føre til utilsikket skade eller skade på komponentene.**

### SIKKERHETSHENSYN

1. Kontroller at bilen din har et negativt 12 VDC volts elektrisk jordingsystem.
2. Kontroller vekselstrømsgeneratoren og batteritilstanden for å sikre at de kan håndtere det økte forbruket.
3. Ikke utfør noen installasjon i motorrommet eller utsett dem for vann, overdreiet fuktighet, støv eller smuss.
4. For aldri kabler utenfor kjøretøyet eller installer forsterkeren ved siden av elektroniske enheter.
5. Installer forsterkeren i kjøretøysdelene når temperaturen er mellom 0°C (32°F) og 55°C (131°F). La forsterkerens ytre profil være minst 5 cm (2 tommes) fra mulige vegger. Det må være god luft sirkulasjon når forsterkeren er installert. Hvis du dekker kjøleribben, går forsterkeren inn i beskyttelsestilstand.
6. Forsterkeren kan nå temperaturer på rundt 80°C (176°F). Pass på at det ikke er farlig varmt før du berører den.
7. Rengjør forsterkeren regelmessig uten å bruke skurende løsemidler som kan skade den. Ikke bruk trykkluft, da det ville presse faste deler i forsterkerne. Fukt et stykke klut med vann og såpe, vri den og rengjør forsterkeren. Bruk deretter et stykke klut fuktet med bare vann, og rengjør til slutt forsterkeren med et tørt stykke klut.
8. Kontroller at stedet du velger å plassere komponenten ikke påvirker riktig funksjon av kjøretøyet mekaniske og elektriske enheter.
9. Kontroller at strømkabelen ikke kortsletter under installasjon og tilkobling med batteriet.
10. Vær ekstremt forsiktig når du kutter eller borer i bilens plate, og kontroller at det ikke er ledningsnett eller strukturelementer under platen.
11. Når du plasserer strømforsyningskabelen, må du unngå å føre ledningen over eller gjennom skarpe kanter eller i nærheten av bevegelige mekaniske enheter. Bruk gummiropper for å beskytte ledningen hvis den går inn i et hull i platen eller egnede materialer hvis den er i nærheten av varmegenererende enheter.
12. Kontroller at alle kablene er ordentlig festet langs hele lengden. Sørg også for at deres ytre beskyttelseskappe er flammestendig og selvslukkende. Bruk en klemskrue for å sikre positive og negative kabler like i nærheten av forsterkerens respektive strømtærminallblokker.
13. Velg kabelmåleren i henhold til forsterkerkraften og de forslagene du finner her. Bruk høykvalitets kabler, kontakter og tilbehør, som du finner i tilkoblingskatalogen.
14. Planlegg konfigurasjonen av den nye forsterkeren og de beste ledningsrørene på forhånd for å gjøre installasjonen enklere.
15. For å unngå uheld, hold produktet i originalemballasjen til du er klar for den endelige installasjonen.
16. Bruk alltid vernebriller når du bruker verktøy, ettersom splinter eller produktrester kan bli luftbårne.

### TYPISK INSTALLASJONSREKKEFØLGE

Hvis du har spørsmål, kan du se i brukerhåndboken [www.audison.com](http://www.audison.com) eller kontakte AUDISON-forhandleren eller AUDISON-autoriserte servicesenter for å få hjelp.

1. Før du installerer forsterkeren, slår du av kilden og alle andre elektroniske enheter i lydsystemet for å unngå mulige skader.
2. Bruk en kabel med tilstrekkelig AWG (se diagrammet: Strømforsyningskabel) til å føre strømledningen fra batteristedet til monteringsstedet for forsterkeren.
3. Koble til strømforsyningen med riktig polaritet. Koble (+)-terminalen til kabelen som kommer fra batteriet og (-)-terminalen til bilchassiset.
4. Koble en isolert sikringsholder med en lengde på maksimalt 40 cm langt fra batteriets positive terminal; koble den ene enden av strømkabelen til den etter den andre enden til forsterkeren. Ikke fest sikringen.
5. For å jorde enheten (-), bruk en skrue i bilens chassis; skrap all maling eller fett fra metallet om nødvendig, kontroller med en tester at det er kontinuerlig mellom batteriets negative terminal (-) og festepunkt. Hvis mulig, koble alle komponenter til samme bakkepunkt; denne løsningen eliminerer det meste av uønsket støy som kan genereres under lydgjengivelsen.
6. For alle signalkabler tett sammen og vekk fra strømkabler.
7. Koble til RCA-ingangskablene. Det anvendte signalet må være mellom 0.2 VRMS og 5 VRMS. (SR 6.600: 0.32 VRMS - 8 VRMS)
8. Koble til høyttålerutgangene ved hjelp av riktig støpsel. Anvendt signal må være mellom 0.8 VRMS og 20 VRMS. (SR 6.600: 1.6 VRMS - 40 VRMS) Ikke bruk den hvis du allerede bruker den forhåndsforsterkede tilkoblingen Pre Inn.
9. Koble til høyttålerutgangen med høyttålerkabel på 10 AWG maks.
10. Koble ikke til (-) L- og (-) R-høyttålerutgangene sammen. Hvis du bruker en ekstern stereoovergang, må du kontrollere at de negative polene ikke er koblet sammen.
11. Forsterkeren slås på ved å koble terminalen for fjernaktivering (REMOTE IN) til kildespesifikk utgang. Forsterkeren slås på automatisk, uten fjern signal, også ved bruk av høyttålerutgang (Speaker IN) ved å sette bryteren "AUTO TURN ON" (AUTOMATISK AKTIVERING) til stilling ON (PÅ).
12. LED-pæren på toppanellet lyser blått, noe som indikerer at produktet er på. LED-pæren lyser rødt hvis utgangene overbelastes, hvis termisk beskyttelse utløses, hvis høyttålerkablene kortsletter med bilens chassis og hvis forsterkeren svikter.
13. Sikringen(e) ligger i nærheten av strømforsyningen og høyttålerterminalene. For å skifte ut, fjern sikring(e) fra huset. Bytt alltid sikringen av sammen nominell effekt.
14. Sikre alle tilleggsenheter du har bygget for å installere komponentene til kjøretøyet struktur. Dette sikrer stabilitet og sikkerhet under kjøring. Forsterkerens løslivelse under kjøring kan skade menneskene i bilen og andre biler.
15. Når installasjonen er over, kontroller systemets ledninger og sørg for at alle tilkoblinger er gjort på riktig måte.
16. Sett sikringen i sikringsholderen. Sikringsverdien må være 30 % høyere enn for den som er innebygd i forsterkeren. Hvis kabelen forsynes flere forsterkere, må sikringsverdien være 30% høyere enn summen av verdiene for alle andre sikringer i forsterkerne.
17. Lyttenivåkalibrering skjer ved å justere kildevolmet opp til 3/4 av maksimalnivået; Juster deretter forsterkernivåene til du hører forvrengning.
18. Garantisertifikat: Ta en titt på Audisons nettsted for ytterligere informasjon.

### TRYGG LYD

BRUK SUNN OG SIKKER LYD. HUSK AT LANGVARIG EKSPONERING FOR EKSTREMT HØYE LYDTRYKNIVÅER KAN SKADE HØRSELEN DIN. SIKKERHET SKAL VÆRE FØRSTE PRIORITET UNDER KJØRING.

#### Informasjon vedrørende elektronisk avfall

Produktet som er merket med en søppelkasse skal ikke kastes sammen med vanlig husholdningsavfall. Disse elektroniske produktene skal gjenvinnes hos de rette instansene som er kapabelt til å håndtere kassering av disse produktene. Kontakt din lokale myndighet for informasjon om nærliggende gjenvinningsstasjoner. Gjenvinning og korrekt kassering av avfall bidrar til å beskytte miljøet og forhindrer skadelige effekter på vår helse.





## 1 ŚRODKI OSTROŻNOŚCI

Polski / Polish

Przed montażem części należy uważnie przeczytać wszystkie instrukcje zawarte w niniejszym podręczniku. Wskazane jest dokładne wykonanie zaznaczonych instrukcji. Niestosowanie się do nich może być przyczyną przypadkowego zniszczenia lub uszkodzenia części.

### UWAGI DOTYCZĄCE BEZPIECZEŃSTWA

1. Upewnij się, że samochód posiada system elektryczny z napięciem 12 VDC i minusem na masie.
2. Sprawdź stan akumulatora i alternatora, aby ocenić, czy utrzymają zwiększony pobór mocy.
3. Nie należy przeprowadzać instalacji w komorze silnika lub w miejscach narażonych na działanie wody, wysokiej wilgotności, kurzu i brudu.
4. Nigdy nie używaj kabli poza pojazdem i nie instaluj wzmacniacza w pobliżu elektronicznych skrzyni biegów.
5. Wzmacniacz należy zainstalować w takiej części samochodu, gdzie temperatura wynosi od 0°C (32°F) do 55°C (131°F). Profil wewnętrzny wzmacniacza powinien znajdować się przynajmniej 5 cm (2") od wszelkich ścianek. W miejscu montażu wzmacniacza musi istnieć dobra cyrkulacja powietrza. Po zakryciu rozpraszacza ciepła, uruchomi się funkcja ochronna wzmacniacza.
6. Wzmacniacz może osiągnąć temperaturę około 80°C (176°F). Przed dotknięciem go sprawdź, czy nie jest za gorący.
7. Należy regularnie czyścić wzmacniacz bez użycia żrących rozpuszczalników, które mogłyby go uszkodzić. Nie należy stosować sprężonego powietrza, ponieważ mogłoby ono wepchnąć osady do wnętrza wzmacniacza. Namoczyc szmatkę wodą z mydłem, wycisnąć ją i wyczyszczyć wzmacniacz. Następnie użyć szmatki zamoczonej w czystej wodzie; w końcu wytrzeć wzmacniacz suchą szmatką. Jeśli zastosowano radiator, wzmacniacz przejdzie w tryb ochrony.
8. Sprawdź, czy miejsce wybrane do montażu komponentów nie zakłóca prawidłowego funkcjonowania mechanicznych i elektrycznych urządzeń w pojeździe.
9. Podczas instalowania oraz podłączania do akumulatora, upewnij się, że kabel zasilacza nie ma zwarcia.
10. Zachowaj szczególną ostrożność podczas wiercenia otworów lub cięcia tablicy samochodowej, sprawdzając czy pod spodem nie ma przewodów ani elementów strukturalnych pojazdu.
11. W czasie rozmieszczania kabla zasilacza, należy unikać prowadzenia go ponad lub przez ostre krawędzie albo w pobliżu ruchomych urządzeń mechanicznych. Należy stosować gumowe przelotki, w celu ochrony przewodu biegnącego przez otwór w płycie, albo też odpowiednie materiały, jeśli przewód znajduje się blisko części emitujących ciepło.
12. Upewnij się, że wszystkie przewody zostały prawidłowo zabezpieczone, na całej długości. Poza tym, należy upewnij się, czy ich osłona zewnętrzna jest ognioodporna i samogasząca. Przy pomocy śruby zaciskowej, zabezpieczyć przewody ujemne i dodatnie, znajdujące się w pobliżu odpowiednich bloków zaciskowych zasilania wzmacniacza.
13. Wybrać przewody zgodne z mocą wzmacniacza oraz podanymi tutaj sugestiami. Należy stosować przewody, złącza i akcesoria wysokiej jakości, wybrane z katalogu Connection.
14. Należy wstępnie zaplanować konfigurację nowego wzmacniacza i najlepsze miejsca do umieszczenia przewodów.
15. Aby uniknąć przypadkowych uszkodzeń, należy przechowywać produkt w oryginalnym opakowaniu do momentu rozpoczęcia instalacji.
16. Chronić oczy podczas korzystania z narzędzi, ponieważ drzazgi lub inne drobne elementy produktu mogą być przenoszone przez wiatr.

### TYPOWA PROCEDURA INSTALACJI

W razie wątpliwości zapoznaj się z instrukcją obsługi dostępną na [www.audison.com](http://www.audison.com) lub skontaktuj się ze sprzedawcą AUDISON lub autoryzowanym centrum serwisowym AUDISON.

1. Przed rozpoczęciem instalowania wzmacniacza, wyłączyć źródło i wszystkie pozostałe urządzenia elektroniczne w systemie audio, aby uniknąć szkód.
2. Za pomocą przewodu o odpowiednim parametrze AWG, (patrz wykres: Zasilacz) poprowadzić przewód zasilania do akumulatora do miejsca montażu wzmacniacza.
3. Podłączyć uzyskać dostęp do zacisków złączy lub panelu kontrolnego, należy zdjąć panel ochronny. Podłączyć zasilanie do poprawnej polaryzacji. Podłączyć zacisk (+) do przewodu wychodzącego z akumulatora, a zacisk (-) do podwozia samochodu.
4. Zamontować izolowany uchwyty bezpiecznikowy nie dalej niż 40 cm od plusowego zacisku akumulatora; jeden koniec przewodu zasilającego podłączyć do uchwyty, a drugi koniec do wzmacniacza. Nie montować bezpiecznika.
5. Aby uziemić urządzenie (-) we właściwy sposób, użyj śruby w podwoziu pojazdu, usuwając całą farbę lub smar z części metalowych w azie potrzeby, sprawdzając za pomocą sondy, czy między ujemnym zaciskiem akumulatora (-) a punktem mocowania zachowana jest ciągłość. Jeśli jest to możliwe, podłączyć wszystkie komponenty do tego samego punktu uziemienia, dzięki temu niwelowana jest większość hałasu, który może powstawać podczas odtwarzania dźwięku.
6. Przeprowadź wszystkie kable blisko siebie i z dala od kabli zasilania.
7. Podłączyć kable wejściowe RCA, zastosowany sygnał waha się między 0.2 VRMS a 5 VRMS. (SR 6.600: 0.32 VRMS - 8 VRMS)
8. Podłączyć wejścia poziomu wysokiego przy pomocy odpowiedniej wtyczki. Sygnał czynny musi znajdować się w zakresie pomiędzy 0.8-20 VRMS. (SR 6.600: 1.6 VRMS - 40 VRMS) Nie stosować, jeśli używane jest już połączenie z przedwzmacniaczem Pre In.
9. Podłączyć wyjście głośnika używając kabla głośnika maks. 10 AWG.
10. Nie łączyć razem wyjść głośnika (-) i (+) oraz (-) R. Jeśli korzystasz z zewnętrznej zwrotnicy stereo, sprawdź, czy jej bieguny ujemne nie są razem połączone.
11. Wzmacniacz łączy się przez podłączenie zdalnej końcówki (REMOTE IN) do określonego wyjścia urządzenia źródłowego. Wzmacniacz również wyłącza się samoczynnie, bez sygnału zdalnego, wykorzystując wysokoprogowe wejścia (Speaker IN) po ustawieniu przełącznika "AUTO TURN ON" w pozycję ON.
12. "LED znajdujący się w górnej części panelu zaświeci się na niebiesko sygnalizując pracę podwozia. LED zapala się na czerwono, jeżeli wyjścia są przeciążone, w razie wywołania ochrony termicznej, w razie zwarcia przewodów głośnika z nadwoziem pojazdu oraz błędnego działania wzmacniacza."
13. Bezpiecznik/-i znajduje/-ją się obok przyłączy zasilania i głośników. Aby go/je wymienić, należy wyjąć bezpiecznik/-i z obudowy. Zawsze wymieniamy bezpieczniki na takie o tej samej wartości znamionowej.
14. Należy zabezpieczyć wszystkie dodatkowe urządzenia, aby zainstalować komponenty w strukturze pojazdu; gwarantuje to stabilność i bezpieczeństwo podczas jazdy. Odłączenie się wzmacniacza podczas jazdy może spowodować poważne obrażenia pasażerów i uszkodzenia innych samochodów.
15. Po zakończeniu instalacji, sprawdź okablowanie systemu oraz poprawność wykonania wszelkich połączeń.
16. Włóż bezpiecznik do zacisku bezpiecznika. Wartość bezpiecznika musi być 30% wyższa niż wartość bezpiecznika budowanego we wzmacniaczu. W przypadku, gdy kabel zasilania wlewa wzmacniacz, wartość bezpiecznika musi być 30% wyższa niż suma wartości wszystkich innych bezpieczników we wzmacniaczu.
17. Kalibracja poziomu słuchania dokonywana jest za pomocą regulacji głośności urządzenia źródłowego do 3/4 poziomu maksymalnego; następnie dostosuj kolejną poziom wzmacniacza aż do pojawienia się zniekształceń.
18. Potwierdzenie gwarancji: Więcej informacji na stronie internetowej firmy AUDISON.

### BEZPIECZNY DŹWIĘK

NALÉŻY KIEROWAĆ SIĘ ROSZĄDKIEM I STOSOWAĆ BEZPIECZNY POZIOM DŹWIĘKU. NALÉŻY PAMIĘTAĆ, ŻE DŁUGOTRWAŁE NARAŻENIE NA BARDZO WYSOKIE POZIOMY CIŚNIENIA AKUSTYCZNEGO MOŻE USZKODZIĆ SŁUCH. PODCZAS JAZDY SAMOCHODEM BEZPIECZEŃSTWO MUSI ZAJMOWAĆ PIERWSZE MIEJSCE.



Informacja o usuwaniu zużytego sprzętu elektrycznego i elektronicznego (dotycząca krajów Unii Europejskiej, które przyjęły system sortowania śmieci)  
 Produkty z symbolem przekreślonego smietnika na kołkach, nie mogą być wyrzucane ze zwykłymi domowymi śmieciami. Zużyty sprzęt elektryczny i elektroniczny powinien być przetwarzany w firmie mającej możliwość sortowania tych urządzeń i ich części. Skontaktuj się z lokalnymi władzami, w sprawie szczegółów lokalizacji najbliższego miejsca przerobki. Przetwarzanie i właściwe składowanie śmieci, przyczynia się do ochrony środowiska i zapobiegania skutkom szkodliwym dla zdrowia.

## 1 PRECAUÇÕES

### Português / Portuguese

Antes de instalar os componentes, leia atentamente as instruções indicadas no presente manual. Recomenda-se que execute cuidadosamente as instruções realçadas. O não cumprimento destas instruções poderá resultar em danos não intencionais dos componentes.

#### CONSIDERAÇÕES SOBRE SEGURANÇA

1. Certifique-se de que o seu veículo dispõe de um sistema eléctrico de terra com 12 VDC de tensão negativa.
2. Verifique as condições da bateria e do alternador, certificando-se de que estes possuem capacidade para o aumento do consumo de energia.
3. Não efectue nenhuma instalação no interior do compartimento do motor ou exposição a água, humidade excessiva, pó ou sujidade.
4. Nunca faça passar os cabos pelo exterior do veículo nem instale o amplificador junto de caixas de velocidades electrónicas.
5. Instale o amplificador nas partes do veículo onde a temperatura esteja entre os 0°C (32°F) e os 55°C (131°F). Deixe pelo menos 5 cm (2 pol.) de distância entre o perfil exterior do amplificador e possíveis paredes. Deve haver uma boa circulação do ar onde o amplificador é instalado. Se cobrir o dissipador, o amplificador entra em protecção.
6. O amplificador pode atingir temperaturas de cerca de 80°C (176°F). Antes de tocar no amplificador, certifique-se de que este não está demasiado quente.
7. Limpe regularmente o amplificador sem utilizar solventes abrasivos que o possam danificar. Não utilize ar comprimido, uma vez que poderá extrair peças solidas do amplificador. Humedeça um pano em água e sabão, esprema-o e limpe o amplificador. A seguir, utilize um pano humedecido só em água e numa eventualidade limpe o amplificador com um pano seco.
8. Certifique-se de que a localização seleccionada para os componentes não afecta o funcionamento correcto dos dispositivos mecânicos e eléctricos do veículo.
9. Certifique-se de que o cabo de alimentação não sofre curto-circuito durante a instalação e ligação com a bateria.
10. Tenha bastante cuidado ao cortar ou furar a chapa do veículo, certificando-se de que não existem elementos estruturais ou de ligação por baixo.
11. Quando posicionar o cabo de alimentação, evite passar o cabo sobre ou através de margens pontiagudas ou perto de dispositivos mecânicos amovíveis. Utilize ilhoses de borracha para proteger o cabo se este passar por um orifício da placa ou materiais adequados se passar perto de peças que produzam calor.
12. Certifique-se de que todos os cabos estão adequadamente seguros ao longo do seu comprimento. Certifique-se também de que a capa de protecção é resistente contra chama e que se extingue automaticamente. Utilize um parafuso de fixação para segurar os cabos positivo e negativo mesmo junto dos blocos terminais da fonte de alimentação do amplificador respectivo.
13. Seleccione o medidor do cabo de acordo com a tensão do amplificador e as indicações sugeridas que são possíveis de encontrar aí. Utilize cabos, conectores e acessórios de alta qualidade, tais como aqueles que pode encontrar no catálogo da Connection.
14. Para facilitar a instalação, planeie previamente a configuração do novo amplificador, bem como os melhores percursos para os cabos.
15. Para evitar danos, mantenha o produto na embalagem original até à instalação definitiva.
16. Utilize sempre equipamento de protecção ocular quando usar ferramentas, uma vez que podem existir fragmentos ou resíduos do produto no ar.

#### SEQUÊNCIA TÍPICA DE INSTALAÇÃO

Em caso de dúvidas, consulte o Manual do usuário disponível em [www.audison.com](http://www.audison.com) ou entre em contacto com o representante da AUDISON ou com um agente autorizado da AUDISON para obter assistência.

1. Antes de instalar o amplificador desligue a fonte de alimentação e todos os outros dispositivos electrónicos no sistema áudio para evitar quaisquer danos.
2. Utilizando um cabo com AWG adequado (consultar tabela: Cabo de Alimentação), passe o cabo de tensão do local da bateria no local de montagem do amplificador.
3. Ligue a fonte de alimentação com a polaridade correcta. Ligue o terminal (+) ao cabo que vem da bateria e o terminal (-) ao chassis do carro.
4. Coloque um porta-fusíveis isolado a, no máximo, 40 cm do terminal positivo da bateria, ligue uma extremidade do cabo de alimentação ao mesmo depois de ligar a outra extremidade ao amplificador. Não instale o fusível.
5. Para ligar o dispositivo à terra (-) de forma correcta, utilize um parafuso no chassis do veículo. Se necessário, raspe toda a tinta ou gordura do metal e, utilizando um dispositivo de teste, verifique se existe continuidade entre o terminal negativo da bateria (-) e o ponto de fixação. Se possível, ligue todos os componentes ao mesmo ponto de terra. Esta solução evita a maior parte do ruído que pode ser gerado durante a reprodução de áudio.
6. Mantenha todos os cabos de sinal juntos e oriente-os para longe dos cabos de alimentação.
7. Ligue os cabos de entrada RCA. O sinal aplicado tem de situar-se entre 0.2 VRMS e 5 VRMS. (SR 6.600: 0.32 VRMS - 8 VRMS)
8. Ligue as entradas de nível elevado utilizando a ficha correcta. O sinal aplicado deve estar entre 0.8 VRMS e 20 VRMS. (SR 6.600: 1.6 VRMS - 40 VRMS)  
Não as utilize se já estiver a utilizar uma ligação pré-amplificada pré-integrada.
9. Ligue a saída da coluna com um cabo de coluna de 10 AWG, no máximo.
10. Não ligue as saídas de coluna esquerda (-) e direita (+) em conjunto. Se utilizar uma convergência estéreo exterior, certifique-se de que os pólos negativos da mesma não são ligados em conjunto.
11. Para ligar o amplificador, ligue o terminal de activação remota (ENTRADA REMOTA) à saída específica de origem. O amplificador também se liga automaticamente, sem sinal remoto, se forem utilizadas entradas de alto nível (ENTRADA de coluna), colocando o interruptor "LIGAÇÃO AUTOMÁTICA" na posição LIGADO.
12. "O LED no painel superior acende uma luz azul a indicar que o produto está ligado. O LED acende uma luz vermelha se as saídas ficarem sobrecarregadas, se a protecção térmica for acionada, se os cabos do altifalante entrarem em curto-circuito com o chassis do veículo e se o amplificador estiver a funcionar incorretamente."
13. O(s) fusível(eis) está(estão) situado(s) perto da fonte de alimentação e dos terminais dos altifalantes. Para substituir, remova o(s) fusível(eis) da estrutura. Substitua sempre o fusível por outro da mesma potência nominal.
14. Fixe todos os dispositivos auxiliares que criou para instalar os componentes à estrutura do veículo, de modo a garantir estabilidade e segurança durante a condução. Se o amplificador se soltar durante a condução, existe a possibilidade de provocar danos sérios nas pessoas no interior do veículo e noutros carros.
15. Quando a instalação terminar, verifique a cablagem do sistema e certifique-se de que todas as ligações foram efectuadas de forma correcta.
16. Coloque o fusível no suporte do fusível. O valor do fusível tem de ser 30% superior ao do fusível incorporado do amplificador. Caso o cabo forneça alimentação a vários amplificadores, o valor do fusível tem de ser 30% superior à soma dos valores de todos os outros fusíveis dos amplificadores.
17. Para calibrar o nível de audição, ajuste o volume origem até 3/4 do nível máximo. Em seguida, ajuste os níveis do amplificador até ouvir distorção.
18. Certificado de garantia: Para obter mais informações, visite o website da AUDISON.

#### SOM SEGURO

UTILIZE SENSO COMUM E PRATIQUE UM SOM EM SEGURANÇA. TENHA EM ATENÇÃO QUE A EXPOSIÇÃO PROLONGADA A NÍVEIS DE PRESSÃO DE SOM EXCESSIVAMENTE ELEVADO PODE PREJUDICAR A SUA AUDIÇÃO. DURANTE A CONDUÇÃO, A SEGURANÇA TEM DE ESTAR EM PRIMEIRO LUGAR.

**Informação sobre a eliminação de equipamento eléctrico e electrónico (para os países europeus que constituam sistemas de recolha de lixo separados)**

Os produtos com o símbolo do caixote do lixo com um X não podem ser eliminados juntamente com o lixo doméstico normal. Estes produtos eléctricos e electrónicos deverão ser eliminados em pontos adequados capazes de tratar este tipo de produtos e componentes. A fim de saber onde e como depositar estes produtos no ponto de recolha/reciclagem mais próximo de si, entre em contacto com as autoridades locais competentes. A reciclagem e a eliminação correctas contribuem para proteger o ambiente e evitar efeitos prejudiciais para a saúde.

## 1 PRECAUȚIE

### Română / Romanian

**Înainte de instalarea componentelor, citiți cu atenție toate instrucțiunile din acest manual. Este recomandabil să urmați cu atenție instrucțiunile evidențiate. Nerespectarea acestor instrucțiuni poate cauza vătămări sau deteriorări neintenționate ale componentelor.**

#### CONSIDERENTE DE SIGURANȚĂ

1. Asigurați-vă că mașina dvs. are un sistem electric de 12VDC negativ la sol.
2. Verificați starea alternatorului și a bateriei pentru a vă asigura că pot suporta consumul crescut.
3. Nu instalați componente în interiorul compartimentului motorului și nu le expuneți la apă, umiditate excesivă, praf sau murdărie.
4. Nu trageți niciodată cabluri în afara vehiculului și nu montați amplificatorul în apropierea dispozitivelor mecanice sau electronice.
5. Instalați amplificatorul doar în piesele vehiculului unde temperatura este cuprinsă între 0°C (32°F) și 55°C (131°F). Permiteți ca profilul exterior al amplificatorului să fie la cel puțin 5 cm (2") departe de pereți. Trebuie să existe o circulație bună a aerului acolo unde este instalat amplificatorul. Dacă acoperiți radiatorul, amplificatorul intră în protecție.
6. Amplificatorul poate atinge temperaturi de aproximativ 80°C (176°F). Asigurați-vă că nu este pericolos de fierbințe înainte de a îl atinge.
7. Curățați periodic amplificatorul fără a utiliza solventi agresivi care l-ar putea deteriora. Nu utilizați aer comprimat, deoarece ar împinge părți solide în amplificatoare. Umeziți o bucată de pânză cu apă și săpun, storceți-o și curățați amplificatorul. Apoi folosiți o bucată de pânză umezită numai cu apă; în cele din urmă curățați amplificatorul cu o bucată de pânză uscată.
8. Asigurați-vă că locația pe care ați ales-o pentru componente nu afectează funcționarea corectă a dispozitivelor mecanice și electrice ale vehiculului.
9. Asigurați-vă că cablul de alimentare nu este scurtcircuitat în timpul instalării și conectării cu bateria.
10. Aveți grijă deosebită atunci când tăiați sau forțați plăcuța mașinii, verificând să nu existe cabluri electrice sau elemente structurale dedesubt.
11. Când poziționați cablul de alimentare, evitați rularea firului peste sau prin muchia ascuțite sau aproape de dispozitivele mecanice în mișcare. Utilizați garniturile de cauciuc pentru a proteja firul dacă acesta se deplasează într-o gaură a plăcuței sau materiale adecvate dacă este aproape de părțile care generează căldură.
12. Asigurați-vă că toate cablurile sunt fixate corespunzător de-a lungul întregii lungimi. De asemenea, asigurați-vă că mantaua protecție exterioră este rezistentă la fiacără și se stinge automat. Utilizați un șurub de fixare pentru a fixa cablurile pozitive și negative doar în apropierea blocurilor terminate ale sursei de alimentare a amplificatorului.
13. Alegeți grosimea cablului conform puterii amplificatorului și sugestiilor pe care le puteți găsi aici. Folosiți cabluri, conectori și accesorii de înaltă calitate, așa cum veți găsi în catalogul Connection.
14. Planificați înainte configurarea noului dvs. amplificator și cele mai bune trasee de cablare pentru a ușura instalarea.
15. Pentru a evita avarierea accidentală, păstrați produsul în ambalajul original până când sunteți pregătit pentru instalarea finală.
16. Folosiți întotdeauna ochelari de protecție când utilizați unelte, deoarece așchii sau reziduurile produsului se pot ridica în aer.

#### SECVENȚĂ TIPICĂ DE INSTALARE

**Dacă aveți orice fel de întrebări, consultați manualul avansat pe care îl puteți găsi disponibil pe [www.audison.com](http://www.audison.com) sau contactați distribuitorul AUDISON sau centrul de service autorizat pentru asistență.**

1. Înainte de a instala amplificatorul, opriți sursa și toate celelalte dispozitive electronice din sistemul audio pentru a preveni posibilele pagube.
2. Utilizarea unui cablu cu AWG adecvat (a se vedea graficul: Cablu de alimentare), rulați cablul de alimentare din locul bateriei până la locația de montare a amplificatorului.
3. Conectați sursa de alimentare cu polaritatea corectă. conectați borna (+) la cablul care vine din baterie și borna (-) la șasiul mașinii.
4. Conectați un suport de siguranțe izolat la maximum 40 cm de borna pozitivă a bateriei; conectați un capăt al cablului de alimentare la el, după conectarea celuilalt capăt la amplificator. Nu montați siguranța.
5. Pentru a împănanta dispozitivul (-) în mod corect, utilizați un șurub în șasiul vehiculului; ștergeți toate vopselele sau grăsimile din metal, dacă este necesar, verificând cu un tester că există o continuitate între borna negativă a bateriei (-) și punctul de fixare. Dacă este posibil, conectați toate componentele la același punct de la sol; această soluție respinge cel mai puternic zgomot care poate fi generat în timpul producerii audio.
6. Trageți toate cablurile de semnal împreună și departe de cablurile de alimentare.
7. Conectați cablurile de intrare RCA, semnalul aplicat trebuie să fie între 0.2 VRMS și 5 VRMS. (SR 6.600: 0.32 VRMS - 8 VRMS)
8. Conectați intrările de nivel înalt folosind conectorii corespunzători. Semnalul aplicat trebuie să fie cuprins între 0.8 VRMS și 20 VRMS. (SR 6.600: 1.6 VRMS - 40 VRMS) Nu îl utilizați dacă folosiți deja conexiunea preamplificată.
9. Conectați ieșirea difuzorului utilizând cablul difuzorului de 10 AWG max.
10. Nu conectați ieșirile difuzoarelor L (-) și R (+) împreună. Dacă utilizați o interfață stereo externă, asigurați-vă că poli negativi nu sunt conectați împreună.
11. Amplificatorul se pornește conectând firul de pe bornă (REMOTE IN) la ieșirea specifică sursei. Amplificatorul se pornește automat, fără semnal de la distanță, de asemenea, dacă se utilizează intrări de nivel ridicat (Speaker IN) prin setarea comutatorului "AUTO TURN ON" în poziția ON.
12. LED-ul de pe panoul superior se aprinde în albastru, indicând faptul că produsul este pornit. LED-ul se aprinde roșu dacă ieșirile sunt suprasolicitate, dacă protecția termică este declanșată, dacă cablurile difuzorului sunt scurtcircuitate cu șasiul vehiculului și dacă amplificatorul funcționează defectuos.
13. Siguranțele sunt situate în apropierea terminalelor sursei de alimentare și a difuzoarelor. Pentru înlocuire, scoateți siguranța / siguranțele din carcasa. Înlocuiți întotdeauna siguranța cu aceeași clasificare.
14. Asigurați-vă toate dispozitivele auxiliare pe care le-ați construit pentru a instala componentele pe structura vehiculului; acest lucru asigură stabilitatea și siguranța în timpul conducerii. Detășarea amplificatorului în timpul conducerii poate răni serios persoanele din vehicul și din alte autovehicule.
15. Când instalarea s-a terminat, verificați cablajul sistemului și asigurați-vă că toate conexiunile au fost efectuate corect.
16. Puneți siguranța în suportul de siguranțe. Valoarea siguranței trebuie să fie cu 30% mai mare decât cea a amplificatorului încorporat. În cazul în care cablul furnizează mai multe amplificatoare, valoarea siguranței trebuie să fie cu 30% mai mare decât suma valorilor tuturor celorlalte siguranțe din amplificatoare.
17. Calibrarea nivelului de ascultare se face prin ajustarea volumului sursei până la 3/4 din nivelul său maxim; apoi reglați nivelul amplificatorului până când auziți denaturarea.
18. Certificat de garanție: consultați site-ul AUDISON pentru mai multe informații

#### SUNET SIGUR

**FAȚEȚI UZ DE BUN SIMȚ ȘI PRACTICAȚI UN SUNET SIGUR. REȚINEȚI CĂ EXPUNEREA PRELUNGITĂ LA NIVELURI EXCESIVE DE PRESIUNE ACUSTICĂ VĂ POATE AFECTA AUZUL. SIGURANȚA TREBUIE SĂ FIE PE PRIMUL PLAN ÎN TIMPUL CONDUCERII.**



**Informații privind deșeurile de echipamente electrice și electronice (pentru acele țări europene care organizează colectarea separată a deșeurilor)**  
 Produsele care sunt marcate cu un coș cu roți cu un X prin această nu pot fi aruncate împreună cu deșeurile menajere obișnuite. Aceste produse electrice și electronice trebuie să fie reciclate în instalații adecvate, capabile să gestioneze. Eliminarea acestor produse și componente. Pentru a afla unde și cum să livrați aceste produse către cel mai apropiat site de reciclare / eliminare, vă rugăm să contactați biroul local municipal. Reciclarea și eliminarea deșeurilor într-un mod adecvat contribuie la protecția mediului și la prevenirea efectelor nocive asupra sănătății.

## 1 МЕРЫ ПРЕДОСТОРОЖНОСТИ

Русский / Russian

Перед установкой компонентов, пожалуйста, прочитайте внимательно все инструкции в данном руководстве. В особенности рекомендуется точно следовать выделенным указаниям. В противном случае может случиться непреднамеренное повреждение компонентов.

### МЕРЫ БЕЗОПАСНОСТИ

1. Убедитесь, что ваш автомобиль имеет электросистему напряжением 12VDC с заземлением отрицательного полюса.
2. Проверьте состояние Вашего генератора переменного тока и батареи, чтобы убедиться в том, что они выдержат повышенное потребление.
3. Не выполняйте установку внутри двигателя отсека, а также в местах, подверженных воздействию воды, повышенной влажности, пыли или грязи.
4. Никогда не протягивайте провода снаружи автомобиля и не устанавливайте усилитель рядом с коробкой передач.
5. Устанавливайте усилитель в тех частях автомобиля, где температура составляет от 0°C (32°F) до 55°C (131°F). Внешний профиль усилителя должен находиться на расстоянии минимум 5 см (2") от любых стенок. В месте установки усилителя должна быть хорошая циркуляция воздуха. Если накрыть радиатор, усилитель перейдет в режим защиты.
6. Усилитель может достигнуть температуры около 80°C (176°F). Перед тем, как трогать его, убедитесь в том, что он не перегрет, что может быть опасным.
7. Периодически выполняйте очистку усилителя без использования сильнодействующих растворителей, которые могут повредить устройство. Не используйте сжатый воздух, поскольку внутри усилителя могут проникнуть твердые частицы. Смочите ткань водой с мылом, отожмите ее и очистите усилитель. После этого протрите усилитель тканью, смоченной чистой водой; в заключение протрите усилитель сухой тканью.
8. Убедитесь в том, что выбранное Вами место расположения компонентов не нарушает правильную работу механических и электрических устройств автомобиля.
9. Убедитесь в том, что во время установки и подключения аккумулятора силовой кабель не замкнет накоротко.
10. Будьте очень осторожны и внимательны при резке или сверлении корпуса автомобиля, проверьте, что под местом проведения работ не находится ни электропроводка, ни элементы конструкции.
11. При размещении силового кабеля нельзя прокладывать провод рядом с острыми краями или вблизи движущихся механических устройств. Для защиты проводов используйте резиновые прокладки (если провод идет через отверстие в пластине) или другие подобные материалы, если он пролагает рядом с частями, подверженными нагреву.
12. Убедитесь, что все кабели зафиксированы по всей длине. Также убедитесь, что их внешняя защитная оболочка является негорючей и самозатухающей. С помощью винтового зажима закрепите положительный и отрицательный кабели рядом с соответствующими клеммами усилителя.
13. Выберите размер кабеля в соответствии с мощностью усилителя и данными здесь рекомендациями. Используйте высококачественные кабели, соединители и аксессуары, которые вы найдете в каталоге Connection.
14. Заранее запланируйте конфигурацию Вашего нового усилителя и наилучшие пути прокладки электропроводки для того, чтобы упростить процедуру установки.
15. Во избежание случайных повреждений, храните продукт в исходной упаковке до тех пор, пока Вы не будете окончательно готовы к установке.
16. Всегда надевайте защитные очки при работе с инструментами, так как осколки либо остатки продуктов могут присутствовать в воздухе.

### ТИПОВАЯ ПОСЛЕДОВАТЕЛЬНОСТЬ УСТАНОВКИ

Если у вас есть какие-либо вопросы, обратитесь к Руководству пользователя на сайте [www.audison.com](http://www.audison.com) или обратитесь за помощью к вашему дилеру AUDISON или авторизованному поставщику услуг AUDISON.

1. Перед установкой усилителя во избежание повреждений отключите источник и все другие электронные устройства в аудиосистеме.
2. С помощью кабеля с надлежащим нормированным сечением AWG (см. таблицу: Силовой кабель) пустите провод питания от места расположения аккумулятора к месту монтажа усилителя.
3. Подсоедините электропитание, соблюдая полярность. Подсоедините клемму (+) к кабелю, идущему от аккумулятора, а клемму (-) к шасси автомобиля.
4. Расположите изолированный патрон предохранителя не далее 40 см от положительной клеммы батареи, подключите один конец сетевого кабеля к нему после подключения другого конца к усилителю. Не устанавливайте предохранитель.
5. Для правильного заземления устройства (-), используйте винт в шасси автомобиля; отшлифуйте краску и смазку от металла, если это необходимо, проверяя при помощи тестера непрерывность между отрицательной клеммой батареи (-) и точкой крепления. Если это возможно, подсоедините все компоненты к одной точке заземления; такое решение позволяет устранить большую часть шумов, создаваемых во время воспроизведения звука.
6. Прокладывайте все сигнальные кабели рядом друг с другом и отдельно от силовых кабелей.
7. Подсоедините провода цвета RCA, прикладной сигнал должен быть между 0.2 VRMS и 5 VRMS. (SR 6.600: 0.32 VRMS - 8 VRMS)
8. Подсоедините входы высокого уровня при помощи подходящего штепселя. Прикладной сигнал должен быть между 0.8 VRMS и 20 VRMS. (SR 6.600: 1.6 VRMS - 40 VRMS) Это не требуется в том случае, если уже используется предварительно усиленное соединение Pre IN.
9. Подсоедините выход громкоговорителей при помощи кабеля макс. 10 AWG.
10. Не подсоединяйте левый (+) и (-) правый громкоговорители вместе. Если Вы используете внешний стерео кроссовер, убедитесь в том, что его отрицательные полюсы не соединены вместе.
11. Усилитель включится после подключения клеммы удаленного включения (REMOTE IN) к особому выводу источника. Усилитель включится автоматически, без удаленного сигнала, также при использовании входов высокого уровня (Speaker IN), установив переключатель "AUTO TURN ON" в положение VKI.
12. Светодиод на верхней панели загорится голубым цветом, отмечая включение устройства. Светодиод загорится красным цветом при перегрузке выходов, при триггерном срабатывании тепловой защиты, при коротком замыкании кабелей динамика на шасси автомобиля и при неправильной работе усилителя.
13. Предохранитель (-ли) располагаются рядом с размерами электропитания и громкоговорителя. Для замены предохранителя извлеките их из корпуса. Обязательно устанавливайте предохранитель того же номинала.
14. Хорошо закрепляйте все вспомогательные устройства во время установки компонентов к корпусу автомобиля; это обеспечивает стабильность и безопасность во время вождения. Если усилитель отсоединится во время езды, он может нанести серьезные повреждения пассажирам автомобиля или другим автомобилям.
15. По завершении установки проверьте электропроводку системы и убедитесь в том, что все подключения были выполнены правильно.
16. Установите предохранитель в держатель предохранителя. Значение плавкого предохранителя должно быть на 30% выше, чем значение встроенного предохранителя усилителя. В случае, если кабель подводит электропитание к нескольким усилителям, значение плавкого предохранителя должно быть на 30% выше, чем сумма значений всех предохранителей в усилителях.
17. Калибровка уровня звука производится путем настройки уровня громкости источника на 3/4 его максимального уровня; затем, путем настройки уровня усилителя до тех пор, пока Вы не услышите искажение.
18. Гарантийный сертификат: Для получения дополнительной информации посетите веб-сайт корпорации AUDISON.

### БЕЗОПАСНЫЙ ЗВУК

РУКОВОДСТВУЙТЕСЬ ЗДРАВЫМ СМЫСЛОМ И ПРАКТИКУЙТЕ БЕЗОПАСНЫЙ ЗВУК ПОМНИТЕ, ЧТО ПОВЕРГАЯСЬ ДЛИТЕЛЬНОМУ ВОЗДЕЙСТВИЮ СЛИШКОМ ВЫСОКОГО УРОВНЯ ЗВУКА, ВЫ МОЖЕТЕ ПОВРЕДИТЬ ВАШ СЛУХ. БЕЗОПАСНОСТЬ ВО ВРЕМЯ ВОЖДЕНИЯ АВТОМОБИЛЯ - ПРЕЖДЕ ВСЕГО.



**Информация об утилизации электрического и электронного оборудования (для европейских стран, в которых организован раздельный сбор отходов)**

Продукты с маркировкой "перенервный крест-накрест мусорный контейнер на колесах" не допускаются выбрасывать вместе с обычными бытовыми отходами. Эти электрические и электронные продукты должны быть утилизированы в специальных приемных пунктах, оснащенных средствами повторной переработки таких продуктов и компонентов. Для получения информации о местоположении ближайшего приемного пункта утилизации/переработки отходов и правилх доставки отходов в этот пункт, пожалуйста, обратитесь в местное муниципальное управление. Повторная переработка и правильная утилизация отходов способствуют защите окружающей среды и предотвращают вредные воздействия на здоровье.

## 1 PREVENTÍVNE BEZPEČNOSTNÉ OPATRENIA

Slovensky / Slovak

Pred montážou komponentov vi prosím pozorne prečítajte všetky pokyny nachádzajúce sa v tomto manuály. Je vhodné pozorne dodržiavať zvláštne inštrukcie. Neodporúčame týchto pokynov môže zapríčiniť neúmyselné zničenie alebo poškodenie komponentov.

### BEZPEČNOSTNÉ OPATRENIA

1. Ubezpečte sa, že Váš automobil má 12 voltový jednosmerný elektrický obvod.
2. Skontrolujte stav alternátora a batérie, aby ste zabezpečili, že znesú zvýšený odtok prúdu.
3. Neinštalujte komponenty do motorového priestoru, ani do prašného alebo znečisteného prostredia a nevystavujte ich vode a nadmernej vlhkosti.
4. Nikdy nevedte kabeľáž mimo automobilu a neinštalujte výrobok v blízkosti mechanických alebo elektronických zariadení.
5. Zosilňovač inštalujte na miesto, kde je zabezpečená dobrá cirkulácia vzduchu a teplota medzi 0°C a 55°C. V okolí chladiacich otvorov zosilňovača a po jeho stranách zabezpečte minimálne 5cm volný priestor.
6. Zosilňovač môže dosiahnuť teploty približne 80/90°C. Pred kontaktom so zosilňovačom sa presvedčte, či nie je nebezpečne horúci.
7. Pravidelne čistite zosilňovač kúskom handričky namočenej v mydlovom roztoku, následne navlhčenej iba vo vode a nakoniec vysušte suchou handričkou. Nepoužívajte agresívne rozpúšťadlá, ktoré by mohli zosilňovač poškodiť. Nepoužívajte stlačený vzduch, ktorý môže nafúkať pevné častice do zosilňovača. Ak prekryjete chladiacu časť, zosilňovač sa prepne do ochranného režimu.
8. Ubezpečte sa, že miesto, ktoré ste vybrali pre montáž komponentu, žiadnym spôsobom neobmedzuje správnu funkčnosť mechanických a elektrických zariadení automobilu.
9. Počas montáže a zapojenia sa ubezpečte, že napájací kábel nie je v skratke a nie je pripojený k batérii.
10. Venujte vysokú mieru bezpečnosti pri rezaní a vrtní do šasi automobilu, aby ste nenarúšili skrytý elektrický kabeľáž alebo konštrukčný prvok.
11. Pri umiestnení napájacieho kábla sa vyhýbajte vedeniu kábla cez ostré hrany a alebo v blízkosti pohyblivých mechanických zariadení. Používajte gumové ochranné prechodky v prípade, že vediete káble cez kovové otvory a taktiež zodpovedajúce ochranné materiály v prípade, že káble sú vedené v blízkosti zariadení, ktoré vyžarujú teplo.
12. Ubezpečte sa, že všetky káble sú náležito zabezpečené po celej ich dĺžke a chránené nehorľavým izolačným materiálom. Zapojte káble natesno k terminálom za pomoci svoriek a pásovk.
13. Používajte vysokokvalitné vodiče, konektory a príslušenstvo, ktoré nájdete v katalogu CONNECTION.
14. Dôkladne si naplánujte zapojenie Vášho zosilňovača a taktiež čo najlepšie vedenie kabeľáže.
15. Aby ste predišli nechcenému poškodeniu výrobku, ponechajte ho v originálnom obale až do momentu, keď sa ho rozhodnete namontovať.
16. Pri používaní náradia si vždy chráňte zrak, pretože vzduchom môžu lietat úlomky, alebo zvyšky materiálu.

### TYPICKÝ MONTÁŽNY POSTUP

Nasledujúce príklady predstavujú hlavné kroky montáže zosilňovača. V niektorých situáciách budú potrebné špeciálne kroky alebo odlišné postupy. Ak máte akékoľvek otázky, prečítajte si používateľský príručku na stránke [www.audison.com](http://www.audison.com) alebo sa obráťte na svojho predajcu AUDISON. Za autorizáciu stojí autorizovaný servis AUDISON.

1. Pred inštalovaním zosilňovača vypnite všetky zdroje signálu a ostatné elektronické zariadenia audiosystému, čím predídete možnému poškodeniu.
2. Použite primerane dimenzovaný kábel AWG (pozri graf: Napájacie kábel) do priestoru batérie do priestoru zosilňovača.
3. Skriptinujte pripojovacie terminály a ovládacieho panelu zosilňovača odklopte veľa. Pripojte napájanie správnou polaritou. Pripojte (+) terminál ku káblu prichádzajúceho z batérie a (-) terminál ku káblu prichádzajúceho od šasi automobilu.
4. Dajte držiak izolovanej poistky maximálne 40cm od terminálu batérie kladného pólu; zapojte jeden koniec elektrického kábla el. energie do neho a až po zapojení druhého konca do zosilňovača. Nemontujte poistku.
5. K správemu uzemneniu zariadenia (-) použite uzemňovací bod na karosérii automobilu, pričom z neho odstráňte farbu a masť. Následne použitím voltmetra odskúšajte, či je uzemňovací bod súčasťou elektrického obvodu. Ak ste úspešne našli uzemňovací bod, podľa možnosti náh pripojte minúsové vodiče všetkých audio komponentov, čím znížite mieru rušenia, generované v priebehu reprodukcie zvuku, na minimum.
6. Všetky signálové vodiče vedte vo vzájomnej blízkosti a čo najďalej od napájacích káblov.
7. Zapojte privedené RCA signálové vodiče. Signál musí byť medzi 0.2 VRMS a 5 VRMS. (SR 6.600: 0.32 VRMS - 8 VRMS)
8. Zapojte vysokofrekvenčné vodiče (iba ak nevyužívate RCA Pre In vstup) použitím vhodných konektorov. Signál musí byť medzi 0.8 VRMS a 20 VRMS. (SR 6.600: 1.6 VRMS - 40 VRMS).
9. Na reproduktorové výstupy zosilňovača pripojte reproduktorové káble, pričom použite max. 10 AWG kábel.
10. Nezapájajte reproduktorové výstupy (-) L a (-) R spoločne. Ak použijete externú stereo výhybkou, uistite sa, že negatívne póly nie sú zapojené spoločne.
11. Zosilňovač sa zapne zapojením diaľkového ovládania na termináli (DIALKOVÝ VSTUP) do zdrojaového špeciálneho výstupu. Zosilňovač sa zapína automaticky, bez diaľkového signálu, taktiež ak sa používajú vstupné vysoké úrovne (Reproduktor VSTUP) nastavením "AUTO ZAPNUTIA" spínača na ZAPNUTÉ.
12. „Na hornom paneli svieti modrá LED dióda, čo znamená, že svetliedlo je zapnuté. Čerevná LED dióda svieti vtedy, keď sú preťažené výstupy, keď je aktivovaná tepelná ochrana, keď rám vozidla skratuje káble reproduktora a keď nefunguje zosilňovač.“
13. Poistka/poistky sa nachádzajú/nachádzajú v blízkosti napájacích terminálov zosilňovača. Pri výmene vyťahnite poistku z drážky a nahraďte ju novou s rovnakou hodnotou.
14. Mechanicky zaistíte všetky nainštalované zariadenia prispôbením k štruktúre auta - zabezpečí to stabilitu a bezpečnosť počas jazdy, v opačnom prípade hrozí zranenie.
15. Po dokončení montáže sa presvedčte, že kabeľáž systému a všetky zapojenia boli prevedené správne.
16. Vložte poistku do poistkového púzdra. Hodnota poistky musí byť o 30% vyššia ako je hodnota poistky v zosilňovači. V prípade, že kábel napája viac zosilňovačov, hodnota poistky musí byť o 30% vyššia ako je súčet hodnôt všetkých poistiek v zosilňovačoch.
17. Kalibrácia hladiny poslechu sa previede nastavením hlasitosti zdroja signálu (rádio) na 3/4 maximálnej úrovne; následne zvyšovaním úrovne zisku zosilňovača až kým nebudete počuť skreslenie.
18. Záručný list: Viac informácií nájdete na webovej stránke spoločnosti AUDISON.

### BEZPEČNÝ ZVUK

RIADTE SA SVOJIMI ZMYSLAMI A VYSKÚŠAJTE SI BEZPEČNÝ ZVUK. PAMÄTAJTE, ŽE DLHODOBÉ VYSTAVENIE VÁŠHO SLUCHU VYSOKÉMU AKUSTICKÉMU TLAKU MÔŽE SPÔSOBIŤ JEHO POŠKODENIE. BEZPEČNOST' MUSI BYŤ NA PRVOM MIESTE POČAS JAZY.

Informácie o likvidácii starého elektrického a elektronického vybavenia (pre krajiny EU, ktoré prevzali systém triedenia odpadu)



Produkty obsahujúce symbol (preškrtnutý odpadový kontajner) nesmú byť likvidované ako domáci odpad. Staré elektrické a elektronické vybavenie má byť recyklované v zariadení určenom pre manipuláciu s týmito predmetmi a ich zvyškovými produktami. Kontaktujte svoj miestny správny orgán ohľadom umiestnenia takéhoto zariadenia. Správna recyklácia a triedenie odpadov napomáhajú zachovaniu prírodných zdrojov, rovnako ako ochrane nášho zdravia a životného prostredia pred škodlivými vplyvmi.

## 1 PREVIDNOSTNI UKREPI

### Slovenščina / Slovenian

**Preden začnete z namestitvijo komponent, pazno preberite vsa navodila v priročniku. Svetujemo vam, da pazno sledite navodilom. Neupoštevanje navodil lahko povzroči nenamerno škodo ali poškoduje komponente.**

#### VARNOSTNA OPOZORILA

1. Preverite, če je enosmerna napetost (DC) v avtomobilu 12 V in če je negativni pol električnega sistema ozemljen.
2. Preverite stanje alternatorja in akumulatorja, ter zagotovite, da bosta kos povečani porabi.
3. Ojačevalnika ne namestite v motorni prostor ali na mesta, kjer bi lahko bil izpostavljen vodi, veliki vlagi, prahu ali umazaniji.
4. Kabel nikoli ne speljajte po zunanji strani vozila ali namestite ojačevalce blizu elektronske opreme.
5. Ojačevalnik namestite samo na mestih na vozilu, kjer je temperatura med 0°C (32°F) in 55°C (131°F). Zunanji profil ojačevalnika naj bo od sten oddaljen vsaj 5 cm (2"). Na mestu namestitve ojačevalnika mora biti zagotovljeno dobro kroženje zraka. Če boste ovirali hladilno telo naprave, bo ojačevalnik prešel v varno delovanje.
6. Ojačevalnik se lahko segrejejo na približno 80 °C (176 °F). Ne dotikajte se ga, če se niste prej prepričali, da ni nevarno vroč.
7. Ojačevalnik občasno očistite brez agresivnih čistil, ki bi napravo lahko poškodovale. Med čiščenjem ne uporabljajte stisnjene zraka, ker bi ta delce umazanije potisnil v ojačevalnik. Krpo navlažite z vodo in milom, jo ožemite in očistite ojačevalnik. Nato ga očistite s krpo navlaženo samo z vodo, na koncu ojačevalnik očistite s suho krpo.
8. Poskrbite, da mesto, ki ga boste izbrali za namestitev komponent, ne bo ovirala normalnega delovanja mehanskih ali elektronskih naprav vozila.
9. Poskrbite, da med namestitvijo in priključitvijo z baterijo ne povzročite kratkega stika.
10. Med rezanjem in vrtanjem lukenj v pločevino avtomobila bodite izredno previdni; preverite, če je slučajno spodaj speljana električna napeljava ali so tam nosilni elementi.
11. Med namestitvijo napajalnega kabla ne speljite čez ali skozi ostre robove ali v bližino gibljivih mehanskih delov. Uporabite gumijaste obročke za zaščito kablov, če so ti speljani skozi luknje v pločevini oz. izolacijski material ali če so v bližini vročih delov.
12. Prepričajte se ali so vsi kablji po celotni dolžini dobro pritrjeni. Zunanja zaščita kablov mora biti iz negotovjivega in samougasljivega materiala. Zavarujte pozitivne in negativne kable, ki so blizu napajalnika ojačevalnika s pomočjo pritrilnega vijaka.
13. Debelino kabla izberite glede na moč ojačevalnika in predloge v teh navodilih. Uporabite kakovostne kable, priključke in dodatke; ki ste jih izbrali v katalogu Connection.
14. Bi ne ponestavili namestitev, pripravite podroben načrt svoje konfiguracije za novi ojačevalnik in poskrbite, da so kablji varno in natančno speljani.
15. Da preprečite nenamerno škodo, hranite izdelek v originalni embalaži, dokler ne boste pripravljeni na namestitev.
16. Med uporabo orodij nosite zaščitna očala, ker lahko deli odletijo in vas poškodujejo.

#### ZAPOREDJE NAMESTITVE

**Če imate dodatna vprašanja, preberite uporabniški priročnik na [www.audison.com](http://www.audison.com) ali se obrnite na prodajalca AUDISON ali pooblaščenega prodajalca AUDISON.**

1. Pred namestitvijo ojačevalnika izklopite vozilo in vse ostale elektronske naprave v avdio sistemu, da preprečite možnosti poškodb.
2. Uporabite kabel z ustreznim premerom AWG (glejte razpredelnico: Napajalni kabel) od baterije do mesta namestitve ojačevalnika.
3. Priključite električno napajanje in upoštevajte pravilno polarnost. Pozitivni (+) pol priključite na kabel, ki prihaja iz akumulatorja, negativni (-) pol pa na sasio avtomobila.
4. Izolirano držalo varovalke vstavite največ 40 cm stran od pozitivnega pola baterije; priključite en konec napajalnega kabla nanjo, pred tem pa drugi konec priključite na ojačevalnik. Varovalke ne obešajte.
5. Da pravilno ozemljite napravo (-), uporabite vijak na šasiji vozila, če je potrebno, odstranite barvo ali mast s pločevine, preverite z napravo, da obstaja tok med negativnim polom (-) na akumulatorju in mestom ozemljitve. Če je možno, povežite vse komponente na isto točko ozemljitve; ta rešitev zmanjša večino šumov, ki lahko nastanejo med reprodukcijo zvoka.
6. Speljite vse signalne kable skupaj in stran od napajalnih kablov.
7. Priključite vhodne kable RCA, signal mora biti med 0.2 VRMS (efektivna vrednost) in 5 VRMS (efektivna vrednost). (SR 6.600: 0.32 VRMS - 8 VRMS)
8. Z ustreznimi priključki priključite visokonoijske vhode. Signal mora biti med 0.8 V RMS in 20 V RMS. (SR 6.600: 1.6 VRMS - 40 VRMS) Teh priključkov ne uporabljajte, če že uporabljate predojačan priključek (+Pre In+).
9. Priključite kable na izhod za zvočnike s kablom vrste 10 AWG max (AWG - American Wire Gauge).
10. Ne povežite skupaj izhodov za zvočnike (-) L in (-) R. Če boste uporabljali zunanji stereo kabel (crossover), poskrbite, da negativni poli niso povezani skupaj.
11. Ojačevalnik se vključi, ko povežete terminal za daljinski vklop (REMOTE IN) z izhodom za specifični vir. Ojačevalnik se vključi samodejno tudi brez oddaljenega signala, če uporabljate ojačane vhode (high level input) (Speaker IN), tako da stikalo „AUTO TURN ON“ prestavite v položaj ON.
12. \*LED-dioda na zgornji plošči zasveti modro in nakazuje, da je izdelek vklopljen. LED-dioda zasveti rdeče, če se izhodi preobremenijo, če se sproži toplotna zaščita, če pride do kratkega stika kablov z zvočnika s šasijo vozila in če ojačevalnik ne deluje pravilno.\*
13. Varovalke (ena ali več) so zraven priključkov električnega napajalnika in zvočnikov. Če jih želite menjati, jih odstranite iz ohišja. Varovalko vedno zamenjajte z varovalko z enakim nazivnim tokom.
14. Da zagotovite stabilnost in varnost med vožnjo, trdno pritržite vse dodatne naprave, ki ste jih namestili, na vozilo. Če se ojačevalnik med vožnjo odtrga, lahko hudo poškoduje potnike v vozilu in druga vozila.
15. Po namestitvi preverite sistemske napeljave in se prepričajte, da ste vse povezave izvedli pravilno.
16. Varovalko vstavite v držalo varovalke. Nazivni tok varovalke mora biti 30 % višji kot je na varovalki, ki je vgrajena v ojačevalnik. V primerih, ko kabel napaja več ojačevalnikov, mora biti nazivni tok 30 % višji kot je seštevek vseh varovalk v ojačevalnikih.
17. Umerjanje ravni poslušanja se opravi z nastavitvijo glasnosti vira na 3/4 maksimalne vrednosti; potem nastavite ojačevalnik dokler ne slišite popačenje zvoka.
18. Garancijski list: Za več informacij obiščite spletno mesto podjetja AUDISON.

#### VAREN ZVOK

**UPORABITE ZDRAVO PRESOJO IN ZAGOTOVITE VARNO RAVEN ZVOKA. ZAPOMNITE SI, DA LAHKO DOLGOTRAJNO IZPOSTAVLJANJE GLASNIM ZVOKOM POŠKODUJE VAŠ SLUH. MED VOŽNJO DAJTE PRAVEN ZVOKOVNO VARNOSTI.**



**Informacije o odlaganju stare električne in elektronske opreme (za države članice EU, ki uporabljajo sistem ločevanja odpadkov)**

Izdelek s simbolom (prekrižan koš za odpadke) se ne smejo zavreči skupaj z ostalimi gospodinjstvenimi odpadki. Stara električna in elektronska oprema se mora zbirati in reciklirati na temu primernih mestih. Za informacije o zbirnih mestih se obrnite na organe lokalne oblasti. Ustrezno recikliranje in odstranjevanje izdelkov pripomore k ohranjanju zdravja in okolja.

## 1 PRECAUCIONES

Español / Spanish

Antes de instalar los componentes, lea atentamente todas las instrucciones contenidas en este manual. Es recomendable seguir atentamente las instrucciones remarcaadas. No respetar estas instrucciones puede provocar daños no deseados o dañar los componentes.

### CONSIDERACIONES DE SEGURIDAD

1. Asegúrese de que su coche tenga un sistema eléctrico de 12 VDC con tierra negativa.
2. Compruebe su alternador o estado de la batería para garantizar que puedan cubrir el aumento de consumo.
3. No realice ninguna instalación en el compartimiento del motor ni expuesta al agua, humedad excesiva, polvo o suciedad.
4. No pase nunca cables por el exterior del vehículo ni instale el amplificador cerca de cambios de marcha electrónicos.
5. Instale el amplificador en zonas del vehículo en las que la temperatura sea de entre 0°C (32°F) y 55°C (131°F). Deje que el perfil externo del amplificador esté al menos a 5 cm (2") de posibles paredes. Debe haber una buena circulación de aire donde está instalado el amplificador. Si cubre el radiador, el amplificador pasará a protección.
6. El amplificador puede alcanzar temperaturas de unos 80°C (176°F). Asegúrese de que no esté peligrosamente caliente antes de tocarlo.
7. Limpie periódicamente el amplificador sin usar disolventes agresivos que puedan dañarlo. No use aire comprimido; presionaria las piezas sólidas de los amplificadores. Humedezca un trozo de tela con agua y jabón, exprímalo y límpie el amplificador. Luego, use un trozo de tela humedecido con agua, para terminar, limpie el amplificador un trozo de tela seco.
8. Asegúrese de que el lugar que elija para los componentes no afecte al correcto funcionamiento de los dispositivos mecánicos y eléctricos del vehículo.
9. Asegúrese de que el cable de alimentación no se cortocircuite durante la instalación y conexión con la batería.
10. Tenga mucho cuidado cuando corte o taladre la plancha del vehículo, comprobando que no haya cableado eléctrico o elementos estructurales debidos.
11. Cuando coloque el cable de alimentación, evite pasar el cable por encima o a través de bordes afilados, ni cerca de dispositivos mecánicos móviles. Use ojales de goma para proteger el cable cuando lo pase por agujeros en el metal, y use los materiales adecuados cerca de dispositivos que generen calor.
12. Asegúrese de que todos los cables estén adecuadamente asegurados en toda su longitud. Además, asegúrese de que su cubierta protectora sea resistente a llamas y se apague por sí misma. Use un tornillo de fijación para asegurar los cables positivo y negativo cerca de los bloques terminales de alimentación correspondientes del amplificador.
13. Elija un calibre de cable correspondiente a la potencia del amplificador y a las sugerencias que encontrará aquí. Use cables, conectores y accesorios de alta calidad, como los que puede encontrar en el catálogo de Unioncity.
14. Planifique la configuración de su amplificador y las mejores rutas para el cable por adelantado para facilitar la instalación.
15. Para evitar daños accidentales, mantenga el producto en su embalaje original hasta que esté preparado para la instalación definitiva.
16. Lleve siempre gafas protectoras cuando use herramientas, ya que los fragmentos de metal o residuos del producto pueden saltar al aire.

### SECUCENCIA HABITUAL DE INSTALACIÓN

En caso de duda, consulte el Manual del usuario disponible en [www.audison.com](http://www.audison.com) o comuníquese con su distribuidor AUDISON o con un centro de servicio autorizado AUDISON para obtener ayuda.

1. Antes de instalar el amplificador, apague la fuente y otros dispositivos electrónicos del sistema audio para evitar daños.
2. Usando un cable con AWG adecuado (ver tabla: Cable de alimentación), pase el cable de alimentación de la batería a la posición de montaje del amplificador.
3. Conecte la alimentación de corriente con la polaridad correcta. Conecte (+) el terminal al cable que sale de la batería y el terminal (-) al chasis del coche.
4. Coloque un portafusibles aislado a un máximo de 40 cm del terminal positivo de la batería. Conecte un extremo del cable de alimentación a éste tras conectar el otro extremo al amplificador. No monte el fusible.
5. Para una toma de tierra correcta del dispositivo (-), use un tornillo en el chasis del vehículo; retire toda la pintura o grasa si es necesario, comprobando con un tester que haya continuidad entre el terminal negativo de la batería (-) y el punto de fijación. Si es posible, conecte todos los componentes al mismo punto de tierra; esta solución elimina la mayor parte del ruido que puede generarse durante la reproducción de audio.
6. Pase todos los cables de señal juntos, lejos de cables de alimentación.
7. Conecte los cables de entrada RCA, la señal aplicada debe ser de entre 0.2 VRMS y 5 VRMS. (SR 6.600: 0.32 VRMS - 8 VRMS)
8. Conecte las entradas de nivel alto usando la clavija adecuada. La señal aplicada debe estar entre 0.8 VRMS y 20 VRMS. (SR 6.600: 1.6 VRMS - 40 VRMS) No lo utilice si ya está utilizando una conexión preamplificada Pre In.
9. Conecte la salida del altavoz usando un cable de altavoz de un máximo de 10 AWG.
10. No conecte las salidas de altavoz (-) y (+) D juntas. Si usa un cruce estéreo externo, asegúrese de que sus polos negativos no estén conectados juntos.
11. El amplificador se enciende conectando el terminal de encendido remoto (ENTRADA REMOTA) a la salida específica de la fuente. El amplificador se enciende automáticamente, sin señal remota, y si usa entrada de alto nivel (Entrada altavoz) poniendo el interruptor "ENCENDIDO AUTOMÁTICO" en ACTIVADO.
12. El LED en el panel superior se iluminará en azul, indicando que el producto está encendido. El LED se iluminará en rojo si las salidas tienen sobrecarga, si se activa la protección térmica, si los cables del altavoz cortocircuitan con el chasis del vehículo y si el amplificador funciona incorrectamente."
13. Los fusibles están colocados cerca de la alimentación y los terminales del altavoz. Para reemplazarlos, retire los fusibles de la carcasa. Reemplace siempre el fusible con otro del mismo régimen nominal.
14. Fije todos los dispositivos auxiliares que haya creado para instalar los componentes a la estructura del vehículo; de este modo garantiza la estabilidad y seguridad al conducir. Si el amplificador se suelta cuando conduce el vehículo puede dañar gravemente a las personas dentro del vehículo y otros vehículos.
15. Cuando la instalación esté terminada, compruebe el cableado del sistema y asegúrese de que todas las conexiones se hayan realizado correctamente.
16. Ponga el fusible en el soporte de fusibles. El valor del fusible debe ser un 30% superior al del integrado en el amplificador. Si el cable alimenta a múltiples amplificadores, el valor del fusible debe ser un 30% superior a la suma de todos los fusibles de los amplificadores.
17. La calibración del nivel de escucha se realiza ajustando el volumen de la fuente a 3/4 de su nivel máximo; luego, ajuste los niveles del amplificador hasta que escuche distorsiones.
18. Certificado de garantía: Para más información, visite la página web de AUDISON.

### SONIDO SEGURO

UTILICE EL SENTIDO COMÚN Y PRACTIQUE EL SONIDO SEGURO. RECUERDE QUE UNA EXPOSICIÓN PROLONGADA A NIVELES DE PRESIÓN SONORA EXCESIVAMENTE ELEVADOS PUEDE DAÑAR SU OÍDO. LA SEGURIDAD DEBE ESTAR ANTE TODO DURANTE LA CONDUCCIÓN.

**Información sobre la eliminación de aparatos electrónicos y eléctricos (para los países europeos que han constituido sistemas de gestión separada de residuos)**



Los productos que lleven impreso el símbolo del cubo de basura tachado no pueden ser eliminados junto con los residuos domésticos normales. Estos productos electrónicos y eléctricos deben ser eliminados en instalaciones adecuadas, capaces de gestionar la eliminación de estos productos y componentes. Para saber dónde y cómo entregar estos productos al centro de reciclaje/eliminación más cercano, contacte con su oficina municipal. El reciclaje y la eliminación de residuos de la forma adecuada contribuyen a la protección del medio ambiente y a evitar efectos dañinos en la salud.

## 1 FÖRSIKTIGHETSÅTGÄRDER

Svenska / Swedish

Innan du installerar komponenterna är det viktigt att du först noggrant läser igenom hela manualen, särskilt alla instruktionerna. Vi rekommenderar att du följer dessa in i den viktigaste detalj. Skulle du installera komponenterna på annat sätt så kan dessa ta skada.

### SÄKERHETSFÖRESKRIFTER

- Se till så att din bil har ett 12 VDC volts negativt grundad elektriskt system.
- Kolla skicket på batteriet och alternatorn för att vara säkra på att de klarar av ökad belastning.
- Utför inga installationer under motorhuv eller på platser utsatta för vatten, hög luftfuktighet, smuts eller damm.
- Dra aldrig några kablar på utsidan av fordonet och installera aldrig förstärkaren nära elektroniska växelådror.
- Installera förstärkaren i fordonet på platser vars temperatur ligger mellan 0°C (32°F) och 55°C (131°F). Låt förstärkarens yttre profil vara minst 5 cm (2") från alla möjliga väggar. Luftcirkulationen måste vara god där förstärkaren är installerad. Om du täcker över det värmeabsorberande lagret kommer förstärkaren att gå ner i skyddsläge.
- Förstärkaren kan bli mycket het, upp mot 80 °C (176 °F). Se till så att den inte är farligt het då du vidrör den.
- Renög förstärkaren regelbundet men använd inga starka rengöringsmedel som kan skada den. Använd inte tryckluft då denna kan trycka till delar inne i förstärkaren. Fukta en trasa med vatten och diskmedel, vrid ur den och rengör sedan förstärkaren. Använd sedan en trasa endast fuktad med vatten och rengör igen. Till sist ska du torka av förstärkaren med en torr trasa.
- Se till så att platsen du installerar komponenterna på inte påverkar andra rörliga eller fasta delar i fordonet, inklusive alla elektroniska mekanismer och enheter.
- Kontrollera så att strömkablarna inte korsluts under installationen och vid anslutning till batteriet.
- Var extremt försiktig då du skär eller borrar i bilens skal. Se till så att du inte kommer åt elektriska kablar eller andra viktiga element.
- Vid placering av strömkablarna ska du se till att inte placera dem över vassa kanter eller i närheten av rörliga mekaniska delar. Använd gummskyddshylsor för att skydda kablarna om den dras genom hål i plåten och använd ordentligt skyddsmaterial om kabeln är i närheten av värmeledande delar.
- Se till så att alla kablar är säkrade längs hela deras dragnings. Se också till så att kablarnas yttre anslutningar är icke-antändliga och släcker sig själva. Använd en fastskruv för att hålla fast positiva och negativa kablar nära förstärkaren respektive strömterminalblocken.
- Välj en kabelbredd som passar till din förstärkare och i enlighet med de rekommendationer du finner här. Använd kablar i hög kvalitet. Samma sak gäller för tillbehör och anslutare. Du hittar dessa i Connection Anslutningskatalog.
- Förplanera installationerna på förstärkaren och bästa sättet att dra kablarna innan du påbörjar installationen.
- För att undvika olyckor är det mycket viktigt att du behåller produkten i originalförpackningen fram tills dess att du är redo att installera den.
- Ha alltid på dig skyddsglasögon då du använder verktyg då splitter och andra skarpa material kan bli luftburna och skada dina ögon.

### TYPICAL INSTALLATION SEQUENCE

Om du har några frågor hänvisar vi till användarhandboken på [www.audison.com](http://www.audison.com) eller kontakta din AUDISON-återförsäljare eller ett auktoriserat AUDISON-servicecenter för hjälp.

- Innan du installerar förstärkaren ska du slå av strömkällan till den och alla andra anslutna elektroniska enheter i ljudsystemet för att undvika eventuella skador.
- Använd en kabel med tillräcklig AWG (se tabell: Strömkabel) och dra strömkabeln från batteriet till anslutningen på förstärkaren.
- Anslut strömmen med korrekt polaritet. Anslut (+) terminalen till kabeln från batteriet och (-) terminalen till bilens chassi.
- Placera en isolerad säkringshållare på max 40cm avstånd från batteriets pluspol, anslut ena änden av nätsladden till den efter att du anslutit andra änden till förstärkaren. Sätt inte i säkringen.
- För att jorda enheten (-) på rätt sätt, använd en skruv i fordonschassi. Skrapa bort all färg och olja från metallen om nödvändigt. Testa med en testare att det finns tillräcklig kontinuitet mellan batteriets negativa terminal (-) och fixeringspunkten denna lösning gör att det mesta av de önskade ljudstörningar som kan uppstå vid ljuduppspelning försvinner.
- Dra alla signalkablar nära varandra och med ett visst avstånd från elkablarna.
- Anslut RCA ingångskablarna. Signalstyrkan måste ligga på mellan 0.2 VRMS och 5 VRMS. (SR 6.600: 0.32 VRMS - 8 VRMS)
- Anslut högnivå mottagningen med korrekt kontakt. Använd signal måste vara mellan 0.8 VRMS och 20 VRMS. (SR 6.600: 1.6 VRMS - 40 VRMS) Använd den inte om du redan använder för förstärkare.
- Anslut högtalarens utgång med en 10 AWG max högtalarkabel.
- Anslut inte (-) L och (-) R högtalarnas utgångar tillsammans. Om du använder en extern stereo övergång, se då till att deras negativa poler inte är anslutna till varandra.
- Förstärkaren startar genom att ansluta fjärrstartanslutningen (FJÄRRKONTROLL IN) till källans specifika utgång. Förstärkaren slås på automatiskt, utan fjärrsignal, även om du använder högnivåingångar (Högtalare IN) genom att ställa "AUTO TURN ON"-omkopplaren i läge ON.
- "LED"-en på den övre panelen lyser blått, vilket visar att produkten är på. LED-en lyser rött om outputn överbelastas, om termiskt skydd har utlösits, om högtalarkablarna korsluts eller med fordonets chassi och om det uppstått ett tekniskt fel hos förstärkaren."
- Säkringarna är placerade nära strömkällan och högtalare terminalerna. För att byta, avlägsna säkringen från höljlet. Byt alltid till en säkring med samma nivå.
- Säkra alla auxilliära enheter du bygger för att installera komponenterna i fordonets grundstruktur. Detta leder till ökad stabilitet och säker framförelse av fordonet. Om förstärkaren lossnar under körning kan den orsaka allvarliga skador på människor i fordonet och andra fordon.
- När installationen är färdig kontrollera du att alla kablar och anslutningar i systemet är korrekt utförda.
- Sätt i säkringen i säkringshållaren. Säkringsvärdet måste vara 30% högre än förstärkarens inbyggda värden av alla andra säkringar i förstärkarna tillsammans.
- Du kalibrerar ljudet genom att justera källvolymen upp till 3/4 av den maximala nivån. Sedan justerar du förstärkaren tills du kan höra att störningar uppkommer.
- Garantiercertifikat: För mer information, besök AUDISON webbplats.

### SÄKER LJUDÅTERGIVNING

ANVÄND SUNT FÖRNUFT OCH HÅLL LJUDET PÅ EN SÄKER NIVÅ. KOM IHÅG ATT OM DU UTSÄTTER DIG SJÄLV FÖR HÖGA LJUDNIVÅER UNDER LÅNG TID KAN DETTA SKADA DIN HÖRSEL. SÄKERHETEN MÅSTE KOMMA I FÖRSTA HAND VID KÖRNING.



#### Information gällande elektrisk och elektronisk avfall (För de länder inom EU som åtskilld insamling av avfall)

Produkter märkta med symbolen av en överkorsad soptunna ska inte kasseras tillsammans med vanligt hushållsavfall. Dessa elektriska och elektroniska produkter måste återvinnas vid en anläggning som är kapabel att hantera kasseringen av dessa produkter och komponenter. Kontakta din lokala myndighet för information om närliggande återvinningsstationer. Återvinning och korrekt kassering av avfall bidrar till att skydda miljön och förhindrar skadliga effekter på vår hälsa.



## 1 ÖNLEMLER

Türkçe / Turkish

**Bileşenleri kurmadan evvel, lütfen bu klavuzdaki talimatları dikkatle okuyunuz. İşaret edilen noktaları dikkatle uygulayınız. Bu talimatlara aykırı davranışınız beklenmeyen hasar veya cihaz arızalarına sebep olabilirsiniz.**

**GÜVENLİK ÖNLEMLERİ**

1. Arabanız'da 12VDC eksi toprak elektrik sistemi olduğundan emin olunuz.
2. Artaç güç tüketimini karşılamak üzere alternatör ve akününüzün durumunu kontrol ediniz.
3. Motor bölmesine veya su, aşırı nem, toz veya kir altında kalan yerlere hiçbir şey takmayınız.
4. Kabloları asla aracınızın dışından veya elektronik devrelerin bulunduğu kısımlardan geçirmeyiniz.
5. Yükselticiji aracınızda sıcaklığı 0°C (32°F) ve 55°C (131°F) aralığında olduğu bir yere takınız. Yükselticinin dış profili ile etrafındaki olası duvarlar arasında aşağı 5 cm (2") boşluk bırakınız. Yükselticiji taktığınız yerde hava dolaşımı iyi olmalıdır. Soğutucuyu örtseniz, yükseltici koruma moduna girer.
6. Amfinin sıcaklığı 80°C (176°F) dereceye kadar çıkabilir. Amfiye dokunmadan evvel aşırı sıcak mı kontrol ediniz.
7. Yükselticiji, hasar verebilecek zararlı çözücüler kullanmadan düzenli aralıklarda temizleyiniz. Kati parçaları yükseltici içine itebileceği için baskınç hava kullanmayınız. Sabun ve suyla ıslatılmış ve sıkılmış bir bez parçası ile yükselticiji siliniz. Daha sonra sadece suyla ıslatılmış bir bez kullanınız ve son olarak kuru bir bezle siliniz. Soğutucuyu örtseniz yükselticiji korumuş olursunuz.
8. Cihazı kuracağınız yerin aracınızın elektrikli parça veya mekanik aksamını çalışmasını engellemeyecek bir yer olması dikkat ediniz.
9. Yükselticinin kurulum sırasında ve pil bağlantısı ile kısa devre yapmadığından emin olun.
10. Aracınızın gövdesini delerken veya keserken oldukça dikkatli olunuz, alt kısımlarda herhangi bir kablo veya kurulum malzemesi olmamasına dikkat ediniz.
11. Güç kaynağı kablосunu yerleştirirken kabloyu keskin kenarlarından veya hareketli mekanik parçaların yakınından geçirmemeye özen gösterin. Kablo bir sacın üzerindeki bir delikten geçeceğinde kabloyu korumak için lastik rondelalar kullanın. Kablo işi üreten parçalara çok yakınsa uygun koruyucu malzeme kullanın.
12. Tüm kabloların boylarına uygun bir şekilde korunduğundan emin olunuz. Aynı zamanda dış koruyucu kılıflarının atese dayanıklı ve kendiliğinden söntici nitelikte olduğundan emin olunuz. Akünün artı ve eksi uçlarına bağlanan kabloları yükseltici yakınında kelepçeli vida kullanarak sıkıca tutturunuz.
13. Yükselticiji gücüne ve burada önerilene uygun kalınlıkta kablo kullanınız. Connection kataloğunda bulabileceğiniz yüksek kalitede kablo, bağlayıcı ve eklentiler kullanınız.
14. Yeni amfiniz için bir kurulum planı yapınız ve kurulumu kolaylaştırmak için uygun bir güzergah belirleyiniz.
15. Kazara hasarları önlemek için, kurulumu hazır hale gelinceye kadar parçaları kutularında muhafaza ediniz.
16. Aletleri kullanırken daima koruyucu bir gözlük kullanınız, zira çalışırken zararlı gazlar ortaya çıkar.

**TIPIK KURULUM İŞLEM SIRALAMASI**

**Sorularınız için, [www.audison.com](http://www.audison.com) adresinde bulunan Kullanıcı El Kitabına bakın veya yardım için AUDISON satıcınız veya yetkili AUDISON servis departmanı ile iletişime geçin.**

1. Herhangi bir hasarı önlemek için yükselticiji kurmadan önce kaynağı ve ses sistemindeki tüm diğer elektronik cihazları kapatınız.
2. Yeterli AWG değerine sahip bir kablo kullanarak (Güç Kaynağı Kablosu tablosuna bakınız) güç hattını akü bölgesinden yükselticinin taktıldığı bölgeye uzatınız.
3. Bağlayan noktalarına ve kumanda paneline erişmek için koruyucu paneli çıkarınız. Güç kaynağını doğru kutuplara bağlayınız. (+) ucu aküden gelen kabloya ve (-) ucu araç şasisine bağlayınız.
4. Kadar pilin pozitif terminalinden maksimum 40cm uzaya yatılmış bir sigorta tutucu koyun; güç kablosunun bir ucunu amplifikatöre bağladıktan sonra diğer ucunu sigorta tutucuya bağlayınız. Sigortayı takınız.
5. Cihazı (-) doğru topraklamak için, aracınızın şasisindeki vidaları kullanınız; gerekiyorsa boya ve diğer maddelerden arındırın, bununla beraber bir test cihazı yardımıyla akünün eksi kutbu ile (-) bağlantı noktası arasında akım var mı bakınız. Eğer mümkünse, tüm parçaları aynı opraklama noktasına bağlayınız; bu çözüm ses üretimi sırasında oluşabilecek gürültünün çoğunu önler.
6. Bütün sinyal kablolarını yan yana ve ceryan kablosundan uzakta döşeyiniz.
7. RCA giriş kablolarını takınız, yükseltilmiş sinyal 0.2 VRMS ile 5 VRMS arasında olmalıdır. (SR 6.600: 0.32 VRMS - 8 VRMS)
8. Doğru fişi kullanarak yüksek seviye girişlerini bağlayınız. Yükseltilmiş sinyal 0.8 VRMS ile 20 VRMS arasında olmalıdır (SR 6.600: 1.6 VRMS - 40VRMS). Halihazırda Pre In ön yükseltilmiş bağlantı kullanıyorsanız bunu kullanmayınız.
9. En fazla 10 AWG hoparlör kablosu kullanarak hoparlör çıkışı bağlayınız.
10. (-) L ve (-) R hoparlör çıkışlarını beraber bağlamayınız. Harici stereo bir geçiş devresi kullanacaksa, eksi kutupların birbirine bağlanmamasını sağlayınız.
11. Amplifikatör, uzaktan kumandayı açma terminalini (REMOTE IN [Uzaktan Kumanda Giriş]) kaynağı belirli çıkışa bağlayarak açılır. Amplifikatör, ayrıca "AUTO TURN ON [Otomatik Açma]" anahtarını ON [Açık] konumuna getirerek daha yüksek seviye girişler (Speaker IN [Hoparlör Giriş]) kullanılıyorsa, uzaktan kumanda sinyali olmadan otomatik olarak da açılır.
12. "Üst paneldeki LED, ürünün açık olduğunun göstereci şekilde mavi renkte yanar. Çıkışlar aşırı yükleniyor, termal koruma tetikleniyor, hoparlör kablosu arıza şasisi ile kısa devre yapıyor ve amplifikatör arızalanıyor ise, LED kırmızı yanar."
13. Sigorta(lar) güç kaynağını ve hoparlör fişlerini yanındadır. Sigortayı değiştirmek için yuvasından çıkarınız. Her zaman aynı değerde sigorta takınız.
14. Aracınızın gövdesine bağladığınız bileşenlerin kurulmasına yardımcı olan cihazların emniyetini sağlayınız; bu sayede sürüş emniyeti ve rahatlığı sağlanmış olursunuz. Sürüş sırasında yükselticinin yerinden çıkması aracıta yolcuları ciddi şekilde yaralayabilir ve diğer araçlara hasar verebilir.
15. Montaj tamamladığında, sistemin kablo bağlantılarını kontrol edin ve tüm bağlantılarını doğru olarak yapıldığından emin olun.
16. Sigortayı sigorta duyunca yerleştiriniz. Sigortanın değeri amfideki sigorta değerinden 30% daha yüksek olmalıdır. Kablo bir den fazla amfiye bağlanması durumunda, sigorta değerinin amfinin toplam sigorta değerlerinin 30% daha yüksek olması gerekmektedir.
17. Dinleme düzeyini ayarlamak için kaynağın sesinin fazla 3/4 seviyesinde ayalayabilirsiniz; sona da, gürültü duyuncaya kadar amfinin düzeyini ayarlayınız.
18. Garanti Belgesi: Daha fazla bilgi için Audison web sitesini kontrol ediniz.

**EMNİYETLİ SES**

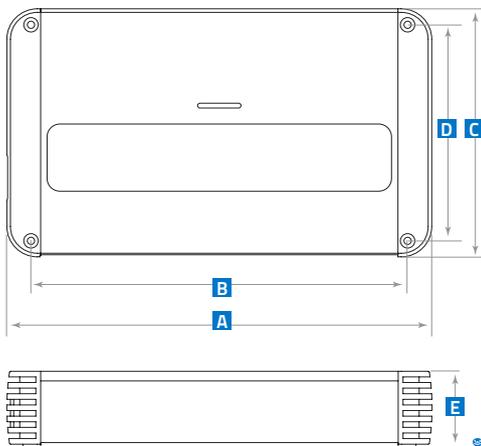
**HİSLERİNİZİ KULANARAKA UYGUN SES SEVİYESİNİ AYARLAYINIZ. LÜTFEN UNUTMAYINIZ UZUN SÜRELİ YÜKSEK SES SEVİYESİNE MARUZ KALMAK KULAĞINIZI ZARAR VEREBİLİR. SÜRÜŞ ESNASINDA EMNİYETİNİZ BİRİNCİ DERECE ÖNEMLİDİR.**



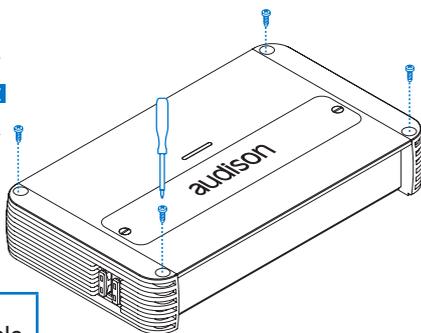
**Elektrik ve elektronik aletlerin atılmasına ilişkin bilgi (atıkları ayrıtan toplayan Avrupa ülkeleri için)**

Tekerlekli çöp kutusu resmi üzerinde bir X ile gösterilen ürünler norml atıklar gibi atılmamalıdır anlamına gelir. Bu elektrik ve elektronik aletlerin bu ürünlerin ve aksamının belirli kullarlar dahilinde çalışan uygun tesislerde geri dönüştürülmesi gerekmektedir. En yakın geri dönüştürme/ atık merkezine bu ürünleri nasıl biracacağını öğrenmek için lütfen belediyenize bağlanmaya geçiniz. Ürünlerin uygun atık yollarına geri dönüştürülmesini sağlamakla çevreye büyük bir katkıda bulunmuş ve sağlığı zaarlı olmalarının önüne geçmiş olursunuz.

## 2 INSTALLATION AND SIZES



	A	B	C	D	E	
<b>SR 1.500</b>	264	234	155	135	47,5	mm
	10.39	9.21	6.1	5.31	1.87	in.
<b>SR 4.300</b>	190	160	155	135	47,5	mm
	7.48	6.3	6.1	5.31	1.87	in.
<b>SR 4.500</b>	264	234	155	135	47,5	mm
	10.39	9.21	6.1	5.31	1.87	in.
<b>SR 5.600</b>	294	264	155	135	47,5	mm
	11.57	10.39	6.1	5.31	1.87	in.
<b>SR 6.600</b>	314	284	155	135	47,5	mm
	12.36	11.18	6.1	5.31	1.87	in.

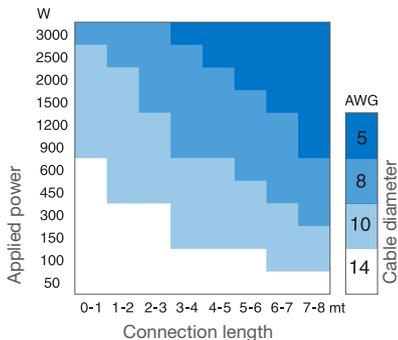


## 3 CABLE SIZE CALCULATION TABLES: 1: Power supply cable / 2: Speakers cable.

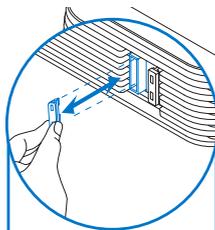
### 1: Power supply cable

Power & Ground cable calculation table		Cable Size	
Minimum gauge size recommended for MAINPOWER & POWER FLOW cables. MAINPOWER cables ensure higher instantaneous current transfer.		AWG	mm <sup>2</sup>
240-350		1/0	59,8
180-240		2	33,6
150-180		4	21,2
120-150		8	8,4
100-120		10	5,3
80-100		12	3,3
60-80		14	2,1
40-60		16	1,3
20-40		18	0,8
8-20			
0-8			
	0-1	1-2	2-3
	3-4	4-5	5-6
	6-7	7-8	
	Cable Length (m)		

### 2: Speakers cable



## 4 POWER SUPPLY and REMOTE IN CONNECTION / FUSE REPLACEMENT

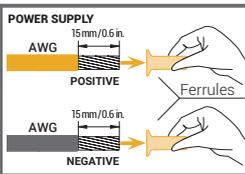


### FUSE REPLACEMENT

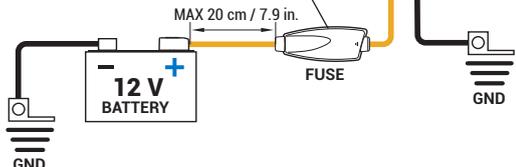
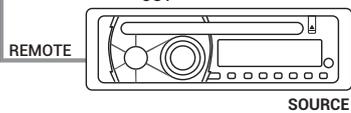
#### WARNING:

Firmly press contacts of each fuse into their fuse - holder clips.

APPLY A FUSE CLOSE TO BATTERY POSITIVE POLE TO PROTECT BATTERY CABLE

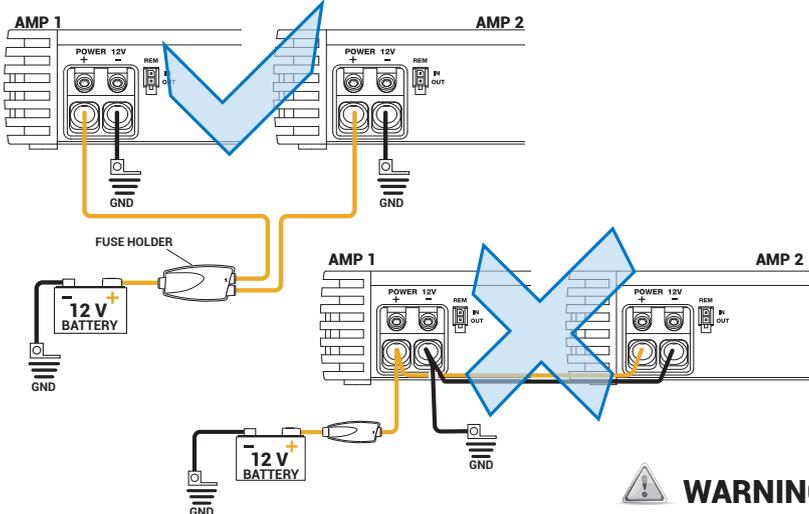


	AWG
SR 1.500	4
SR 4.300	6
SR 4.500	4
SR 5.600	4
SR 6.600	4



	FUSE
SR 1.500	2 x 35A
SR 4.300	1 x 30A
SR 4.500	2 x 25A
SR 5.600	2 x 25A
SR 6.600	2 x 30A

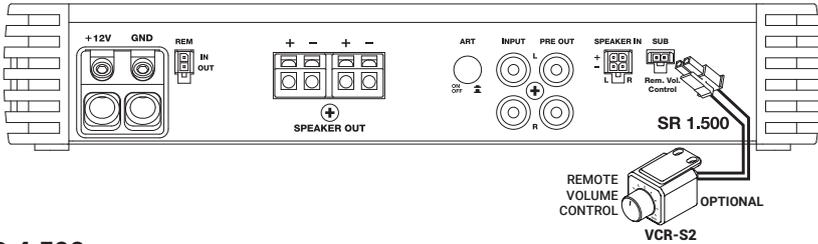
### MULTIPLE POWER SUPPLY CONNECTION



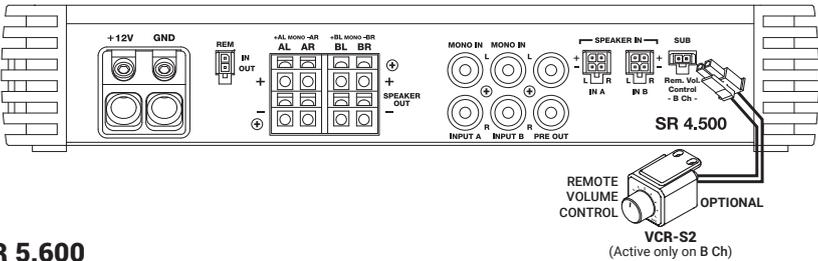
**WARNING**

## 5 SUBWOOFER REMOTE VOLUME CONTROL: VCR-S2 INSTALLATION

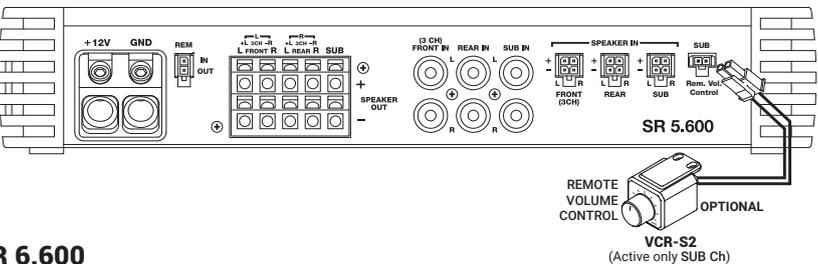
### SR 1.500



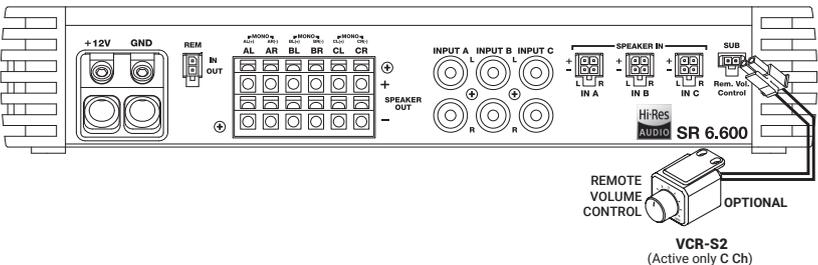
### SR 4.500



### SR 5.600

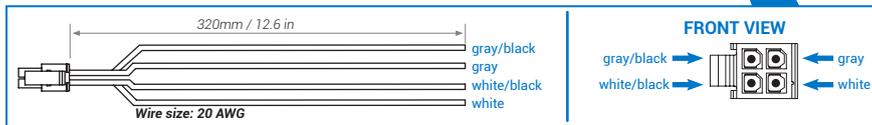
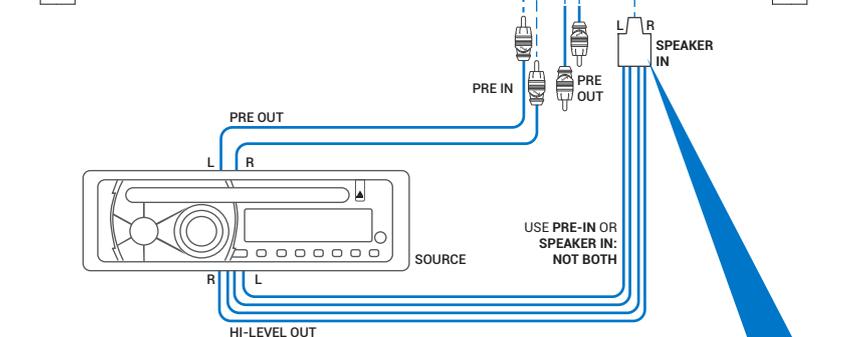
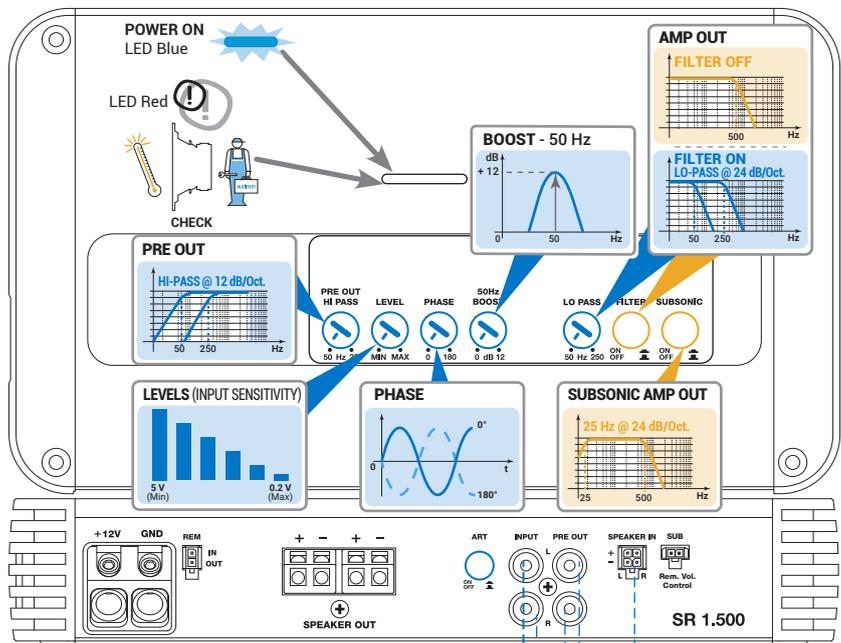


### SR 6.600



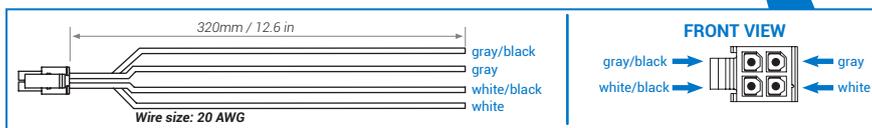
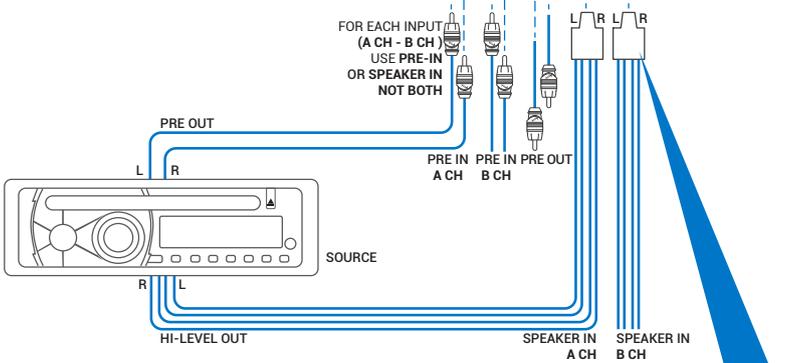
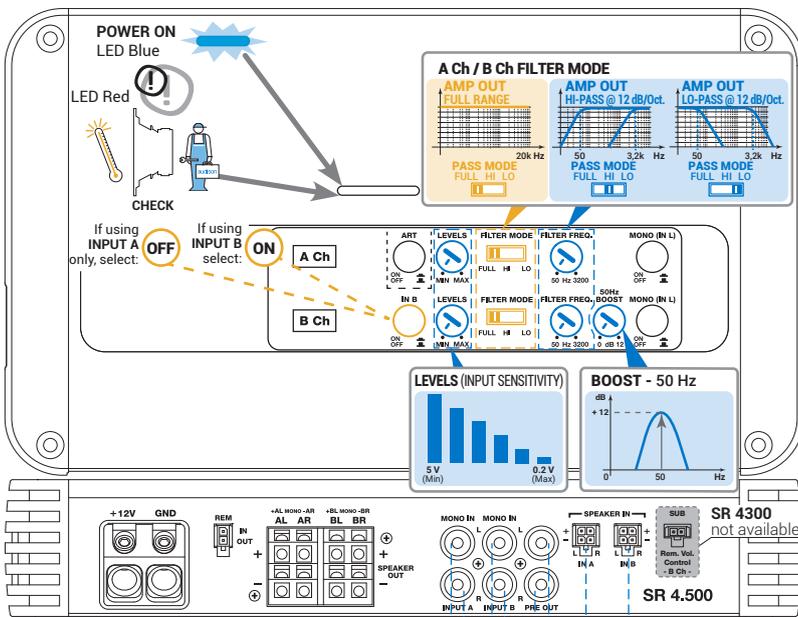
## 6 PRE IN / SPEAKER IN / PRE OUT

SR 1.500

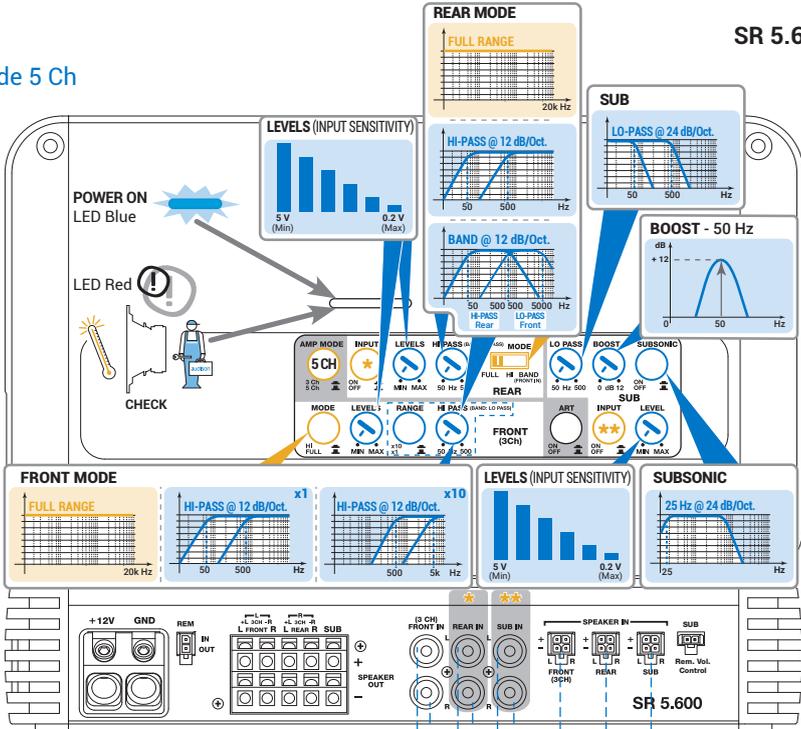


Not AVAILABLE	Set-up CONTROLS	Adjustment CONTROLS
---------------	-----------------	---------------------

## SR 4.300 / SR 4.500



### Mode 5 Ch



**\* NOTE**

**REAR INPUT**

If using FRONT INPUT only, select:  OFF

If using REAR IN select:  ON

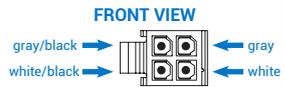
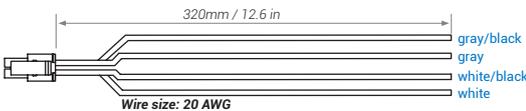
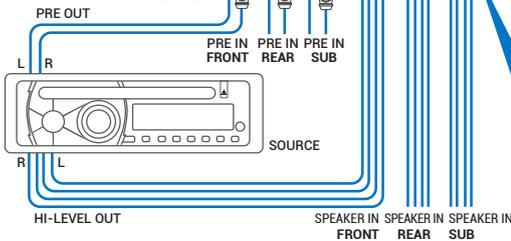
**\*\* NOTE**

**SUB INPUT**

If using FRONT INPUT only, select:  OFF

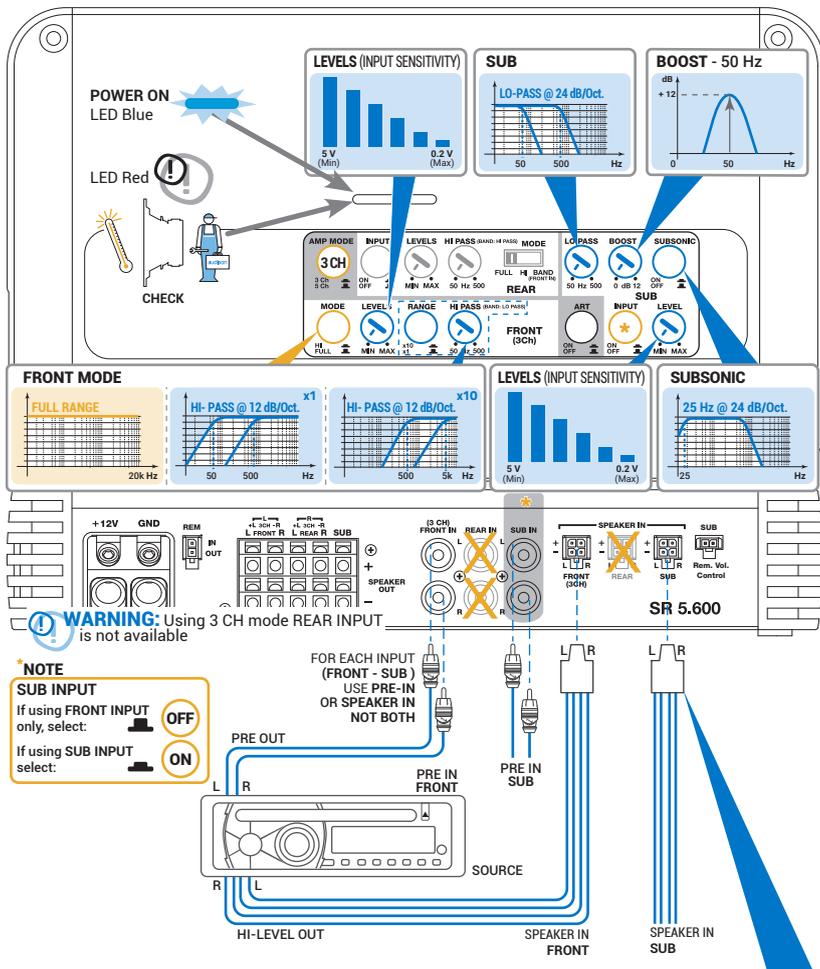
If using SUB INPUT select:  ON

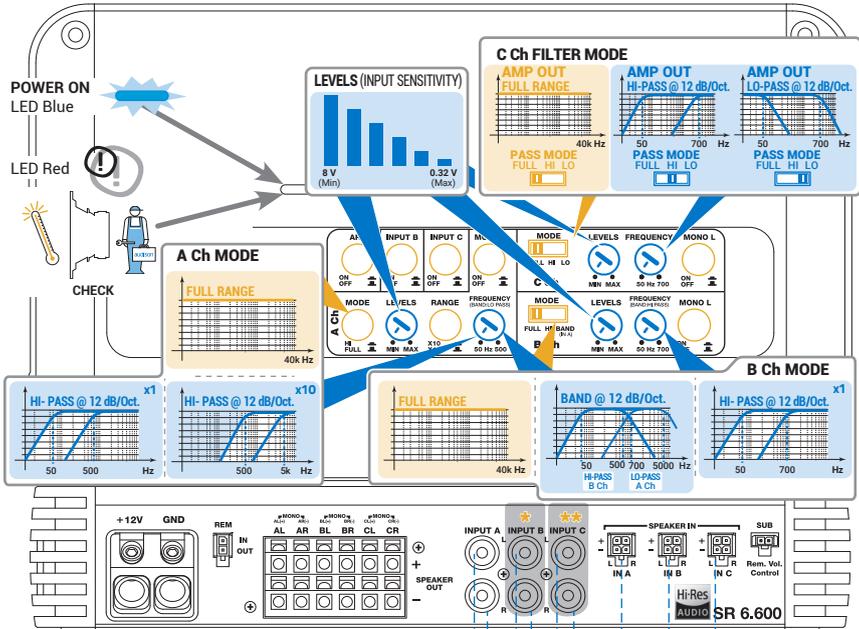
FOR EACH INPUT (FRONT - REAR - SUB) USE PRE-IN OR SPEAKER IN NOT BOTH



Not AVAILABLE	Set-up CONTROLS	Adjustment CONTROLS
---------------	-----------------	---------------------

### Mode 3 Ch





**\* NOTE**

**INPUT B**

If using INPUT A only, select:



If using INPUT B select:



**\*\* NOTE**

**INPUT C**

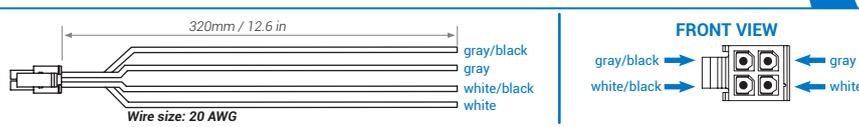
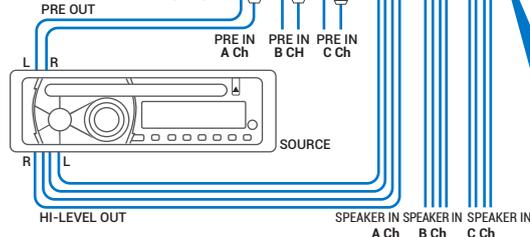
If using INPUT A only, select:



If using INPUT C select:

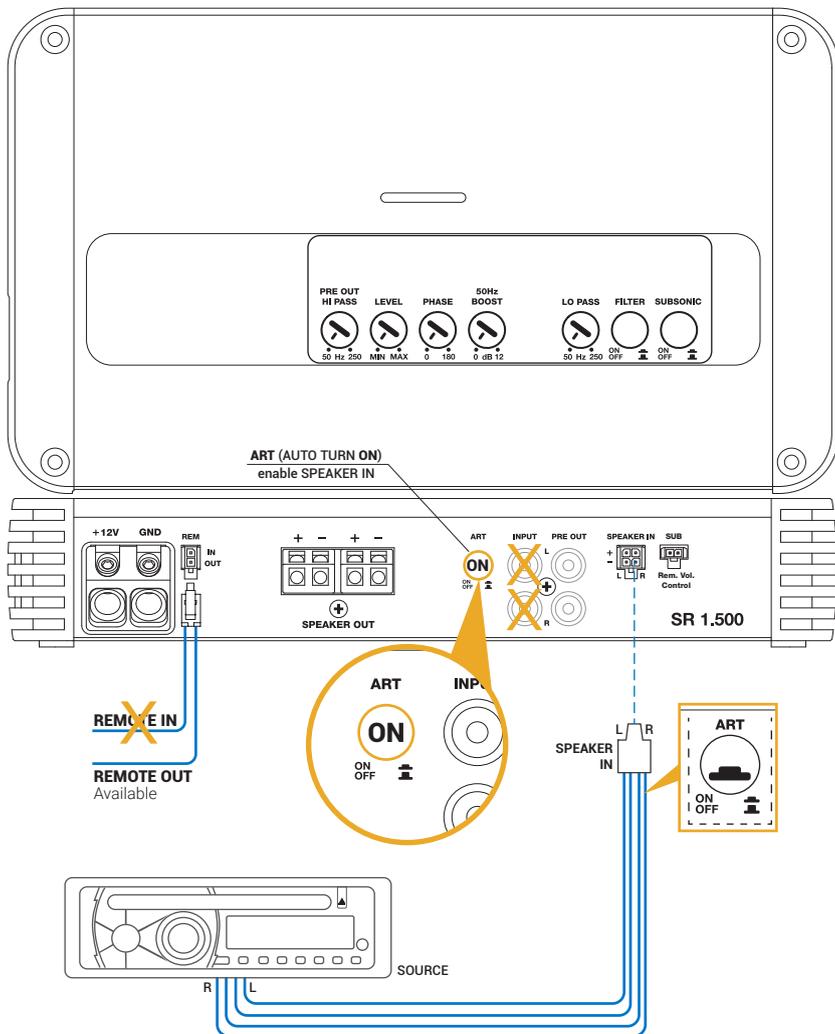


FOR EACH INPUT (A Ch - B Ch - C Ch) USE PRE-IN OR SPEAKER IN NOT BOTH

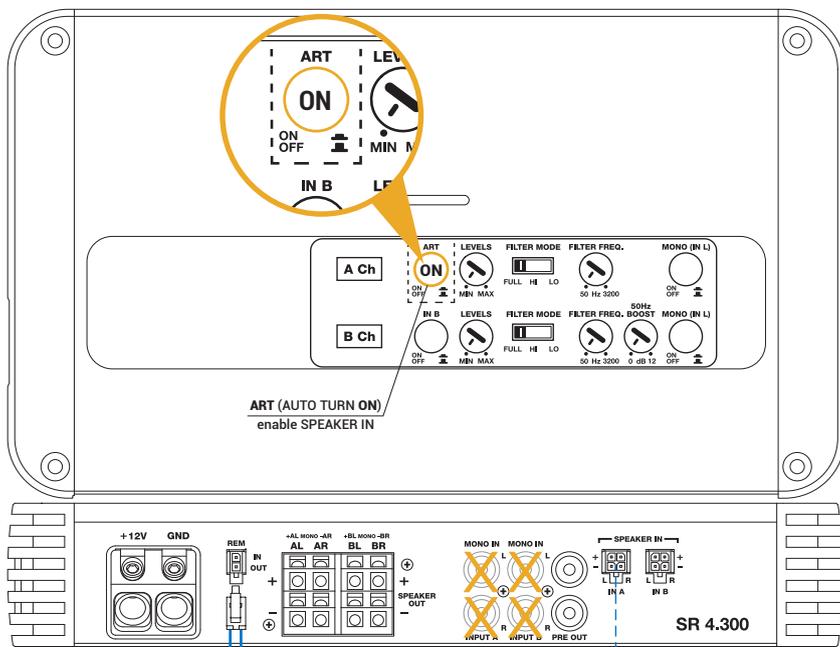


## 7 AUTO TURN ON BY SPEAKER IN (without REMOTE IN)

SR 1.500

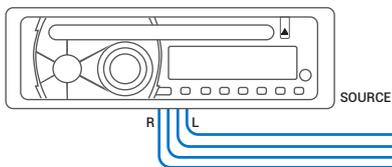


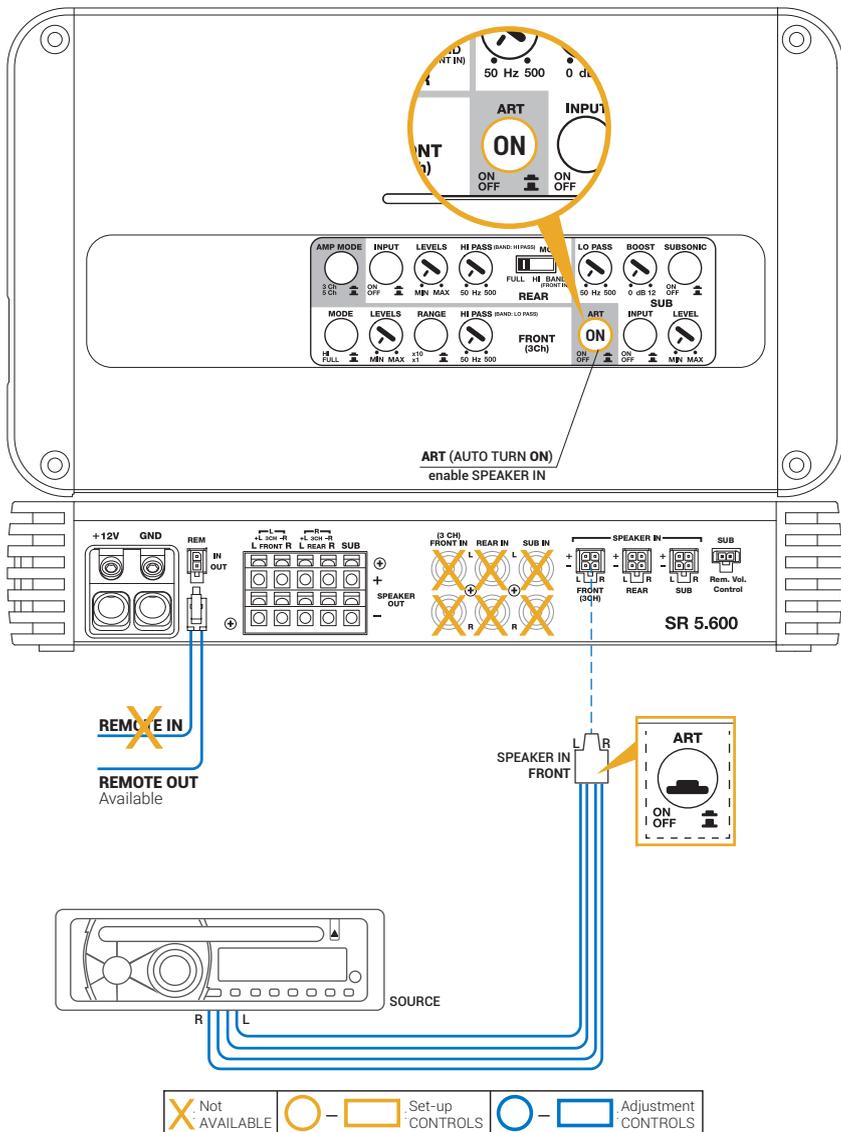
## SR 4.300 / SR 4.500

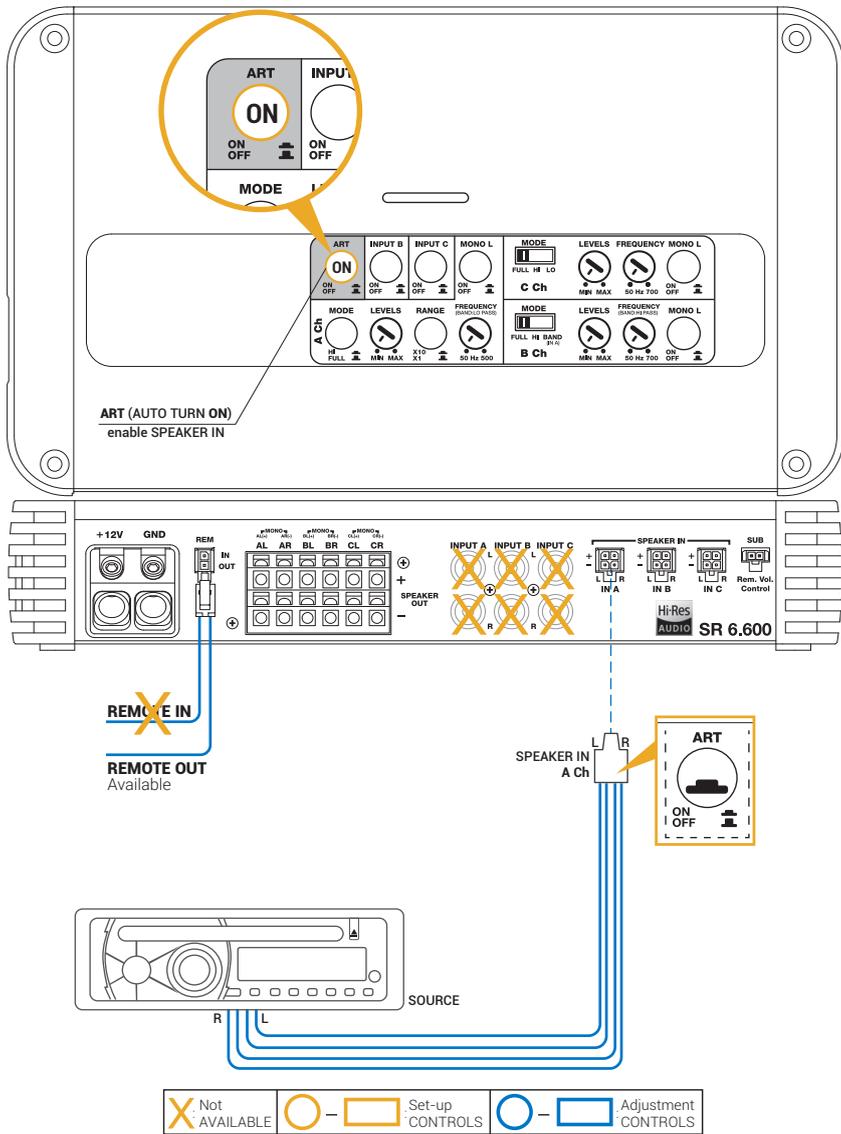


ART (AUTO TURN ON)  
enable SPEAKER IN

**REMOVE IN**  
Available



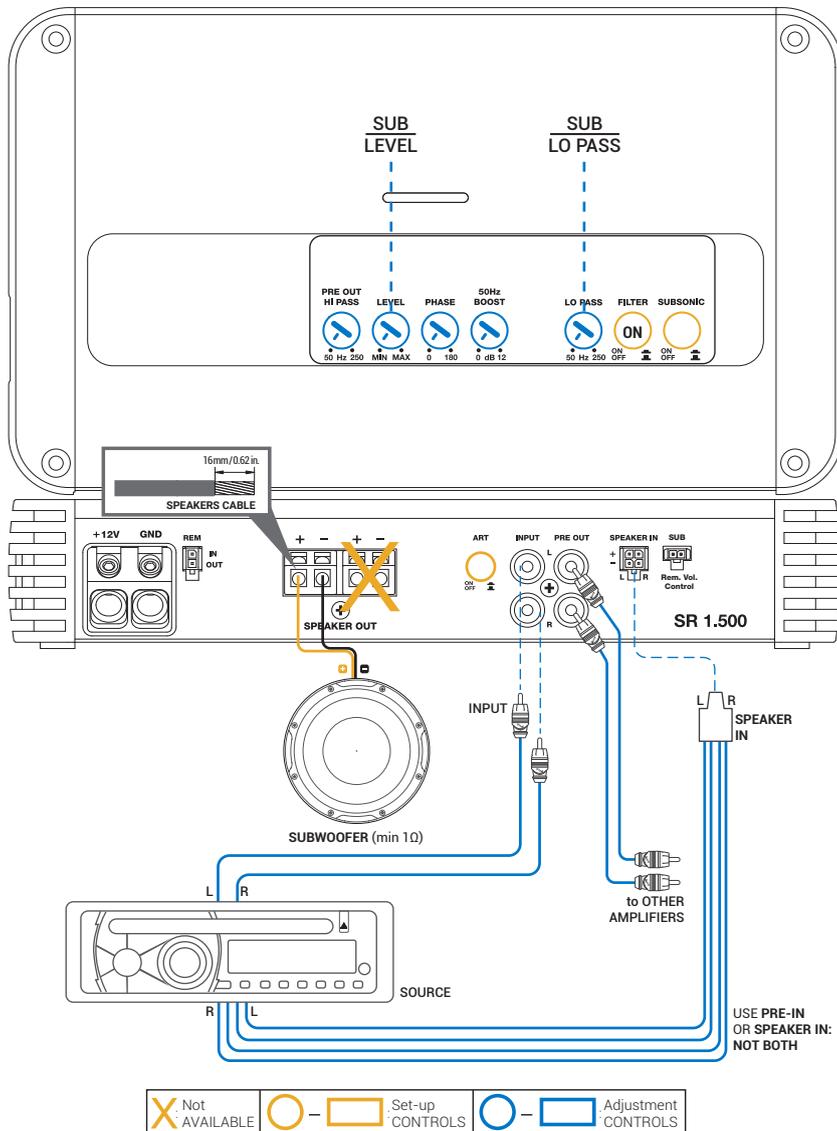




## 8 INSTALLATION EXAMPLES

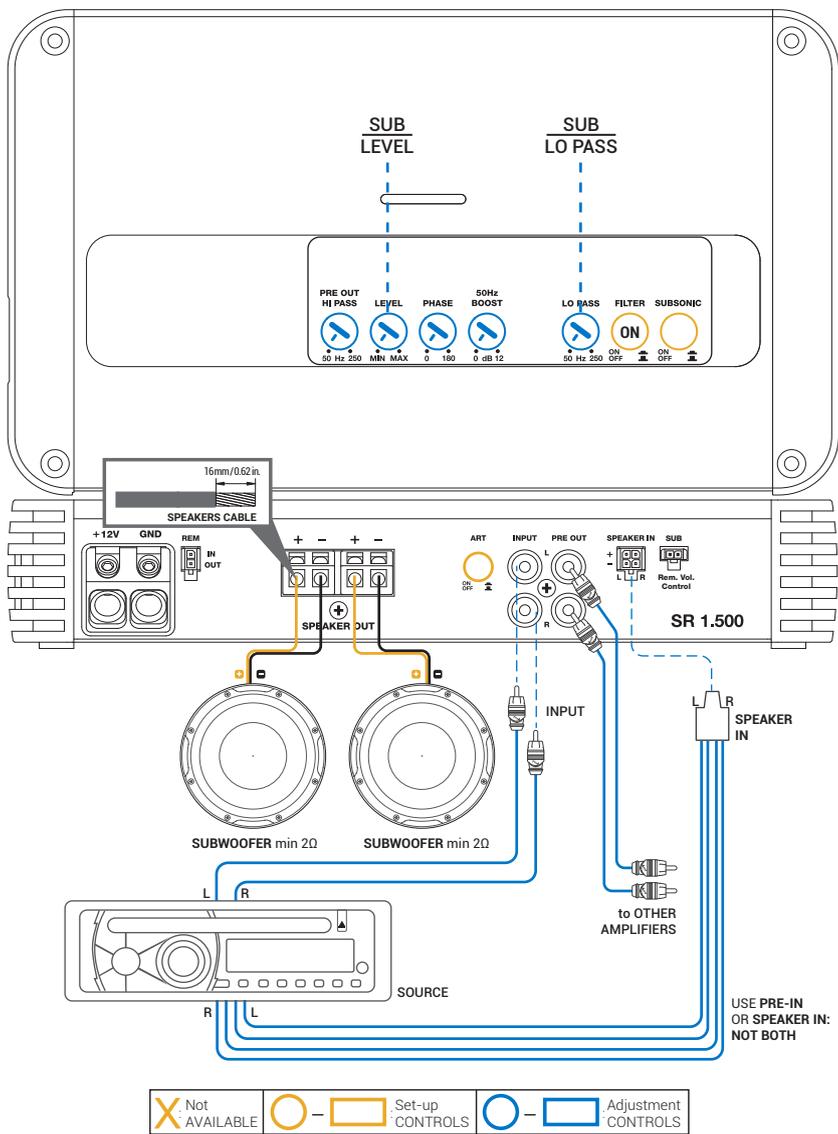
SR 1.500

### 1CH: FILTERED SUBWOOFER



## SR 1.500

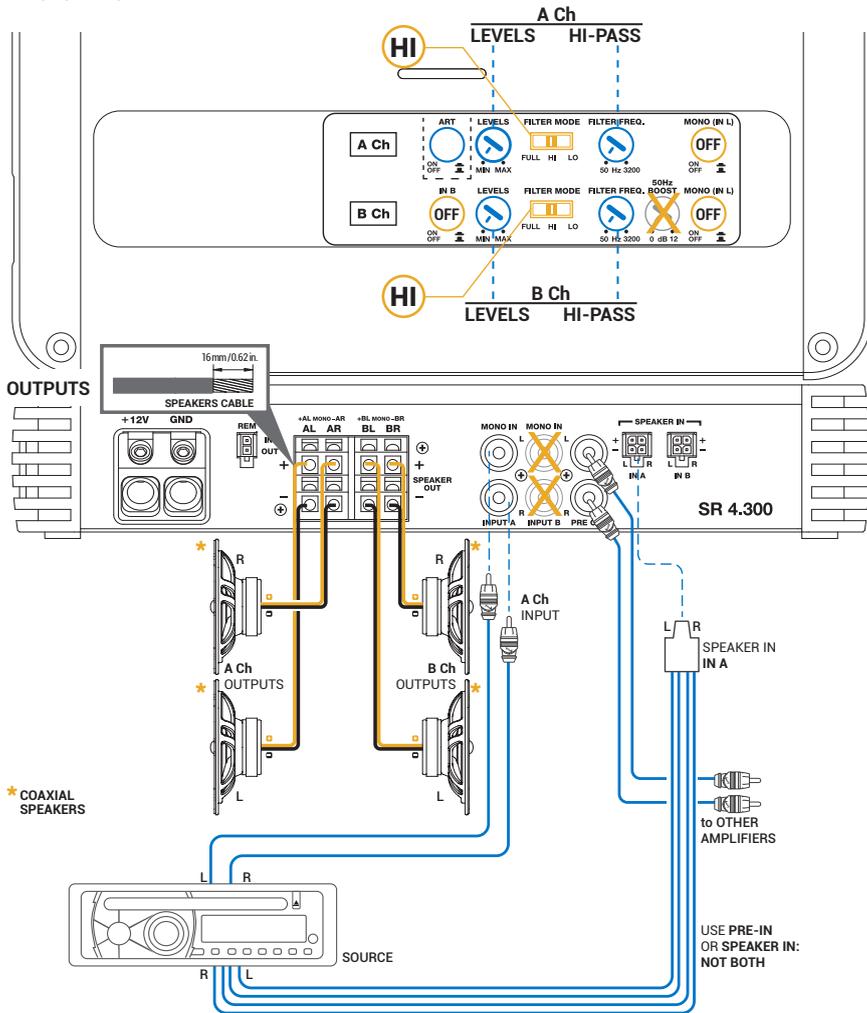
### 1CH: FILTERED 2 X 2Ω SUBWOOFER



## 4CH: A Ch + B Ch

SR 4.300 / SR 4.500

INPUTS: INPUT A

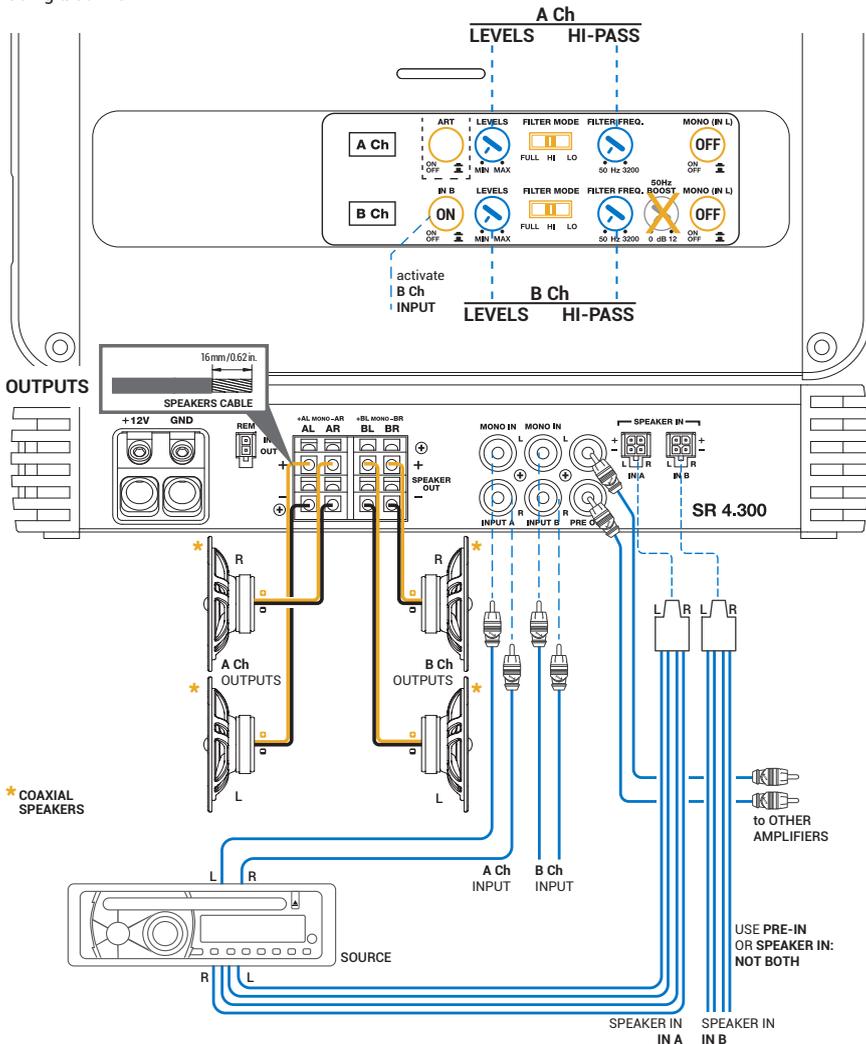


X Not AVAILABLE	○ — □ Set-up CONTROLS	○ — □ Adjustment CONTROLS
-----------------	-----------------------	---------------------------

## 4CH: A Ch + B Ch

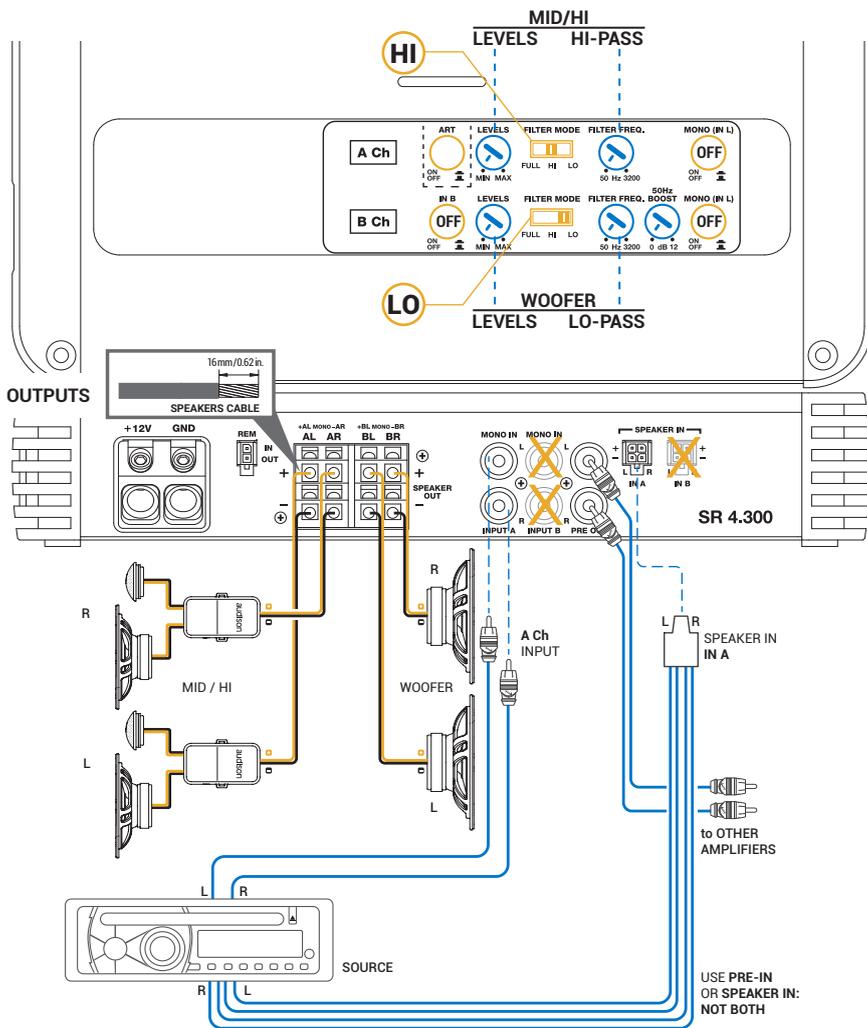
SR 4.300 / SR 4.500

Using also B Ch:



## 4CH: WOOFER + MID/HI

SR 4.300 / SR 4.500

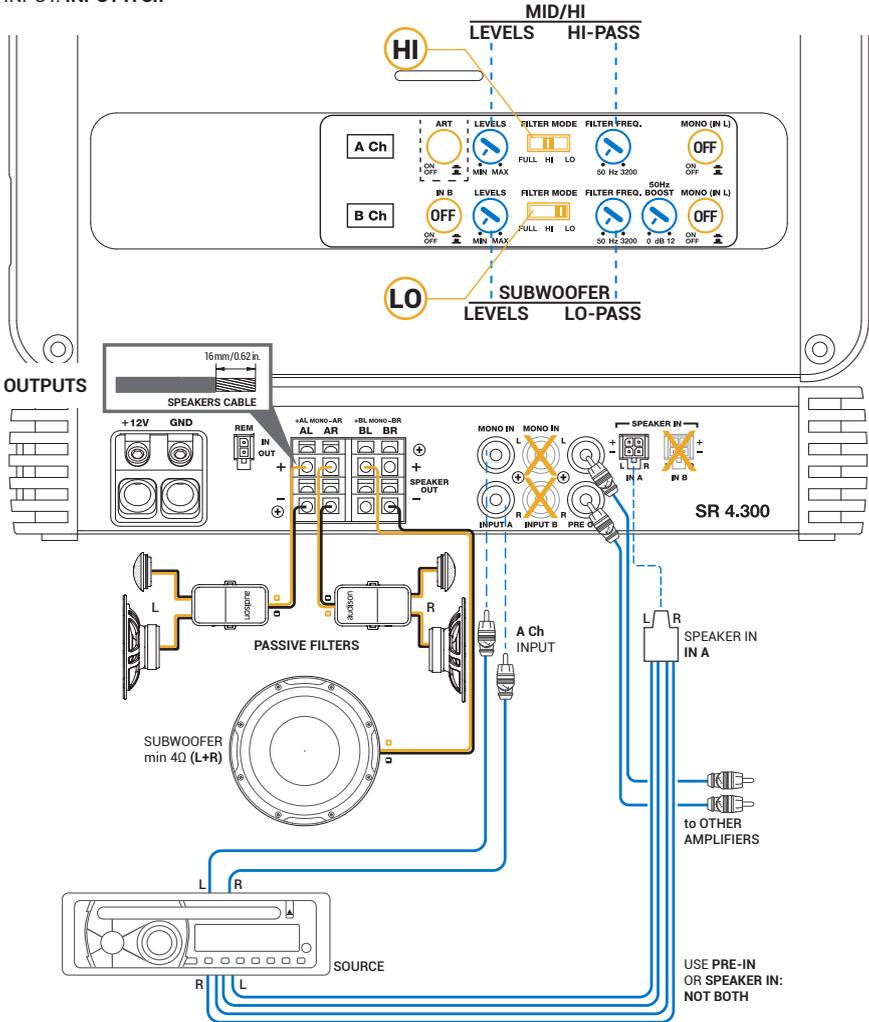


Not AVAILABLE	Set-up CONTROLS	Adjustment CONTROLS
---------------	-----------------	---------------------

## 3CH: FRONT + SUB

SR 4.300 / SR 4.500

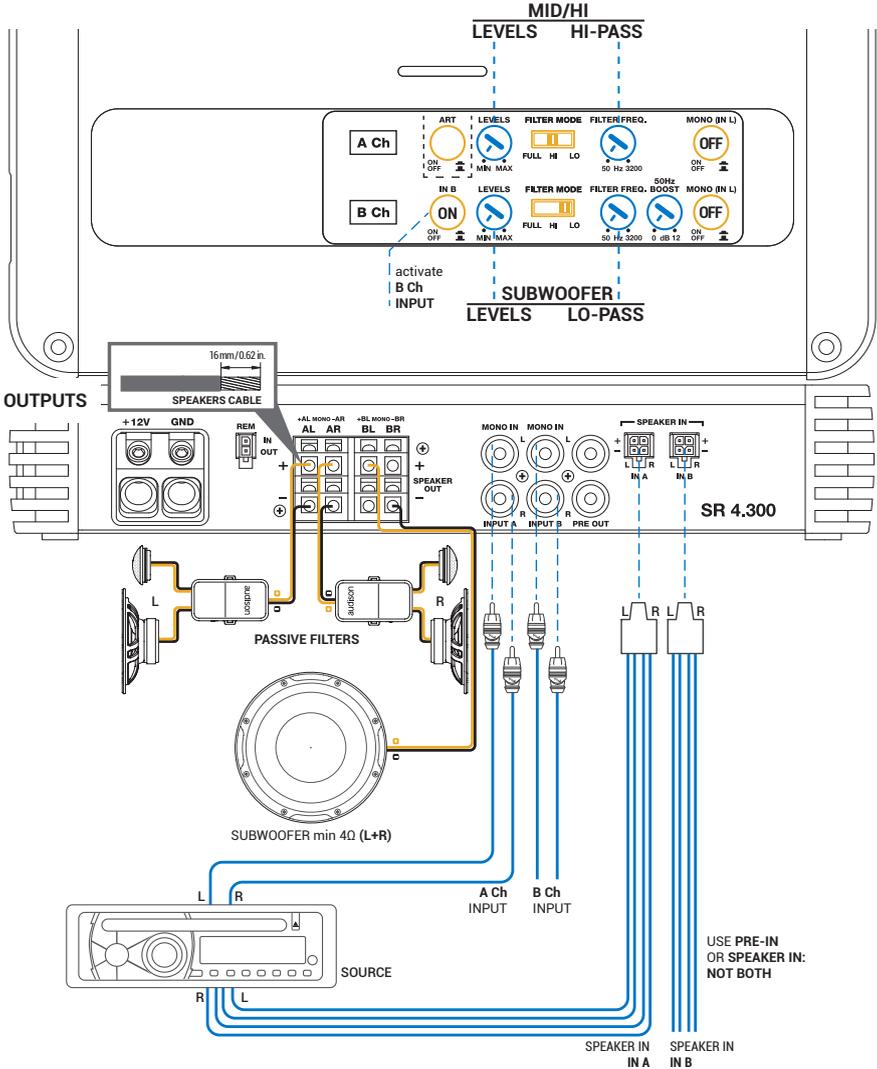
INPUT: INPUT A Ch



## 3CH: FRONT + SUB

SR 4.300 / SR 4.500

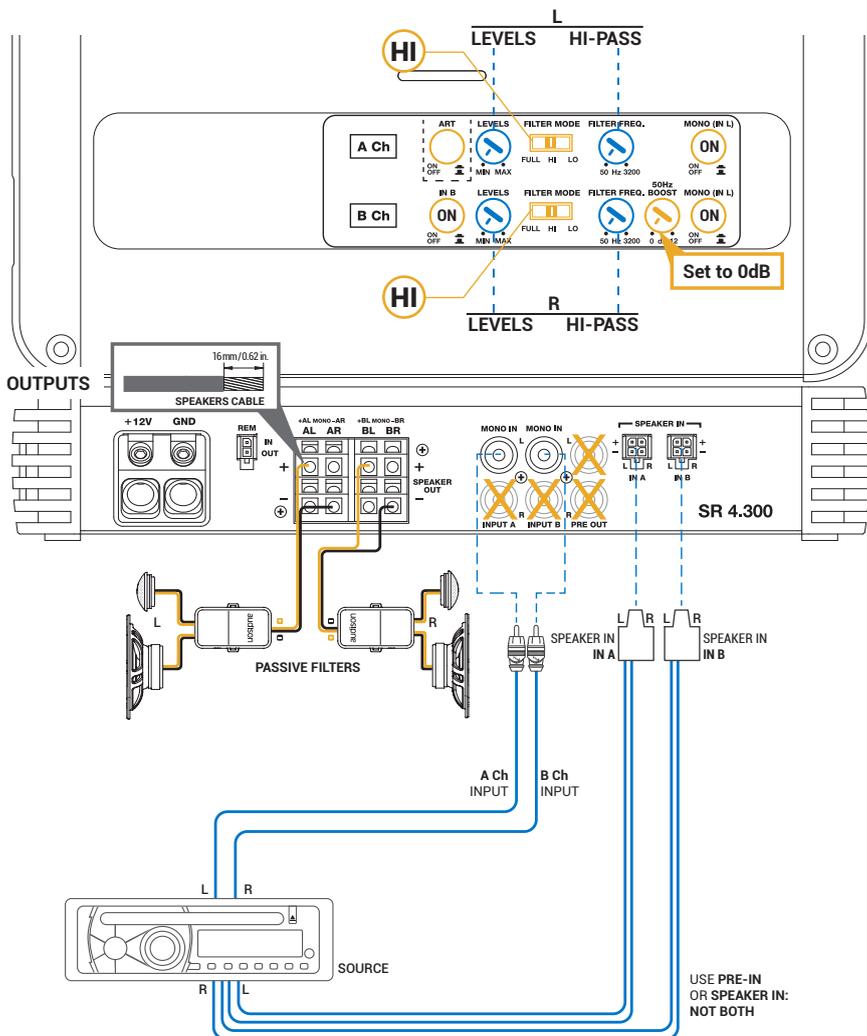
Using also B Ch INPUT to drive SUBWOOFER:



Not AVAILABLE	Set-up CONTROLS	Adjustment CONTROLS
---------------	-----------------	---------------------

## 2CH: BRIDGE LEFT + RIGHT

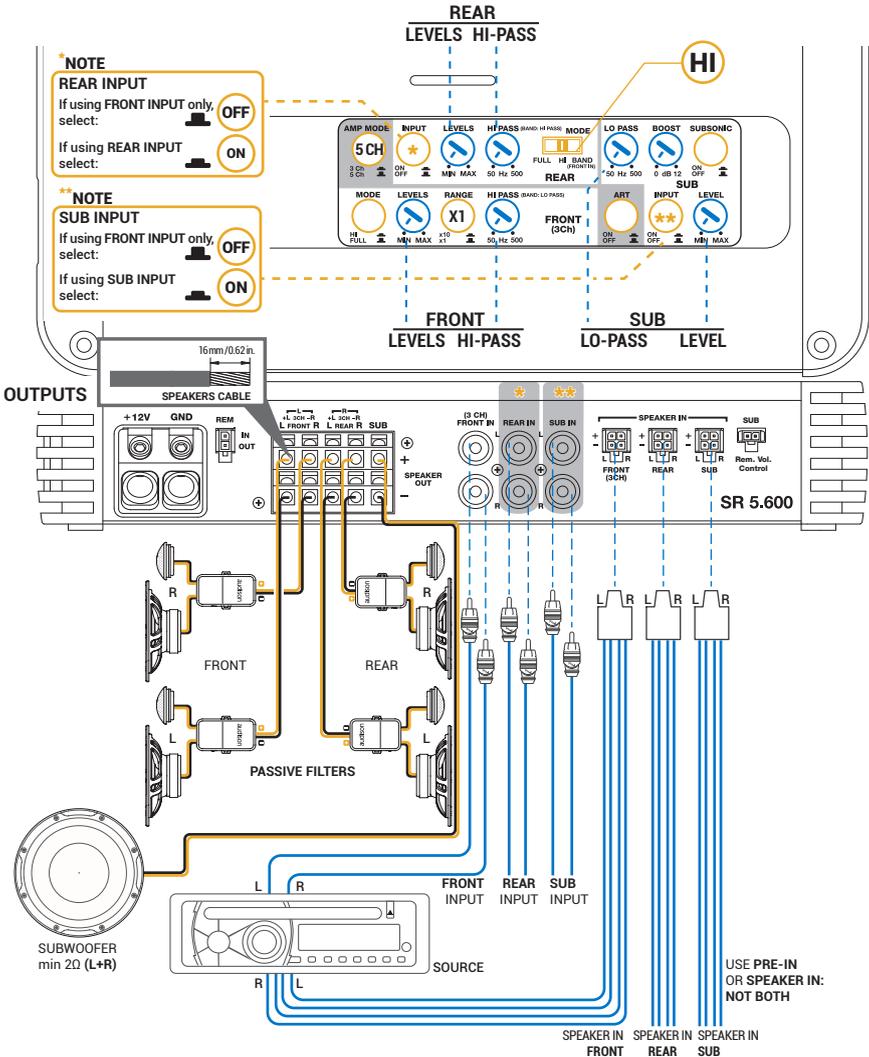
SR 4.300 / SR 4.500



X Not AVAILABLE	○ — □ Set-up CONTROLS	○ — □ Adjustment CONTROLS
-----------------	-----------------------	---------------------------

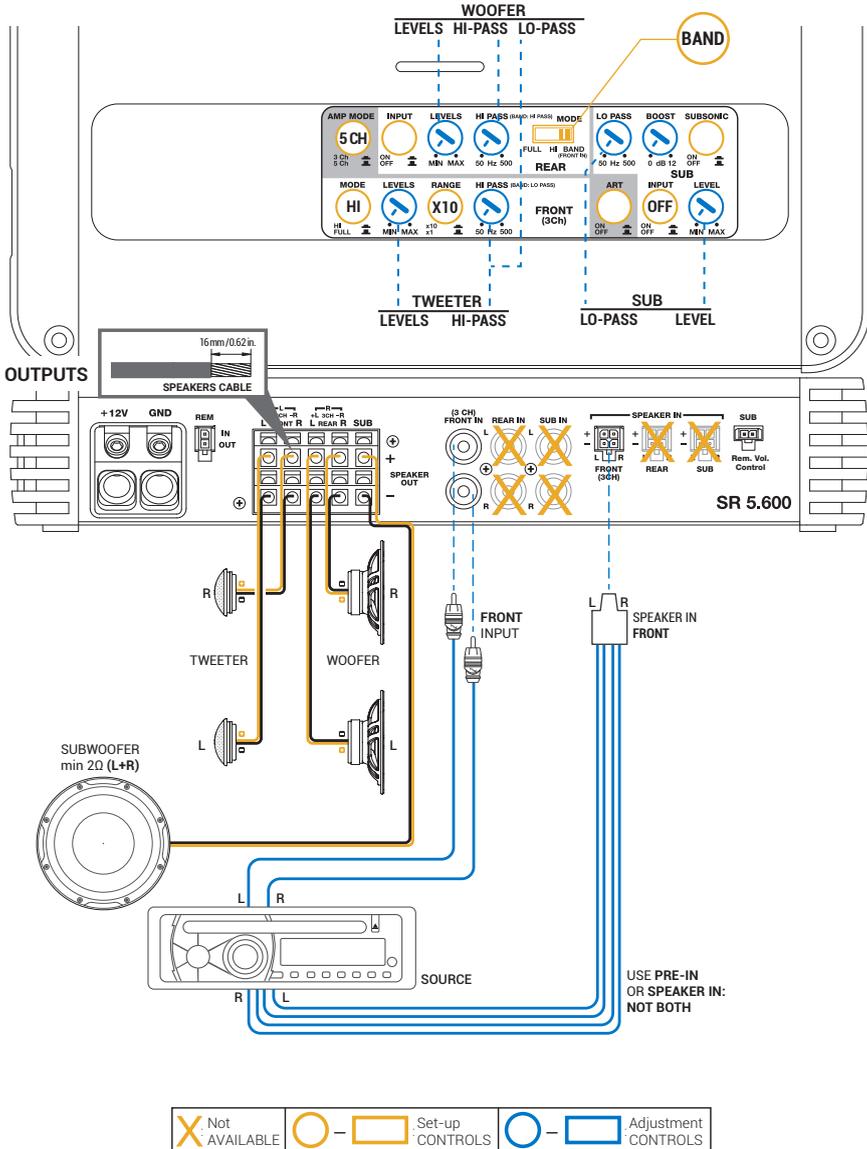
## 5CH: FRONT + REAR + SUB

SR 5.600



## 5CH: 2 WAY FRONT + SUB

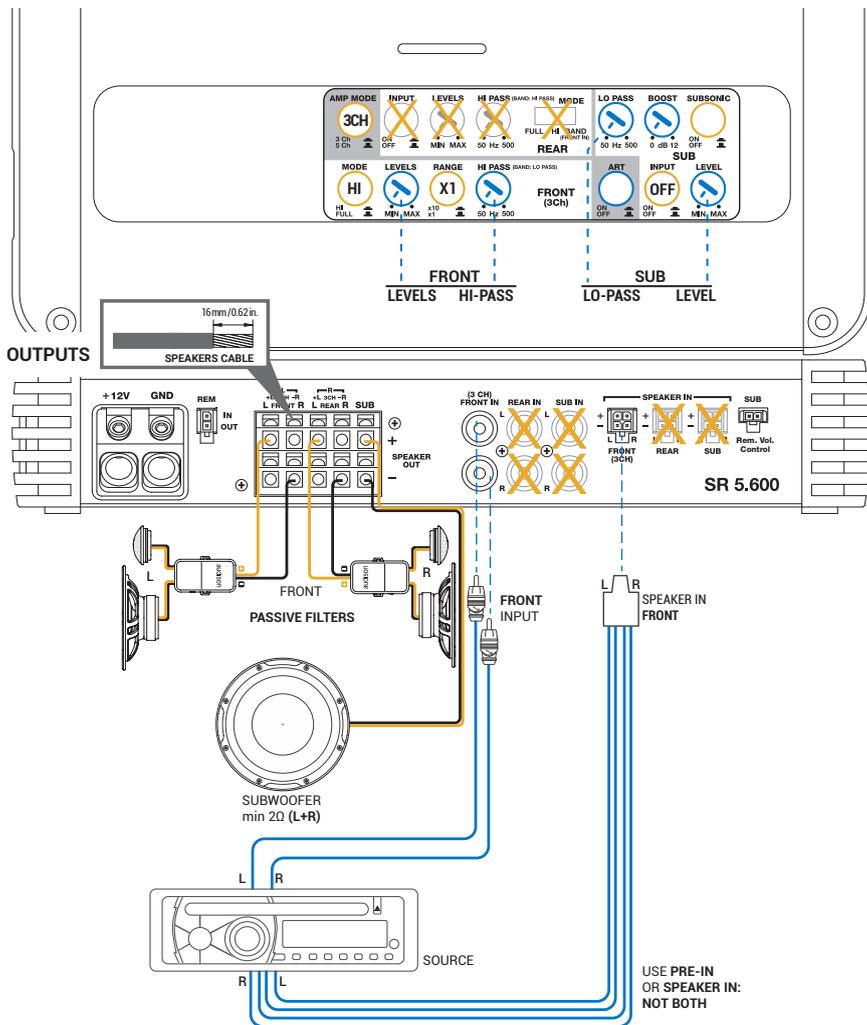
SR 5.600



## 3CH: FRONT + SUB

SR 5.600

INPUTS: FRONT

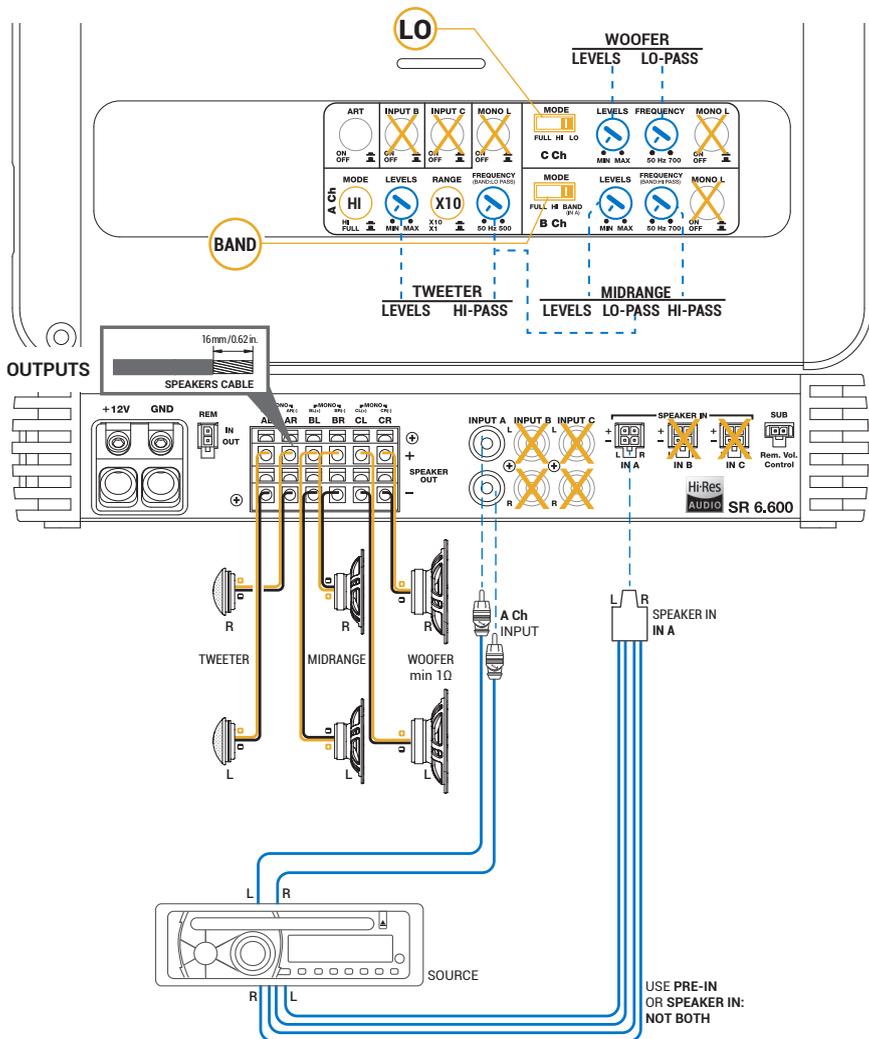


Not AVAILABLE	Set-up CONTROLS	Adjustment CONTROLS
---------------	-----------------	---------------------

## 6CH: 3 WAY FRONT

SR 6.600

INPUTS: A



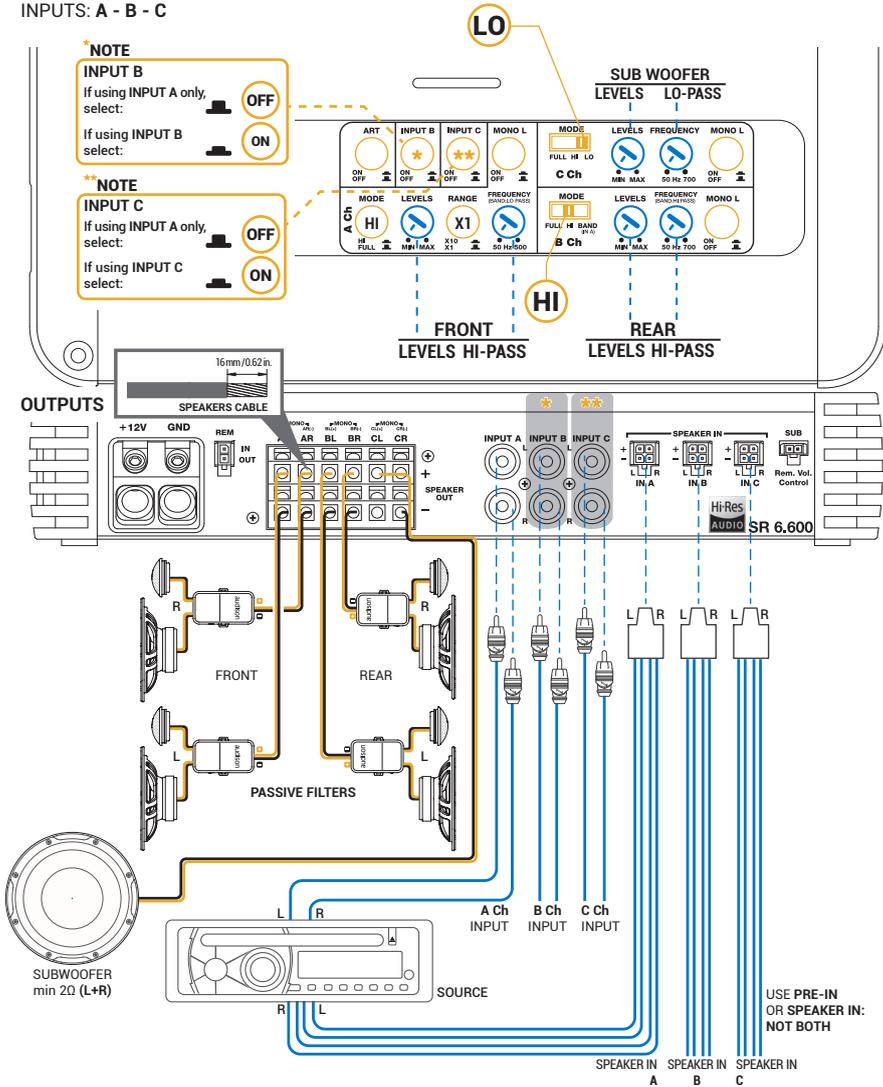
OFF

Not AVAILABLE	Set-up CONTROLS	Adjustment CONTROLS
---------------	-----------------	---------------------

## 5CH: FRONT + REAR + SUB

SR 6.600

INPUTS: A - B - C

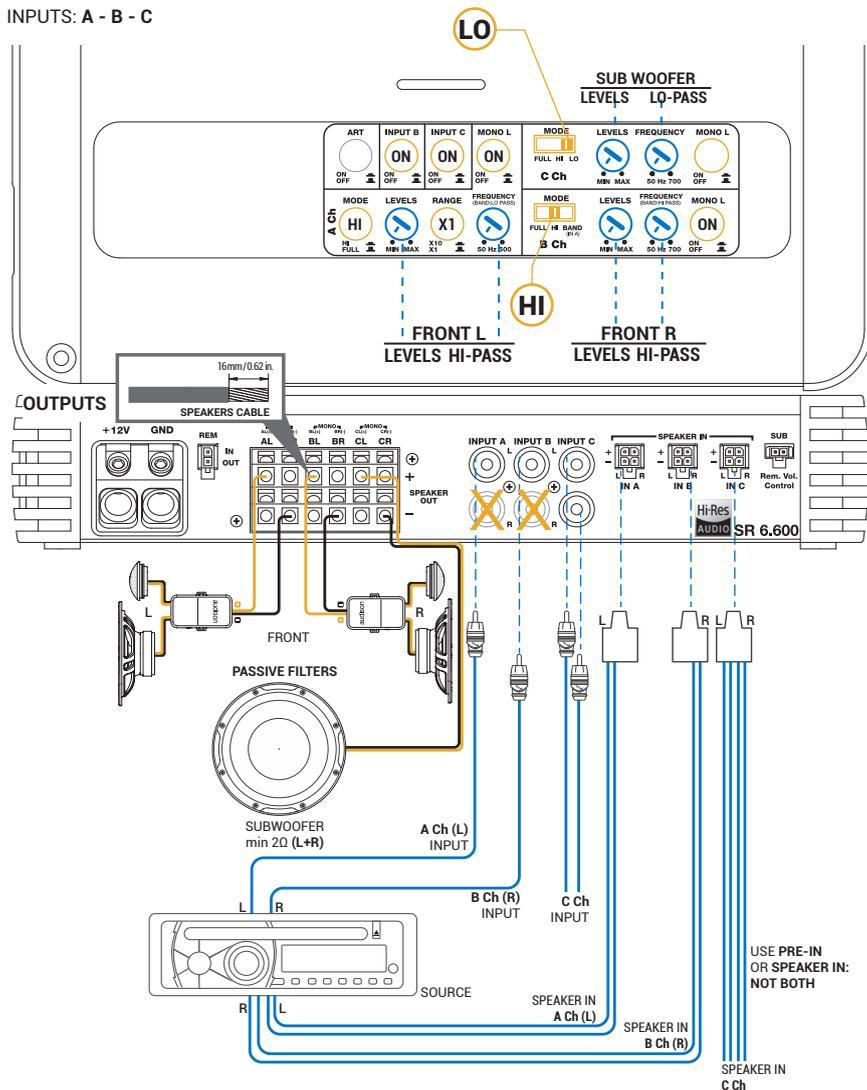


X Not AVAILABLE	○ — □ Set-up CONTROLS	○ — □ Adjustment CONTROLS
-----------------	-----------------------	---------------------------

## 3CH: FRONT + SUB

SR 6.600

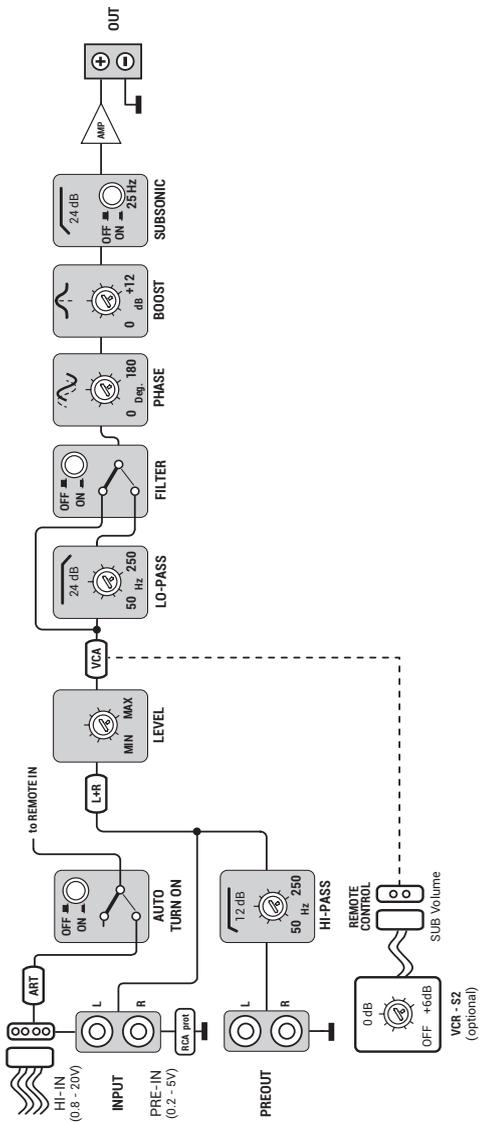
INPUTS: A - B - C



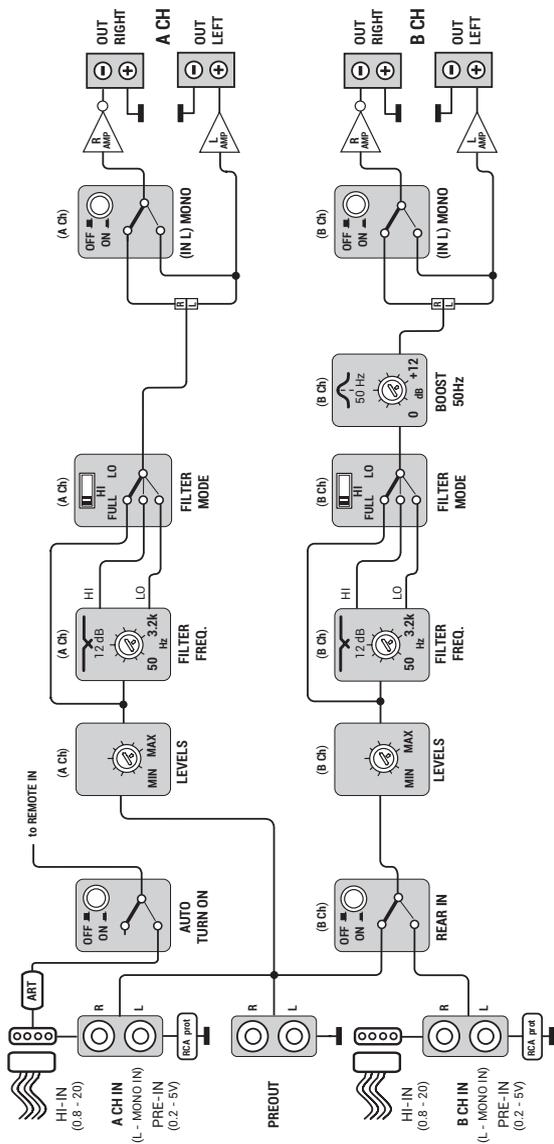
<b>X</b> Not AVAILABLE	<b>O</b> - <b>□</b> Set-up CONTROLS	<b>○</b> - <b>□</b> Adjustment CONTROLS
------------------------	-------------------------------------	---

## 9 BLOCK DIAGRAMS

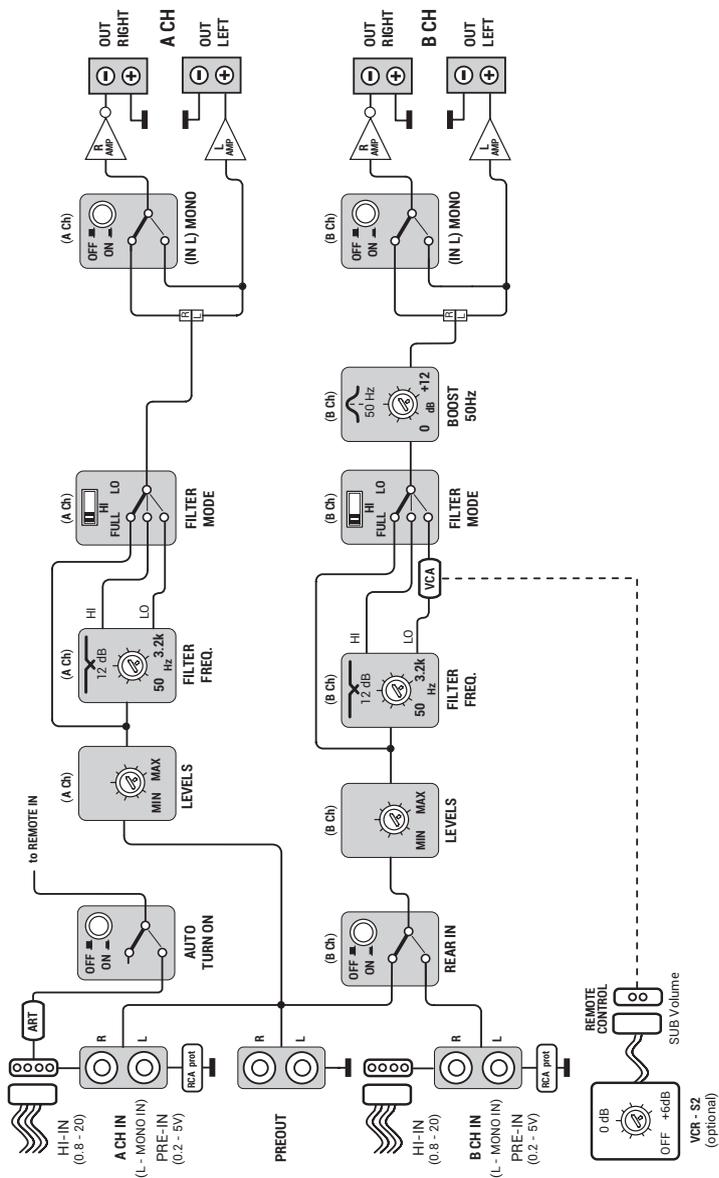
### SR 1.500



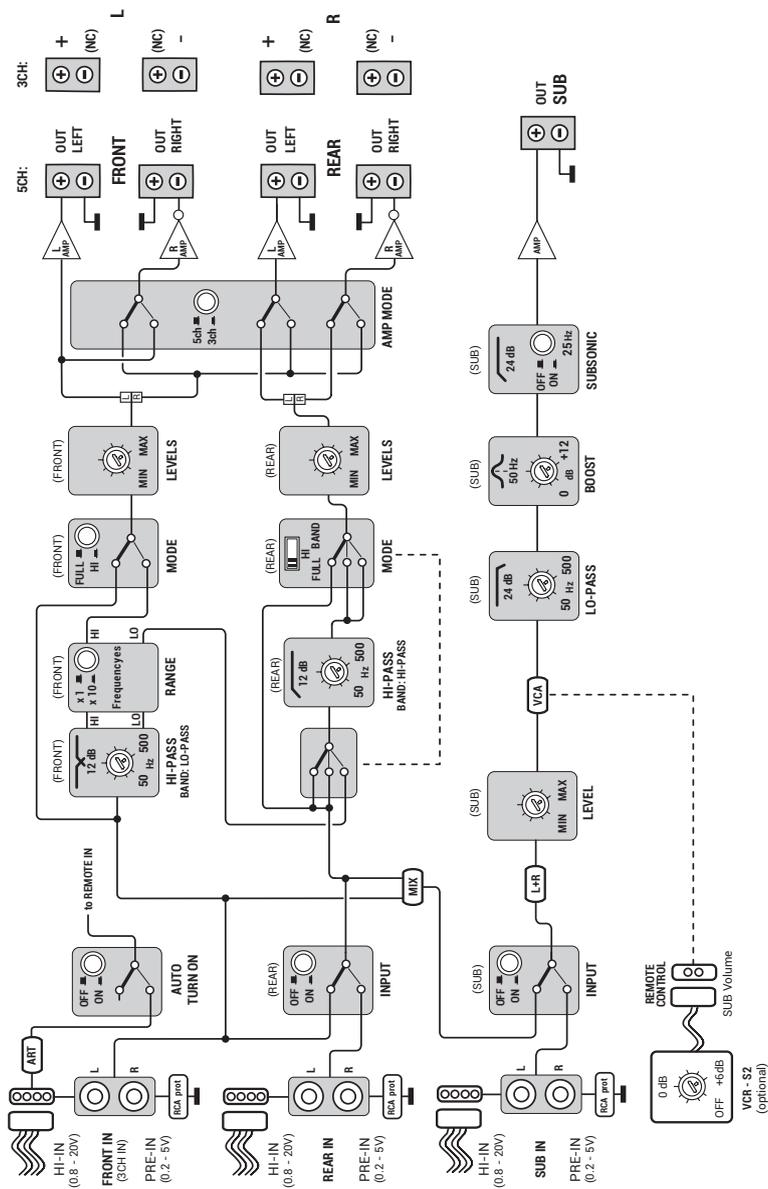
## SR 4.300



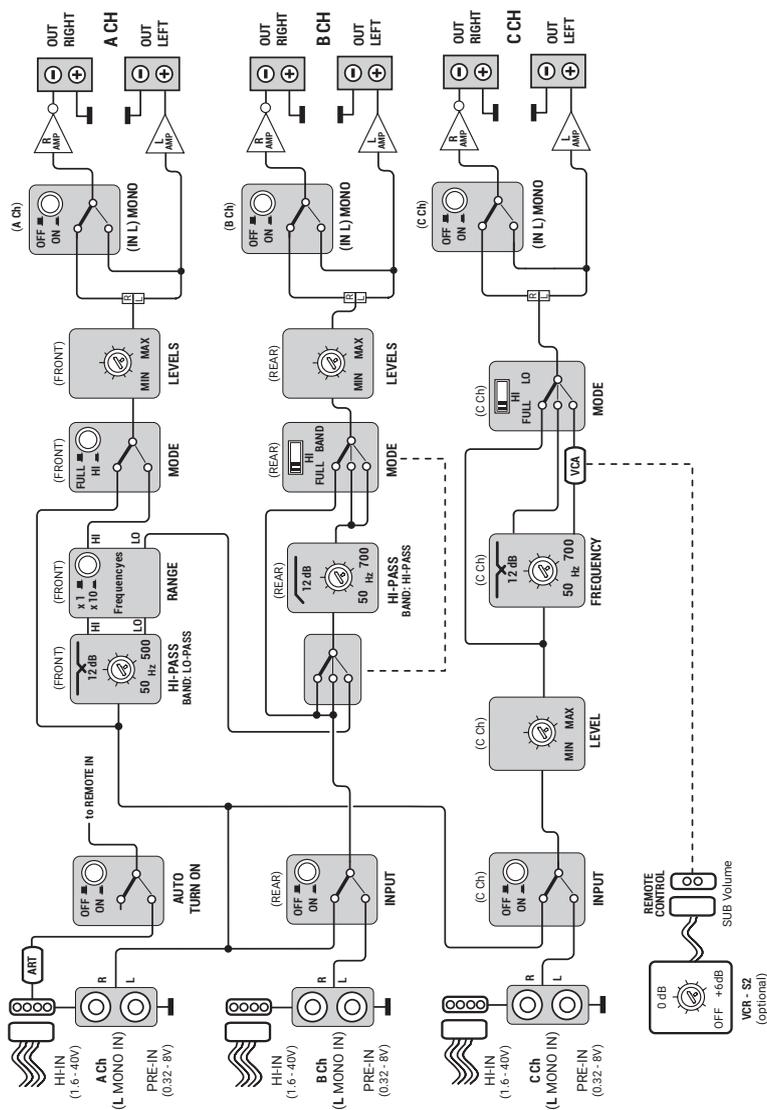
## SR 4.500



## SR 5.600



## SR 6.600



## 10 TECHNICAL SPECIFICATIONS

## SR 1.500

POWER SUPPLY	
Nominal power supply voltage / fuse	11 ÷ 15 VDC / 2 x 35 A
Pulse Operating voltage	6.5 ÷ 17 VDC
Idling current	0.8 A
Idling current when off	0.02 mA
Consumption @ 14.4 VDC, MIN load impedance (Max Musical Power)	40 A
Remote IN	6.5 ÷ 15 VDC (1 mA)
Remote OUT	6.5 ÷ 15 VDC (150 mA)
ART - Automatic Remote Turn on/off from OUTPUT BTL speakers	1.5 ÷ 7 VDC

AMPLIFIER STAGE	
Distortion - THD @ 100 Hz, 4Q, 70% Rated Power	0.1%
Damping factor @ 100 Hz, 4Q, 2 VRMS	> 300
Bandwidth @ -3 dB	10 Hz ÷ 500 Hz
S/N ratio (A weighted @ 1 V Input)	100 dBA
Pre-In sensitivity	0.2 ÷ 5 VRMS
Speaker-In sensitivity	0.8 ÷ 20 VRMS
Minimum load impedance	1Ω
Output power (RMS) @14.4 VDC, 1% THD:	
1Ch	500 W x 1 (4Ω)
1Ch	800 W x 1 (2Ω)
1Ch	1000 W x 1 (1Ω)

CEA SPECIFICATION		
	Output power @ 4Ω 1% THD+N, 14.4 V	500 W x 1 Ch
	SN ratio (ref. 1 W output)	75 dBA

INPUTS / OUTPUTS / FILTERS	
Inputs	Pre-In / Speaker-In
PRE OUT Hi-Pass filtered	50 ÷ 250Hz @ 12 dB/Oct.
Filters	Full
	LP 50 ÷ 250Hz @ 24 dB/Oct.
Phase (adjustable)	(0 ÷ 180) deg
Bass Boost 50Hz (adjustable)	(0 ÷ 12) dB
SUBSONIC (on/off)	25 Hz @ 24 dB/Oct.
SUB Remote Volume Control	(-20 ÷ 6) dB

SIZE	
Max size (mm/inch)	264 x 155 x 47,5 / 10.39 x 6.10 x 1.87
Weight (kg/lbs)	2,23 / 4.91

## SR 4.300

POWER SUPPLY	
Nominal power supply voltage / fuse	11 ÷ 15 VDC / 1 x 30 A
Pulse Operating voltage	6.5 ÷ 17 VDC
Idling current	1.6A
Idling current when off	0.03 mA
Consumption @ 14.4 VDC, MIN load impedance (Max Musical Power)	25A
Remote IN	6.5 ÷ 15 VDC (1 mA)
Remote OUT	6.5 ÷ 15 VDC (150 mA)
ART - Automatic Remote Turn on/off from OUTPUT BTL speakers	1.5 ÷ 7 VDC

AMPLIFIER STAGE	
Distortion - THD @ 1 kHz, 4Q, 70% Rated Power	0.03 %
Damping factor @ 1 kHz, 4Q, 2 VRMS	150
Bandwidth @ -3 dB	10 Hz ÷ 35 kHz
S/N ratio (A weighted @ 1 V Input)	100 dBA
Pre-In sensitivity	0.2 ÷ 5 VRMS
Speaker-In sensitivity	0.8 ÷ 20 VRMS
Minimum load impedance	@ 4Ch: 2Ω
	@ 3Ch: 2Ω + 2Ω + 4Ω
	@ 2Ch: 4Ω
Output power (RMS) @14.4 VDC, 1% THD:	
4Ch	85 W x 4 (4Ω)
4Ch	130 W x 4 (2Ω)
3Ch	80 W x 2 (4Ω) + 250 W x 1 (4Ω)
3Ch	130W x 2 (2Ω) + 260 W x 1 (4Ω)
2Ch	250 W x 2 (4Ω)

CEA SPECIFICATION		
	Output power @ 4Ω 1% THD+N, 14.4 V	75 W x 4 Ch
	SN ratio (ref. 1 W output)	82 dBA

INPUTS / OUTPUTS / FILTERS	
Inputs	Pre-In / Speaker-In
Outputs	PRE OUT full range (Input A)
A Ch Filters:	Full
	Hi-pass: 50 ÷ 3.2k Hz @ 12 dB/Oct.
	Lo-pass: 50 ÷ 3.2k Hz @ 12 dB/Oct.
B Ch Filters:	Full
	Hi-pass: 50 ÷ 3.2k Hz @ 12 dB/Oct.
	Lo-pass: 50 ÷ 3.2k Hz @ 12 dB/Oct.
A Ch MONO IN (on/off)	Yes
B Ch MONO IN (on/off)	Yes
Bass Boost 50Hz (adjustable)	B Ch (0 ÷ 12) dB.

SIZE	
Max size (mm/inch)	190 x 155 x 47,5 / 7.48 x 6.10 x 1.87
Weight (kg/lbs)	1,56 / 3.44

## SR 4.500

POWER SUPPLY	
Nominal power supply voltage / fuse	11 ÷ 15 VDC / 2 x 25A
Pulse Operating voltage	6.5 ÷ 17 VDC
Idling current	1.7 A
Idling current when off	0.09 mA
Consumption @ 14.4 VDC, MIN load impedance (Max Musical Power)	40 A
Remote IN	6.5 ÷ 15 VDC (1 mA)
Remote OUT	6.5 ÷ 15 VDC (150 mA)
ART - Automatic Remote Turn on/off from OUTPUT BTL speakers	1.5 ÷ 7 VDC

AMPLIFIER STAGE	
Distortion - THD @ 1 kHz, 4Ω, 70% Rated Power	0.08 %
Damping factor @ 1 kHz, 4Ω, 2 VRMS	200
Bandwidth @ -3 dB	10 Hz ÷ 35 kHz
S/N ratio (A weighted @ 1 V Input)	105 dBA
Pre-In sensitivity	0.2 ÷ 5 VRMS
Speaker-In sensitivity	0.8 ÷ 20 VRMS
Minimum load impedance	@ 4Ch: 2Ω
	@ 3Ch: 2Ω + 2Ω + 4Ω
	@ 2Ch: 4Ω
<b>Output power (RMS) @14.4 VDC, 1% THD:</b>	
4Ch	130 W x 4 (4Ω)
4Ch	220 W x 4 (2Ω)
3Ch	120 W x 2 (4Ω) + 480 W x 1 (4Ω)
3Ch	220 W x 2 (2Ω) + 440 W x 1 (4Ω)
2Ch	450 W x 2 (4Ω)

CEA SPECIFICATION		
	Output power @ 4Ω 1% THD+N, 14.4 V	125 W x 4 Ch
	SN ratio (ref. 1 W output)	83 dBA

INPUTS / OUTPUTS / FILTERS	
Inputs	Pre-In / Speaker-In
Outputs	PRE OUT full range (Input A)
A Ch Filters:	Full
	Hi-pass: 50 ÷ 3.2k Hz @ 12 dB/Oct.
	Lo-pass: 50 ÷ 3.2k Hz @ 12 dB/Oct.
B Ch Filters:	Full
	Hi-pass: 50 ÷ 3.2k Hz @ 12 dB/Oct.
	Lo-pass: 50 ÷ 3.2k Hz @ 12 dB/Oct.
A Ch MONO IN (on/off)	Yes
B Ch MONO IN (on/off)	Yes
Bass Boost 50Hz (adjustable)	B Ch (0 ÷ 12) dB.
SUB Remote Volume Control (B Ch)	(-20 ÷ 6) dB

SIZE	
Max size (mm/inch)	264 x 155 x 47,5 / (10.39 x 6.10 x 1.87)
Weight (kg/lbs)	2,12 / 4.67

## SR 5.600

POWER SUPPLY	
Nominal power supply voltage / fuse	11 ÷ 15 VDC / 2 x 25A
Pulse Operating voltage	6.5 ÷ 17 VDC
Idling current	2.2 A
Idling current when off	0.04 mA
Consumption @ 14.4 VDC, MIN load impedance (Max Musical Power)	44 A
Remote IN	6.5 ÷ 15 VDC (1 mA)
Remote OUT	6.5 ÷ 15 VDC (150 mA)
ART - Automatic Remote Turn on/off from OUTPUT BTL speakers	1.5 ÷ 7 VDC

AMPLIFIER STAGE	
Distortion - THD @ 100 Hz, 4Ω, 70% Rated Power	0.02 %
Damping factor @ 1 kHz, 4Ω, 2 VRMS FRONT / REAR	100
Damping factor @ 100 Hz, 4Ω, 2 VRMS SUB	300
Bandwidth @ -3 dB FRONT / REAR; SUB	10Hz ÷ 35kHz 10Hz ÷ 500Hz
S/N ratio (A weighted @ 1 V Input)	105 dBA
Pre-In sensitivity	0.2 ÷ 5 VRMS
Speaker-In sensitivity	0.8 ÷ 20 VRMS
Minimum load impedance	5 Ch: 2Ω
	3Ch: 4Ω + 4Ω + 2Ω
<b>Output power (RMS) @14.4 VDC, 1% THD:</b>	
5Ch	75 W x 4 + 330 W x 1 (4Ω)
5Ch	115 W x 4 + 550 W x 1 (2Ω)
3Ch	230 W x 2 (4Ω) + 310 W x 1 (4Ω)
3Ch	230 W x 2 (4Ω) + 550 W x 1 (2Ω)

CEA SPECIFICATION		
	Output power @ 4Ω 1% THD+N, 14.4 V	75 W x 4 Ch + 300 W x 1 Ch
	SN ratio (ref. 1 W output)	Front / Rear: 84 dBA SUB: 75 dBA

INPUTS / OUTPUTS / FILTERS	
Inputs	Pre-In / Speaker-In
Outputs	Full
Front Ch Filters:	Hi-pass: 50 ÷ 5k Hz @ 12 dB/Oct.
	Full
Rear Ch Filters:	Hi-pass: 50 ÷ 5k Hz @ 12 dB/Oct.
	Band-pass: 50 ÷ 500 Hz (Hi) @ 12 dB/Oct. 50 ÷ 5 kHz (Lo) @ 12 dB/Oct.
	Lo-pass: 50 ÷ 500 Hz @ 24 dB/Oct.
SUB Ch Filters:	Lo-pass: 50 ÷ 500 Hz @ 24 dB/Oct.
Bass Boost 50Hz (adjustable)	(0 ÷ 12) dB
SUBSONIC (on/off)	25 Hz @ 24 dB/Oct.
SUB Remote Volume Control	(-20 ÷ 6) dB

SIZE	
Max size (mm/inch)	294 x 155 x 47,5 / 11.57 x 6.10 x 1.87
Weight (kg/lbs)	2,42 / 5.33

## SR 6.600

## POWER SUPPLY

Nominal power supply voltage / fuse	11 ÷ 15 VDC / 2 x 30A
Pulse Operating voltage	6.5 ÷ 17 VDC
Idling current	2.2 A
Idling current when off	0.04 mA
Consumption @ 14.4 VDC, MIN load impedance (Max Musical Power)	54 A
Remote IN	6.5 ÷ 15 VDC (1 mA)
Remote OUT	6.5 ÷ 15 VDC (150 mA)
ART - Automatic Remote Turn on/off from OUTPUT BTL speakers	1.5 ÷ 7 VDC

## AMPLIFIER STAGE

Distortion - THD @ 1 kHz, 4Ω, 70% Rated Power A Ch / B Ch / C Ch	0.05 %
Damping factor @ 1 kHz, 4Ω, 2 VRMS A Ch/B Ch /C Ch	100 400
Bandwidth @ -3 dB A Ch / B Ch / C Ch	10Hz ÷ 42 kHz
S/N ratio (A weighted @ 1 V Input)	102 dBA
Pre-In sensitivity	0.32 ÷ 8 VRMS
Speaker-In sensitivity	1.6 ÷ 40 VRMS
Minimum load impedance	Ch 1-4: 2Ω
	Ch 5-6: 1Ω
	1+2/3+4 Bridged: 4Ω
	5+6 Bridged: 2Ω
<b>Output power (RMS) @14.4 VDC, 1% THD:</b>	
6Ch	85 W x 4 + 110 W x 2 (4Ω)
6Ch	140 W x 4 + 185 W x 2 (2Ω)
6Ch	75 W x 4 (4Ω) + 340 W x 2 (1Ω)
6Ch	130 W x 4 (2Ω) + 300 W x 2 (1Ω)
5Ch	85 W x 4 + 370 W x 1 (4Ω)
5Ch	130 W x 4 + 600 W x 1 (2Ω)
3Ch	280 W x 2 (4Ω) + 370 W x 1 (4Ω)
3Ch	260 W x 2 (4Ω) + 600 W x 1 (2Ω)

## CEA SPECIFICATION

	Output power @ 4Ω 1% THD+N, 14.4 V	75 W x 4 Ch + 85 W x 2 Ch
	SN ratio (ref. 1 W output)	A Ch, B Ch: 84 dBA C Ch: 84 dBA

## INPUTS / OUTPUTS / FILTERS

Inputs	Pre-In / Speaker-In
A Ch Filters:	Full
	Hi-pass: 50 ÷ 5k Hz @ 12 dB/Oct.
B Ch Filters:	Full
	Hi-pass: 50 ÷ 700 Hz @ 12 dB/Oct.
	Band-pass: 50 ÷ 700 Hz (Hi) @ 12 dB/Oct. 50 ÷ 5 kHz (Lo) @ 12 dB/Oct.
C Ch Filters:	Full
	Hi-pass: 50 ÷ 700 Hz @ 12 dB/Oct.
	Lo-pass: 50 ÷ 700 Hz @ 12 dB/Oct.
A Ch MONO (on/off)	YES
B Ch MONO (on/off)	YES
C Ch MONO (on/off)	YES.
SUB Remote Volume Control	(-20 ÷ 6) dB

## SIZE

Max size (mm/inch)	314 x 155 x 47.5 / 12.36 x 6.10 x 1.87
Weight (kg/lbs)	2.52 / 5.55



All specifications subject to change without notice

[audison.com](http://audison.com)

DAF011B\_24.REV1E

**audison**  
ISTINTO  
INNOVATIVO

PART OF ELETTRONEDIA  
62018 Potenza Picena (MC) Italy  
T +39 0733 870 870 - F +39 0733 870 880  
[www.elettromedia.it](http://www.elettromedia.it)