

Technology - Art - Sound
Manufactured by
elettromecia



Cento

OWNER'S MANUAL
Subwoofer

HERTZ
The Sound Experience

hertzaudiovideo.com

العربية / Arabic

تعليمًا لتركك لتجديد رسدنا. هو المطلوب الأول الذي يجب أن نلبته منحتنا: نفس مستوى الرضا الذي يحققه هؤلاء الذين يشكرون إلى تجربة نظام الصوت بالاسمارة. تم تصميم هذا دليل يوفرك تلك التعليمات الأساسية المطلوبة لتثبيت واستخدام النظام بشكل صحيح. مع ذلك، فإن نطلق الاستخدامات غير محددة الحصول على المزيد من المعلومات، يرجى الاتصال بزمرك الذي تتعامل معك أو قسم الدعم الفني الخاص بنا عبر عنوان البريد الإلكتروني الخاص بنا support@elektromedia.it قبل تثبيت المكونات. يرجى قراءة كافة التعليمات الواردة في هذا دليل بعناية. قد يتسبب عدم اتباع هذه التعليمات في ضرر أو تلف غير مقصود للمنتج.

1. ويجب تأهيل ألفة المكونات وتثبيتها ببشكل المرآة. اتبع نفس الإجراء عند تركيب أي تجهيزات خصيصًا لتقوم بوضعها، وتأكد من أن تركيب المكونات ثابت وأمين. فإن تحرك أي مكون أثناء القيادة قد يتسبب في إصابات بالغة للراكب، وأنتك التمرات الأخرى.
2. ارتدي وادى نظارة واقية عند استخدام الأدوات، مثل المشطاني أو أي قفاوي قد تتساقط بالهواء.
3. لتجنب التلف العارض، ابق الجهاز في العبوة الأصلية، إذا أمكن، حتى تكون جاهزًا لتثبيت التثبيت النهائي للمنتج.
4. لا تقم بأي تدخل داخل مصبورة المحرك.
5. قبل البدء في التركيب أدر الرأس حتى يتخالف ألفة أنظمة الصوت الأخرى، لتجنب حدوث أي تلف.
6. تأكد من أن مكان التجميع الذي أختاره لتجميع المكونات لا يتعارض مع العملية الطبيعية لأي جهاز أو جهاز إلكتروني المرآة.
7. لا تخضع بكمبر الصوت في أمان قد تتعرض للماء الرطوبة العالية، التركيب أو الأتصاح.
8. لا تقم بتثبيت المكونات والكابلات بالقرب من صندوق الكهربية الخاص بالاسمارة.
9. ابق بعيدًا الخضر عند دراسة عمليات التركيب والقطع في جكل السيارة، وتأكد من عدم وجود أي وصلات أو مكونات بناوية مهمة المرآة أبداً في داخل المنطقة المختارة لتلك العليات.
10. عند جشاش الكابلات، تأكد من أن أسلاك التمرس جروف جادة أو بالقرب من أجهزة يدوية جحرارة. تأكد أنها برصطة بقوة وجمية لأيا يولهاها و مجزولة ذاتية الأضداد.
11. استخدم كبلات ذات قفاصات مناسبة (AWG) وفقاً للطاقة المستخدمة.
12. عند التمرس الكبل من الفتحة الموجودة في سائبة السيارة، أحم الكبل باستخدام حلقة مخططة (حلقة تثبيت). تأكد من توفير الحماية اللازمة للكابلات التي تمتد بالأقرب من مناطق الحرارة المتولدة.
13. لا تضع الأسلاك خارج المرآة.
14. استخدم الأسلاك ذات أفاءة عالية، الموصلات والكابلات الموجودة في الكاتالوج.
15. شهادة التمشان: المزيد من المعلومات مع زيارة موقع Hertz

معلومات حول ملفات الأجهزة الكهربائية والتلفزيونية (التلزيونية) التي تطبق عليها جميع التعليمات (المختلفة)
التي تتضمنها هذه التعليمات هي خاصة بالسيارات ذات المحركات البنزين (لا يمكن التمرس عليها مع الملفات العامة) ويجب أذاعة تدوير عند التمشان الكهربائية في المئات المصنعة، لذلك، وفي جميع التمرس من هذه التعليمات ومكوناتها، نعرفها مكان وطريقة أفسهم مع المنتجات الأخرى (موقع إلكتروني) الخاص بهذه الأجزاء المصنعة بالذات لتيه. ولا شك في أن إذاعة تدوير الملفات أو التمرس عليها بطريقة صحيحة يساهم في حماية البيئة وتجنب الأضرار على البيئة.



Български / Bulgarian

Поздравяваме Ви с покупката на нашия продукт. Вашето задоволство е първото изискване, на което трябва да отговаря нашият продукт: искаме да получим същото задоволство, което получавате човек от аудио системата в своята кола. Това ръководство е съставено с цел да предостави основните инструкции, необходими за правилното инсталиране и ползване на системата. Все пак диапазонът за възможна употреба е доста голям, ото защо за допълнителна информация се обръщайте към консултанта във Вашия магазин или към нашия екип за техническа поддръжка на електронен адрес support@elektromedia.it Преди инсталиране на компонентите, прочетете внимателно всички инструкции в това ръководство. При неспазване на инструкциите можете неволно да причините повреда на продукта.

1. Всички компоненти трябва да бъдат здраво прикрепени към тялото на автомобила. Придържайте се към това правило и при монтажа на всякакви други допълнителни конструкции, които бихте желали да монтирате. Уверете се, че всички компоненти са здраво прикрепени и обзаведени. Компонент, които би се разхлибали по време на движение на автомобила може да причини сериозни наранявания на пътниците, или на други превозни средства.
2. винаги поставяйте защита на очите, когато използвате инструменти, тъй като стружки или парчета от продукта може да се пренесат по въздуха.
3. За да избегнете случайна повреда, дръжте продукта в оригиналната опаковка докато сте готови за инсталиране.
4. Не правете никакви инсталации във влажностна или отдалечена от двигателя.
5. Преди да започнете инсталацията, изключете главния уред и всички други аудио уреди, за да избегнете възможна повреда.
6. Уверете се, че мястото, което сте избрали да инсталирате компонентите, няма да смущава нормалното действие на механични или електронни системи на превозното средство.
7. Не инсталирайте тонколониите на места, изложени на вода, повишена влажност, прах или мръсотия.
8. Не инсталирайте компонентите и не прекъравайте кабелите в близост до електрическата кутия на превозното средство.
9. Бъдете много внимателни, когато пробвате дупки или правите разрез в шасито на превозното средство и се уверете, че под или на избраната повърхност няма кабели или структурни елементи важни за превозното средство.
10. Когато прекъравате кабели, уверете се че кабелите не са в контакт с остри ръбове или близо до движещи се механични части. Уверете се, че кабела е добре прикрепен и защитен по цялата си дължина и че има противопожарна изолация.
11. Използвайте кабели само с подходящ разрез (AWG) според вида на захранването.
12. Когато прекъравате кабел през отвор в шасито на превозното средство, защитете кабела с гумена шайба (громет). Уверете се, че има подходяща защита за кабелите, минаващи в близост до части, които се нагряват.
13. Не прекъравайте жици от външната страна на превозното средство.
14. Използвайте кабели, връзки и аксесоари с перфектно качество, както е показано в каталога Connection.
15. Гаранционен сертификат: За повече информация посетете уебсайта на Hertz.

Информация относно отпадъци от електрически и електронно оборудване (за европейските страни, в които организирано разделно събиране на отпадъци)
Продуктът е етикет "драскавено двуполно коба за болути" не е позволено да бъдат изхвърляни с обикновените битови отпадъци. Този електрически и електронни продукти, трябва да се изхвърлят в специални пунктове за събиране, които са оборудвани със средства за рециклиране на таква продукция и компоненти. За информация относно местоположението на най-близката точка на поглупване на разположение / рециклиране и достъпа на правилна за отпадъци в тази позиция, моля, свържете се с местния общински офис. Рециклирането и правилното изхвърляне на отпадъци допринасят за опазване на околната среда и предпротавяне на вредните последици за здравето.

繁體中文 / Chinese - Mandarin

恭喜您購買我們的產品。您的滿意是我們產品必須符合的第一個要求：與那些長時間體驗汽車音響情緒的人所獲得的滿意度一樣。本手冊旨在提供安裝所需的重要說明和正確的使用系統。然而，可能的應用範圍很廣泛；欲了解更多信息，請隨時通過電子郵件 support@elektromedia.it 聯繫專家值得信賴的經銷商或我們的技術支持。在安裝組件之前，請仔細閱讀本手冊中包含的所有說明。不遵守這些說明可能會對產品造成無意的傷害或損壞。

1. 所有部件必須牢固地固定在車輛結構上。確保在安裝任何零件時結構是牢固和安全的。一個組件在駕駛時可能會鬆動造成對乘客以及其他車輛造成嚴重傷害。
2. 使用工具時請謹慎防護眼鏡，夾板或產品為貨物可能會漂浮在空氣中
3. 為了避免偶然的損壞，請將產品保存在原包裝中，直到您準備好進行最終的安裝。
4. 不要在引擎室內進行任何安裝。
5. 開始安裝之前，請關閉引擎和所有其他音響系統設備，避免任何可能的損壞。
6. 確保您選擇安裝組件的位置不會干擾車輛的任何機械或電氣設備的正常操作。
7. 請勿將揚聲器安裝在可能暴露在水中，濕度過大，灰塵或污垢的地方。
8. 不要安裝組件或電線靠近車輛的電子或機械設備。
9. 在鑽孔或切入車輛底盤時要非常小心，確保沒有電線或重要的車輛結構在選擇的區域或下方
10. 在佈線電線時，請確保保護未接觸到鋒利的邊緣或靠近轉動的機械設備。確保是牢固地固定和保護整個線長和線纜是來自自我燒燬的
11. 只使用具有適當部分 (AWG) 規格的電線。
12. 將電線穿過車輛底盤上的一個孔時，用橡膠圈保護電線 (墊圈)。確保為靠近滾動設備的電線 提供適當的保護。
13. 不要將電線纏在車輛外面。
14. 使用高質量的電線，連接線和附件，如連接目錄中的。
15. 保證書：有關更多信息請訪問防盜網站。

關於電氣和電子設備廢物的信息 (對於那些管理收集廢物的歐洲國家)

標有 X 的輪式垃圾類型的產品不能與普通的垃圾一起處理。這些電氣和電子產品必須在適當的設施進行回收且能夠管理這些產品和部件的處理。為了了解何處以及如何將這些產品交付給最近的回收/處理場所，請聯繫當地市政府。以適當的方式回收和處理廢物有助於保護環境並防止對健康的有害影響。

中文 / Chinese simplified

感谢您购买我们的产品。我们致力于提供让客户满意的产品，让渴望享受汽车音响的客户得到满足。本说明书旨在为客户正确安装和使用本系统提供指导。可供选择的应用程序较多，如需了解更多的相关信息，请发邮件到support@elettronmedia。联系我们公司的经销商或是技术支持部门。

1. 所有部件必须牢固地安装在车架上，包括收音机可能已经定制地车架。确保安装的牢固性与安全性。如果在驾驶过程中某个部件发生松动，可能会对乘客及其它车辆造成严重的伤害。
2. 由于金属薄片或产品碎片可能会弹向空中，因此在使用工具时请始终佩戴防护镜。
3. 为防止意外损伤，在最后安装之前，请将产品始终保存在原始包装之中。
4. 请勿在发动机舱内进行任何安装工作。
5. 安装之前，请关闭主机及所有其他音频系统装置，以避免可能发生的损坏。
6. 请确保您所选择的安装位置不会影响车辆本身的任何机械或电气设备的正常运行。
7. 请勿将扬声器安装在可能会暴露于水、蒸气、灰尘或脏脏的环境中。
8. 请勿在车辆本身的电箱附近安装部件或布线。
9. 如有必要在车辆底板上钻孔或进行切割，请务必十分小心，以确保底盘下方或选定区域没有车辆的關鍵线路或结构件。
10. 在布线时，请确保电缆不会接触或靠近尖锐边缘或运动的机械装置，并确保每条电缆的固定与防护良好。另外，电缆的绝缘外包能够自动阻燃。
11. 根据适用电压选择正确横截面尺寸的电缆（平均线规）。
12. 在底板上进行穿孔布线时，请使用橡胶圈（护孔圈）保护电缆。在发热装置附近布线时，请对电缆进行适当保护。
13. 请勿在车辆外部布线。
14. 请使用Connection产品目录中推荐的优质电缆、连接器及配件。
15. 保修卡：详细信息请访问Hertz（赫兹）网站。



废弃电子产品设备信息（针对实行垃圾分类收集的原则国家）

产品上带有打叉(X)带轮垃圾桶标识的不得混入一般生活垃圾处理。此类电子产品必须在能处理这种产品和部件的适当装置内回收。关于如何将这些产品送至最近的回收和处理，请联系当地市政机构，垃圾的恰当回收和处理有利于保护环境和防止对人类健康构成伤害。

Hrvatski / Croatian

Čestitamo na kupnji ovog proizvoda. Vaše zadovoljstvo prvi je uvjet kojeg naš proizvod mora zadovoljiti: to je isto zadovoljstvo koje uživaju raspe s dugotrajnim uživanjem u doživljaju glazbe u mobilnosti. U ovom priručniku nalazite osnovne upute za ispravnu ugradnju i upotrebu ovog sustava. Međutim, osobe s mogućim primjena je vrlo širok: za dodatne pojedinosti kontaktirajte vašeg puzatnog dobavljača ili našu tehničku podršku na adresi e-pošte support@elettronmedia.it. Prije ugradnje dijelova pažljivo pročitajte sve upute iz priručnika. Nepoštovanje svih uputa može dovesti do neželjenog kvara ili oštećenja proizvoda.

1. Sve komponente moraju biti čvrsto stegnute na konstrukciju vozila. Učinite isto kad postavljate bilo kakvo prilagođeno konstrukciju koju ste napravili. Provjerite da li je vaša instalacija čvrsta i sigurna. Ako se za vrijeme vožnje otpusti komponenta, može prouzročiti ozbiljnu štetu putnicima, kao i drugim vozilima.
2. Obvezno nosite zaštitne naočale za vrijeme bušenja jer Vam prašina može doći u oči.
3. Radi izbjegavanja neželjenih oštećenja, proizvod čuvajte u originalnom pakiranju, po mogućnosti sve dok ne budete spremni za konačnu ugradnju.
4. Nemojte postavljati instalacije blizu motora.
5. Prije početka postavljanja isključite glavnu jedinicu i sve druge audio sustave, kako biste izbjegli bilo kakvo moguće oštećenje.
6. Vodite računa da uređaji ne smiju biti postavljeni na mjestima na kojima ometaju normalan rad mehaničkih ili električnih uređaja vozila.
7. Nemojte ugradivati dijelove ili provoditi kablove blizu električne razvodne kutije u vozilu.
8. Vodite vrlo oprezni kada bušite ili režete u šasijski vozila, uvjerite se da nema kablova ili mehaničkih dijelova bitnih ispod ili u odabranom području.
9. Kada postavljate kablove, pazite da se ne naslanjaju na oštre rubove i da nisu u blizini mehaničkih uređaja u pokretu. Vodite računa da kablovi moraju biti dobro pričvršćeni i izolovani cijelom dužinom.
11. Koristite samo kablove odgovarajuće presjeka (AWG) obzirom na potrebno napajanje.
12. Ukoliko želite provući kabal kroz rupu na šasiji auta, zaštitite kabal gumenim prstenom (čahura). Osigurajte odgovarajuće zaštitne kablove koji prolaze blizu područja koja razvijaju toplinu.
13. Nemojte postavljati instalacije van vozila.
14. Koristite samo najkvalitetnije kablove, spojnice i dodatne dijelove koje možete naći u katalogu Connection.
15. Jamstven list: Za više informacija posjetite Hertz Internetsku stranicu.



Podaci o električnom i elektroničkom otpadu (za one članice europske unije koje organiziraju odvojeno skupljanje otpada)

Proizvodi koji su označeni prekrivenim kantom za smeće na kotačima ne smiju se odlagati zajedno s kućnim otpadom. Ovi električni i elektronički proizvodi moraju se reciklirati u odgovarajućim postrojenjima koja mogu zbrinjavati otpad ovih proizvoda i komponenta. Kako biste znali gdje se nalaze vama najbliža takva mjesta za recikliranje/zbrinjavanje obratite se lokalnim gradskim vlastima. Recikliranje i zbrinjavanje otpada na prikladan način doprinosi zaštiti okoliša i sprječavanju štetnih utjecaja za zdravlje.

Česky / Czech

Gratulujeme k zakoupení tohoto výrobku. Tento náš výrobek by měl především splnit vaše očekávání: stejné očekávání, jako mají ti, jenž touží prožít efekty autorádía. Tento návod by vypracoval k poskytnutí základních postupů, nutných pro instalaci a správné použití systému. Nicméně, rozsah možného použití je rozsáhlý; pro více informací prosím neváhejte kontaktovat svého dovozčího prodejce či naši technickou podporu na emailu support@elettronmedia.it. Před instalací komponenty si prosím pečlivě přečtěte všechny pokyny, obsažené v tomto návodu. Nedodržení těchto pokynů může způsobit neúmyslné zranění či poškození tohoto výrobku.

1. Veškeré komponenty musí být bezpečně upevněny ke konstrukci vozidla. Postupujte stejným způsobem, když instalujete jakýkoliv zákaznický systém, který jste postavili. Přesvědčte se, že je instalace pevná a bezpečná. Komponenta, která by se uvolnila za jízdy, může způsobit vážné zranění pasážířů stejně jako poškození vozidla.
2. Vždy si nasadte ochranné brýle, když používáte nástroje, protože úlomky a pozůstatky výrobku mohou proletět vzduchem.
3. Abyste předešli nechtěnému poškození, uchovávejte výrobek, je-li to možné, v originálním balení, dokud nejste připraveni na konečnou montáž.
4. Neprovádějte žádnou instalaci uvnitř kabiny vozu.
5. Před započatím instalace vypněte hlavní jednotku a veškerá zařízení audio, abyste předešli možnému poškození.
6. Ujistěte se, že umístění, které vyberete k instalaci komponent, naruší normální provoz jakýchkoli mechanických nebo elektrických zařízení vozidla.
7. Neinstalujte reproduktory na místa, kde by mohly být vystaveny vedle, nadměrné vlhkosti, prachu nebo spíně.
8. Neinstalujte komponenty nebo vedle kabely v blízkosti elektronických skříní vozidla.
9. Buďte velmi opatrní, když vrtáte nebo stříháte v šasi vozidla a ujistěte se, že pod ním nebo v jeho blízkosti nejsou žádné kabely nebo konstrukční prvky nezbytné pro provoz vozidla.
10. Když instalujete kabely, ujistěte se, že kabel nepřichází do kontaktu s ostrými okraji nebo pohyblivými se mechanickými zařízeními. Ujistěte se, že jsou kabely pevně připravené a chráněné po celé jejich délce a že jejich izolace je nehořlavá.
11. Používejte pouze kabely se správnou sekci (AWG) dle použitého napájení.
12. Když vedete kabel skrze otvor v šasi vozidla, chráňte kabel gumovým kroužkem (průchodkou). Ujistěte se, že jsou kabely opatřeny správnou ochranou, jestliže vedou v blízkosti oblastí, produkujících teplo.
13. Nevedte kabely mimo vozidlo.
14. Používejte kabely, konektory a příslušenství nejvyšší kvality, které naleznete v katalogu Connection.
15. Záruční certifikát: Pro více informací navštivte webovou stránku Hertz.


Informace o likvidaci elektrického a elektronického odpadu (pro země EU, které používají systém třídění odpadu)

Produkty obsahující odpad (překřtný odpadkový kontejner) nesmí být likvidovány jako domácí odpad. Elektrický a elektronický odpad má být recyklován v zařízení určeném pro smětání s tímto předměty a jejich komponenty. Kontaktujte svůj místní správní úřad ohledně umístění nejbližšího takového zařízení. Správná recyklace a třídění odpadu napomáhá zachování přírodních zdrojů, stejně jako ochranné našeho zdraví a životního prostředí před škodlivými vlivy.

Oversættelse / Danish

Tillykke med købet af vores produkt. Din tilfredshed med vores produkter er vores højeste prioritet; den tilfredshed, der opleves af dem, der higer efter at opleve følelsen af god lyd i bilen. Denne manual forsyner dig med hovedinstruktionerne til at installere og anvende systemet korrekt. Der er dog flere mulige måder at anvende systemet, for mere information, kan du altid kontakte en pålidelig sælger eller vores tekniske support på support@leltromedia.it. Før installationen påbegynder bedes du læse vejledningen grundigt igennem, da der ellers risikeres uforståelig skade på produktet.

- Alle dele skal være sikkert fastspændt til køretøjet. Det samme gøres gældende for alle andre installationer du kan have bygget. Sikr dig altid at dine installationer er sat ordentligt fast. En del, der løsnes under kørsel, kan lede til seriøs fare for passagerer såvel som andre køretøjer.
- Benytt altid beskyttelsesbriller under anvendelse af værktøj, da splinter eller restprodukter kan blive løbende.
- For at undgå skader på produktet, opbevar da altid delene i den originale emballage, indtil de skal installeres.
- Under ingen omstændigheder bør der udføres installationer i motorrummet.
- Før påbegyndelse af installationen, sluk da hovedenheden og alle andre lydsystemer, for at undgå skader.
- Sørg for, at den lokation, du vælger at udføre installationen, ikke forstyrrer den normale drift af mekaniske eller elektriske apparater i køretøjet.
- Placer ikke højtalere hvor de kan udsættes for vand, høj luftfugtighed, støv eller skidt.
- Installer ikke komponenter eller kabler i nærheden af køretøjets elektroniske eller mekaniske enheder.
- Vær meget forsigtig, når du borer eller skærer ind i bilens chassis; sørg for at der ikke er ledninger eller strukturelle elementer væsentlige for køretøjets funktion under eller i det valgte område.
- Når der lægges kabler, sørg da altid for, at disse ikke kommer i nærheden af skarpe kanter eller bevægelige dele. Sørg for, at alle kabler er fastgjort og beskyttet i hele deres længde og at isoleringen er selvslykkende.
- Brug kun kabler med den korrekte mærkning (AWG), som er angivet heri.
- Når der trækkes kabler gennem huller i bilens chassis, sørg da altid for at beskytte kablet med en gummiring. Sørg for udførlig beskyttelse af kabler, der lægges i nærheden af varme genererende komponenter.
- Påsæt aldrig ledninger på bilens yderside.
- Anvend kabler og des lige af god kvalitet, som dem, der kan findes i Connection-katalogen.
- Garantibevis: for mere information besøg da Hertz's hjemmeside.



Oplysninger om affald fra elektrisk og elektronisk udstyr (for de europæiske lande, der organiserer den separate indsamling af affald)

Produktet markeret med en skraldespand på hjul med et X henover må ikke bortskaffes sammen med det almindelig husholdningsaffald. Disse elementer skal afleveres på en genbrugsstation. Er du i tvivl om din lokale genbrugsstation modtager disse elementer, kontakt da enten kommunen eller genbrugsstationen selv. Genbrug og korrekt bortskaffelse bidrager til beskyttelsen af miljøet og forhindrer skadelige virkninger på sundheden.

Nederlands / Dutch

Gefeliciteerd met uw aankoop van ons product. Uw tevredenheid is de eerste eis waar onze producten aan moeten voldoen; evenals de tevredenheid van diegene die naar de ervaring van de geluidsemissie in de auto verlangen. Deze handleiding is opgesteld om de belangrijkste instructies te volgen die nodig zijn voor het installeren van het systeem zodat deze optimaal gebruikt kan worden. Echter, het bereik van mogelijke toepassingen is breed; voor verdere informatie, wees zo vrij om contact op te nemen met uw vertrouwde leverancier of onze technische ondersteuning op de e-support@leltromedia.it. Lees voor de installatie van de componenten de instructies in deze handleiding zorgvuldig door. Niet-naleving van deze instructies kan tot onbedoelde letsel of schade aan het product veroorzaken.

- Alle onderdelen moeten stevig aan de constructie van het voertuig worden bevestigd. Doe hetzelfde bij het installeren van aangepaste structuren die u hebt gebouwd. Controleer of uw installatie stevig en veilig is. Componenten die tijdens het rijden losraken, kunnen ernstige letsel aan de passagiers veroorzaken, maar kunnen ook ernstige schade aan andere voertuigen veroorzaken.
- Draag altijd beschermende brillen wanneer u gebruik maakt van gereedschappen zodat splinters en andere productresten niet in uw ogen kunnen komen.
- Om incidentele schade te voorkomen, laat het product in de originele verpakking totdat u klaar bent voor de uiteindelijke installatie.
- Voer geen installatie in de motorruimte uit.
- Voordat u met de installatie begint, zet de hoofdeenheid en andere audio-systeemapparaten uit, om mogelijke schade te voorkomen.
- Zorg ervoor dat de locatie die u voor het installeren van de componenten wilt gebruiken niet de normale werking van mechanische of elektrische apparaten van het voertuig stoort.
- Installeer geen luidsprekers waar zij aan water, buitensporige vochtigheid, stof of vuil blootgesteld kunnen worden.
- Installeer geen kabels of componenten in de buurt van elektronische of mechanische voorzieningen van het voertuig.
- Wees zeer voorzichtig bij het boren of snijden in het chassis en controleer of er onder of in de geselecteerde gebied geen kabels of structurele elementen voorkomen, die essentieel zijn voor de werking van het voertuig.
- Zorg bij het leggen van de kabels ervoor dat de kabels niet met scherpe randen in contact komen of in de buurt van bewegende mechanische apparaten komen te liggen. Zorg ervoor dat ze goed vastzitten en met zelfdoevende isolatie over de gehele lengte beschermd zijn.
- Gebruik alleen kabels met de juiste doorsnede (AWG) zoals hierna aangegeven.
- Wanneer de kabel door een gat in het chassis van het voertuig worden doorgevoerd, bescherm deze kabel dan met een rubbering (pakkingring). Zorg voor passende bescherming voor kabels die dicht bij warmte genererende apparaten lopen.
- Laat geen draden aan de buitenkant van het voertuig lopen.
- Gebruik hoogwaardige kwaliteitskabels, connectoren en accessoires, die u in de verbindingscatalogus kunt vinden.
- Garantiecertificaat: Voor meer informatie bezoek de website van Hertz.



Informatie met betrekking tot de verwerking van afgedankte elektrische en elektronische apparatuur (voor de Europese landen die het afval gescheiden inzamelen) Producten die zijn gemaakt met een doorgedrukte wulfbak op wieljes mogen niet met het gewone huishoud vuil worden weggegooid. Deze elektrische en elektronische producten dienen te worden gerecycled door geschikte faciliteiten, die in staat zijn om deze producten en componenten te verwerken. Om te weten te komen hoe en waar deze producten ingeleverd kunnen worden bij het dichtstbijzijnde recycling/inzamelingspunt, verzoeken wij u om contact op te nemen met uw lokale gemeente. Het op correcte wijze recyclen en inzamelen van afval draagt bij aan de bescherming van het milieu en het voorkomen van schadelijke effecten op de gezondheid. A životnih prostredij pred škodljivimi vplivi.

English / English

Congratulations on purchasing our product. Your satisfaction is the first requirement that our products must meet; the same satisfaction as the one gained by those who long for experiencing the car audio emotion. This manual has been drawn to provide the main instructions required to install and use the system properly. However, the range of possible applications is wide; for further information, please feel free to contact your trusted dealer or our technical support at the email support@leltromedia.it. Before installing the components, please carefully read all of the instructions contained in this manual. Failure to respect these instructions may cause unintentional harm or damage to the product.

- All components must be firmly secured to the vehicle structure. Do the same when installing any custom structures you may have built. Confirm your installation is solid and safe. A component coming loose while driving may cause serious damage to the passengers, as well as to other vehicles.
- Always wear protective eyewear when using tools, as splinters or product residue may become airborne.
- In order to avoid incidental damage, keep the product in the original packaging until you are ready for the final installation.
- Do not carry out any installation inside the engine compartment.
- Before starting with the installation turn the head unit and all other audio system devices off, avoiding any possible damage.
- Make sure that the location you choose to install the components does not interfere with the normal operation of any mechanical or electrical devices of the vehicle.
- Do not install loudspeakers where they may be exposed to water, excessive humidity, dust or dirt.
- Do not install the components or make cable run close to electronic or mechanical devices of the vehicle.
- Be very cautious when drilling or cutting into the vehicle chassis, making sure there are no cables or structural elements essential to the vehicle underneath or in the selected area.
- When routing cables, make sure that the cable does not come in contact with sharp edges or near moving mechanical devices. Make sure that it is firmly attached and protected along its entire length and its insulation is self-extinguishing.
- Only use cables with the proper section (AWG) indicated herein.
- When running the cable through a hole in the vehicle's chassis, protect the cable with a rubber ring (grommet). Be sure to provide proper protection for cables running close to heat-generating devices.
- Do not run the wires outside of the vehicle.
- Use top quality cables, connectors and accessories such as found in the Connection catalogue.
- Warranty certificate: For more information visit the Hertz website.



Information on electrical and electronic equipment waste (for those European countries which organize the separate collection of waste). Products which are marked with a wheeled bin with an X through it can not be disposed of together with ordinary domestic waste. These electrical and electronic products must be recycled in proper facilities, capable of managing the disposal of these products and components. In order to know where and how to deliver these products to the nearest recycling/disposal site please contact your local municipal office. Recycling and disposing of waste in a proper way contributes to the protection of the environment and to prevent harmful effects on health.

Eesti / Estonian

Õnitleme teid meie toote ostmise puhul. Teie rahulolu on esimene tingimus, millele meie tooted peavad vastama; rahulolu, mille saavad need, kes loovad kogeda auto heliüsteemi saatavada elamu. See kasutusjuhend on mõeldud pakutama peamisi juhiseid, mis on vajalikud süsteemi õigeks paigaldamiseks ja kasutamiseks. Siiski on kasutusjuhendust vaikib teil täpsemat info saamiseks võtke ühendust oma usaldusväärse edasimüüja või meie tehnilise tugi e-posti aadressil support@letramedia.fi. Lugege enne komponente paigaldamist põhjalikult kõik selles kasutusjuhendis sisalduvad juhised. Nende juhiste eiramine võib põhjustada tootele soovimatuid kahjusid ja vigastusi.

1. Kõik komponendid tuleb korralikult fassaali külge kinnitada. Sama hehki mistahes spetsiaalpaigalduste kohta. Veenduge, et paigaldus on korralikult kinnitatud ja turvaline. Siidui ajad lahti tulev detail võib rangalt vigastada ni autosiloiid kui teie siiduideid.
2. Tööriistade kasutamisel kasutage alati silmakaitseid, kuna killud või tootejäägid võivad laiali paiskuda.
3. Hoidke soovimatute kahjustuste vältimiseks toodet võimalusel originaalpakendis seni, kuni te olete valmis seda lõplikult paigaldama.
4. Ärge paigaldage midagi mootorivõim.
5. Enne paigalduse alustamist lülitage välja põhiseade ja kõik muud audiosüsteemi osad, kuna vastasel juhul võivad need vigada.
6. Veenduge, et osade paigaldamiseks valitud koht ei häiri siiduideid mehaaniliste ja elektriseadmete normaalselt tööd.
7. Ärge paigaldage klõareid kohta, kus nad võivad kokku puutuda vee, ülemaarse niiskuse või mustusega.
8. Ärge paigaldage komponente ega vedage kaableid siiduideid elektrikaarbi lähedale.
9. Sassis puumisel ja lõikamisel tuleb olla äärmiselt ettevaatlik ning kontrollida, et paigalduseks valitud piirkonnas ega selle all pole ei elektrijuhtmeid ega siiduideid struktuurelemente.
10. Kaablitte vuhemisel jälgige, et kaabel ei puutuks kokku teravate servadega ega satuks liikuvate mehaaniliste seadmete lähedale. Veenduge, et see on kogu pikkuses kindlalt kinnitatud ja kaitsitud ning et selle isolatsioon on isekustuv.
11. Kasutage vastavalt kasutatavale tootele ainult sobiva ristõõnega (AWG) kaableid.
12. Kaabli tõmbamisel läbi siiduideid oleava ava kaitske kaablit kummist kaitsereingaga. Jälgige, et te tagaksite kuumust kiirgavate alade läheduses olevate kaablitte sobiva kaitsse.
13. Ärge vedage kaableid väljaspool siiduideid.
14. Kasutage parima kvaliteediga kaableid, ühendusi ja muud liidiseadmeid, näiteks kataloogist Connection.
15. Garantiikaart: Lisainfo leiate Hertz veebilehelt.



Teave elektriliste ja elektroonikajätmete kohta (nendele Euroopa riikidele, mis korraldavad sorteeritud jäätmete kogumist). Tooted, mis on märgistatud läbikriipsutatud (X) rastele prügikonteineri lähedusse, ei ole saadud ühendust oma usaldusväärse edasimüüja või meie tehnilise tugi e-posti aadressil support@letramedia.fi. Lugege enne komponente paigaldamist põhjalikult kõik selles kasutusjuhendis sisalduvad juhised. Nende juhiste eiramine võib põhjustada tootele soovimatuid kahjusid ja vigastusi.

Suomi / Finnish

Õnnetult tootumete hankinnasta. Tyytyväisyytesi on tuotteidemme tärkein tavoite: tyytyväisyys siitä, että saat viimein kokea autoäänentoiston huipputasoa. Tämän ohjeikirjan tarkoitus on tarjota tärkeimmät ohjeet, joita tarvitaan järjestelmän oikeaan asennukseen ja käyttöön. Mahdollisia käyttötarvikkeita on kuitenkin monia. Saat lisätietoja ottamalla yhteyttä jälleenmyyjäisi tai tekniiken tukipalveluun osoitteessa support@letramedia.fi. Ennen komponenttien asennusta luota huolellisesti kaikki tässä ohjeikirsissa olevat ohjeet. Näiden ohjeiden noudattamatta jättäminen voi aiheuttaa tuotteen vahinkoa.

1. Kaikki komponentit tule kinnittää ajoneuvon rakenteisiin. Tee sama asentajassasi mahdollisesti itse tekemäsi rakenteita. Varmista, että asennuksesi on tukeva ja turvalinen. Ajon aikana irtoava komponentti voi aiheuttaa vakavia vaurioita matkustajille sekä muille ajoneuvoille.
2. Käytä aina suojalaseja työkaluja käytettäessä, sillä kappaleesta voi irrota ilmaa tikkuja tai tuotepölyä.
3. Jotta vältetään vaurioitumisen vahingossa, pidä tuote alkupehmuste pakkaukseensa kunnes olet valmis lopulliseen asennukseen.
4. Älä suorita asennusta moottorilla.
5. Ennen asennuksen aloittamista sammuta päälaitte ja muut äänijärjestelmän laitteet, jotta vältetään mahdolliset vauriot.
6. Varmista, että komponenttien asennukseen valitsemasi paikka ei ole asennuksen mekaanisten tai sähköisten laitteiden toimintaa.
7. Älä asenna kiultimäsi siten, että ne voivat altistaa vedelle, suurelle määrälle kosteutta, pölylle tai ilialle.
8. Älä asenna komponentteja ajoneuvon sähköisten tai mekaanisten laitteiden lähelle tai vedä kaapeleita niiden lähelle.
9. Ole erittäin varovainen, kun poraat tai leikkaat ajoneuvon koria. Varmista, ettei valittua aluetta tai sen alla olevaa ajoneuvon kannaletta ole nimenä rakennnelementtejä.
10. Vetäessäsi kaapeleita varmista, ettei kaapeli kosketa teräviä reunuja tai lähellä liikuvia mekaanisia laitteita. Varmista, että kaapeli on kiinnitetty ja suojattu koko matkallaan, ja että sen eriste on itsenäisesti sammuvaa.
11. Käytä vain kaapeleita, joiden halkieleikkus (AWG) on tässä ilmoitettu.
12. Kun vedät kaapelia ajoneuvon korissa olevan reian läpi, suojaa kaapelia käyttämällä kumirengasta (tiivistettä). Suojaa kaapeleit, jotka kulkevat lähellä lämpöä tuottavia laitteita.
13. Älä vedä johtoja ajoneuvon ulkopuolelle.
14. Käytä laadukkaita kaapeleita, liittimiä ja lisävarusteita, kuten Connection-luettelon tuotteet.
15. Takuutodistus: Lisätietoja on Hertz-sivustossa.



Tietoa sähkö- ja elektroonikajätmete kohta (koskee Euroopan maita, joiissa ko. romu kerätään erikseen). Tuotteita, joiissa on roskakorin kuva ja sen päällä X-merkki, ei saa hävittää muun kottalossijätteen seassa. Nämä sähkö- ja elektroonikalaitteet tule kierrättää niille tarkoitettuiissa palveluissa, joiissa pystytään huolehtimaan niiden hävittämisestä. Saat paikallisista viranomaisista tietoa siitä, minne ja miten nämä laitteet tule toimittama kierrätystä varten. Jätteen oikea kierrättäminen ja hävittäminen auttaa suojelemaan ympäristöä sekä ehkäisemään haittavaikutuksia terveydelle.

Français / French

Félicitations pour avoir acheté notre produit. Votre satisfaction est notre priorité pour nos produits: la même satisfaction que celle gagnée par ceux qui ont une grande expérience de l'émotion de l'audio automobile. Ce manuel a été écrit pour fournir les instructions principales nécessaires à l'installation et à l'utilisation correctes de ce système. Cependant, l'étendue des applications possibles est vaste; pour en savoir plus, n'hésitez pas à contacter votre distributeur de confiance ou notre assistance technique en envoyant un E-mail à support@letramedia.it. Avant d'installer les composants, lisez attentivement toutes les instructions contenues dans ce manuel. Si vous ne suivez pas ces instructions, vous risquez d'endommager accidentellement le produit.

1. Tous les éléments doivent être solidement fixés à la structure du véhicule. Faites de même lorsque vous installez toute structure personnalisée que vous aurez construite vous-même. Assurez-vous que votre installation est solide et sécurisée. Avoir un élément desserré pendant que vous conduisez peut constituer un grave danger pour les passagers, ainsi que pour les autres véhicules.
2. Mettez toujours une protection pour les yeux lorsque vous utilisez ces outils, car des morceaux de bois ou résidus du produit peuvent se décoller.
3. Afin d'éviter les dommages accidentels, conservez le produit dans son emballage d'origine si possible, jusqu'à ce que vous soyez prêt pour l'installation finale.
4. Ne faites pas l'installation dans le compartiment du moteur.
5. Avant de commencer l'installation, éteignez l'unité principale ainsi que tous les autres appareils de système audio, évitant ainsi tout risque de dommage.
6. Vérifiez que l'emplacement que vous avez choisi pour installer les composants n'interfère pas avec le fonctionnement normal de tout appareil mécanique électrique du véhicule.
7. N'installez pas les haut-parleurs là où ils pourraient être exposés à l'eau, à une humidité excessive, à de la poussière ou de la saleté.
8. N'installez pas les composants et ne faites pas couvrir les câbles près du coffret électrique du véhicule.
9. Faites preuve d'une grande prudence lorsque vous percez ou coupez le châssis du véhicule, en vous assurant qu'aucun câble ou élément de structure essentiel au véhicule ne se trouve sous ou dans la zone sélectionnée.
10. Lorsque vous installez les câbles, assurez-vous que les câbles n'entrent pas en contact avec des coins saillants ou des appareils électriques en mouvement. Assurez-vous que les câbles soient fermement attachés et protégés dans toute leur longueur et que leur isolation soit une auto-extinction.
11. Utilisez que des câbles ayant la bonne section (AWG) en fonction de la puissance appliquée.
12. En installant un câble par un passage dans le châssis du véhicule, protégez-le avec une rondelle de caoutchouc (passe-fil). Assurez-vous d'utiliser la bonne protection pour les câbles passant près des sources de chaleur.
13. Ne laissez pas couvrir les câbles en dehors du véhicule.
14. Utilisez des câbles, des connecteurs et des accessoires de haute qualité tels que ceux figurant dans le catalogue Connection.
15. Certificat de garantie: Pour de plus amples informations, veuillez visiter le site Internet Hertz.



Informations relatives aux déchets électriques et électroniques (pour les pays européens assurant le tri sélectif des déchets)
Les produits comportant un logo composé d'une poubelle barrée d'une croix doivent être éliminés séparément des ordures ménagères. Ces produits utilisent des composants électriques ou électroniques qui doivent être recyclés par les déchèteries communales ou un centre de recyclage capables de traiter ces produits et composants. Nous vous invitons à contacter votre mairie afin de savoir comment amener ces produits dans le centre de recyclage le plus proche de votre domicile. Le recyclage et une mise au rebut adaptée contribuent à la préservation de l'environnement et à la prévention contre tout effet nocif pour la santé.

Útmutató / Hungarian

Gratulálunk termékünk megvásárlásához! Az Ön elégedettsége a legfontosabb kritérium, aminek termékeinknek meg kell felelnie: az elégedettség, amit az autós hangrendszer használati idején tapasztalhatunk, az a rendszer legfőbb célja. A megvásárolt telepítésre és használatára vonatkozó fontosabb utasításokat tartalmazza. Ugyanakkor a készletünk számos lehetőséget kínál az Ön számára, ezért szükség esetén keresse meg a forgalmazót vagy a műszaki termékátvitelt a support@eletromedia.it e-mail címen. A részleges bezerelés előtt figyelmesen olvassa át a kézikönyvből szereplő utasításokat. Az utasítások be nem tartása a termék véletlen károsodását vagy sérülését okozhatja.

1. Minden komponens szilárdan rögzíteni kell a járműhöz. Ugyanígy kell eljárni, ha bármilyen saját építési szerkezeteket épített. Ellenőrizze, hogy a felszerelés szilárd és biztonságos. Egy vezetés közben meglazuló komponens komoly sérüléseket okozhat az utasoknak, valamint más járműveknek.
2. A szerszámok használatáa közben mindig viseljen védőszemüveget, mivel szilánkok, anyagdarabok repülhetnek el.
3. A véletlen károsodás elkerülése érdekében tartassa a terméket eredeti csomagolásában mindaddig, amíg nem kezd neki a végző bezerelésnek.
4. Ne végezzen semmilyen bezerelést a motornál, bezerelés előtt.
5. A bezerelés megkezdése előtt kapcsolja ki a fejevőet és a hangrendszer többi komponensét, nehogy esetleg károsodjanak.
6. Ügyeljen arra, hogy az alkatrészek bezerelésére kiválasztott helyek ne zavarják a jármű mechanikus vagy elektronikus eszközeinek működését.
7. Ne szerelje be a hangszórókat olyan helyre, ahol víz, túlzott nedvesség, port vagy piszok érheti őket.
8. Ne szereljen semmilyen részegységet és ne vezesse el a kábeleket a jármű elektromos kapcsolódobozai közelében.
9. Legyen nagyon óvatos amikor a karosszériába fúr vagy vág, ellenőrizze, hogy nincsenek a jármű számára fontos kábelek vagy szerkezeti elemek a kiválasztott terület alatt.
10. A kábelek vezetését ügyeljen arra, hogy ne érintkezzenek éles szélékkel vagy mozgó mechanikus eszközökkel. Ügyeljen arra, hogy szilárdan csatlakozzanak és védve legyenek egész hosszukban és hogy a szigetelésük önkéntő legyen.
11. Csak a használt teljesítményhöz előírt keresztmetszetű kábeleket használjon.
12. Ha a kábel tővezei a jármű karosszériájában kialakított nyílásokon, védje az egy gumigyűrűvel. Ügyeljen arra, hogy a hőforrások közelében futó kábelek rendelkezzenek megfelelő védelemmel.
13. Ne vezesse a huzalokat a járművön kívül.
14. Alkalmazzon eszcsminőségű kábeleket, eszatlakozásokat és kellekőket, amelyek pl. a Connection katalógusban találhatóak.
15. Garanciajegy: További információkért látogasson el a Hertz weboldalára.

Használati utasítások készletéhez ehhez hűlladékként (a szelektív hulladékgyűjtés alkalmazó EU-tagságok számára). Az ezzel a szimbólummal (keresztöltő szemetes) megjelölt termékek nem szabad hűlladékként kezeljen. Régi elektronikus és elektronikus berendezésű gépek az a célra kijelölt újrahazsoltó telepre, ahol az ilyen termékek és azok alkatrészei is képesek szakszerűen kezelni. A legközelebbi ilyen jellegű hulladékhasznosító telep helyéről a helyi önkormányzattól kaphat felvilágosítást. E készlet szakszerű megemléstésével segíték abban, hogy megelőzzük azt a környezetre és az emberi egészségre gyakorolt negatív hatást, ami a helytelen hulladékkezelésből adódik.

Bahasa Indonesia / Indonesian

Selamat atas pembelian produk kami. Kepuasan Anda menjadi syarat utama yang harus dipenuhi produk kami: kepuasan yang sama seperti yang diperoleh oleh mereka yang telah lama mendambakan kenyamanan telinga saat mendengarkan musik dari audio mobil. Panduan ini telah dibuat untuk memberikan petunjuk utama yang diperlukan untuk menginstal dan menggunakan sistem dengan benar. Namun, kisanan kemungkinan aplikasinya luas; untuk informasi lebih lanjut, silakan menghubungi dealer yang Anda percayakan atau dukungan teknis kami pada e-mail support@eletromedia.it. Sebelum menginstal komponen, mohon membaca dengan seksama instruksi yang tertera dalam panduan ini. Apabila Anda tidak mengikuti instruksi yang ada bisa mengakibatkan bahaya yang tidak diinginkan atau kerusakan pada produk.

1. Semua komponen mesti terpasang dengan kokoh ke struktur kendaraan. Lakukan hal yang sama saat memasang struktur bisa lainnya yang barangkali Anda telah pasang sebelumnya. Pastikan instalasi Anda kuat dan aman. Komponen yang lepas saat berkendara bisa mengakibatkan penumpang lain mengalami cedera yang serius, sebagaimana juga bahaya bagi kendaraan yang lain.
2. Selalu gunakan pelindung mata ketika bekerja dengan peralatan, karena serpihan atau residu produk bisa beterbangan.
3. Untuk menghindari kerusakan yang tidak disengaja, biarkan produk pada kemasan aslinya, apabila memungkinkan, sampai Anda siap melakukan instalasi akhir.
4. Jangan melakukan instalasi apapun di dalam kompartemen mesin.
5. Sebelum memula instalasi, matikan head unit dan semua sistem audio lainnya, untuk menghindari kerusakan apapun yang mungkin terjadi.
6. Pastikan lokasi yang Anda pilih untuk instalasi komponen tidak mengganggu operasi normal dari alat-alat mekanik atau listrik dari kendaraan.
7. Jangan menginstal loundpeaker di tempat-tempat dimana loundspeaker bisa terkena air, kelembaban yang berlebihan, debu atau kotoran.
8. Jangan menginstal komponen atau melintaskan kabel ke dekat kotak listrik kendaraan.
9. Anda harus sangat hati-hati saat mengengbor atau melubangi chassis kendaraan, pastikan tidak ada kabel atau elemen struktural kendaraan yang penting sekali di bagian bawah atau di wilayah-wilayah yang lain.
10. Ketika melintaskan kabel, pastikan kabel tidak berhubung langsung dengan pinggiran yang tajam atau dekat dengan alat-alat mekanik yang bergerak. Pastikan kabel terpasang dengan kuat dan semuanya terfundir serta insulasinya bisa memadai apa pun dengan sendirinya.
11. Hanya gunakan kabel dengan ukuran (AWG) yang benar yang sesuai dengan daya yang tertera.
12. Apabila Anda melintaskan kabel melalui lubang kasis kendaraan, lindungi kabel dengan cincin karet (grommet). Pastikan Anda melakukan pengamanan yang tepat untuk kabel yang melintas dekat dengan wilayah penghisap panas.
13. Jangan memasang kawat ke luar kendaraan.
14. Gunakan kabel, konektor dan aksesoris yang berkualitas seperti yang bisa dilihat pada katalog Connection.
15. Kartu Garansi: Untuk informasi lebih lanjut kunjungi situs web Hertz.

Informasi tentang limbah peralatan listrik dan elektronik (bagi negara-negara Eropa yang mengumpulkan limbah secara terpisah) Produk-produk bertanda tong sampah berada yang disiang tidak bisa dibuang bersama dengan sampah rumah tangga biasa. Produk-produk listrik dan elektronik ini harus didaur ulang menggunakan fasilitas yang sesuai, yang mampu menangan pembuangan produk dan komponen ini. Untuk mengetahui dimana dan bagaimana mengimpor produk-produk tersebut ke tempat pembuangan/daur ulang terdekat, silakan hubungi kantor walikota setempat Anda. Dengan mendaur ulang dan membuang limbah dengan cara yang tepat akan membantu pelestarian lingkungan dan mencegah efek-efek yang berbahaya bagi kesehatan.

Italiano / Italian

Compilante per avere acquistato un nostro prodotto. La vostra soddisfazione è il primo requisito cui devono rispondere i nostri prodotti: la stessa soddisfazione di chiunque voglia vivere l'emozione del car audio. Questo manuale è stato redatto per fornire le indicazioni principali e necessarie all'installazione e all'uso del sistema. La varietà delle applicazioni possibili è tuttavia molto ampia; per ulteriori informazioni non esitate a contattare il Vostro rivenditore o l'assistenza ufficiale via mail: supporto tecnico@eletromedia.it. Prima di procedere all'installazione leggete con attenzione tutte le indicazioni contenute in questo manuale. La mancata osservanza di tali istruzioni potrebbe causare lesioni involontarie o danni all'apparecchio.

1. Fissate i vari componenti, e le eventuali strutture supplementari realizzate, al veicolo in modo solido e affidabile. Il distacco durante la marcia dell'autovettura può causare grave danno per le persone trasportate e per gli altri veicoli.
2. Indossate sempre occhiali protettivi durante l'utilizzo di attrezzi che possono generare schegge o residui di lavorazione.
3. Al fine di evitare danni accidentali durante l'installazione riponet, quando è possibile, il prodotto nell'imballo.
4. Non realizzate alcun tipo di installazione all'interno del vano motore.
5. Prima dell'installazione spegnete la sorgente e tutti gli apparati elettronici del sistema audio per evitare qualsiasi possibile danno.
6. Assicuratevi che il posizionamento prescelto per i componenti non interferisca con il corretto funzionamento di organi dispositivo meccanico o elettrico della vettura.
7. Non installate gli altoparlanti in posizioni esposte ad acqua, umidità eccessiva, polvere e sporco.
8. Evitate di passare i cavi o installare gli altoparlanti in prossimità di centraline elettroniche.
9. Prestate attenzione nel praticare fori o tagli sulla lamiera, verificando che nella zona interessata non vi sia alcun cavo elettrico o elemento strutturale dell'autovettura.
10. Nel posizionamento, evitate di schiacciare il cavo contro parti taglienti o nella vicinanza di organi meccanici in movimento. Assicuratevi che sia adeguatamente fissato per tutta la sua lunghezza, e che la schematura sia autoestinguente.
11. La sezione del cablaggio deve essere dimensionata in modo adeguato alla potenza.
12. Proteggete il cavo conduttore con un anello in gomma se passa in un foro della lamiera o con appositi materiali se scorre vicino a parti che generano calore.
13. Non fate passare mai i cavi all'esterno del veicolo.
14. Utilizzate cavi, connettori e accessori di alta qualità, come quelli disponibili nel catalogo Connection.
15. Certificato di garanzia: Per maggiori informazioni visitare il sito Hertz.

Informazioni per lo smaltimento di apparecchiature elettroniche ed elettriche (per i paesi che dispongono di sistemi di raccolta separata) I prodotti contrassegnati con il simbolo del contenitore per rifiuti su ruote barrato da una X non possono essere smaltiti insieme ai normali rifiuti domestici. Questi prodotti elettrici ed elettronici devono essere riciclati presso una struttura adeguata, in grado di trattare i prodotti stessi e i loro componenti. Per conoscere dove e come recare tali prodotti nel centro più vicino, contattare l'apposito ufficio comunale. Il riciclaggio e lo smaltimento corretto contribuisce a tutelare l'ambiente e ad evitare effetti dannosi alla salute.

日本語 / Japanese

本製品をお買い上げいただきありがとうございます。この製品は、お客様が満足されることを第一の要件としています。カーオーディオの感動を経験したい気持ちと同じ満足です。

本マニュアルは、システムを正しく取り付け、使用するために必要な基本的な事項について説明しています。ただし、用途は幅広いため、詳しい内容については、最寄りのディーラーまたは技術サポートに電子メール support@electromedia.it でお問い合わせください。コブネントをインストールする前に、このマニュアルの内容をよくお読みください。指示に従わない場合、製品を破損する恐れがあります。

- すべてのコブネントを自動車側にしっかりと固定すること。その他のお客様によるカスタム構造の取り付け時と同様です。確実に安全に取り付けられていることを確認します。運転中の1個のコブネントの緩みは搭乗者やほかの車両に重大な損害を与える場合があります。
- 工具の使用時は、製品の破片等が飛出すため目を守るため保護メガネ等を必ず着用してください。
- 破損を避けるため、製品は、最終的な設置の準備ができるまでは、できるだけ元のパッケージで保管してください。
- エンジンコンパートメント内には何も取り付けないこと。
- 取り付け開始前にヘッドユニットとその他すべてのオーディオシステムをOFFにし、事故を防止すること。
- コブネントの取り付け予定位置は、自動車の機械または電気機器の通常動作を妨げない位置であること。
- 水や高温、ゴミや砂埃にさらされる位置にラウドスピーカーを取り付けないこと。
- 車の電気ボックス近くにコブネントを設置したりケーブルを引いたりしないでください。
- 自動車のシャーシにドリル加工や切断を行う場合は、その下側や対象箇所にケーブルや自動車の重要な構造要素がないことを確認すること。
- ケーブルの配線時、ケーブルが鋭利な部分や機械の可動部に接触しないようにすること。ケーブルを確実に取り付け、全長にわたって保護し、見分けやすい被覆を使用すること。
- 供給される電源に対応するケーブルを(AWG)を使用してください
- ケーブルを自動車のシャーシに開いた穴から通す場合、ケーブルをラバーリング(または)で保護すること。発熱部の近くのケーブルは適切な形で保護してください。
- ワイヤを車両の外側に配線しないこと。
- Connection カタログに掲載されているものをはじめとする、最高品質のケーブル、コネクタ、アクセサリを使用すること。
- 保証書: 詳しくは Hertz Web サイトを参照してください。

電圧・電子機器の廃棄物に関する情報(廃棄物の分別回収を組織化しているヨーロッパ各州用)

X を入れた輪のこみ箱のマークが付いた製品は普通の家庭用のこみと一緒に処理することではできません。このような電圧・電子機器の廃棄物は、これらの製品やコブネントを処理できる専用の施設でリサイクルしなければなりません。これらの製品をどこでどのようにして最も近いリサイクル処理場で運ばなければならないかを知るために、お客様の地域の地方自治体事務所と連絡を取り下さい。廃棄物を対応の方法でリサイクルや処理することは、環境の保護と健康に害のある影響を防止することに貢献します。

한국어 / Korean

반갑습니다. 귀사에 주셔서 감사합니다. 당사는 고객이 만족하는 제품을 만들기 위해 최선의 노력을 다하고 있으며 뛰어난 성능의 카오디오를 경험하고 싶은 고객을 위한 제품도 마련되어 있습니다. 이 설명서는 시스템의 올바른 설치 및 사용을 위해 필요한 주요 지침을 제공합니다. 자세한 정보가 필요한 경우 제품을 구입한 대리점 또는 당사 기술 지원팀 (support@electromedia.it)에 문의하시기 바랍니다. 단, 설치하기 전에 설명서에 기재된 모든 지침을 주의 깊게 읽고 숙지하십시오. 지침을 따르지 않을 경우 예상하지 못한 사고나 제품 손상이 초래될 수 있습니다.

- 모든 구성품은 반드시 차량에 안전하게 고정시켜 두어야 합니다. 사용자가 임의로 차량을 위해 필요한 주요 지침을 제공받지 못한 경우에도 마찬가지로 적용됩니다. 설치 상태가 견고하고 안전한지 확인하십시오. 운전 시 특정 구성품이 느슨하게 조여져 있으면 차량은 물론 승객도 중상을 입을 수 있습니다.
- 부고와 같은 도구를 사용할 경우에는 도구 파편이 공중으로 비산될 수 있으므로 항상 보호 장갑을 착용하십시오.
- 강철 스퀘어 사자를 방지하려면 설치를 완료할 때까지 제품 포장 박스에 넣어 두십시오.
- 연결 부분 내부에는 어떤 구성품도 설치하지 마십시오.
- 설치를 시작하기 전에 헤드 유닛을 포함한 다른 모든 오디오 시스템 장치의 전원을 꺼 사고의 위험을 미연에 방지하십시오.
- 구성품을 설치할 위치를 선택할 경우에는 모든 차량 부품의 정상적인 작동을 방해하지 않는 위치를 선택하십시오.
- 물이 있는 곳, 습도가 높은 곳, 먼지가 많은 곳에는 라우드 스피커를 설치하지 마십시오.
- 차량의 전기 장치 또는 기기 근처에 구성품을 설치하거나 케이블을 배선하지 마십시오.
- 차량 샴시에 구멍을 뚫거나 절단할 경우에는 그 부근 또는 아래에 케이블이나 차량에 중요한 부품이 없는지 각별한 주의를 기울여 확인하십시오.
- 케이블 배선 시에는 케이블이 날카로운 모서리나 움직임이 많은 장에 닿지 않도록 주의하십시오. 케이블이 단단히 연결되지 않을지, 길어질 위험이 없는지, 케이블 절연재가 자손성이 있는지 확인하십시오.
- 본 설명서에 기재된 적절한 전기(AWG)의 케이블만 사용하십시오.
- 차량 샴시의 구멍으로 케이블을 연결할 경우에는 케이블에 고무 링(리모트)을 끼워 주십시오. 케이블이 열 발생 장치 근처에 배치되지 않도록 하십시오.
- 전선을 차량 밖으로 배선하지 마십시오.
- 연결부 카탈로그에 있는 고품질의 케이블, 커넥터, 액세서리를 사용하십시오.
- 품질 보증: 자세한 내용은 Hertz 웹사이트에서 확인할 수 있습니다.

전기 배선 포지션 표시(포지션) 및 기타 정보는 이 제품은 가용성 스테레오와 함께 바뀔 수 있습니다. 이러한 전기/전자 제품은 폐기를 관리하는 적절한 시설을 통해 재활용되어야 합니다. 이러한 제품을 보낼 재활용/폐기를 처리 시에 대한 자세한 정보는 가까운 지자체 관련 기관에 문의하시기 바랍니다. 폐기물을 올바른 방식으로 재활용 및 처리하는 것은 환경을 보호하고 전선에 유해한 물질을 하는 데 중요한 역할을 합니다.

Latvijas / Latvian

Apsveikums ar mūsu produktiem! Apmierinātība ir pirmais mērķis, kas produktam ir jāsasniedz: tādi pati kā cilvēkam, kurš auto audio piedāvātās emocijas baudījis jau ilgu laiku. Šī instrukcija ir izveidota, lai izskaidrotu svarīgākos etapus, kas būtu jāzina, lai uzstādītu un lietotuūsu sistēmu atbilstoši. Tomēr jāatgādina, ka izmantošana iespējams ir plaša: detalizētāki informācija jūdoties drošībai tuvākajam dīlerim vai sazināties rakstot e-pastu mūsu tehniskā atbalsta centram: support@electromedia.it

- Pirms uzstādīšanas, lūdz, rūpīgi iepazīties ar visu šajā instrukcijā iekļauto informāciju. Pretējā gadījumā jūs varat netīši neatgriezieniski sabojāt produktus.
- Visām komponentēm jābūt stingri nostiprinātām uz automašīnas korpusa. Tas pat attiecas uz uzstādītajām piekures struktūrām. Pārīcinieties, ka jūs uzstādīšana ir droša. Komponentes brauciena laikā, paliekot nenostiprinātas, var radīt bīstamību vadītājam, pasažieriem, kā arī citiem satiksmes locekļiem.
 - Sargājiet sevi dabojoties ar instrumentiem - valkājiet nepieciešamo aizsargāpbrūni un aizsargbrilles.
 - Glabājiet produktus aizsargplakšņiem līdz pēdējām uzstādīšanas momentam, lai netīši nesabojātu produktu.
 - Neievietējiet komponentus instalāciju zem motora pārsega.
 - Lai izvairītos no iespējamiem bojājumiem, pirms uzstādīšanas procesa izslēdziet pilnībā audio sistēmu.
 - Pirms uzstādīšanas, pārīcinieties, ka vietas, kur esat izvēlējis pievienot komponentes, neietekmē normālo automašīnas elektronisko un mehānisko ierīču darbību.
 - Neuzstādiēt skārņrupus vietās, kur tie var būt pakļauti uzliesmējumam, piemēram, mitruma, nētrimumu vai putekļu ietekmei.
 - Neuzstādiēt komponentes un kabelu līnijas tuvu automašīnas elektroniskajām un mehāniskajām ierīcēm.
 - Esiet ļoti uzmanīgi urbjot vai griežot automašīnas šasijā. Vienmēr pārīcinieties, ka otrā pusē nav vadi vai svarīgi struktūras elementi.
 - Izvietojot kabelus automašīnā, pārīcinieties, ka tie nesaskaras ar asām kantīm / detaļām un nenonāk kontaktā ar mehāniskām kustīgām ierīcēm. Kabeliem jābūt nostiprinātiem visā garumā un tā izolācija jābūt ugunsdrošai.
 - Instalējiet produkta instrukcijā norādīto vadošu dzīslu diametru (AWG).
 - Velkot kabelus caur caurumiem automašīnas šasijā, nodrošinieties šajā vietā ar gumijas spraudņgredzenu vai cita veida drošu izolāciju. Pārīcinieties, ka atbilstošu kabelu aizsardzību, ja tiem tuvumā ir karstuma emišejošas detaļas.
 - Neizvietojiet vadus ārpus automašīnas.
 - Instalējiet augstas kvalitātes vadus, savienojuma klemmes un aksesūārus, piemēram, kādus variet atrast Connection katalogā.
 - Garantijas noteikumi: Papildus informāciju variet iegūt Hertz mājaslapā.

Informācija par elektrisko un elektronisko komponentu atkritumiem (Eiropas valstīs, kur tiek organizēta atkritumu šķirošana)

Produktus, kas atzīmēti ar pārsvītrotu (X) atkritumu un, nedrīkst iebūt kopā ar sadzīves atkritumiem. Šie elektriskie un elektroniskie produkti ir jāpārstrādā katrā valstī noteiktajā kārtībā. Lai uzzinātu, kā un kur var nogādāt šādu tipu produktus uz tuvoju atkritumu apsaimniekošanas/pārstrādāšanas vietu, sazinieties ar vietējo pašvaldību. Atbilstoša atkritumu šķirošana un pārstrāde saglabā un novērš negatīvu ietekmi uzūsu veselību.

Polski / Polish

Gratulujemy zakupu naszego produktu. Wasza satysfakcja jest pierwszym wymaganiem, które nasz produkt musi spełniać: to ta sama satysfakcja jaką zdobywają osoby dobro oczekujące na doświadczenie emocji samochodowego audio. Ten podręcznik został opracowany w celu zapewnienia podstawowych instrukcji niezbędnych do instalacji i korzystania z systemu prawidłowo. Jakkolwiek spełnienie możliwości zastosowań jest szerokie, aby uzyskać dodatkowe informacje, prosimy skontaktować się z naszym zaufanym sprzedawcą lub naszym działem wsparcia technicznego pod adresem internetowym support@elotmedia.it. Przed zainstalowaniem komponentów, prosimy dokładnie przeczytać wszystkie instrukcje zawarte w niniejszym podręczniku. Nieprzestrzeganie tych instrukcji może spowodować niezamierzone uszkodzenie lub zniszczenie produktu.

1. Wszystkie składniki muszą być mocno zamontowane w konstrukcji pojazdu. Należy postępować w taki sam sposób przy instalowaniu każdego niestandardowego urządzenia. Należy upewnić się, że instalacja jest trwała i bezpieczna. Obsługiwana część, podczas jazdy, może wywrzeć szkodę pasażerom, a także innym pojazdom.
2. Używajmy narzędzi, zawsze należy mieć na sobie okulary ochronne, ponieważ drzazgi lub odłamki produktu mogą znaleźć się w powietrzu.
3. W celu uniknięcia przypadkowego uszkodzenia, przechowywać produkt w oryginalnym opakowaniu, jeśli to możliwe, aż do momentu ostatecznej instalacji.
4. Nie należy wykonywać żadnych zaktualizacji w komputerze zlinka.
5. Przed rozpoczęciem instalacji należy wyłączyć główną jednostkę audio i wszystkie pozostałe urządzenia systemowe, aby uniknąć uszkodzeń.
6. Należy upewnić się, że lokalizacja wybrana do montażu części nie zakłada normalnego działania żadnych mechanicznych lub elektrycznych urządzeń pojazdu.
7. Nie należy montować głośników w miejscu, w którym mogą być narażone na działanie wody, nadmiernej wilgoci, kurzu lub brudu.
8. Nie instalować komponentów ani nie prowadzić kabli w pobliżu puszek elektrycznych pojazdu.
9. Należy być bardzo ostrożnym podczas wiercenia lub cięcia podwozia pojazdu, upewniając się, że w danym miejscu nie znajdują się żadne przewody lub elementy konstrukcyjne, niezbędne do prawidłowego działania pojazdu.
10. Prowadząc kable, należy upewnić się, że nie stykają się one z ostrymi krawędziami i nie znajdują się w pobliżu ruchomych urządzeń mechanicznych. Należy upewnić się, że są one dobrze przytwierdzone i zabezpieczone na całej długości oraz że ich izolacja jest samogasnąca.
11. Stosować kable jedynie o właściwym przekroju (AWG) odpowiednio do zastosowanej mocy.
12. Prowadząc kable przez otwór w podwoziu pojazdu, zabezpieczyć kable gumowym pierścieniem (osłoną). Zapewnić prawidłową ochronę kabli biegnących w pobliżu stref wytwarzających ciepło.
13. Przewody nie należy prowadzić na zewnątrz pojazdu.
14. Należy używać najwyższej jakości kabli, złączy i akcesoriów, które można znaleźć w katalogu Connection.
15. Potwierdzenie gwarancji: Więcej informacji na stronie internetowej firmy Hertz.



Informacja o usuananiu zuzycznego sprzutu elektronicznego i elektronicznego (dotyczaca krajow Unii Europejskiej, ktore przyjely system sortowania smietek) Produkty z symbolem przekreślonego śmiecinika na kółkach, nie mogą być wyrzucane ze zwykłymi domowymi śmieciami. Zużyty sprzęt elektryczny i elektroniczny powinien być przetwarzany w firmie mającej możliwość sortowania odpadów i ich części. Skontaktuj się z lokalnymi władzami, w sprawie szczegółów lokalizacji najbliższego miejsca przerobu. Przetwarzanie właściwe składowanie śmieci, przyczynia się do ochrony środowiska i zapobiegania skutkom szkodliwym dla zdrowia.

Português / Portuguese

Parabéns ter adquirido o nosso produto. A sua satisfação é o primeiro requisito a que os nossos produtos devem obedecer: a mesma satisfação que aquela sentida por aqueles que ansiam pela emoção do sistema de áudio no carro. Este manual foi concebido para fornecer as principais instruções necessárias para instalar e utilizar correctamente o sistema. No entanto, é grande a variedade de possíveis aplicações; para mais informação, não hesite em contactar o seu representante oficial ou a nossa equipa de apoio técnico através do correio electrónico support@elotmedia.it. Antes de instalar os componentes, leia atentamente todas as instruções incluídas neste manual. O cumprimento destas instruções poderá provocar ferimentos nas pessoas ou danos no produto.

1. Todos os componentes devem estar firmemente seguros à estrutura do veículo. Faça o mesmo quando instalar estruturas personalizadas que possa ter de construir. Confirme se a sua instalação é sólida e segura. Um componente que se solte durante a condução pode causar danos graves aos passageiros, assim como a outros veículos.
2. Utilize sempre equipamento de protecção ocular quando usar ferramentas, uma vez que podem existir fragmentos ou resíduos do produto no ar.
3. Para evitar danos acidentais, conserve o produto na embalagem original, se possível, até estar preparado para a instalação final.
4. Não efectue qualquer instalação dentro do compartimento do motor.
5. Antes de começar a instalação desligue a unidade principal e todos os outros dispositivos do sistema de áudio, evitando quaisquer danos possíveis.
6. Certifique-se de que a localização que escolher para instalar os componentes não interfere com o funcionamento normal de quaisquer dispositivos mecânicos ou eléctricos do veículo.
7. Não instale os altifalantes em pontos em que possam ficar expostos a água, humidade ou poeira excessiva.
8. Não instale os componentes nem dentro do cabo solto junto à caixa eléctrica do veículo.
9. Tenha extremo cuidado quando perfurar ou cortar o interior no chassis do veículo, certificando-se de que não há nenhum cabo ou elemento estrutural essencial debaixo do veículo ou na área seleccionada.
10. Ao orientar os cabos, certifique-se de que estes não entram em contacto com extremidades afiadas ou com dispositivos mecânicos móveis. Certifique-se de que o cabo está fixo de forma adequada e protegido em todo o comprimento, bem como de que o isolamento é auto-extinguível.
11. Utilize apenas cabos com a secção adequada (AWG), de acordo com a potência aplicada.
12. Ao passar o cabo por um orifício no chassi do veículo, proteja o cabo com uma anilha de borracha (passa-fios). Certifique-se de que os cabos que passam por áreas geradoras de calor possuem uma protecção adequada.
13. Não faça passar os fios pelo exterior no veículo.
14. Utilize cabos, conectores e acessórios de qualidade, tais como os disponíveis no catálogo Connection.
15. Certificado de garantia: Para obter mais informações, visite o website da Hertz.



Informação sobre a eliminação do equipamento eléctrico e electrónico (para os países europeus que constituíram sistemas de recolha de lixo separados)

Os produtos com o símbolo do caixote do lixo com um X não podem ser eliminados juntamente com o lixo doméstico normal. Estes produtos eléctricos e electrónicos deverão ser eliminados em pontos adequados capazes de tratar este tipo de produtos e componentes. A fim de saber onde e como depositar estes produtos no ponto de recolha/reciclagem mais próximo de si, entre em contacto com as autoridades locais competentes. A reciclagem e a eliminação correctas contribuem para proteger o ambiente e evitar efeitos prejudiciais para a saúde.

Română / Romanian

Felicitări pentru achiziționarea produsului nostru. Satisfacția dvs. este prima cerință pe care trebuie să o îndeplinească produsele noastre: aceeași satisfacție care ea obținută de cei care doresc să experimenteze emoțiile audio ale automobilului. Acest manual a fost conceput pentru a furniza instrucțiunile principale necesare pentru instalarea și utilizarea corectă a sistemului. Cu toate acestea, gama de aplicații posibile este largă; Pentru informații suplimentare, vă rugăm să contactați distribuitorul dvs. de a creștere sau suportul nostru tehnic la adresa de e-mail: support@elotmedia.it. Înainte de instalarea componentelor, citiți cu atenție toate instrucțiunile din acest manual. Nerespectarea acestor instrucțiuni poate cauza vătămări sau deteriorări neintenționate ale produsului.

1. Toate componentele trebuie să fie bine fixate la structura vehiculului. Faceți același lucru la instalarea structurilor personalizate pe care le-ați construit. Confirmați că instalarea este solidă și sigură. O componentă care se desprinde în timpul conducerii poate provoca daune grave pasagerilor, precum și altor vehicule.
2. Folosiți întotdeauna ochelari de protecție atunci când utilizați unelte, deoarece atele sau reziduurile de produs pot ajunge în aer.
3. Pentru a evita deteriorarea accidentală, păstrați produsul în ambalajul original până când sunteți gata pentru instalarea finală.
4. Nu efectuați nici o instalare în interiorul compartimentului motorului.
5. Înainte de a începe instalarea, opriți aparatul cap și toate celelalte dispozitive audio, evitând posibilele deteriorări.
6. Asigurați-vă că localia pe care doriți să o instalați nu interferează cu funcționarea normală a dispozitivelor mecanice sau electrice ale vehiculului.
7. Nu instalați difuzoare acolo unde: pot fi expuse la apă, umiditate excesivă, praf sau murdărie.
8. Nu instalați componentele sau cablurile în apropierea dispozitivelor electronice sau mecanice ale vehiculului.
9. Fiți foarte precauți când forțați sau tăiați în șasiu, asigurându-vă că nu există cabluri sau elemente structurale esențiale pentru vehiculul din spațiile sau în zona selectată.
10. Când conduceți cablurile, asigurați-vă că cablul nu vine în contact cu marginile ascuțite sau cu dispozitive mecanice în mișcare. Asigurați-vă că este bine atașat și protejat de-a lungul întregii sale lungimi, iar izolarea este auto-stingătoare.
11. Folosiți numai cabluri sau secțiuni corespunzătoare (AWG) indicate aici.
12. Când rulați cablul printr-o gaură din șasiul vehiculului, protejați cablul cu un inel de cauciuc (garnitură). Asigurați-vă că furnizați o protecție corespunzătoare pentru cablurile care funcționează în apropierea dispozitivelor generatoare de căldură.
13. Nu rulați firele în afara vehiculului.
14. Utilizați cabluri, conectori și accesorii de cea mai bună calitate, cum ar fi cele găsite în Catalogul Connection.
15. Certificat de garanție: Pentru mai multe informații, vizitați site-ul www.hertzaudiovideo.com



Informații privind deșeurile de echipamente electrice și electronice (pentru țările europene care organizează colectarea separată a deșeurilor)

Produsele care sursi marcate cu un cos cu roți cu un X prin aceasta nu pot fi aruncate împreună cu deșeurile menajere obișnuite. Aceste produse electrice și electronice trebuie să fie reciclate în instalații adecvate, capabile să gestioneze. Eliminarea acestor produse și componente. Pentru a afla unde și cum să trimiteți aceste produse către cel mai apropiat site de reciclare / eliminare, vă rugăm să contactați biroul local municipal. Reciclarea și eliminarea deșeurilor într-un mod adecvat contribuie la protecția mediului și la prevenirea efectelor nocive asupra sănătății.

Русский / Russian

Поздравляем с покупкой нашей продукции! Доставить радость покупателям - вот главная задача наших продуктов: это радость, испытываемая теми, кто знает и чувствует истинное удовольствие от прослушивания аудиосистемы. Данное руководство содержит основные инструкции, требующие для правильной установки и применения системы. Однако возможна область применения шире, для получения дополнительной информации просим обращаться к надежному дилеру или в нашу службу технической поддержки по электронному адресу: support@electromedia.it Перед установкой компонентов, пожалуйста, прочтите внимательно все инструкции в данном руководстве. Несоблюдение инструкций может привести к непреднамеренному ущербу или повреждению продукции.

1. Все элементы необходимо надежно закрепить на корпусе автомобиля. То же относится к установке любого дополнительного оборудования. Убедитесь в том, что установка выполнена надежно и безопасно. Элемент, открепившийся во время движения, может причинить серьезные травмы пассажирам, а также нанести повреждения другим автомобилям.
2. При работе с инструментами всегда носите защитные очки, так как в воздухе могут присутствовать осколки или частицы продукта.
3. Во избежание непреднамеренного повреждения по возможности храните продукцию в упаковке производителя до тех пор, как Вы будете окончательно готовы ее установить.
4. Нельзя производить установочные работы в моторном отсеке
5. Перед началом установки во избежание повреждений выключите головное устройство и все прочие устройства аудиосистемы.
6. Не устанавливайте компоненты на выбранном Вами месте не нарушая нормальную работу механических и электрических устройств автомобиля.
7. Не устанавливайте громкоговорители там, где они могут подвергаться воздействию воды, излишней влажности, пыли или грязи.
8. Не устанавливайте компоненты и не прокладывайте кабель вблизи распределительного щита автомобиля.
9. Будьте очень внимательны при сверлении или вырезании отверстий в шасси автомобиля, убедитесь, что под выбранной областью или внутри нее нет кабелей или важных конструктивных элементов.
10. Прокладывая электрические провода, убедитесь в том, что они не находятся в контакте с острыми краями или движущимися механическими устройствами. Убедитесь в том, что они прочно зафиксированы и защищены по всей длине, и что их изоляция является самозащитающей.
11. Используйте только провода с надлежащим сечением (AWG) в соответствии с подаваемой мощностью.
12. При прокладке проводов через отверстие в шасси автомобиля защищайте провод резиновым кольцом (булголкой). Убедитесь в том, что провода, пролегающие вблизи тепловыделяющих зон, достаточно защищены.
13. Не прокладывайте провода снаружи автомобиля.
14. Используйте провода, соединители и аксессуары высокого качества, такие как представлены в каталоге Connection.



Информация об утилизации электрического и электронного оборудования (для европейских стран, в которых организованы раздельный сбор отходов)
 Продукты с маркировкой "перечеркнутый крест-накрест мусорный контейнер на колесах" не допускаются выбрасывать вместе с обычными бытовыми отходами. Эти электрические и электронные продукты должны быть утилизированы в специальных приемных пунктах, оснащенных средствами повторной переработки таких продуктов и компонентов. Для получения информации о местоположении ближайшего приемного пункта утилизации/переработки отходов и правилах доставки отходов в этот пункт, пожалуйста, обратитесь в местное муниципальное управление. Повторная переработка и правильная утилизация отходов способствуют защите окружающей среды и предотвращают вредные воздействия на здоровье.

Slovensky / Slovak

Blahodržáme k zakúpeniu nášho výrobku. Vaše spokojnosť je prvou požiadavkou, ktorú musia spĺňať naše výrobky: rovnaké uspokojenie pre tých, ktorí majú dlhodobú skúsenosť s auto audio emóciami. Tento návod ná! navrhnutý pre poskytnutie základných pokynov potrebných pre správnu inštaláciu a použitie systému. Avšak, rozsah možných aplikácií je široký; pre podrobnejšie informácie kontaktujte vášho predajcu alebo technickú podporu na support@electromedia.it

Pre inštaláciu komponentov si dôkladne prečítajte všetky pokyny v návode. Nedodržaním týchto pokynov môžete spôsobiť zranenie alebo poškodenie výrobku.

1. Všetky komponenty musia byť pevne namontované ku konštrukcii vozidla. Platí to aj pri inštalácii akýchkoľvek komponentov. Overté, či je inštalácia pevná a bezpečná. Volné komponenty môžu počas jazdy spôsobiť vážne poranenie osôb alebo iných vozidiel.
2. Pri použití náradia vždy používajte ochranné prostriedky.
3. Aby ste zabránili možnému poškodeniu, nechajte výrobok v originálnom obale až do chvíle jeho inštalácie na miesto.
4. Nevykonačujte žiadne úpravy vo vnútri motorového priestoru.
5. Pred inštaláciou vypnite hlavnú jednotku a všetky komponenty audio systému, aby ste zabránili možnému poškodeniu.
6. Uistite sa, či miesto inštalácie komponentov nebráni štandardnej prevádzke akýchkoľvek mechanických alebo elektronických zariadení vozidla.
7. Neinštalujte reproduktory na miesta vystavené vode, nadmernej vlhkosti, prachu alebo špiny.
8. Neinštalujte komponenty ani nevedzte káble v blízkosti elektrickej skrinky vozidla.
9. Pri vrátení alebo vyrezávaní otvorov vo vozidle dbajte na to, aby ste nepoškodili káble alebo dôležité štruktúrne prvky vozidla.
10. Pri vedení káblov sa uistite, aby káble nepšli do kontaktu s ostrými hranami alebo pohyblivými časťami. Uistite sa, či sú pevne namontované a chránené po celej dĺžke.
11. Používajte len káble so správnym rozmerom (AWG) podľa aplikovaného výkonu.
12. Pri vedení káblov cez otvory v karosérii vozidla použite gumové priechodky. Káble chráňte pred zdrojom nadmerného tepla.
13. Nevedzte káble vonkajšou stranou vozidla.
14. Používajte káble, konektory a príslušenstvo najvyššej kvality, ktoré nájdete v katalógu príslušenstva.
15. Záručný list: Viac informácií nájdete na webovej stránke spoločnosti Hertz.



Informácie o likvidácii starého elektrického a elektronického vybavenia (pre krajiny EÚ, ktoré prevzali systém triedenia odpadu)
 Produkty obsahujúce symbol (preškrtnutý odpadkový kontajner) nesmú byť likvidované ako domáci odpad. Staré elektrické a elektronické vybavenie má byť recyklované v zariadení určenom pre manipuláciu s týmito predmetmi a ich zvyčajnými produktami. Kontaktujte svoj miestny správny orgán ohľadom umiestnenia takéhoto zariadenia. Správna recykliácia a triedenie odpadu napomáha zachovaniu prírodných zdrojov, rovnako ako ochrane nášho zdravia a životného prostredia pred škodlivými vplyvmi.

Slovenščina / Slovenian

Čestitamo vam za nakup našega izdelka. Naši izdelki morajo najprej zadovoljiti vas: omogočiti morajo tisto zadovoljstvo, ki si ga želijo ljubitelji odličnega zvoka v avtomobilih. V tem priročniku so glavna navodila za pravilno namestitve in uporabo sistema. Možnih načinov uporabe pa je vseeno veliko. Za dodatne informacije se obrnite na vašega prodajalca ali na našo tehnično podporo na e-pošti našlo support@electromedia.it. Pred namestitvijo komponent pazljivo preberite vsa navodila in tem priročniku. Neupoštevanje teh navodil lahko povzroči nenamerno škodo ali poškodbe izdelka.

1. Vse komponente je treba čvrsto pritrditi na vozilo. Enako velja tudi za dele, ki ste jih sami vgradili v vozilo. Preverite ali je vaša namestitev varna in čvrsto pritrjena. Če komponenta odpade med vožnjo, lahko povzroči resne poškodbe potnikov ali na drugih vozilih.
2. Med uporabo orodij nosite zaščitna očala, ker lahko deli odletijo in vas poškodujejo.
3. Da preprečite nenamerno škodo, hranite izdelek v originalni embalaži, dokler ne boste pripravljeno na namestitve.
4. Komponent ne nameščajte v motornem prostoru.
5. Pred namestitvijo izklopite glavno enoto in vse ostale avdio sisteme, saj boste tako preprečili morebitne okvare.
6. Poskrbite, da lokacija, ki jo boste izbrali za namestitev komponent, ne bo ovirala normalnega delovanja mehanskih ali elektronskih naprav vozila.
7. Zvočnikov ne nameščajte na mesta, kjer so lahko izpostavljeni vodi, veliki vlagi, prahu ali umazaniji.
8. Ne nameščajte komponent ali kablov blizu elektronskih naprav v vozilu.
9. Med vrtnjenjem ali rezanjem Sasije bodite zelo pazljivi in se prepričajte, da se pod ali na zelenem mestu ne nahajajo kablji ali elementi pomembni za delovanje vozila.
10. Med splejevanjem kablov, poskrbite, da ne pridejo v stik z ostrimi robovi ali gibljivimi mehanskimi deli. Poskrbite, da so dobro pritrjeni po celotni dolžini in da je izolacija negorljiva.
11. Uporabljajte samo primerne kable [AWG], glede na uporabljeno napajanje.
12. Med splejevanjem kabla skozi luknje v karoseriji vozila, zaščitite kable z gumijastim prstanom (broček). Poskrbite za primerno zaščito kablov, ki so splejani blizu mest, kjer se proizvajata toplota.
13. Nikoli ne nameščajte žic na zunanji strani vozila.
14. Uporabite kakovostne kable, priključke in dodatke; take kot so opisani v katalogu Connection.
15. Garancijski list: Za več informacij obiščite spletno mesto podjetja Hertz.



Informacije o odlaganju stare elektricne in elektronske opreme (za države članice EU, ki uporabljajo sistem ločevanja odpadkov)
 Izdelki s simbolom (preškrtnjen odpadni kontajner) ne smejo zavreči skupaj z ostalimi gospodinjstvi odpadki. Stara električna in elektronska oprema se mora zbirati in reciklirati na temu primeren mestih. Za informacije o zbirnih mestih se obrnite na organe lokalne oblasti. Ustrezno recikliranje in odstranjevanje izdelkov pripomore k ohranjanju zdravja in okolja.

Türkçe / Turkish

Ürünümüzü satınaldığınız için kutlanız. Ürünlerimizin karşılması gereken ilk koşul sizin mutluluğunuzdur: arabada ses duygusunu yaşamayı özleyenlerin ulaştığı mutluluğun aynısı. Bu klavuz, sistemin doğru olarak kurulumu ve kullanımı için gereken temel talimatları sağlamak üzere hazırlanmıştır. Ancak mümkün olan uygulamaya şekilleri çok çeşitlidir. Daha fazla bilgi için lütfen yetkili bayinizle veya support@eletromedia.it e-posta adresinden teknik destek servisimizle temas kurmaktan çekinmeyiniz. Bileşenleri kurmadan önce lütfen bu klavuzdaki tüm talimatları dikkatle okuyunuz. Bu talimatların gözardı edilmesi ürüne istemeden zarar veya hasar verilmesine neden olabilir.

1. Tüm bileşenler araç yapısına sıkıca tutturulmalıdır. Kendi yaptığınız diğer özel yapıları da aynı şekilde tutturunuz. Kurulumlarınızın sağlam ve güvenli olmasını sağlayınız.
2. Sürüş sırasında bir bileşenin çözümlenmesi yollara veya diğer araçlara ciddi hasar verebilir.
3. Aletleri kullanırken koruyucu gözlük kullanınız, zira lehim esnasında zararlı gazlar ortaya çıkacaktır.
4. Olası bir hasardan kaçınmak için mümkünse son kurulum için hazır olana kadar, ürünü orijinal ambalajı içinde muhafaza ediniz.
5. Kurulum işlemini motorda kesinlikle yapmayınız.
6. Herhangi bir hasara neden olmamak için kurulumu başlamadan önce kafa birimini ve tüm diğer ses cihazlarını kapatınız.
7. Yapacağınız işlemlerin yerinin aracınızın halihazırdaki sistemlerinin çalışmasını engellemeyecek şekilde olmasını ya da aracınızın elektronik ve elektrik aksamına zarar veremeyecek şekilde takılmasını sağlayınız.
8. Hoparlörleri ıslanacakları yüksek nem veya kire maruz kalacakları ortamlara kurmayınız.
9. Bileşenleri veya kabloyu aracın elektrik kutusundan uzak tutunuz.
10. Araç şasisini delerken veya keserken çok dikkatli olunuz ve altta veya çalışılan bölgede kablo veya aracın aslı yapışal elemanları olmadığından emin olunuz.
11. Kabloları geçirirken, kabloların keskin kesici mekanik kısımların yakınından geçmediğinden emin olunuz. Kabloların uzatıldıkları güzergahta sıkıca tuturulduğundan ve uygun yalıtım yaptığınızdan emin olunuz.
12. Sadece uygulanan güç uygun kesitte (AWG) kablo kullanınız.
13. Kabloyu aracınızın şasisindeki delikten geçirirken, kabloyu lastik bir halka (conta) ile sabitleyiniz. Isı üreten bölgelere yakın geçen kablolar için uygun koruma sağladığınızdan emin olunuz.
14. Kabloları aracınızın dışından geçirmeyiniz.
15. Kaliteli kablo, fiş ve aksesuar kullanınız. Bağlantı (Connection) kataloğuna bakabilirsiniz.

15. Garanti Belgesi: Daha fazla bilgi için Hertz web sitesini ziyaret edin.



Elektrik ve elektronik aletlerin atılmasına ilişkin bilgi (atıkları ayreten toplayan Avrupa ülkeleri için)

Tekerlekli çöp kutusu resmi üzerinde bir X ile gösterilen ürünler normi atıklar gibi atılmamalıdır anlamına gelir. Bu elektrik ve elektronik aletlerin bu ürünlerin ve aksesarının belirli kuralları dahilinde çalışan uygun tesislerde geri dönüştürülmesi gerekmektedir. En yakın geri dönüştürme/ atık merkezine bu ürünleri nasıl bırakacağınızı öğrenmek için lütfen belediyenize danışınız. Ürünleri uygun atık yollarıyla geri dönüştürmelerini sağlamakla çevreye büyük bir katkıda bulunmuş ve sağlığa zararlı olmalarının önüne geçmiş olursunuz.

■ Hertz Warranty

The Hertz products are warranted, under normal functioning conditions, for the period of time as set by the laws in force, against defects concerning materials or their manufacturing. The warranty is valid from the date of purchase, certified by receipt.

The warranty is not valid if:

- the product is damaged by incidents, installations and/or improper use, or by any other causes not depending on materials or manufacturing defects;
- the product is modified or tampered with by unauthorised people;
- its serial number has been altered or cancelled.

While the product is under warranty, defective parts will be repaired or replaced at the manufacturer's discretion.

The defective product, along with notification about it, must be returned to the dealer from which it was purchased together with the warranty certificate duly filled in. If the product is no longer under warranty, it will be repaired at the current costs.

Elettromedia s.r.l. does not undertake any liability for damages due to transportation.

Elettromedia s.r.l. does not take any responsibility for: costs or loss of profit due to the impossibility to use the product, other accidental or consequential costs, expenses or damages suffered by the customer.

Warranty according to laws in force.

For more information visit the Hertz website.

■ Гарантия Hertz / Hertz

Продукция Hertz обладает гарантией в течение установленного текущими законами срока, при нормальных условиях использования, если она вызвана дефектами материалов или их производства. Гарантия действительна с даты покупки, подтвержденной чеком. Гарантия недействительна в следующих случаях:

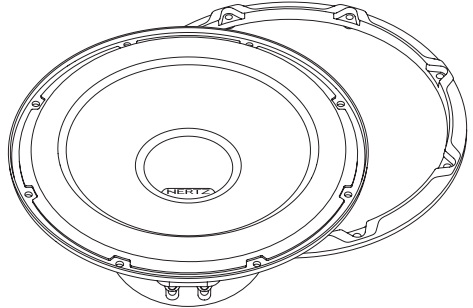
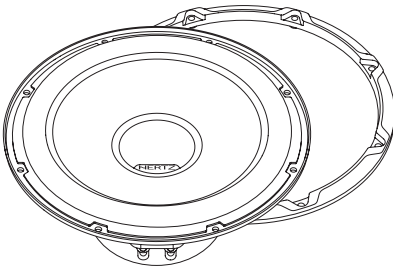
- продукт поврежден в результате инцидентов, не касающихся материалов или производственных дефектов;
- продукт изменен или фальсифицирован неуполномоченными лицами;
- его серийный номер изменен или стерт.

Если на продукт распространяется гарантия, его производитель принимает решение о ремонте или замене его неисправных деталей. Неисправный продукт необходимо передать распространителю, где он был куплен, предъявив полностью заполненный гарантийный сертификат. В случае если гарантия больше не распространяется на продукт, он будет отремонтирован по текущей стоимости. Мы не принимаем на себя обязательства, связанные с повреждениями вследствие транспортировки. Мы не несем ответственности за: расходы или потеря прибылей вследствие невозможности пользования данным продуктом, прочие случайные или возможные издержки, расходы или повреждения, покрытые клиентом. Гарантия в соответствии с действующим законодательством.

■ محتويات العبوة / Съдържание на опаковката / 包装内容 / 内装物 / Sadržaj pakiranja / Obsah balení / Pakkensen indhold / Pakket inhoud / Packaging contents / Pakendi sisu / Pakkauksen sisältö / Contenu de l'emballage / Verpackungsinhalt / Περιεχόμενα συσκευασίας / תוכן האריזה / A csomag tartalma / Isi kemasan / Contenuto dell'imballo / パッケージ内容 / 패키지 내용 / Lepakojuoma saturs / Pakuotės turinys / Innhold / محتويات بسته / Zawartość opakowania / Conținutul ambalagem / Conținutul pachetului / Комплектация / Obsah balenia / Vsebina embalaže / Contenido del embalaje / Förpackningens innehåll / சீரமைக்கப்பட்ட பொருள் / Paket içeriği

CS 250 S2 / CS 250 S4

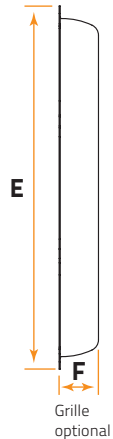
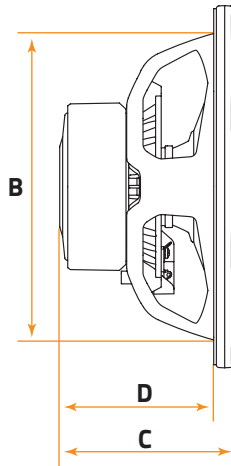
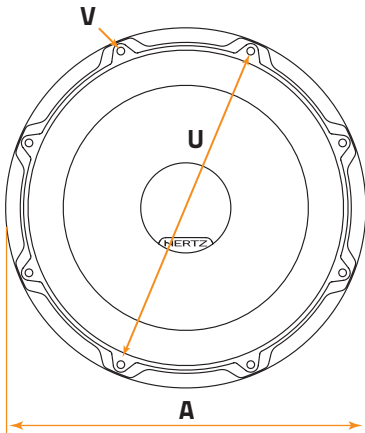
CS 300 S2 / CS 300 S4



■ الحجم / Размер / 尺寸 / 規格 / Veličina / Velikost / Størrelse / Afmetingen / Size / Suurus / Koko / Dimensions / Größe / Διαστάσεις / גודל / Méretek / Ukuran / Ingombro / サイズ / 크기 / Izmērs / Dydis / اندازہ / Wielkość / Dimensão / Dimensiuni / Rozměry / Rozměry / Velikost / Tamaño / Storlek / عاب / عبات

CS 250 S2 / CS 250 S4 / CS 300 S2 / CS 300 S4 / CG 250 / CG 300

CG 250 / CG 300

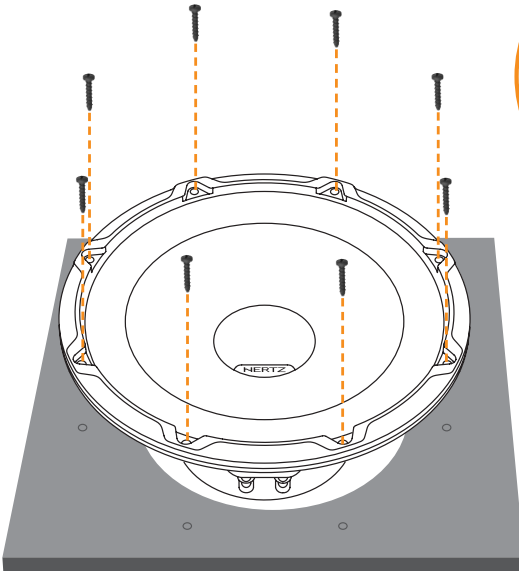


	A	B	C	D	E	F	U	V	
CS 250 S2	270	231	132	115	260	28,3	255	5,2	mm
CS 250 S4	10.63	9.09	5.2	4.53	10.24	1.11	10.04	0.2	in.
CS 300 S2	318	281	147	130	308	28,3	302	5,2	mm
CS 300 S4	12.52	11.06	5.79	5.12	12.13	1.11	11.89	0.2	in.

Cento

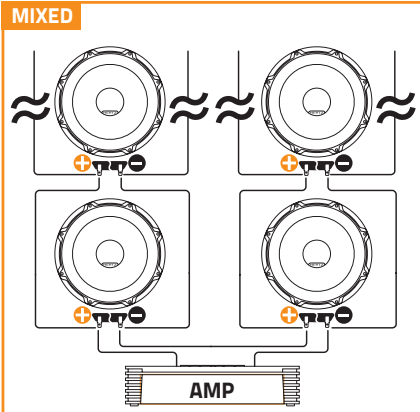
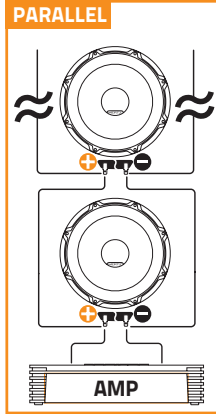
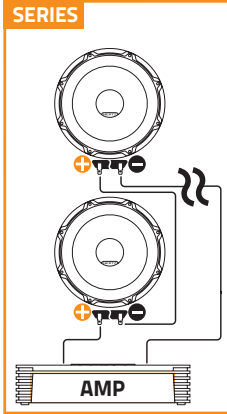
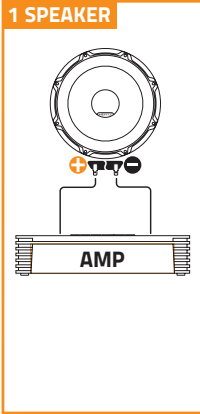
■ التثبيت / Монтаж / 安裝 / 安裝 / Montaža / Montáž / Montering / Montage / Mounting / Paigaldamine / Kiinnitys / Montage / Montage / Τοποθέτηση / הרכבה / Beszerelés / Pemasangan / Montaggio / マウント / 마운트 / Uzstādīšana / Montavimas / Montering / تجميع / Montaž / Montagem / Montaj / Монтаж / Montáž / Nameštitev / Montaje / Montering / การติดตั้ง / Montaj

CS 250 S2 / CS 250 S4 / CS 300 S2 / CS 300 S4



التوصيلات / Свързвания / 连接 / 连接 / Spajanje / Pripojeni / Forbindelser / Verbindungen / Connections / Ühendused / Kytkenät / Connexions / Verbindungen / Συνδέσεις / חיבורים / Csatlakozók / Sambungan / Connessioni / 接続 / 연결 / Savienojumi / Jungtys / Tilkoblinger / اتصالات / Połączenia / Ligações / Conectarea / Подключения / Pripojenie / Vezave / Conexiones / Anslutningar / การเชื่อมต่อ / Bağlantılar

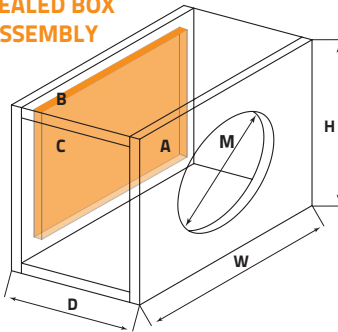
CS 250 S2 / CS 250 S4 / CS 300 S2 / CS 300 S4



	FREE AIR DC RESISTANCE	CS 250 S2	CS 250 S4	CS 300 S2	CS 300 S4
Series	1 Speaker	2,2	3,6	Ω	
	2 Speaker	4,4	7,2	Ω	
	3 Speaker	6,6	10,8	Ω	
	4 Speaker	8,8	14,4	Ω	
Parallel	2 Speaker	1,1	1,8	Ω	
	3 Speaker	0,7	1,2	Ω	
	4 Speaker	0,6	0,9	Ω	
Mixed	4 Speaker	2,2	3,6	Ω	
	6 Speaker	1,5	2,4	Ω	
	8 Speaker	1,1	1,8	Ω	

ENCLOSURE DESIGN CS 250 S2 - CS 300 S2

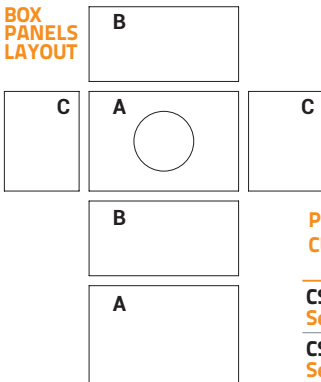
SEALED BOX ASSEMBLY



BOX TECH DATA

	Vb	Fc	Qtc	Damping Material	External dimensions (Pic. 1)			Mounting Hole - M	Wood Thickness
					W	H	D		
	l (cu. ft.)	Hz	mm (in.)	mm (in.)	mm (in.)	mm (in.)	mm (in.)		
CS 250 S2/S4 Sealed	16 (0,57)	50	0,87	1 sheet on box rear panel	385 (15,16)	385 (15,16)	180 (7,09)	231 (9,09)	19 (0,75)
CS 300 S2/S4 Sealed	32 (1,13)	50	0,9	1 sheet on box rear panel	495 (19,49)	495 (19,49)	200 (7,87)	281 (11,06)	

BOX PANELS LAYOUT

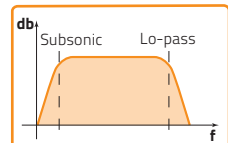


PANELS CUT LIST

	A	Qty	B	Qty	C	Qty
	mm (in.)	Pcs	mm (in.)	Pcs	mm (in.)	Pcs
CS 250 S2/S4 Sealed	385 x 385 (15,16 x 15,16)	2	385 x 142 (15,16 x 5,59)	2	347 x 142 (13,66 x 5,59)	2
CS 300 S2/S4 Sealed	495 x 495 (19,49 x 19,49)	2	495 x 162 (19,49 x 6,38)	2	475 x 162 (17,99 x 6,38)	2

FILTER

	Suggested Subsonic filter cut-off	Suggested Lo-pass filter cut-off
CS 250 S2/S4 Sealed	15 Hz / 24 dB Oct	70-80 Hz / 24 db Oct
CS 300 S2/S4 Sealed	15 Hz / 24 dB Oct	60-70 Hz / 24 db Oct



المعلومات الكهرو صوتية / Электро-акустични параметри / 電聲參數 / 电声参数 / Elektro-akustički parametri / Elektroakustické parametry / Electro-Acoustic parametre / Elektro-akoestische parameters / Electro-Acoustic parameters / Elektroakustilised parameetrid / Sähköakustiset parametrit / Paramètres électro-acoustiques / Elektro-akustische Parameter / Ηλεκτρο-ακουστικές παράμετροι / פרמטרים אלקטרו-אקוסטיים / Parameter elektro-akustik / Parametri elettroacustici / 電気音響パラメータ / 전자 어쿠스틱 파라미터 / Elektro-akustiske parametri / Elektriniai-akustiniai parametrai / Elektro-akustische parametre / پارامترهای الکترو-آکوستیکی / Parametry elektro-akustyczne / Parâmetros electro-acústicos / Specificatii tehnice / Электроакустические параметры / Elektro-akustické parametre / Elektro-akustični parametri / Parâmetros electroacústicos / Elektroakustiska parameter / 8
 लेखक टोडो-एकुस्टिक पावर मीटर / Elektro-akústik parameterle

	CS 250 S2	CS 250 S4	CS 300 S2	CS 300 S4
D mm	216	216	267,01	267,7
Xmax mm	12,5	12,5	12,5	12,5
Re Ω	2,2	3,6	2,2	3,6
Fs Hz	30	30	25	25
Le mH	2,38	3,33	2,8	3,64
Vas l	32	34,5	87,25	93,42
Mms g	166	154	205	193
Cms mm/N	0,17	0,18	0,20	0,21
BL T·m	11,5	13,7	12	14,8
Qts	0,49	0,52	0,46	0,47
Qes	0,52	0,56	0,49	0,50
Qms	9,4	9,4	7,2	7,2
Spl dB	84	84	86,5	86,5

The Thiele and Small parameters are measured after the speaker has been conditioned by a specific signal and represent the expected long term parameters after a short period of use.

المواصفات الفنية / Технически спецификации / 技術規格 / 技术规格 / Tehnički podaci / Technické údaje / Tekniske spesifikationer / Technische specificaties / Technical specifications / Tehnilised andmed / Tekniset tiedot / Caractéristiques techniques / Technische Daten / Τεχνικά χαρακτηριστικά / מפרט טכני / Műszaki adatok / Specificazioni teknis / Specifiche tecniche / 技術仕様 / 기술 사양 / Tehniská specifikácia / Techniniai duomenys / Tekniske spesifikasjoner / مشخصات فنی / Szczegóły techniczne / Especificações técnicas / Parametrii electro-acustici / Технические условия / Technické informácie / Tehnične specifikacije / Especificaciones técnicas / Tekniska spesifikationer / ๑๑
 ความต้องกรทางเทคนิค / Teknik veriler

	Component	Size	Power handling		Impedance	Magnet Size	Voice Coil Ø	Magnet	Cone	Weight of one component
			Peak	Continuous						
			mm (in.)	W						
CS 250 S2	Subwoofer	250 (10)	600	300	2	120 x 45 x 34 (4.72 x 1.77 x 1.34)	35 (1.38)	High Density Flux Ferrite	Polypropylene	3,79 (8.36)
CS 250 S4	Subwoofer	250 (10)	600	300	4	120 x 45 x 34 (4.72 x 1.77 x 1.34)	35 (1.38)	High Density Flux Ferrite	Polypropylene	3,79 (8.36)
CS 300 S2	Subwoofer	300 (12)	700	350	2	134 x 45 x 34 (5.28 x 1.77 x 1.34)	35 (1.38)	High Density Flux Ferrite	Polypropylene	4,78 (10.54)
CS 300 S4	Subwoofer	300 (12)	700	350	4	134 x 45 x 34 (5.28 x 1.77 x 1.34)	35 (1.38)	High Density Flux Ferrite	Polypropylene	4,78 (10.54)

Tutte le specifiche riportate sono soggette al cambiamento senza preavviso
All specifications subject to change without notice

FKL096_19/REV.A

HERTZ

PART OF **ELETTROMEDIA**
Strada Regina Km 3,500 - Marignano
62018 Potenza Picena (MC) Italy
T +39 0733 870 870 - F +39 0733 870 880
www.elettromedia.it