

РУКОВОДСТВО ПОЛЬЗОВАТЕЛЯ

СПЕЦИАЛИЗИРОВАННАЯ АКУСТИКА ДЛЯ АВТОМОБИЛЕЙ

HONDA / ACURA

MAZDA

RENAULT / NISSAN / LADA

TOYOTA / LEXUS / SUBARU

VOLKSWAGEN / SKODA / SEAT

DIVE

БЛАГОДАРИМ ВАС ЗА ПОКУПКУ АКУСТИЧЕСКОЙ СИСТЕМЫ DYNAMIC STATE СПЕЦИАЛЬНОЙ СЕРИИ DIVE

Dynamic State DIVE – специализированная акустика для заводских штатных мест в автомобилях, создаст превосходные положительные эмоции от прослушивания Ваших любимых музыкальных композиций на любых мощностях.

Конфигурация акустики для автомобилей: двухполосная компонентная, двухполосная коаксиальная. Удобный и быстрый монтаж мидвуферов в заводские штатные места без доработок. Для комплектов двухкомпонентной акустики Honda, Hyundai, KIA, Mazda, Renault, Nissan, LADA, Toyota, Lexus, Subaru, твитер поставляется универсальный. Не все автомобили имеют аудио подготовку для монтажа компонентного твитера. Для комплектов двухкомпонентной акустики Volkswagen, Skoda, Seat твитер поставляется специальный.

Подключение Plug & Play, сопряжение с заводскими разъёмами без дополнительной адаптации.

В стандартных комплектах наша акустика позволяет устанавливать ее без доработок или без значительных доработок, во многие модификации современных автомобилей.

HONDA / ACURA - это торговые марки, принадлежащие концерну Honda Motor Co., Ltd;

HYUNDAI / KIA - это торговые марки, принадлежащие концерну Hyundai Motor Group;

MAZDA - это торговая марка, принадлежащая концерну Mazda Motor Corporation;

RENAULT / DACIA - это торговые марки, принадлежащая концерну Renault Group;

NISSAN - это торговая марка, принадлежащая Nissan Motor;

LADA - это торговая марка, принадлежащая АО «АвтоВАЗ»;

TOYOTA / LEXUS - это торговые марки, принадлежащие концерну Toyota Motor Corporation;

VOLKSWAGEN / SKODA / SEAT - это торговые марки, принадлежащие концерну VOLKSWAGEN AG.

Данная акустическая система является сложным, специализированным изделием, нуждающимся в профессиональном монтаже!

- Для достижения максимального качества звучания, настоятельно рекомендуем производить установку акустических систем у квалифицированных специалистов или в специализированных центрах, имеющих сертификацию на выполнение таких работ или длительный опыт в данном виде деятельности.
- Правильная установка важна для наилучшего звучания Вашей акустической системы.
- Данное руководство содержит основные параметры, требуемые для правильной установки и эксплуатации системы.
- Перед установкой компонентов, пожалуйста, внимательно ознакомьтесь со всеми рекомендациями и техническими характеристиками в данном руководстве.
- Для работы в автомобилях с подушками безопасности, нужно обладать необходимыми знаниями! Несоблюдение условий и правил монтажа, а так же требований инструкции, может привести к непреднамеренному ущербу или повреждению продукции, не отнесённые к гарантийным случаям производителем .

КОМПАНИЯ DYNAMIC STATE НЕ НЕСЕТ ОТВЕТСТВЕННОСТИ ЗА ПОТЕРЮ СЛУХА, ТЕЛЕСНЫЕ ПОВРЕЖДЕНИЯ ИЛИ МАТЕРИАЛЬНЫЙ УЩЕРБ В РЕЗУЛЬТАТЕ ИСПОЛЬЗОВАНИЯ ИЛИ НЕПРАВИЛЬНОГО ИСПОЛЬЗОВАНИЯ ДАННОГО ПРОДУКТА.

ВНИМАНИЕ!

Перед началом монтажа убедитесь, что зажигание выключено! Отсоедините клемму отрицательного полюса аккумулятора и убедитесь, что на нем нет напряжения.

ВНИМАНИЕ!

Для гибридных и электро автомобилей требуются дополнительные меры, связанные с работой в этих транспортных средствах, пожалуйста, свяжитесь с представителем компании автопроизводителя.

ВНИМАНИЕ!

Пожалуйста, будьте осторожны, при прямом подключении среднечастотных громкоговорителей и твитеров, не настраивайте и не управляйте системой ниже 150 Гц! Несоблюдение этого условия может привести к разрушению системы на высоких уровнях громкости!

Если для работы двухкомпонентной акустической системы Вы не используете дополнительный усилитель мощности, который позволяет активно настроить фильтры высоких и низких частот, тогда рекомендуем использовать кроссоверы/фильтры, поставляемые в комплекте или дополнительно.

ОБРАТИТЕ ВНИМАНИЕ, что любой динамик состоит из множества составляющих деталей, которые достигают своих конечных параметров только после приблизительно 50 часов работы. Нельзя прослушивать новую акустическую систему на слишком высоком уровне громкости, дайте громкоговорителям некоторое время для равномерного «прогрева и обкатки».

После 50 часов «прогрева и обкатки», нужно проверить, и по необходимости отрегулировать настройки аудио системы, после чего громкоговорители достигнут своих окончательных параметров и Вы получите полное качество звучания. Это особенно заметно в басовых диапазонах, за счет более глубокого звучания. Следует учитывать, что громкие и сильно искаженные сигналы могут разрушить ваши динамики.

Специальный, типовой размер корзины и мидвуферов этого комплекта акустики позволяет монтировать её в различные модификации автомобилей, имеющие подобные установленные динамики или подготовку для их установки.

Динамики низкой/средней частоты (мидвуферы) имеют диффузор из особого целлюлозного композита, для ценителей детального, выразительного звучания.

Твитеры имеют купола, выполненные из шёлка со специальной пропиткой и высококачественные неодимовые магниты.

DHA-CS16, DHA-CX16

DYNAMIC STATE СПЕЦИАЛЬНАЯ АКУСТИКА ВЫСОКОГО КЛАССА ДЛЯ АВТОМОБИЛЕЙ HONDA / ACURA

2- ПОЛОСНАЯ КОМПОНЕНТНАЯ АКУСТИКА

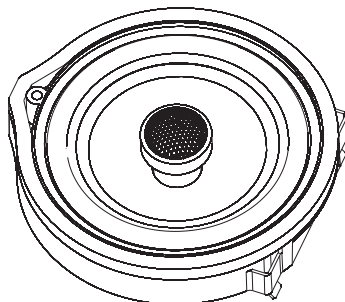
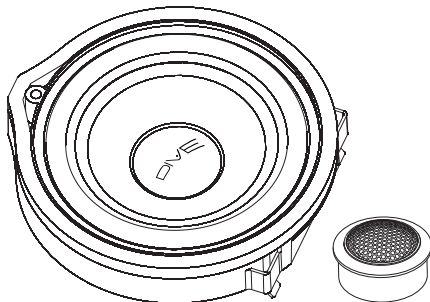
2-ПОЛОСНАЯ КООКСИАЛЬНАЯ АКУСТИКА

DHA-CS16 16 см (6")

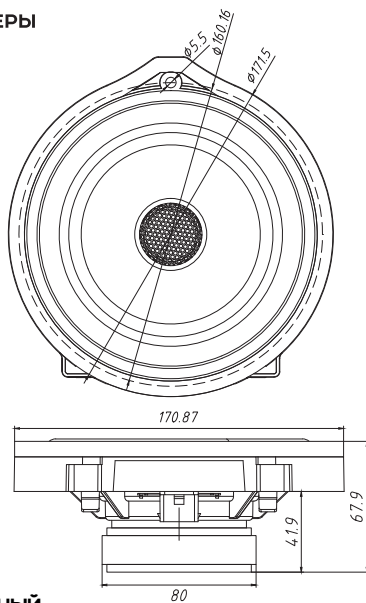
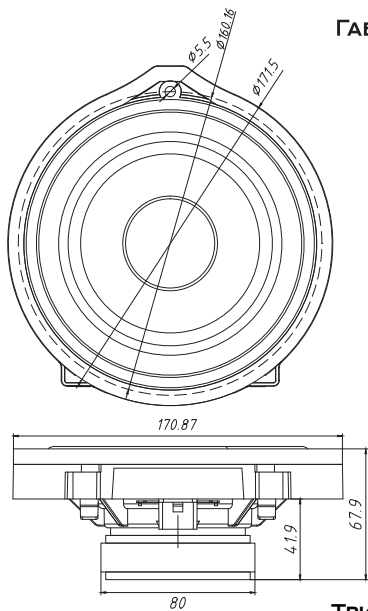
Данный комплект включает в себя:
- мидвуферы **DHA-W16**, пара
- твитеры **DTW-20B**, пара

DHA-CX16 16 см (6")

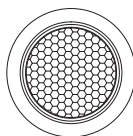
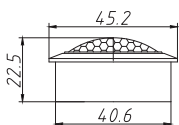
Данный комплект включает в себя:
- коаксиальные динамики **DHA-CX16**, пара



ГАБАРИТНЫЕ РАЗМЕРЫ



ТВИТЕР УНИВЕРСАЛЬНЫЙ



СПЕЦИФИКАЦИИ И ПАРАМЕТРЫ ТИЛЯ/СМОЛЛА
SPECIFICATIONS & THIELE/SMALL PARAMETERS

	DHA-CS16	DHA-CX16
Модификация Modification	2-х Компонентная Акустика 2-way Component Speaker	2-х Полосная Коаксиальная Акустика 2-way Coaxial Speaker
Номинальное сопротивление Nominal Impedance	4Ω	4Ω
Мощность Min / RMS / MAX Power Handling Min / RMS / MAX	30W / 50W / 100W	30W / 50W / 100W
Чувствительность / Sensitivity	90 dB	91 dB
Частотный диапазон Frequency range	62 Hz - 20 kHz	69 Hz - 20 kHz
Мидвуфер / Midwoofer	DHA-W16	
Частотный диапазон Frequency range	62 Hz - 11 kHz	69 Hz - 11 kHz
Звуковая катушка Voice coil	25.5mm	25.5mm
Материал корзины Basket Material	Пластик ABS / ABS Plastic	
Материал диффузора Cone material	Целлюлоза / Cellulose	
Эквивалентный радиус диффузора	132.7mm	132.7mm
Магнит / Magnet Type	Феррит / Ferrite	
Монтажная глубина Mounting Depth	31.5mm	31.5mm
Монтажный диаметр Mounting Diameter	160.4mm	160.4mm
Fs	72,1	80,6
Re	3,6Ω	3,6Ω
Mms	9,3	8,6
BL	4,6	4,6
Qts	0,63	0,68
Qms	6,28	7,34
Qes	0,71	0,75
Vas	11,8	11,2
Xmax	2,6mm	2,6mm
Твитер / Tweeter	DTW-20B	Встроенный / Integrated
Частотный диапазон Frequency range	1800 Hz - 20 kHz	1800 Hz - 20 kHz
Fs	1800 Hz	1800 Hz
Re	3,8	3,8
Звуковая катушка / Voice coil	20.4mm	20.4mm
Диаметр Купола / Dome Diameter	21mm	21mm
Материал диффузора Cone Material	Шелк Silk Dome	Шелк Silk Dome
Магнит / Magnet Type	Неодимовый / Neodymium	
Монтажная глубина Mounting Depth	14mm	-
Монтажный диаметр Mounting Diameter	40.7mm	-
Кроссовер / Crossover		
Частота разделения ВЧ Frequency separation HP	12dB	6dB
Частота разделения НЧ Frequency separation LP	6dB	-

DMZ-CS16, DMZ-CX16

DYNAMIC STATE СПЕЦИАЛЬНАЯ АКУСТИКА ВЫСОКОГО КЛАССА ДЛЯ АВТОМОБИЛЕЙ MAZDA

2-ПОЛОСНАЯ КОМПОНЕНТНАЯ АКУСТИКА

2-ПОЛОСНАЯ КООКСИАЛЬНАЯ АКУСТИКА

DMZ-CS16 16 см (6")

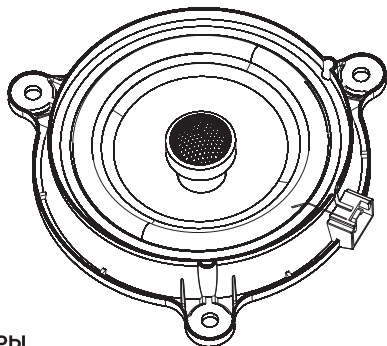
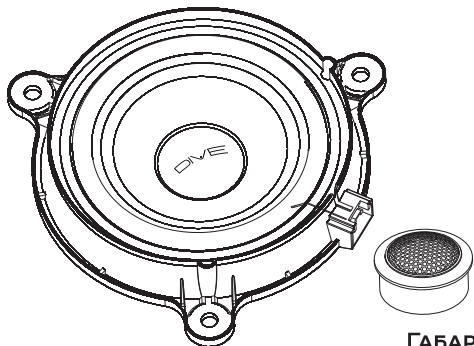
DMZ-CX16 16 см (6")

Данный комплект включает в себя:

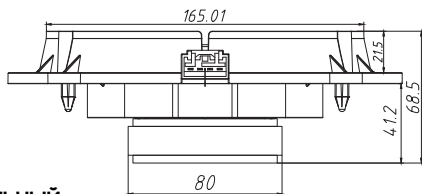
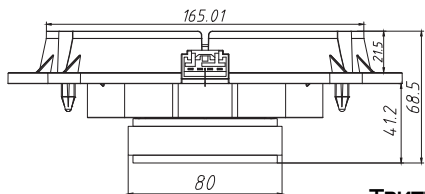
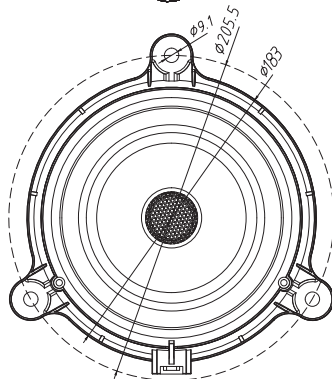
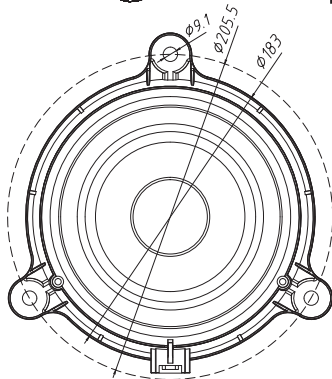
- мидвуферы **DMZ-W16**, пара
- твитеры **DTW-20B**, пара

Данный комплект включает в себя:

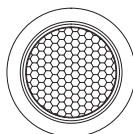
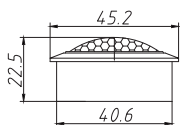
- коаксиальные динамики **DMZ-CX16**, пара



ГАБАРИТНЫЕ РАЗМЕРЫ



ТВИТЕР УНИВЕРСАЛЬНЫЙ



СПЕЦИФИКАЦИИ И ПАРАМЕТРЫ ТИЛЯ/СМОЛЛА
SPECIFICATIONS & THIELE/SMALL PARAMETERS

	DMZ-CS16	DMZ-CX16
Модификация Modification	2-х Компонентная Акустика 2-way Component Speaker	2-х Полосная Коаксиальная Акустика 2-way Coaxial Speaker
Номинальное сопротивление Nominal Impedance	4Ω	4Ω
Мощность Min / RMS / MAX Power Handling Min / RMS / MAX	30W / 50W / 100W	30W / 50W / 100W
Чувствительность / Sensitivity	90 dB	91 dB
Частотный диапазон Frequency range	68 Hz - 20 kHz	64 Hz - 20 kHz
Мидвуфер / Midwoofer	DMZ-W16	-
Частотный диапазон Frequency range	68 Hz - 9 kHz	64 Hz - 9 kHz
Звуковая катушка Voice coil	25.5mm	25.5mm
Материал корзины Basket Material	Пластик ABS / ABS Plastic	
Материал диффузора Cone material	Целлюлоза / Cellulose	
Эквивалентный радиус диффузора	132.7mm	132.7mm
Магнит / Magnet Type	Феррит / Ferrite	
Монтажная глубина Mounting Depth	40mm	40mm
Монтажный диаметр Mounting Diameter	205.5mm	205.5mm
Fs	78,5	74,4
Re	3,6Ω	3,6Ω
Mms	10,8	9,3
BL	4,7	4,7
Qts	0,78	0,66
Qms	8,69	8,13
Qes	0,85	0,71
Vas	9,4	12,2
Xmax	2,6mm	2,6mm
Твитер / Tweeter	DTW-20B	Встроенный / Integrated
Частотный диапазон Frequency range	1800 Hz - 20 kHz	1800 Hz - 20 kHz
Fs	1800 Hz	1800 Hz
Re	3,8	3,8
Звуковая катушка / Voice coil	20.4mm	20.4mm
Диаметр Купола / Dome Diameter	21mm	21mm
Материал диффузора Cone Material	Шелк Silk Dome	Шелк Silk Dome
Магнит / Magnet Type	Неодимовый / Neodymium	
Монтажная глубина Mounting Depth	14mm	14mm
Монтажный диаметр Mounting Diameter	40.7mm	40.7mm
Кроссовер / Crossover	-----	
Частота разделения ВЧ Frequency separation HP	12dB	6dB
Частота разделения НЧ Frequency separation LP	6dB	-

DNR-CS16, DNR-CX16

DYNAMIC STATE СПЕЦИАЛЬНАЯ АКУСТИКА ВЫСОКОГО КЛАССА ДЛЯ АВТОМОБИЛЕЙ NISSAN / RENAULT

2-ПОЛОСНАЯ КОМПОНЕНТНАЯ АКУСТИКА

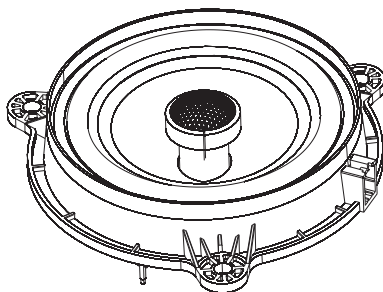
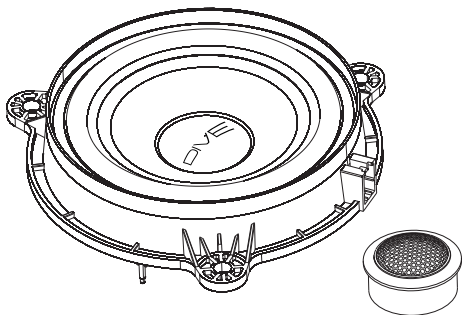
2-ПОЛОСНАЯ КООКСИАЛЬНАЯ АКУСТИКА

DNR-CS16 16 см (6")

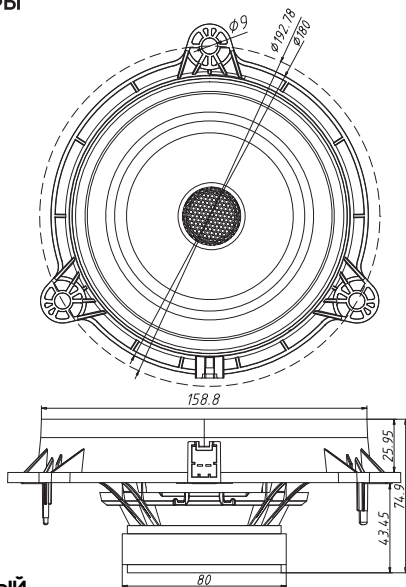
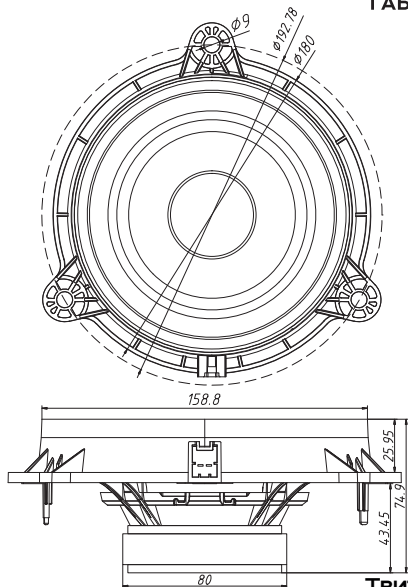
DNR-CX16 16 см (6")

Данный комплект включает в себя:
- мидвуферы **DNR-W16**, пара
- твитеры **DTW-20B**, пара

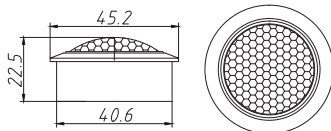
Данный комплект включает в себя:
- коаксиальные динамики **DNR-CX16**, пара



ГАБАРИТНЫЕ РАЗМЕРЫ



ТВИТЕР УНИВЕРСАЛЬНЫЙ



СПЕЦИФИКАЦИИ И ПАРАМЕТРЫ ТИЛЯ/СМОЛЛА
SPECIFICATIONS & THIELE/SMALL PARAMETERS

	DNR-CS16	DNR-CX16
Модификация Modification	2-х Компонентная Акустика 2-way Component Speaker	2-х Полосная Коаксиальная Акустика 2-way Coaxial Speaker
Номинальное сопротивление Nominal Impedance	4Ω	4Ω
Мощность Min / RMS / MAX Power Handling Min / RMS / MAX	30W / 50W / 100W	30W / 50W / 100W
Чувствительность / Sensitivity	90.5 dB	90.5 dB
Частотный диапазон Frequency range	62 Hz - 20 kHz	61 Hz - 20 kHz
Мидвуфер / Midwoofer	DNR-W16	
Частотный диапазон Frequency range	62 Hz - 11 kHz	61 Hz - 11 kHz
Звуковая катушка Voice coil	25.5mm	25.5mm
Материал корзины Basket Material	Пластик ABS / ABS Plastic	
Материал диффузора Cone material	Целлюлоза / Cellulose	
Эквивалентный радиус диффузора	132.7mm	132.7mm
Магнит / Magnet Type	Феррит / Ferrite	
Монтажная глубина Mounting Depth	43.5mm	43.5mm
Монтажный диаметр Mounting Diameter	19.3mm	19.3mm
Fs	72,0	70,6
Re	3,6Ω	3,6Ω
Mms	10,1	9,4
BL	4,8	4,5
Qts	0,65	0,68
Qms	8,19	8,59
Qes	0,70	0,73
Vas	12,0	13,3
Xmax	2,6mm	2,6mm
Твитер / Tweeter	DTW-20B	
Частотный диапазон Frequency range	1800 Hz - 20 kHz	1800 Hz - 20 kHz
Fs	1800 Hz	1800 Hz
Re	3,8	3,8
Звуковая катушка / Voice coil	20.4mm	20.4mm
Диаметр Купола / Dome Diameter	21mm	21mm
Материал диффузора Cone Material	Шелк Silk Dome	Шелк Silk Dome
Магнит / Magnet Type	Неодимовый / Neodymium	
Монтажная глубина Mounting Depth	14mm	-
Монтажный диаметр Mounting Diameter	40.7mm	-
Кроссовер / Crossover		
Частота разделения ВЧ Frequency separation HP	12dB	6dB
Частота разделения НЧ Frequency separation LP	6dB	-

DTL-CS16, DTL-CX16

DYNAMIC STATE СПЕЦИАЛЬНАЯ АКУСТИКА ВЫСОКОГО КЛАССА ДЛЯ АВТОМОБИЛЕЙ TOYOTA / LEXUS

2-ПОЛОСНАЯ КОМПОНЕНТНАЯ АКУСТИКА

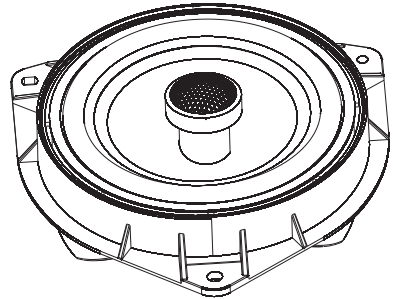
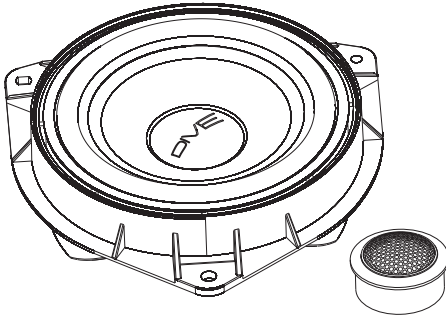
2-ПОЛОСНАЯ КООКСИАЛЬНАЯ АКУСТИКА

DTL-CS16 16 см (6")

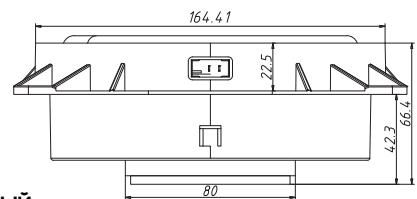
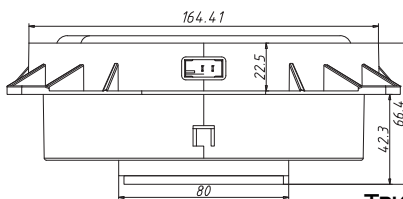
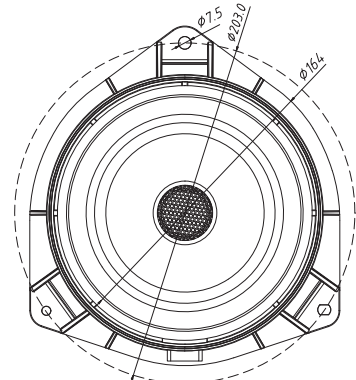
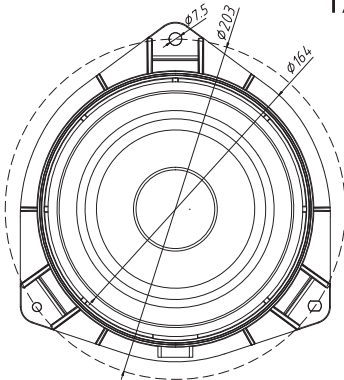
Данный комплект включает в себя:
- мидвуферы **DTL-W16** , пара
- твитеры **DTW-20B** , пара

DTL-CX16 16 см (6")

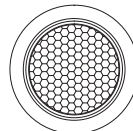
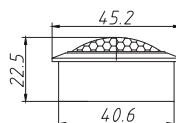
Данный комплект включает в себя:
- коаксиальные динамики **DTL-CX16** , пара



ГАБАРИТНЫЕ РАЗМЕРЫ



ТВИТЕР УНИВЕРСАЛЬНЫЙ



СПЕЦИФИКАЦИИ И ПАРАМЕТРЫ ТИЛЯ/СМОЛЛА
SPECIFICATIONS & THIELE/SMALL PARAMETERS

	DTL-CS16	DTL-CX16
Модификация Modification	2-х Компонентная Акустика 2-way Component Speaker	2-х Полосная Коаксиальная Акустика 2-way Coaxial Speaker
Номинальное сопротивление Nominal Impedance	4Ω	4Ω
Мощность Min / RMS / MAX Power Handling Min / RMS / MAX	30W / 50W / 100W	30W / 50W / 100W
Чувствительность / Sensitivity	90 dB	90.5 dB
Частотный диапазон Frequency range	60 Hz - 20 kHz	62 Hz - 20 kHz
Мидвуфер / Midwoofer	DTL-W16	
Частотный диапазон Frequency range	60 Hz - 10 kHz	62 Hz - 10 kHz
Звуковая катушка Voice coil	25.5mm	25.5mm
Материал корзины Basket Material	Пластик ABS / ABS Plastic	
Материал диффузора Cone material	Целлюлоза / Cellulose	
Эквивалентный радиус диффузора	132.7mm	132.7mm
Магнит / Magnet Type	Феррит / Ferrite	
Монтажная глубина Mounting Depth	43mm	43mm
Монтажный диаметр Mounting Diameter	203mm	203mm
Fs	68,2	72,0
Re	3,6Ω	3,6Ω
Mms	10,8	9,7
BL	4,7	4,7
Qts	0,68	0,65
Qms	7,46	7,65
Qes	0,75	0,71
Vas	12,4	12,4
Xmax	2,6mm	2,6mm
Твитер / Tweeter	DTW-20B	
Частотный диапазон Frequency range	1800 Hz - 20 kHz	1800 Hz - 20 kHz
Fs	1800 Hz	1800 Hz
Re	3,8	3,8
Звуковая катушка / Voice coil	20.4mm	20.4mm
Диаметр Купола / Dome Diameter	21mm	21mm
Материал диффузора Cone Material	Шелк Silk Dome	Шелк Silk Dome
Магнит / Magnet Type	Неодимовый / Neodymium	
Монтажная глубина Mounting Depth	14mm	-
Монтажный диаметр Mounting Diameter	40.7mm	-
Кроссовер / Crossover		
Частота разделения ВЧ Frequency separation HP	12dB	6dB
Частота разделения НЧ Frequency separation LP	6dB	-

DVW-CS16.1, DVW-CX16.1

DYNAMIC STATE СПЕЦИАЛЬНАЯ АКУСТИКА ВЫСОКОГО КЛАССА ДЛЯ АВТОМОБИЛЕЙ VOLKSWAGEN / SKODA / SEAT

2-ПОЛОСНАЯ КОМПОНЕНТНАЯ АКУСТИКА

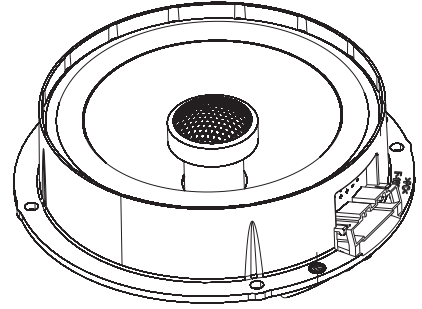
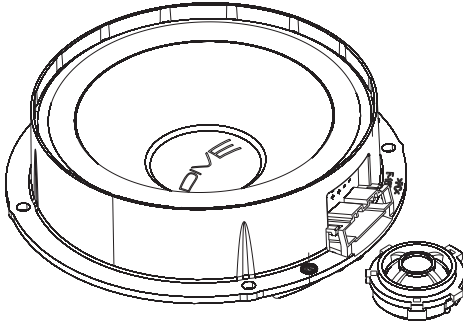
2-ПОЛОСНАЯ КООКСИАЛЬНАЯ АКУСТИКА

DVW-CS16.1 16 см (6")

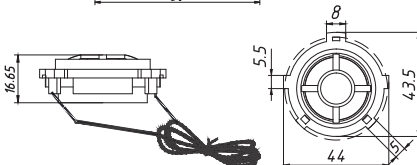
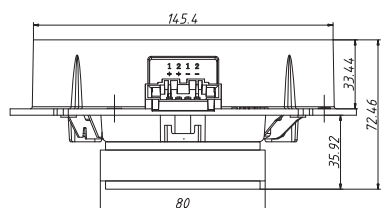
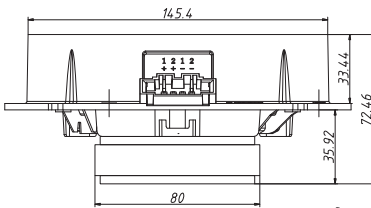
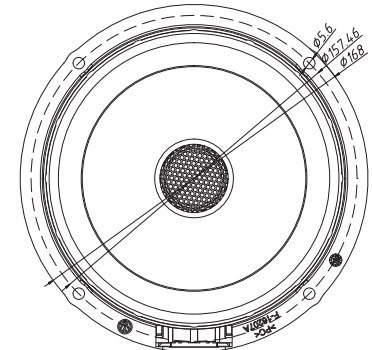
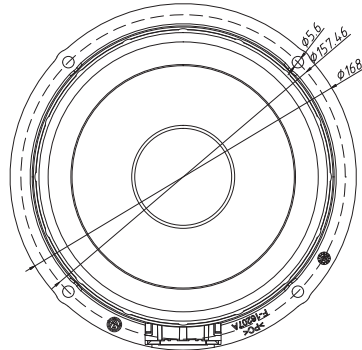
DVW-CX16.1 16 см (6")

Данный комплект включает в себя:
- мидвуферы DVW-W16.1, пара
- твитеры DVW-T25B, пара

Данный комплект включает в себя:
- коаксиальные динамики DVW-CX16.1, пара



ГАБАРИТНЫЕ РАЗМЕРЫ



СПЕЦИФИКАЦИИ И ПАРАМЕТРЫ ТИЛЯ/СМОЛЛА
SPECIFICATIONS & THIELE/SMALL PARAMETERS

	DVW-CS16.1	DVW-CX16.1
Модификация Modification	2-х Компонентная Акустика 2-way Component Speaker	2-х Полосная Коаксиальная Акустика 2-way Coaxial Speaker
Номинальное сопротивление Nominal Impedance	4Ω	4Ω
Мощность Min / RMS / MAX Power Handling Min / RMS / MAX	30W / 50W / 100W	30W / 50W / 100W
Чувствительность / Sensitivity	88.5 dB	89 dB
Частотный диапазон Frequency range	66 Hz - 20 kHz	68 Hz - 20 kHz
Мидвуфер / Midwoofer	DVW-W16.1	
Частотный диапазон Frequency range	66 Hz - 11 kHz	68 Hz - 11 kHz
Звуковая катушка Voice coil	25.5mm	25.5mm
Материал корзины Basket Material	Пластик ABS / ABS Plastic	
Материал диффузора Cone material	Целлюлоза / Cellulose	
Эквивалентный радиус диффузора	116.9mm	116.9mm
Магнит / Magnet Type	Феррит / Ferrite	
Монтажная глубина Mounting Depth	33.5mm	33.5mm
Монтажный диаметр Mounting Diameter	157.5mm	157.5mm
Fs	75,6	77,6
Re	3,6Ω	3,6Ω
Mms	11,3	10,2
BL	4,9	4,8
Qts	0,74	0,73
Qms	9,04	9,59
Qes	0,80	0,79
Vas	7,5	7,9
Xmax	2,6mm	2,6mm
Твитер / Tweeter	DVW-T25B	Встроенный / Integrated
Частотный диапазон Frequency range	1800 Hz - 20 kHz	1800 Hz - 20 kHz
Fs	1800 Hz	1800 Hz
Re	3,8	3,8
Звуковая катушка / Voice coil	20.4mm	20.4mm
Диаметр Купола / Dome Diameter	21mm	21mm
Материал диффузора Cone Material	Шелк Silk Dome	Шелк Silk Dome
Магнит / Magnet Type	Неодимовый / Neodymium	
Монтажная глубина Mounting Depth	8.5mm	-
Монтажный диаметр Mounting Diameter	38mm	-
Кроссовер / Crossover		
Частота разделения ВЧ Frequency separation HP	12dB	6dB
Частота разделения НЧ Frequency separation LP	6dB	-

МОНТАЖ

Во избежание повреждений, выключите головное устройство и все прочие устройства аудиосистемы. При работе с инструментами всегда носите защитные очки, так как в окружающем пространстве могут находиться осколки, стружка и другие агрессивные частицы.

Не проводите работы в моторном отсеке.

Храните продукцию в упаковке производителя до тех пор, пока Вы не будете окончательно готовы его установить, это поможет избежать случайных повреждений.

Будьте очень внимательны при сверлении или вырезании отверстий в кузове автомобиля, убедитесь, что под выбранной поверхностью или внутри нее нет кабелей, распределителей, блоков или других конструктивных элементов.

При прокладке провода через отверстие в кузове автомобиля защитите провод резиновой втулкой. Убедитесь в том, что провода, пролегающие вблизи тепловыделяющих зон, достаточно защищены. Не прокладывайте провода и кабели снаружи автомобиля.

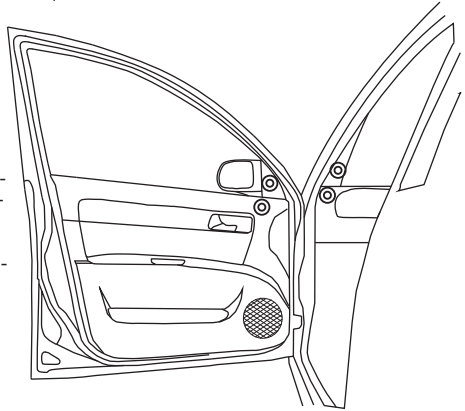
Прокладывая электрические провода, убедитесь в том, что они не находятся в контакте с острыми краями или движущимися механическими устройствами. Убедитесь в том, что они прочно закреплены и защищены по всей длине.

Начиная монтаж динамика, необходимо убедиться в том, он предназначен именно для данного посадочного места в вашем автомобиле. Поверхность монтажа должна идеально стыковаться с монтажными адаптерами корзины динамика. Неверный подбор может нарушить геометрию и целостность как корзины, так и самого динамика, что может привести к поломке.

Универсальные твитеры, входящие в комплект двухкомпонентной системы, могут устанавливаться в штатные места (при их наличии) путем незначительной адаптации, либо путем установки в места обозначенные на рисунке.

Все элементы необходимо надежно закрепить на специальных монтажных поверхностях автомобиля. То же относится к установке любого дополнительного оборудования.

Убедитесь в том, что установка выполнена надежно и безопасно, и компоненты защищены от случайного попадания жидкостей, излишней влаги, грязи и пыли. Компонент, открепившийся во время движения, может причинить серьезные травмы пассажирам, а также стать причиной нанесения повреждений другим автомобилям.



При подключении динамика к усилителю, строго соблюдайте полярность («+» и «-»).

Неправильное подключение полярностей влияет на локализацию высокой частоты. Избегайте перегрузки мощности усилителя, особенно при долговременной работе. Искаженный (клиппированный) сигнал может привести к повреждениям, не покрываемым гарантией.

В случае появления искажений в виде хрипа, стука, посторонних звуков, а также при появлении запаха гари, плавящейся изоляции необходимо немедленно снизить уровень входного сигнала или его громкость!

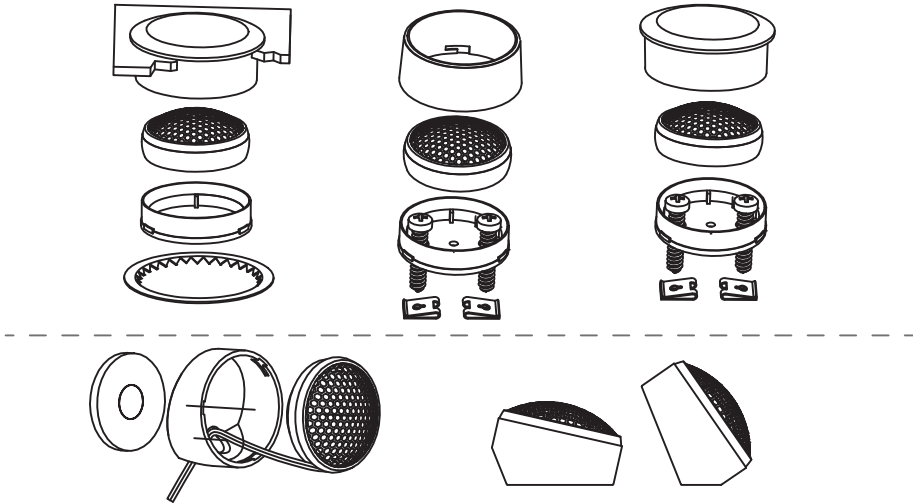
ВНИМАНИЕ!

Если у Вас нет опыта в установке и настройке автомобильных аудио систем, обратитесь магазин к нашему дилеру и попросите рекомендовать Вам квалифицированного специалиста.

ВАЖНО!

Мы, настоятельно рекомендуем Вам никогда не дотрагиваться до диффузора динамика или до купола твитера, во избежание его деформации.

ВАРИАНТЫ МОНТАЖА ТВИТЕРОВ



ПОМНИТЕ!

В холодное время года, особенно в местах с повышенной влажностью, нельзя включать акустическую систему на высокую мощность, это может привести к разрушению подвижных частей динамиков. Сначала необходимо прогреть салон и багажник автомобиля до положительной температуры. Летом при высоких температурах, также нужно бережно эксплуатировать технику, так как её перегрев происходит гораздо быстрее.

РЕКОМЕНДАЦИИ

Не злоупотребляйте долговременной работой на высокой мощности.

Рекомендуемый уровень громкости ГУ не более 80%.

В случае если акустика вышла из строя из-за не гарантийного случая, Вы всегда можете обратиться в магазин, в котором приобрели громкоговоритель, или к Вашему региональному дилеру для содействия в ремонте вашей акустической системы при помощи оригинальных запчастей или приобрести оригинальные запасные части для ремонта в сторонней профессиональной организации.

ТАБЛИЦА СОВМЕСТИМОСТИ МОДЕЛЕЙ*

DHA-CS16 / DHA-CX16

ACURA	Model	Type	Year	HONDA	Model	Type	Year
	RDX	-	2007-2012		CIVIC	FK / FN	01/2006 -> 01/2012
TSX, TL	-	2009-2012		Tourer		2013 - 2014	
				Crosstour	-	2010 - 2012	
				Accord	CU / CW	06/2008 -> 03/2011	
				CR-Z	ZF1	05/2010 ->	
				Insight	ZE2	04/2009 -> 01/2012	
				Jazz	-	2009 - 2015	

* Ввиду множества модификаций и комплектаций автомобилей, перед покупкой/установкой, убедитесь в соответствии штатных мест монтажным размерам акустики

На некоторых автомобилях оригинальные динамики приклепаны!

■ Все данные без гарантии!

DNR-CS16 / DNR-CX16

RENAULT-DACIA			Model		Year
		Dokker	2012 ->		
		Logan	2012 ->		
		Lodgy (N16)	2012 ->		
		Sandero	2013 ->		
GREAT WALL (Haval)		H5	2010 ->		
KIA		K2	2011->		
ZOTYE		Z300	2012->		
LADA	Ввиду множества модификаций и комплекций автомобилей, перед покупкой / установкой убедитесь в соответствии штатных мест монтажным размерам акустики				

NISSAN		Model	Year
		Almera (N16)	2000-06)
		Juke (YF15)	2010 ->
		Livina	2007 ->
		Micra (K12/K13)	2003 ->
		Note (E11)	2005-13
		Note	2013 ->
		NV200 (M20N)	2009 ->
		Pulsar	2015 ->
		Qashgai (J10)	2007-12
		Teana	2003 ->
		Tiida	2004 ->

DTL-CS16 / DTL-CX16

TOYOTA													
Model	Auris	AVALON	Avenis	Avenis T27	Aygo	CAMRY 1	CELICA	C-HR	Corolla 1	Corolla 2	Corolla Verso	ECHO	ETIOS/LIVA
Year	2007-12	2005-14	2003-09	2009-18	2014-18	1997 - 2011	2000 - 05	2016->	2001-2012	2013-2019	2001-2009	2000 - 05	2012 - 2018
Model	FORTUNER	GT86	Highlander	HILUX	INNOVA	IQ	LAND CRUISER		MATRIX		Prius	RAV4	RAV4 MJ
Year	2004->	2012->	2008-12	2006->	2015->	2008 - 14	2008 - 2014		2002-2011		2001-12	2001-2018	2018->
Model	SEQUOIA 1/2		Sienna	SOLARA 1	SW4	Tacoma	TUNDRA		URBAN CRUISER		Venza	Yaris/VITZ	4Runner
Year	2003 - 2014		1998 -12	1998 - 2003	2006 - 2018	2005 -15	2007 - 2019		2009 - 2014		2009-14	2005 - 18	2010-14

Model			Year	Model			Year
LEXUS	GS; GX; ES; IS; RX		-	Peugeot	108	2014->	
DAIHATSU	Materia	2006 ->		Subaru	BRZ	-	
LADA	Vesta	2015 ->			Forester	2008 - 13	
Citroen	C1	2014->					

DVW-CS16.1 / DVW-CX16.1

VOLKSWAGEN						SEAT		
Model	Year	Model	Year	Model	Year	Model	Year	
AMAROK SUV	2010->	Atlas cross sport	2020->	CADDY III SUV	2020->	ALTEA 5P - 5PN	2004-2015	
Bora sedan	1998-2005	Atlas SUV	2017->	ID 3 COMPACT	2020->	ALTEA XL 5P - 5PN	2004-2015	
Bora variant break Ijlm	1999-2005	Beetle compact III	2011-2016	ID 4 COMPACT	2021->	ARONA	2018-2020	
C-creck SUV	2016->	GOLF V COMPACT 1K	2003-2008	LUPO URBAN 6E 6ES 6X RU	1998-2005	AROSA 6H - 6HS	1997-2004	
GOLF IV COMPACT IJ1 IJM	1997-2004	GOLF V PLUS SUV 1K	2005-2014	NEW SANTANA sedan	2012->	CORDOBA II	2002-2009	
GOLF IV VARIANT BREAK IJ1 IJM	1997-2004	JETTA V sedan 1 KM	2005-2010	PASSAT BERLINE 3B	1996-2005	IBIZA III 6L	2001-2008	
GOLF VI COMPACT 1K 1KM	2008-2014	MAGOTAN BERLINE	2016->	PASSAT BERLINE B6 B7	2005-2015	LEON I 1M	2000-2005	
LAVIDA BERLINE	2008-2018	SHARAN SUV	2010->	PASSAT VARIANT SW 3B+ 3BG	1997-2005	LEON II 1P	2006-2012	
LAVIDA PLUS sedan	2018->	TARAMONT X SUV	2020->	POLO IV COMPACT 9N 9N3 RU	2001-2009	MII AA - AAN	2012->	
PASSAT CC sedan RU	2008-2016	TOURAN I SUV IT	2003-2010	POLO V URBAN 6R RU	2009-2016	TOLEDO II 1M	1994-2004	
TIGUAN I SUV 5N	2007-2016	TOURAN II SUV 2T	2011-2015	SCIROCCO COMPACT	2008-2017	TOLEDO III	2004-2009	
UP E-UP URBAN RU	2011->	TOURAN III SUV	2016->	T6.1 SUV MULTIVAN	2020->	ALHAMBRA II	2010->	
						TOLEDO IV	2012-2019	

SKODA	
Model	Year
FABIA II 5J	2007-2014
FABIA III	2015->
ROOMSTER 5J	2006-2015
YETI I	2009-2017
RAPID	2012->
CITYGO AA - AAN	2012-2020
FABIA I	1999-2007
KAMIQ	2019->
OCTAVIA I	1996-2004

* Ввиду множества модификаций и комплекций автомобилей, перед покупкой/установкой, убедитесь в соответствии штатных мест монтажным размерам акустики

На некоторых автомобилях оригинальные динамики приклепаны!

■ Все данные без гарантии!

ТЕХНИЧЕСКАЯ ПОДДЕРЖКА

Если у Вас возникли какие-либо вопросы относительно данного устройства, обращайтесь в магазин, в котором его приобретали или к региональному дилеру.

Вы также можете посетить наш web-сайт или группу ВК



www.dynamicstate.ru



vk.com/dynamicstate

Мы придерживаемся политики постоянного совершенствования своих разработок. Поэтому технические характеристики и дизайн могут быть изменены частично или полностью без предварительного уведомления.

Сохраните данное руководство по эксплуатации, гарантийный талон и товарный чек для возможности обратиться к ним в будущем.

**HONDA / ACURA - ЭТО ТОРГОВЫЕ МАРКИ, ПРИНАДЛЕЖАЩИЕ
КОНЦЕРНУ HONDA MOTOR Co., LTD;**

**MAZDA - ЭТО ТОРГОВАЯ МАРКА, ПРИНАДЛЕЖАЩАЯ КОНЦЕРНУ
MAZDA MOTOR CORPORATION;**

**NISSAN / SKODA / SEAT - ЭТО ТОРГОВЫЕ МАРКИ, ПРИНАДЛЕЖАЩИЕ
NISSAN MOTOR;**

**LADA - ЭТО ТОРГОВАЯ МАРКА, ПРИНАДЛЕЖАЩАЯ
АО «АВТОВАЗ»;**

**RENAULT / DACIA - ЭТО ТОРГОВЫЕ МАРКИ, ПРИНАДЛЕЖАЩИЕ
КОНЦЕРНУ RENAULT GROUP;**

**TOYOTA / LEXUS / SUBARU - ЭТО ТОРГОВЫЕ МАРКИ, ПРИНАДЛЕЖАЩИЕ
КОНЦЕРНУ TOYOTA MOTOR CORPORATION;**

**VOLKSWAGEN / SKODA / SEAT - ЭТО ТОРГОВЫЕ МАРКИ, ПРИНАДЛЕЖАЩИЕ
КОНЦЕРНУ VOLKSWAGEN AG.**

**СДЕЛАНО СО СМЫСЛОМ!
MADE WITH MEANING!**

DIVE