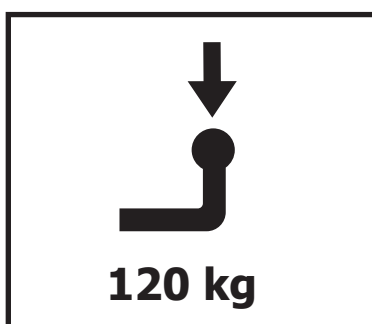
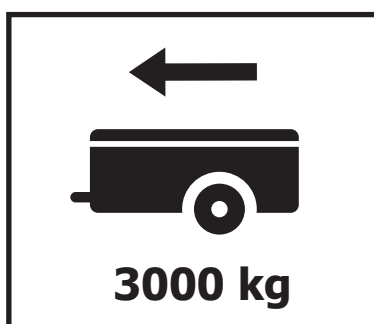


Инструкция по установке **Toyota Land Cruiser 200**

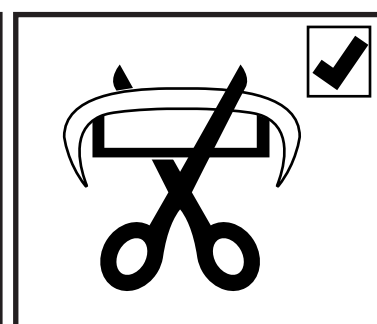
(2007-)



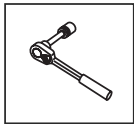
Арт.: F.5713.002



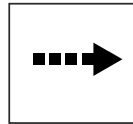
D = 15,53 kN



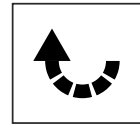
$$D \text{ (kN)} = \frac{\text{MAX kg} \times \text{MAX kg}}{\text{MAX kg} + \text{MAX kg}} \times 0,00981$$



Вкрутить/выкрутить используя инструмент



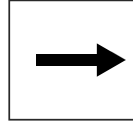
Движение



Поворот

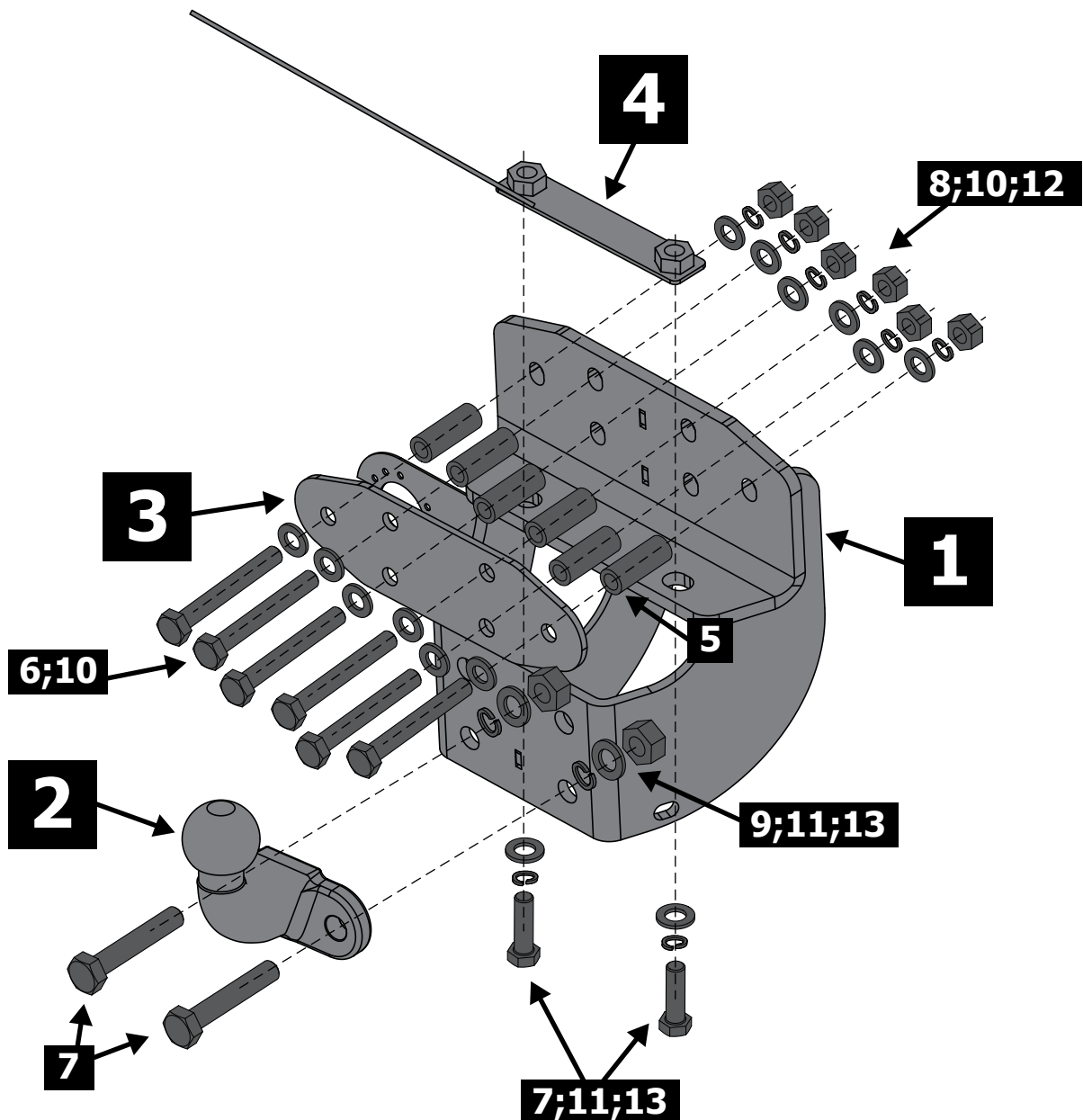
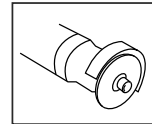
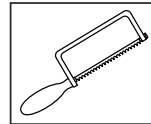
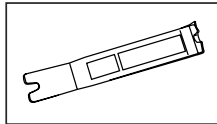
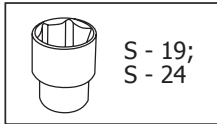
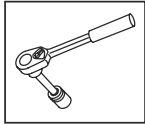


Вкрутить/выкрутить не затягивая

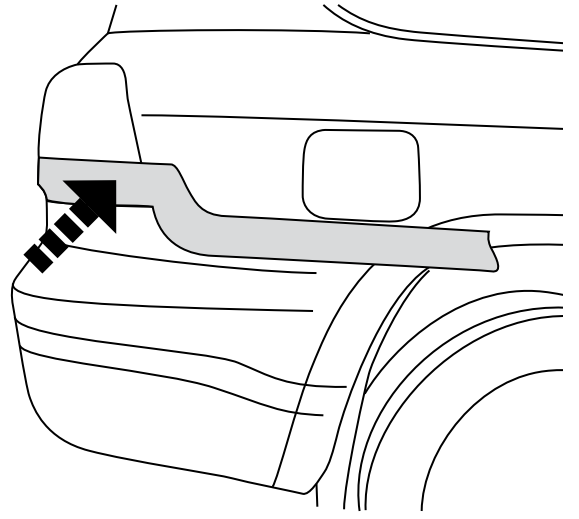
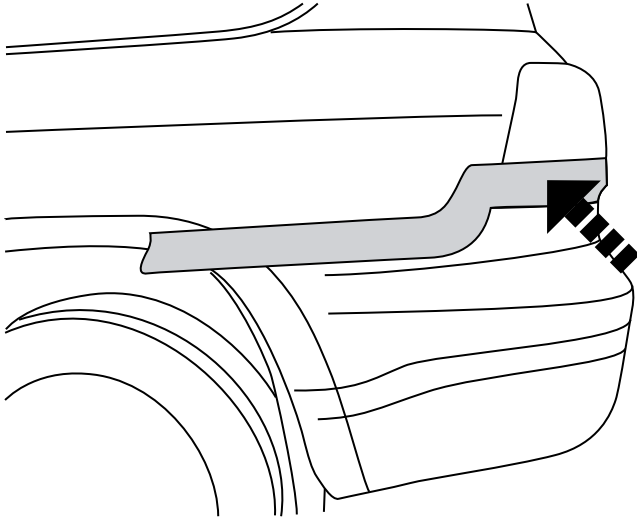
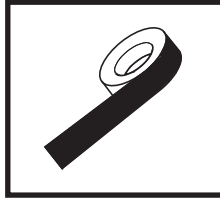
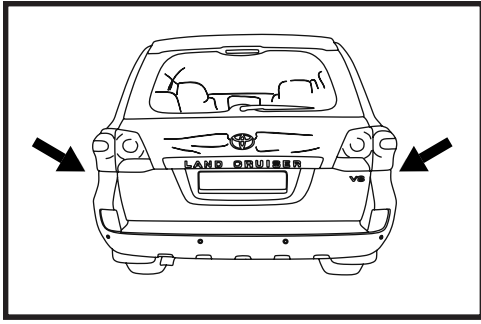


Расположение

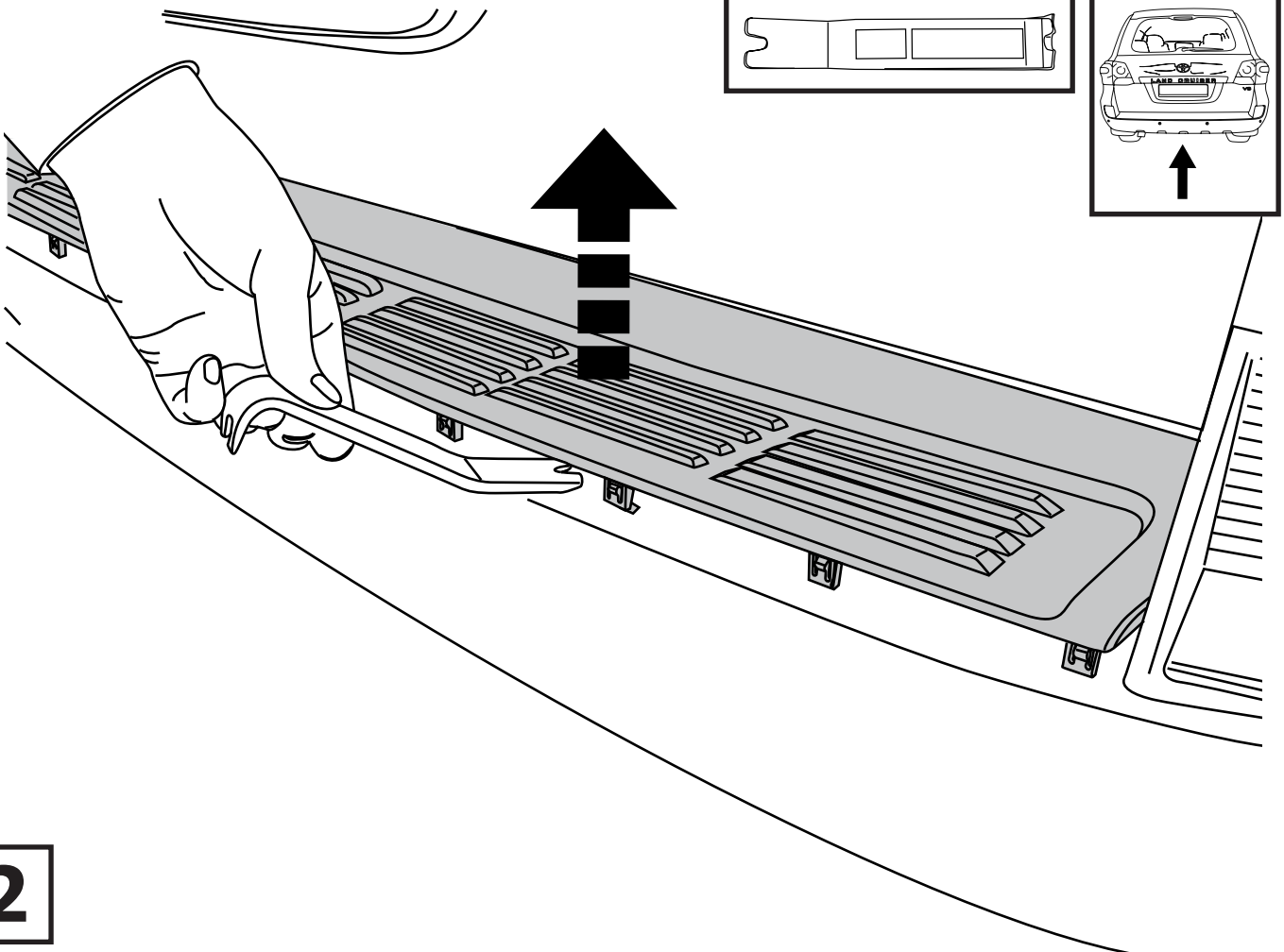
Используемый инструмент:



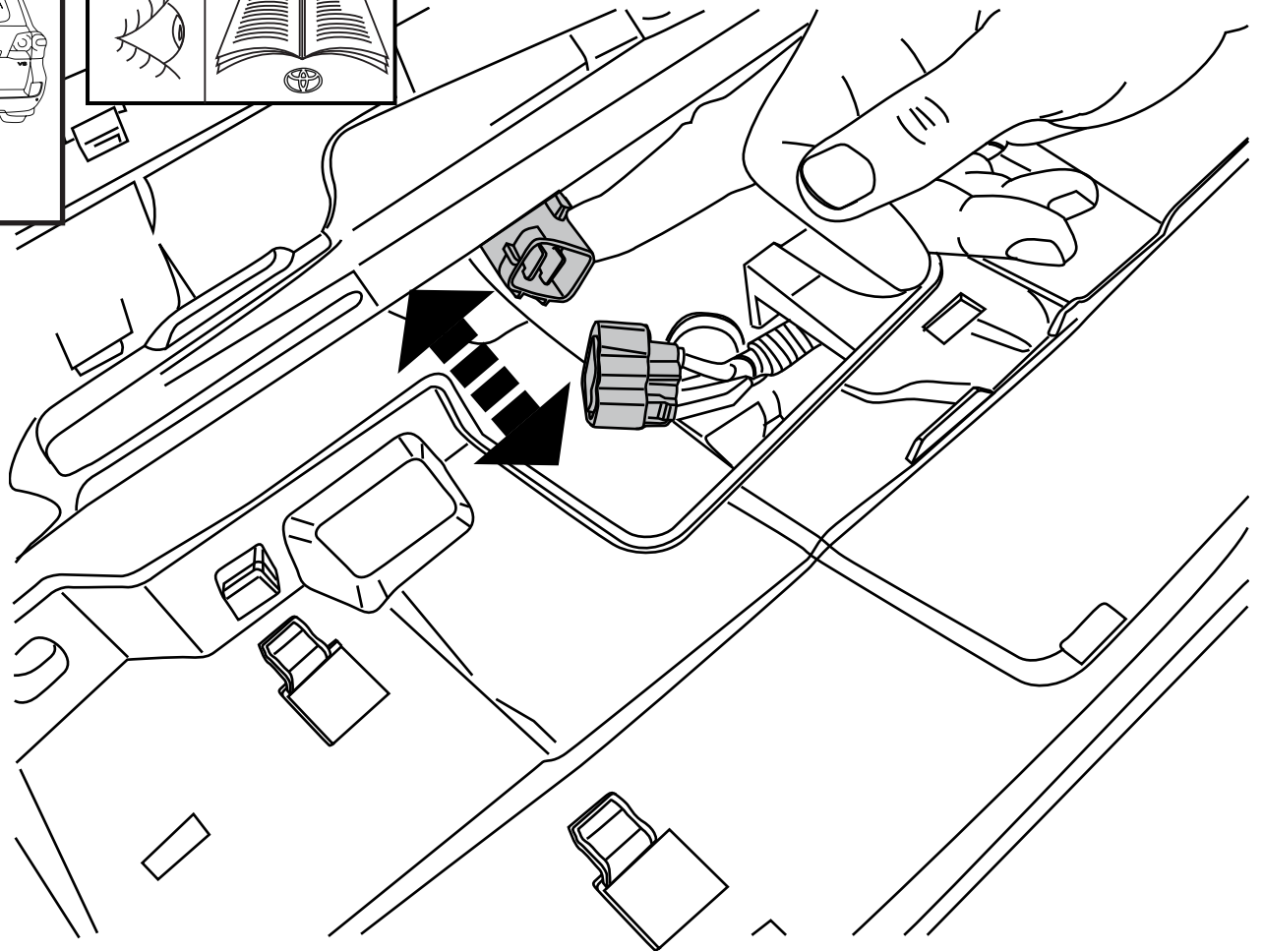
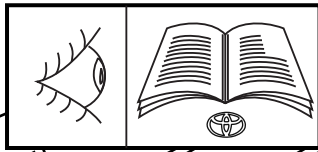
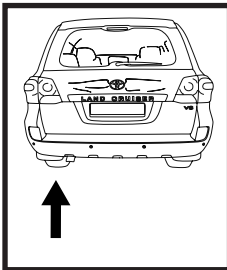
1	x1	Кронштейн	
2	x1	Крюк	
3	x1	Пластина прижимная	
4	x1	Гайка закладная	
5	x6	Втулка	
6	x6	M12x110	
7	x4	M16x60	
8	x6	M12	
9	x2	M16	
10	x12	Ø12	
11	x4	Ø16	
12	x6	Ø12	
13	x4	Ø16	



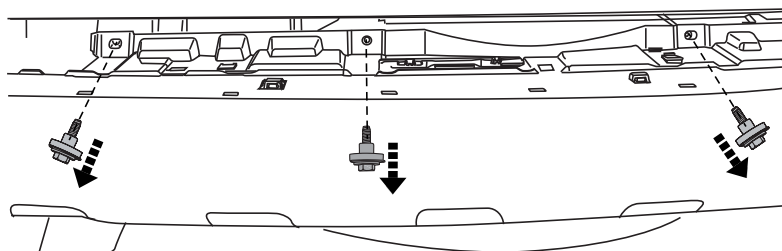
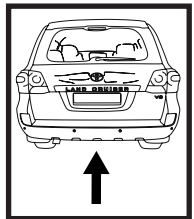
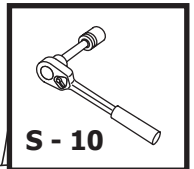
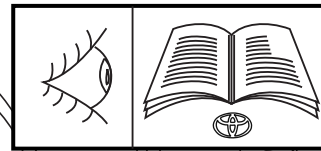
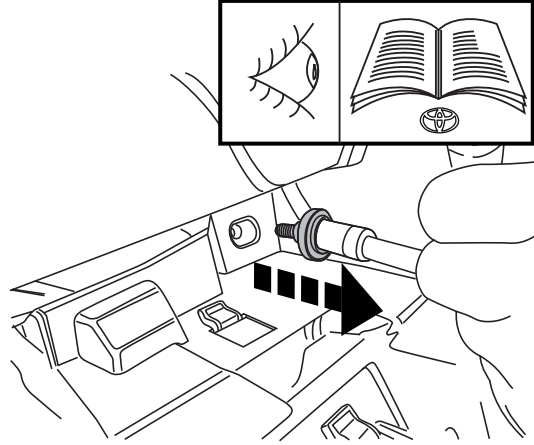
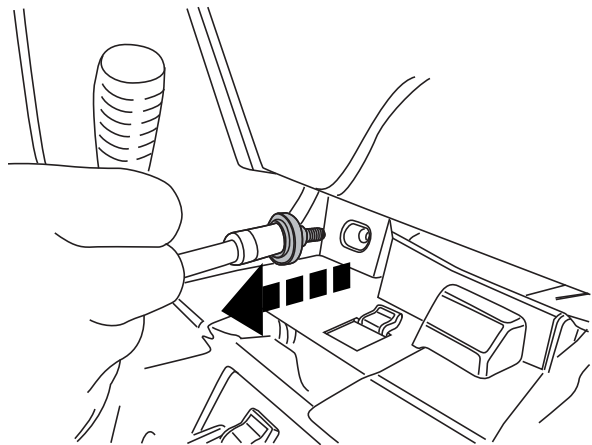
1



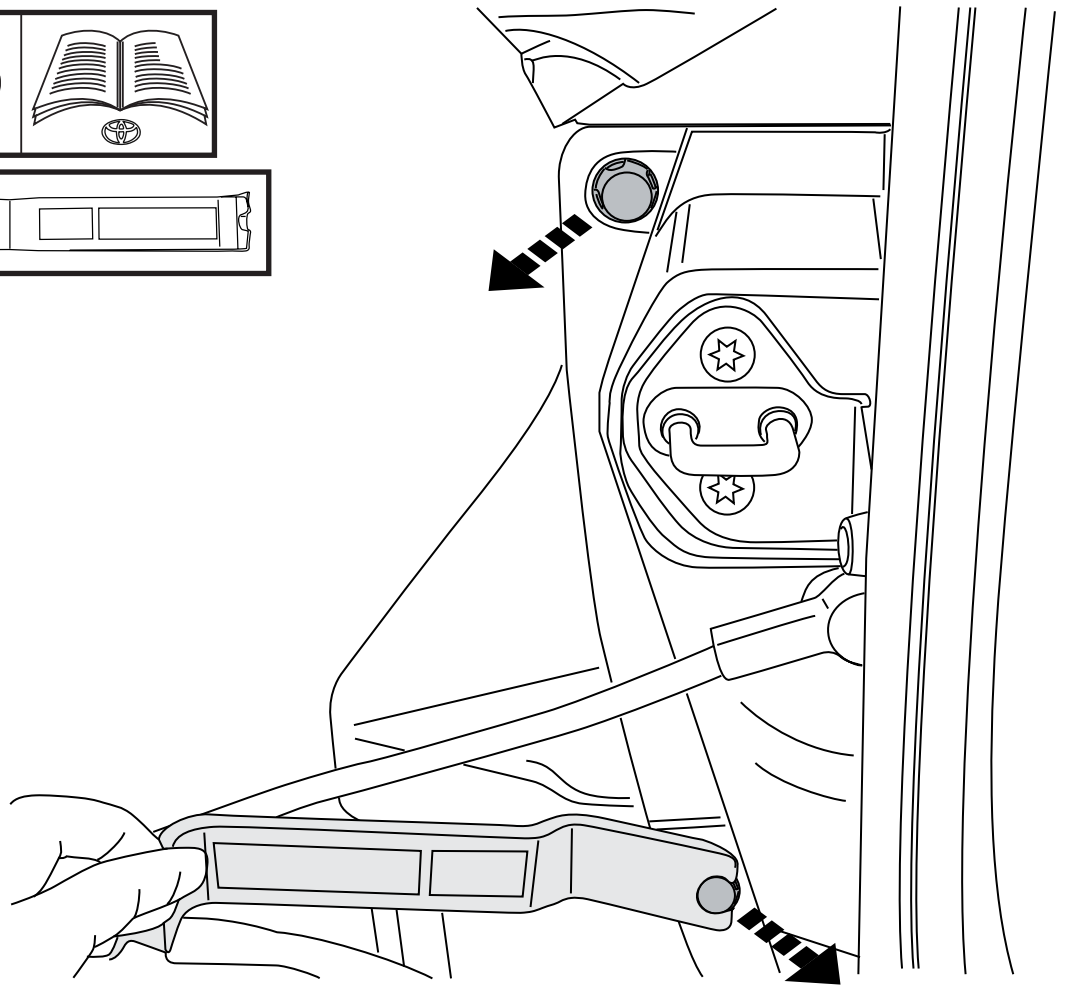
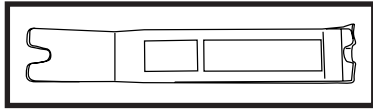
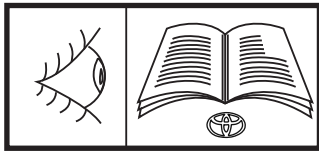
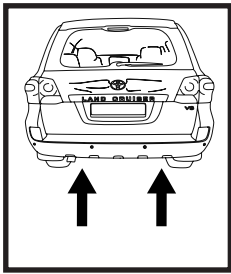
2



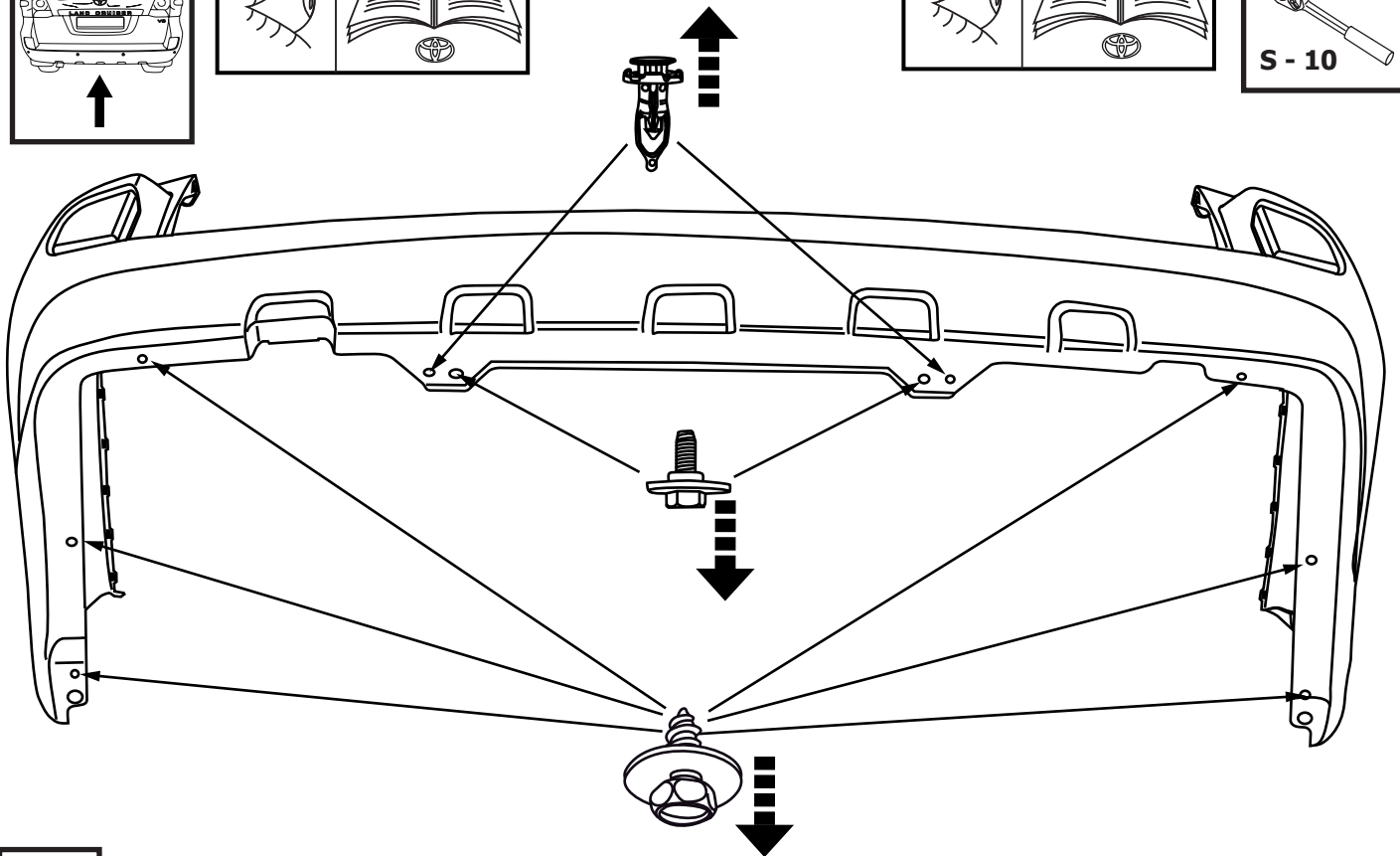
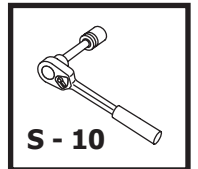
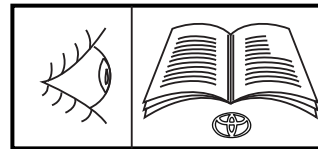
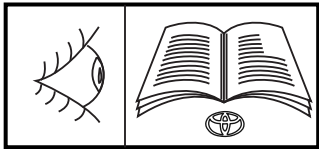
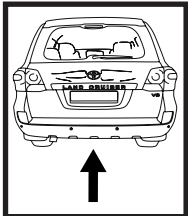
3



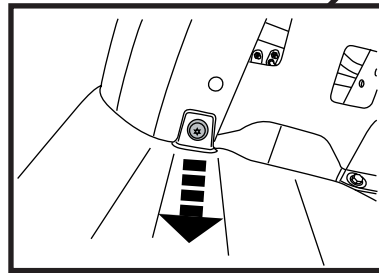
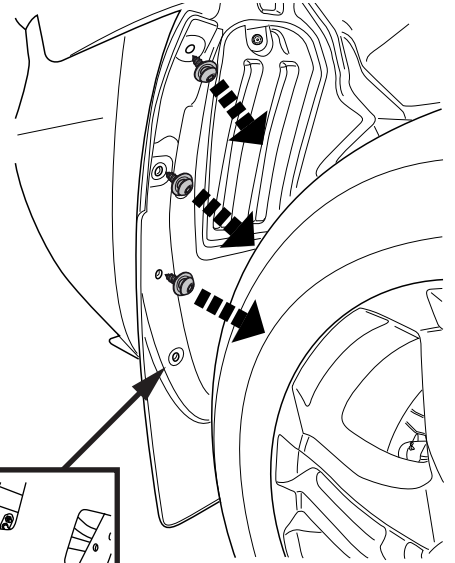
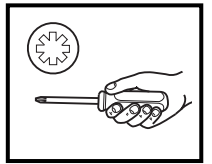
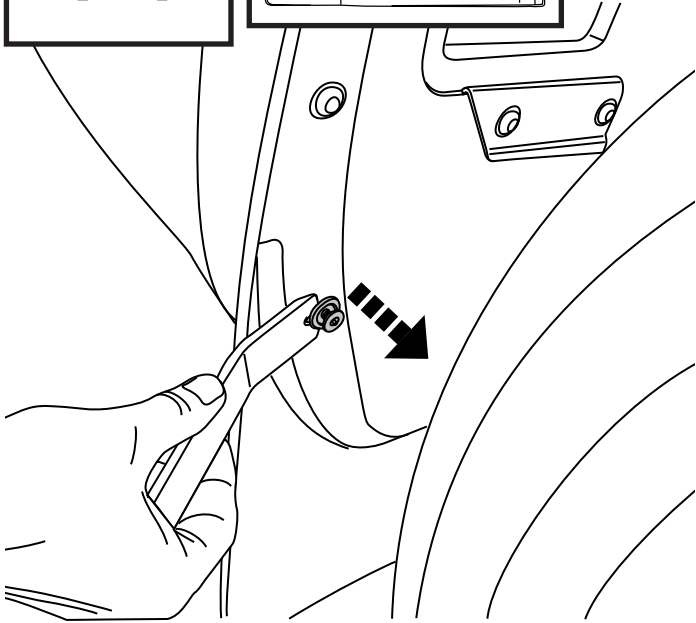
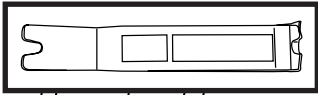
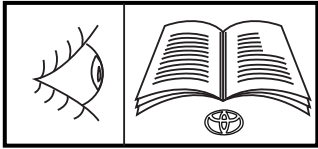
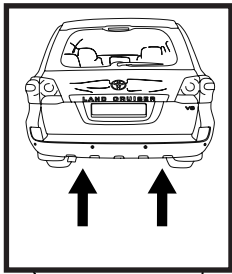
4



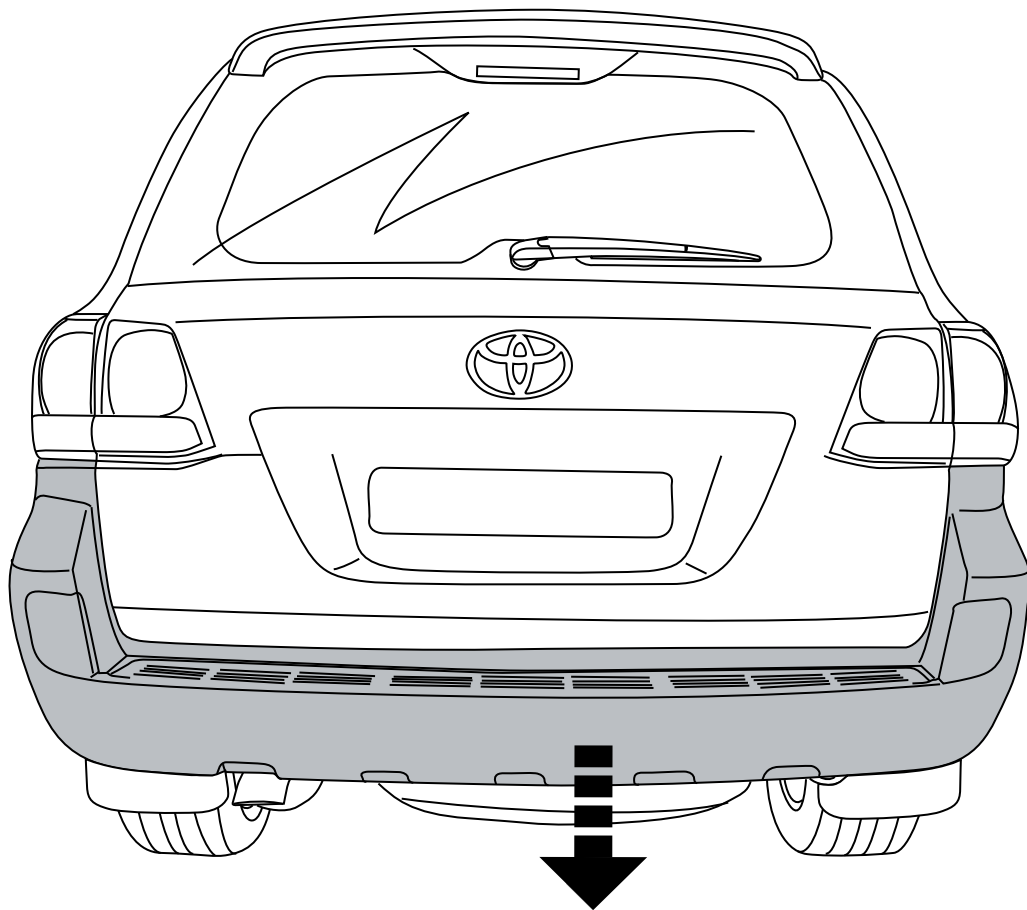
5



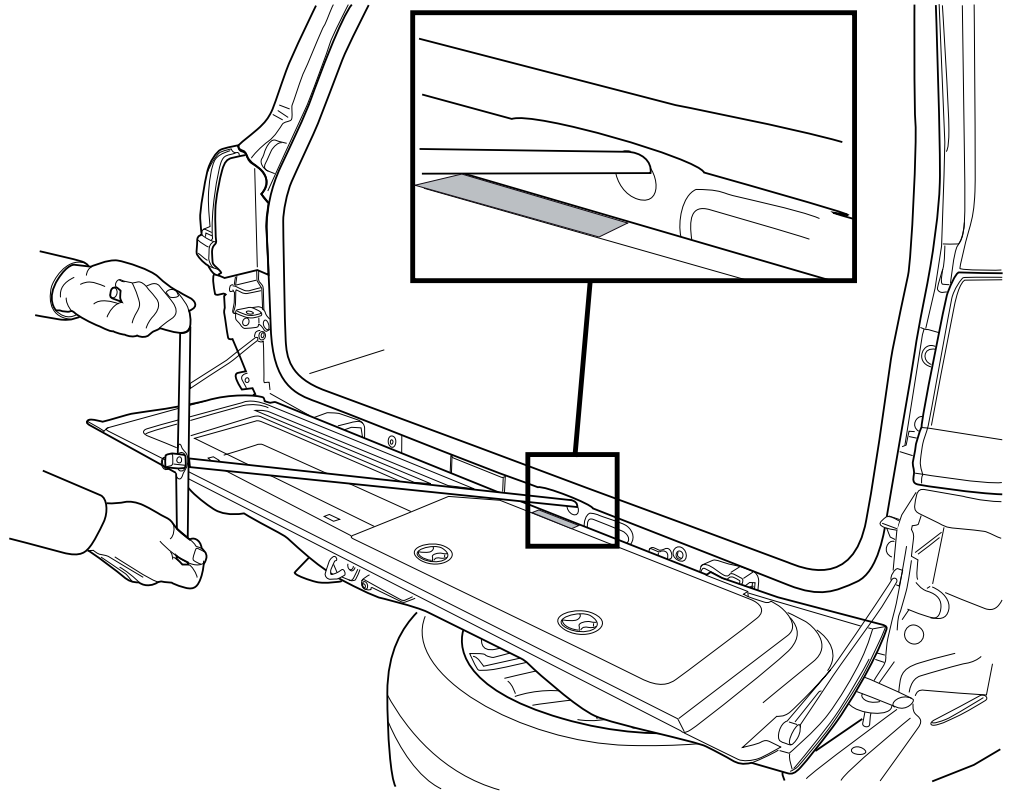
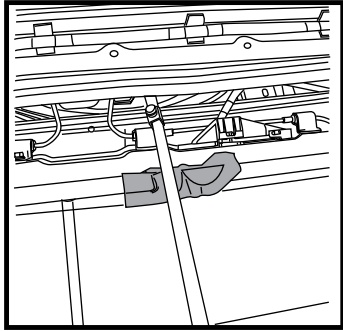
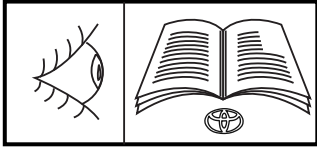
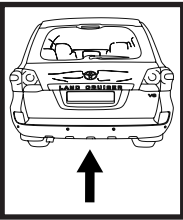
6



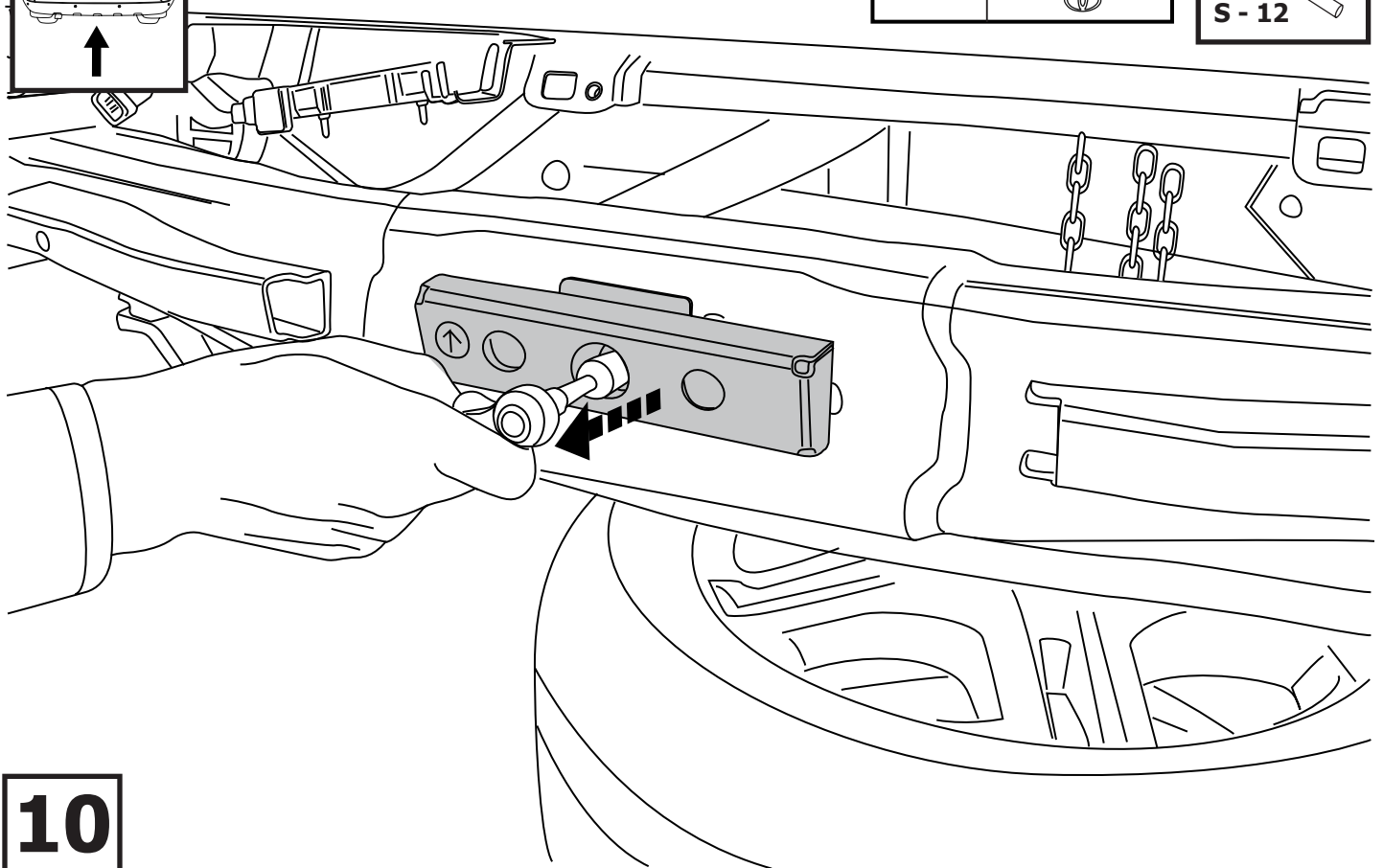
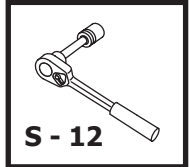
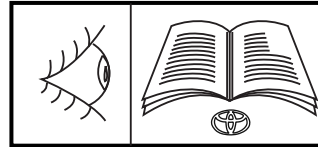
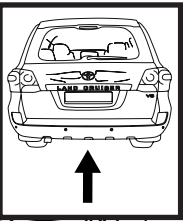
7



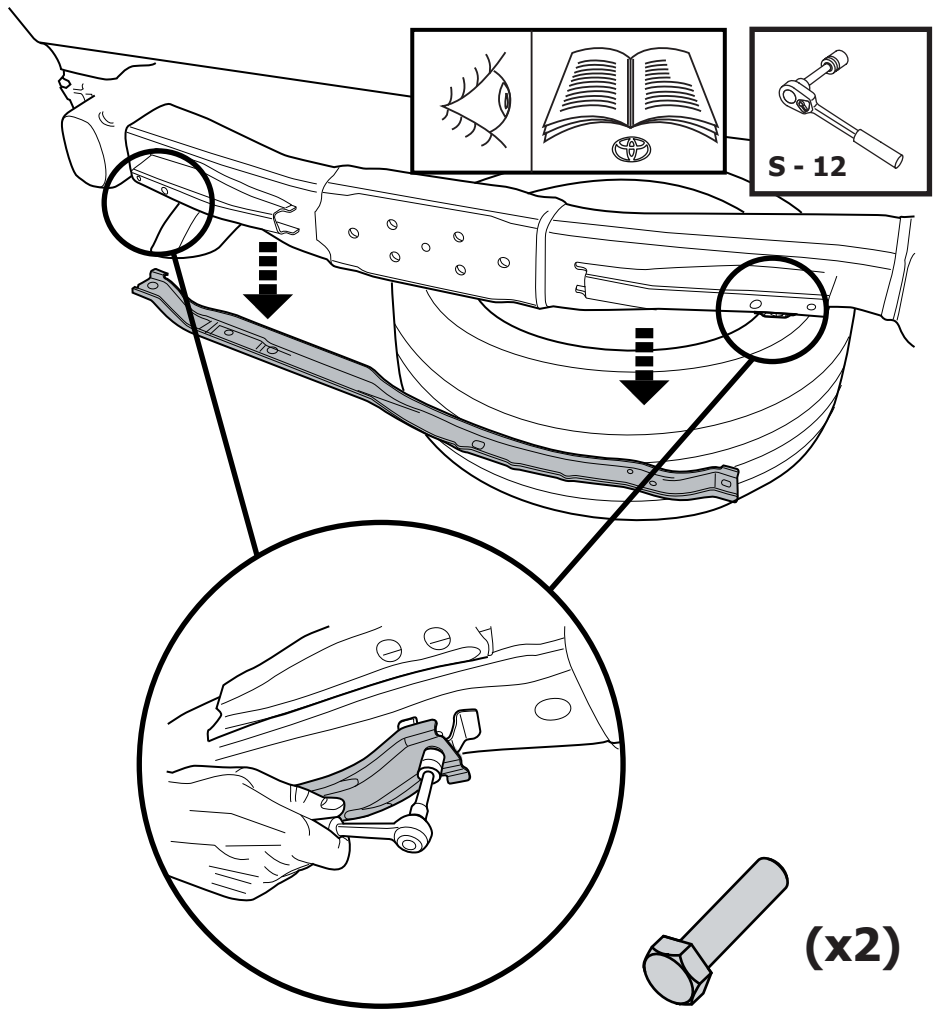
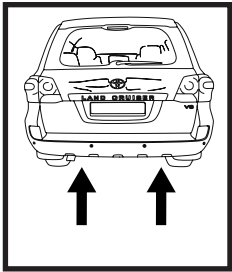
8



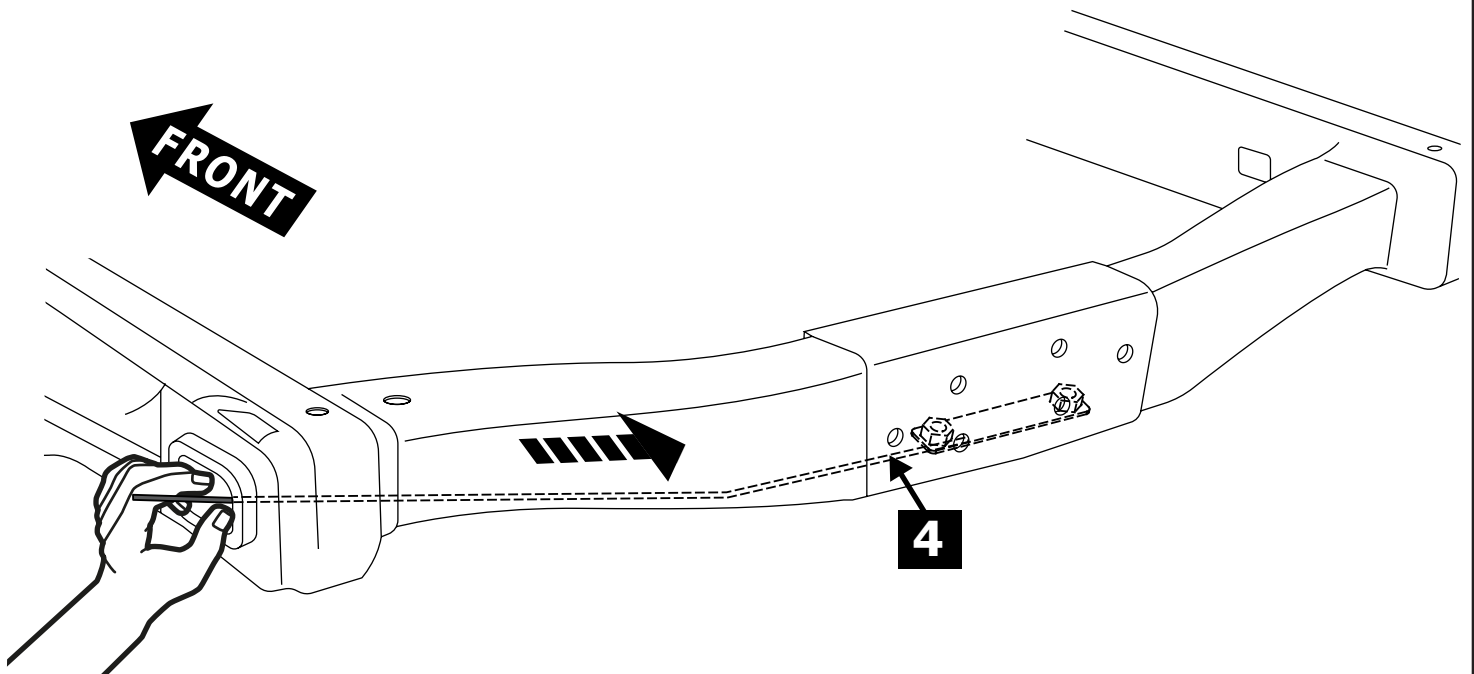
9



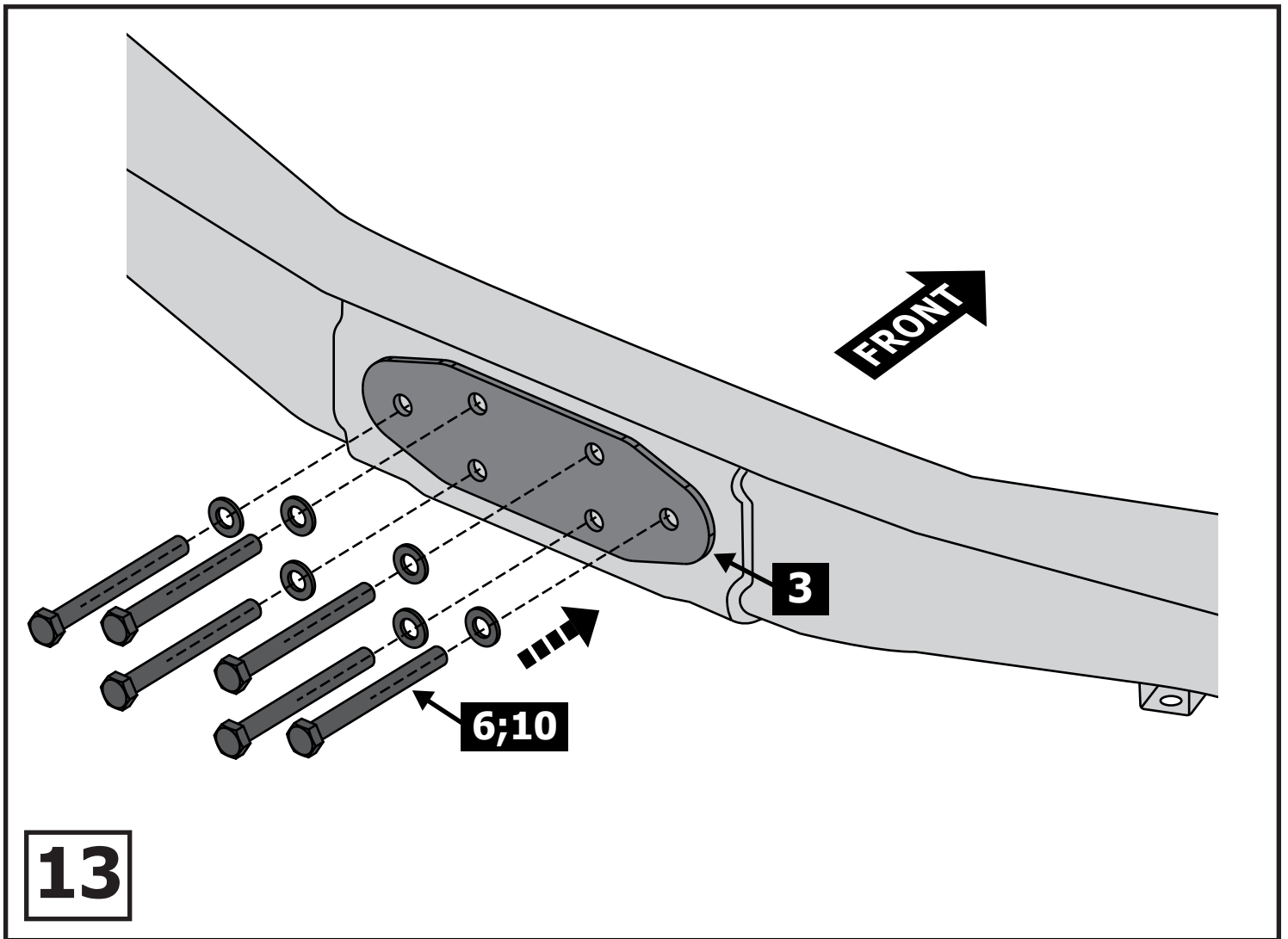
10



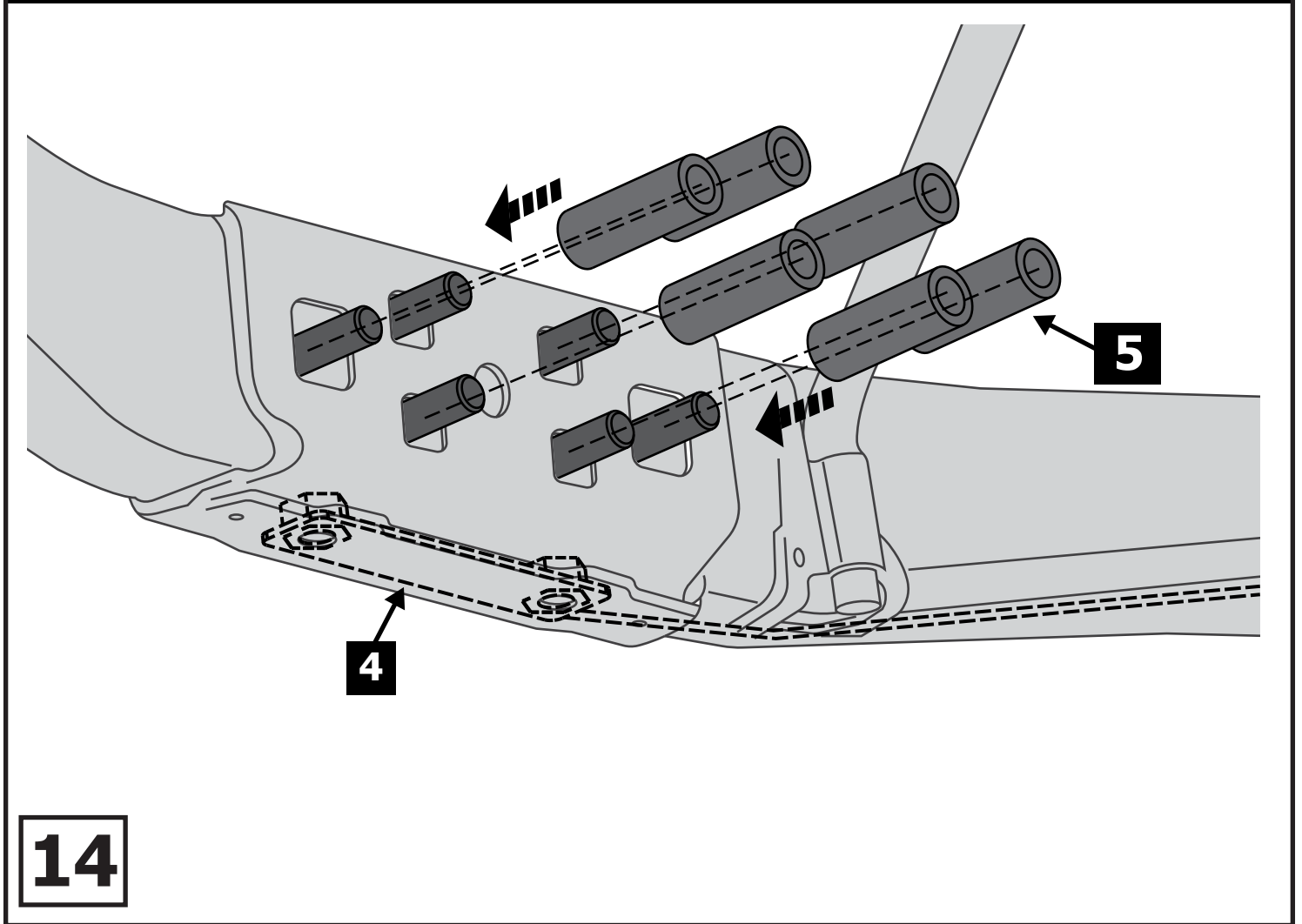
11



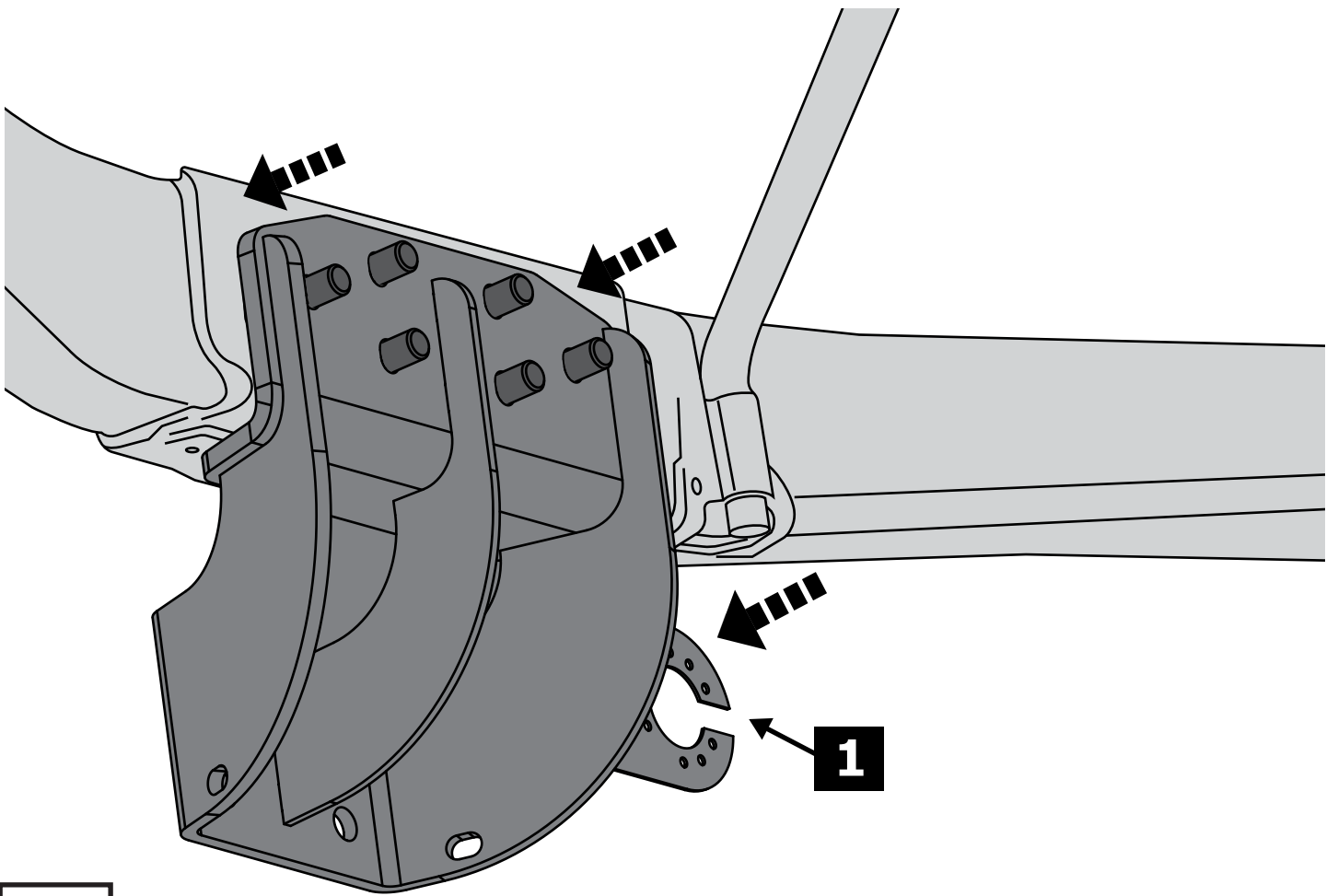
12



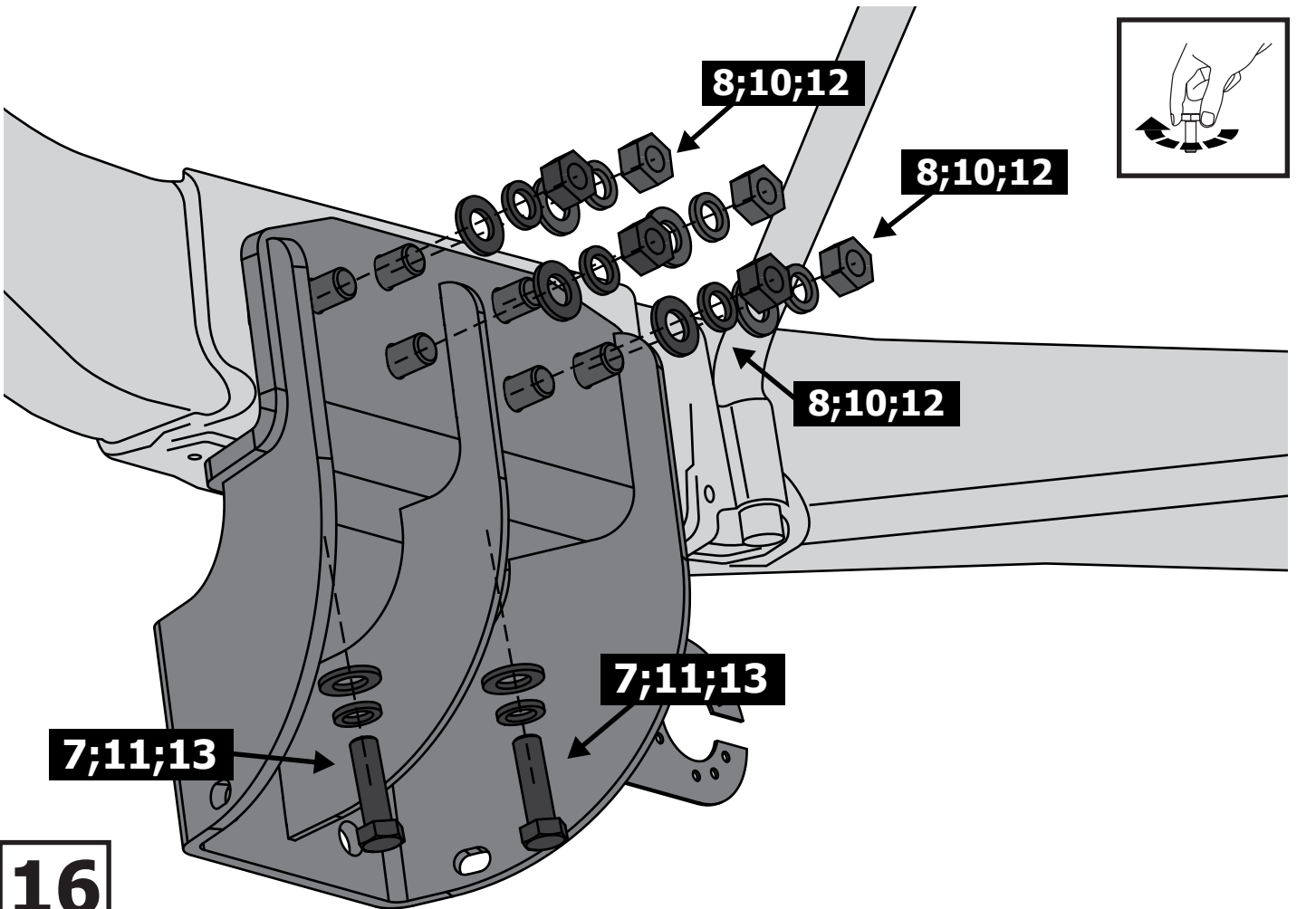
13



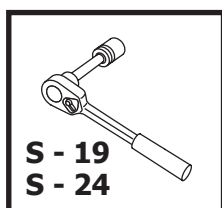
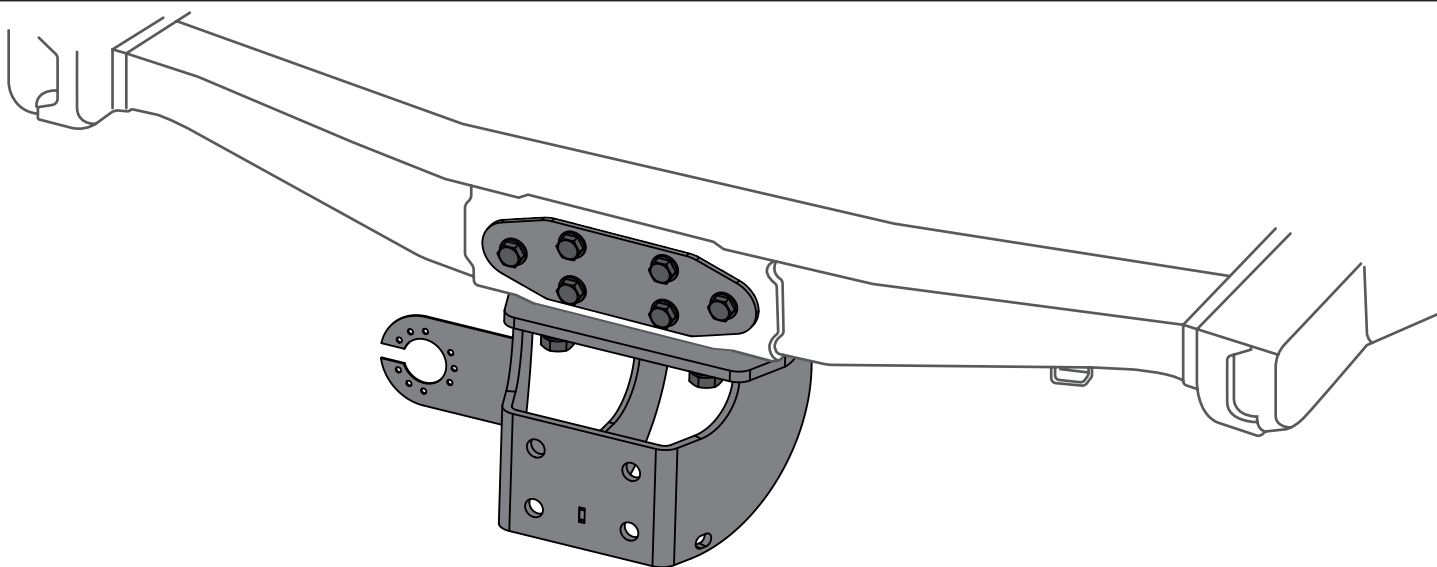
14



15



16



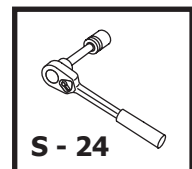
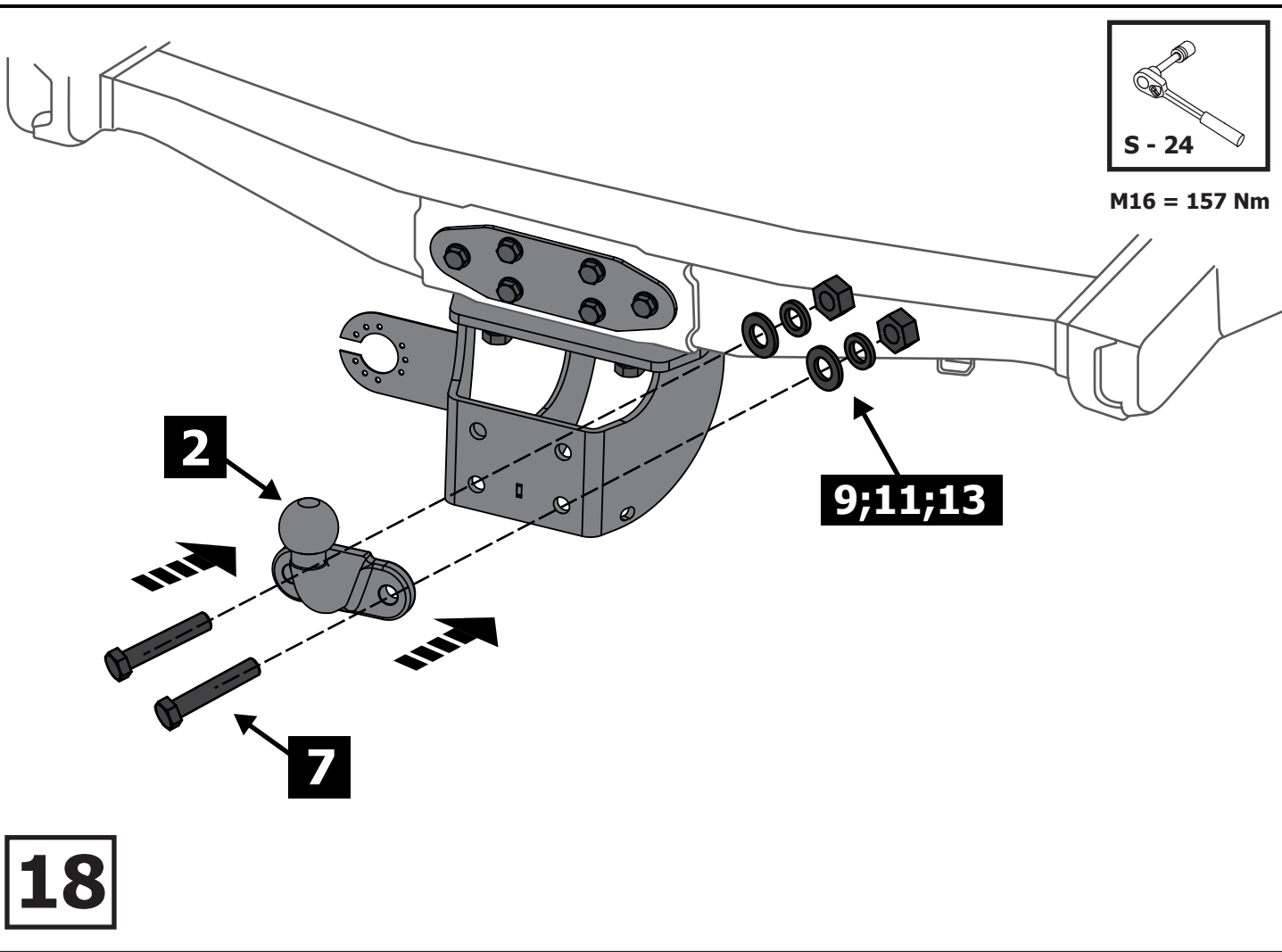
S - 19
S - 24

**Затянуть все резьбовые соединения
в указанном порядке**

1. M16 = 157 Nm

2. M12 = 81 Nm

17



S - 24

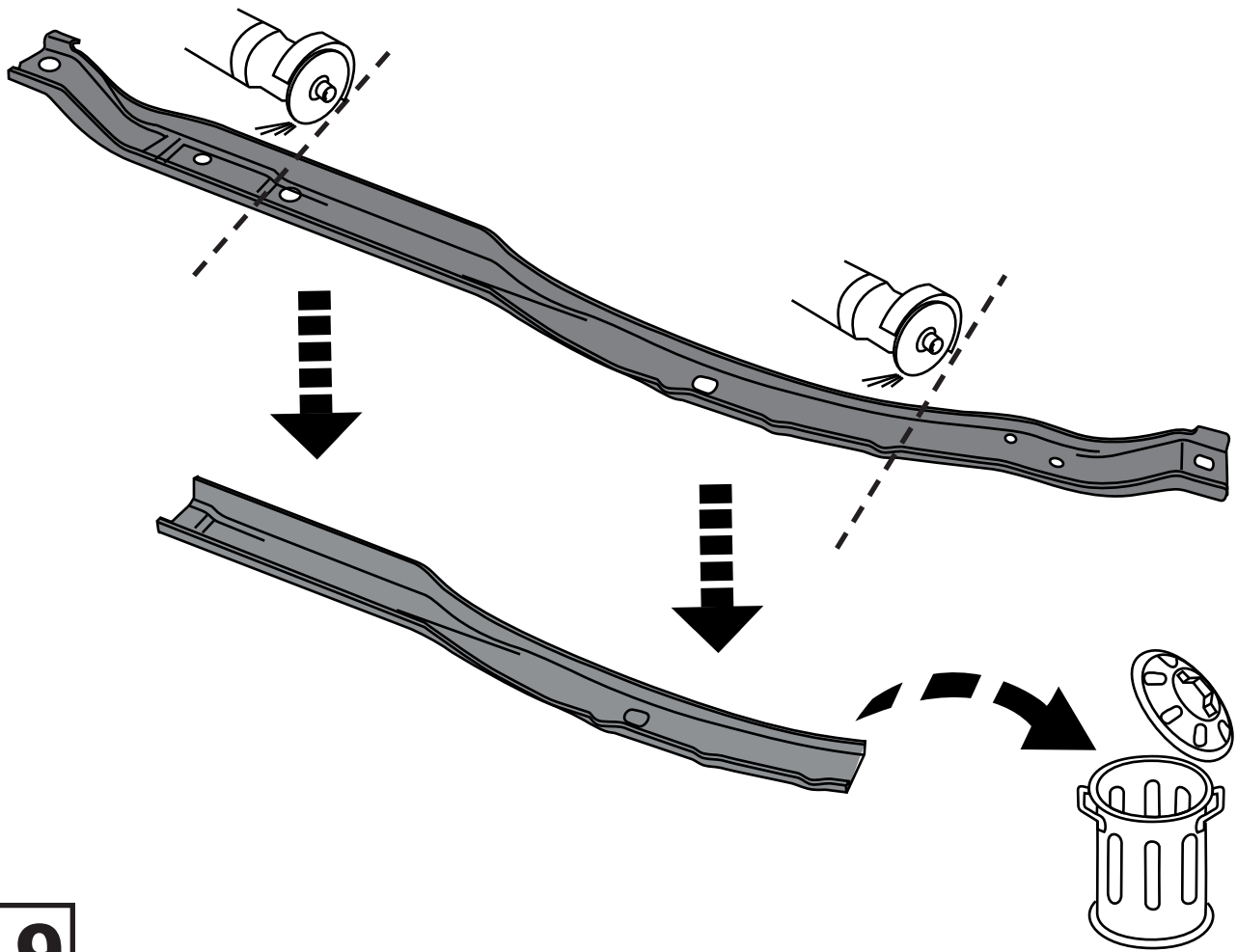
M16 = 157 Nm

2

9;11;13

7

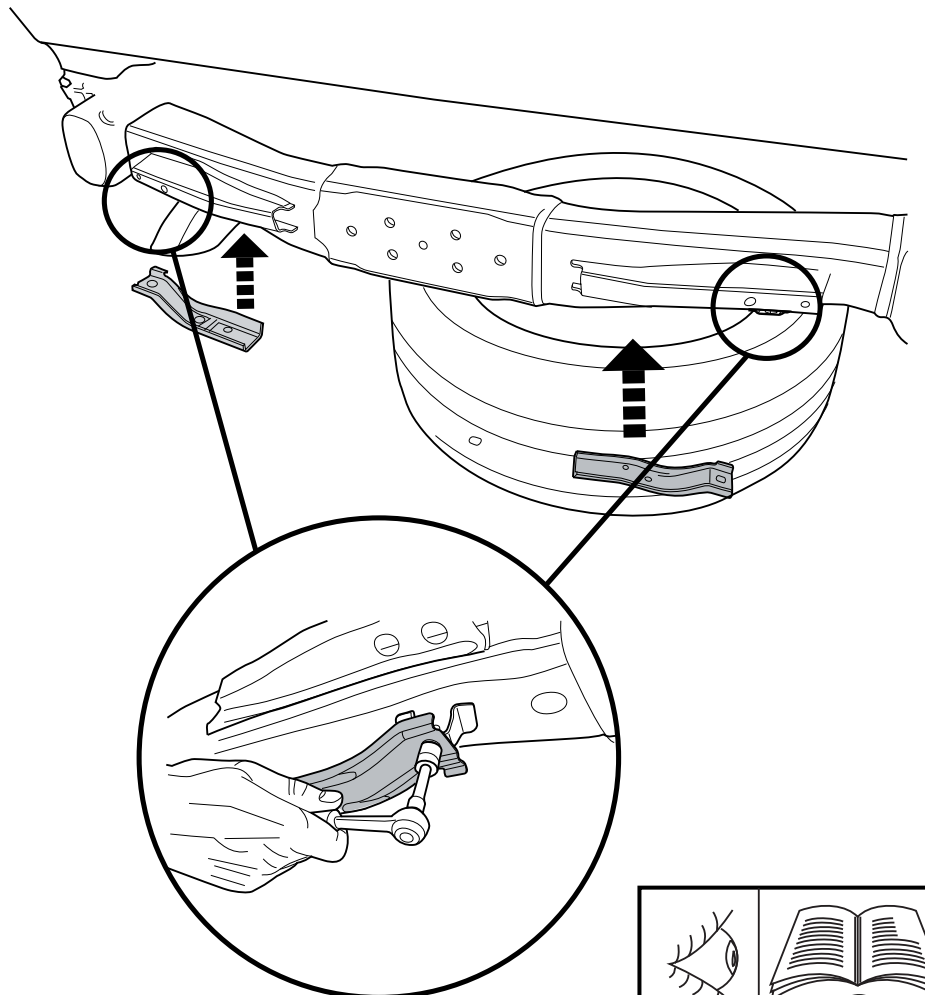
18



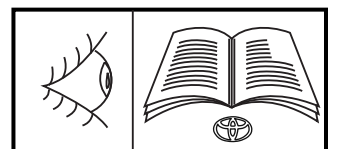
19

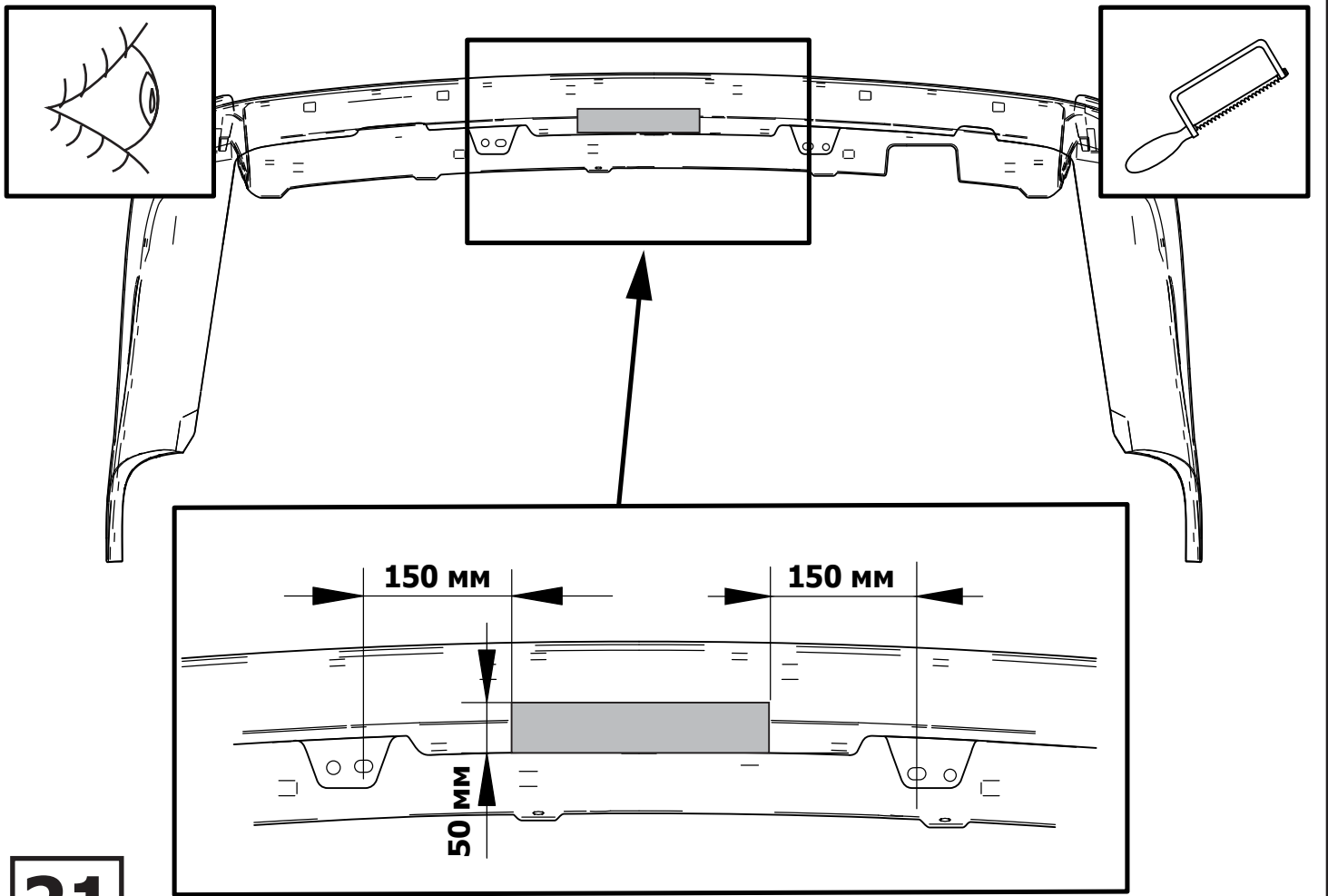


S-12

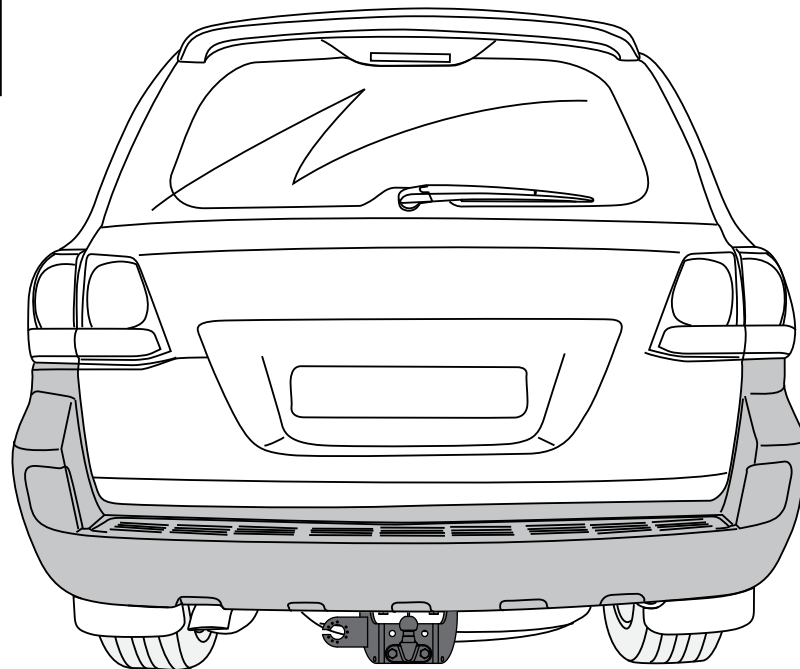
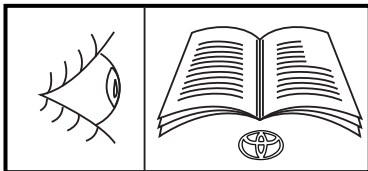


20





21



Установить бампер в последовательности
обратной снятию (стр. 2 - 9)

22