

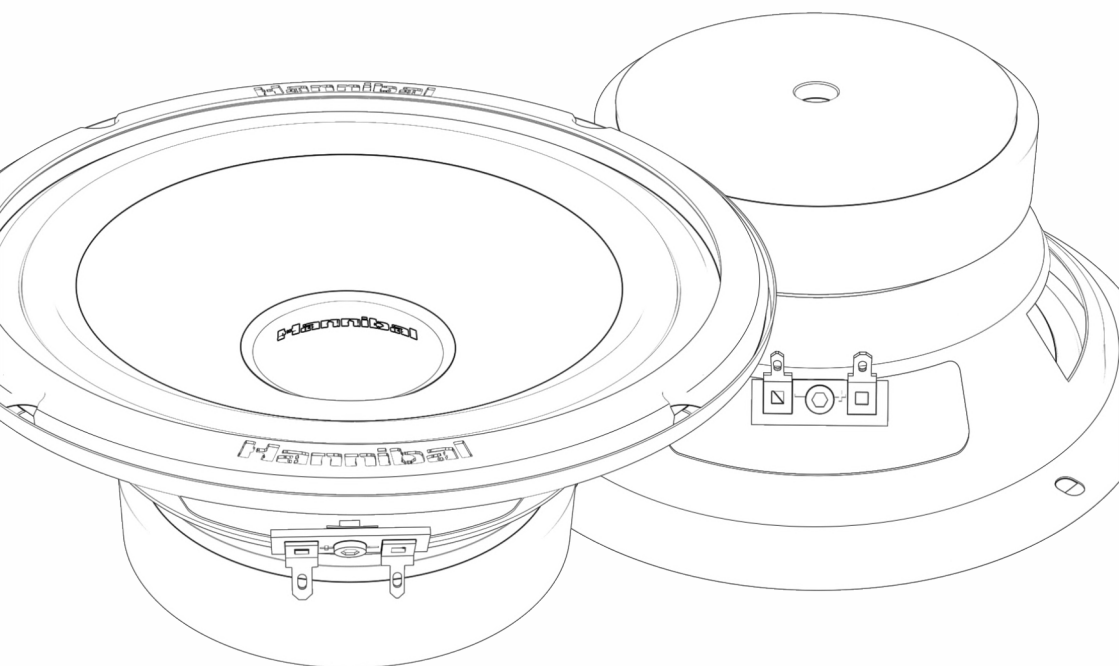


Hannibal

OWNER'S MANUAL

РУКОВОДСТВО ПОЛЬЗОВАТЕЛЯ

MIDRANGE SPEAKERS



Hannibal series

MH-60

<http://alphard.audio>

1. Introduction
2. Safety instructions
3. Wiring diagrams
4. Filtering, recommended amplifier settings
5. Specifications
6. Dimensions
7. Box contents
8. Warranty and maintenance info
9. Information on disposal of the electrical and electronic equipment
(for the European countries with separate waste collection)

GLOBAL SPONSOR



1. INTRODUCTION

EN

Thank you for purchasing this Deaf Bonce product of Hannibal series! Our company is committed to the creation of extremely loud sound systems with no loss of quality.

To ensure proper use, please carefully read through this manual before using this product. It is especially important that you read and observe caution's in this manual. Please keep the manual in a safe and accessible place for future reference.

2. SAFETY INSTRUCTIONS

1. Fasten the speakers properly when installing it in the vehicle. If the component is disconnected during driving, it may cause serious damage to the passengers of the vehicle or another vehicle.

2. Before installing the components, if possible store the product in it's original package to avoid accidental damage to the product.

3. Be careful when installing and dismantling the speaker! Do not let the speaker drop to avoid damage of its moving parts.

4. When working with tools follow safety rules.

5. Before the installation switch off the head unit and all other audio devices to avoid their damage.

6. Make sure that the location of the speaker does not hinder the proper operation of mechanical and electrical devices of the vehicle.

7. Do not install components in places exposed to water, excessive humidity, high or low temperature, dust or dirt. **ATTENTION!!!** The product may be operated at +5 °C (41F) to +40 °C (104F). In case of moisture condensation, let the product to dry.

8. When performing plumbing, drilling or cutting works with the car, make sure that there is no wiring, brake lines, fuel pipe or other structural elements under the place of work. Follow the safety rules! Use protective glasses and gloves.

9. When stretching back the speaker cables make sure that they are not in contact with sharp edges or moving mechanical devices. Make sure that they are firmly fixed and protected over the entire length.

10. The diameter of the speaker cables must be selected in accordance with the length and applied power.

11. Never stretch the cables outside of the car and near the moving parts of the car. This can lead to destruction of the insulating layer, short circuit and fire.

12. To protect the cables use rubber gaskets if the wire passes through a hole in the plate, or other similar materials if it lies close to the parts exposed to heat.

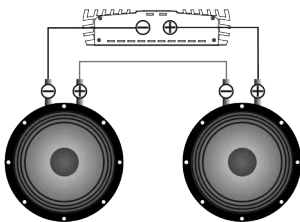
CAUTION!!! High sound pressure can damage your health!
Please use the common sense when controlling volume!

3. WIRING DIAGRAMS

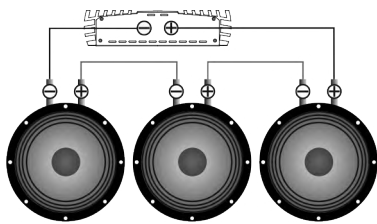
Do not expose your amplifier to loads below the value predetermined by the manufacturer.

Various examples of connection types are given at the pages below. Use these examples to determine the required load impedance of your connection.

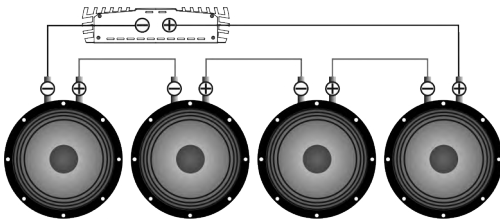
Serial connection of the speakers



Voice coil	Total impedance
4 Ohm x 2	8 Ohm

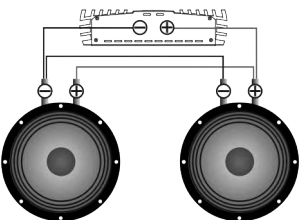


Voice coil	Total impedance
4 Ohm x 3	12 Ohm

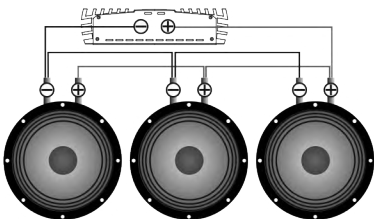


Voice coil	Total impedance
4 Ohm x 4	16 Ohm

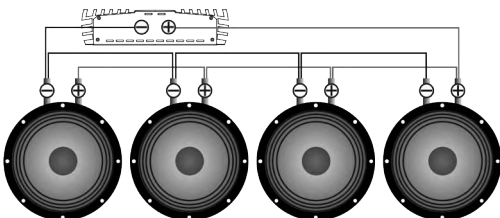
Parallel connection of the speakers



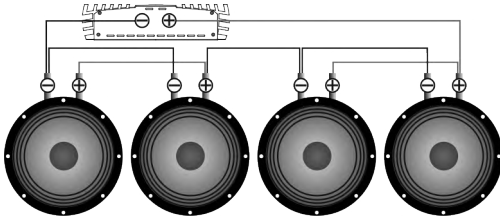
Voice coil	Total impedance
4 Ohm x 2	2 Ohm



Voice coil	Total impedance
4 Ohm x 3	1.33 Ohm



Voice coil	Total impedance
4 Ohm x 4	1 Ohm



Voice coil	Total impedance
4 Ohm x 4	4 Ohm

CAUTION!!! High sound pressure can damage your health!
 Please use the common sense when controlling volume!

Selection of the diameter of speaker cables

Use the table below to select the desired diameter based on the length and the power consumption.

Power consumption (W)	25 000								
	20 000								
	15 000								
	10 000								
	8000								
	6000								
	4000								
	2000								
	1000								
	500								
250									
100									
		0-1	1-2	2-3	3-4	4-5	5-6	6-7	7-8
		Cable length (m)							

Size	
A.W.G	mm ²
5	16,8
8	8,37
10	5,26
14	2,08

4. FILTERING, RECOMMENDED AMPLIFIER SETTINGS

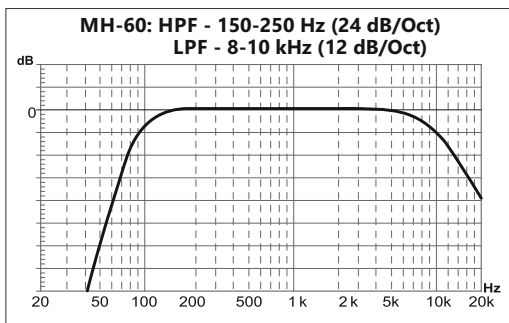
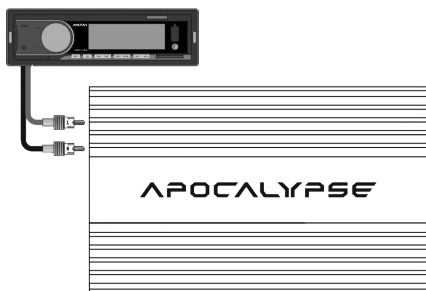
The correct choice of amplifier, its settings, filtering and enclosure largely influence on the lifespan of your audio system. You should select an amplifier with a nominal power, not exceeding the nominal power of the speakers. Proper coordination of the head unit (HU) with the amplifier will allow to get a clean, undistorted signal applied to the component to prevent overheating and voice coil damage. Recommended settings of the amplifier and HU: Volume of HU should not exceed 80%. The amplifier sensitivity should be set to 50%.

The recommended filter settings:

The high pass filter HPF (the filter that cuts all frequencies below those set for the filter) should be set to 150-250 Hz (24 dB/Oct), or 250-350 Hz (12 dB/Oct)

The low pass filter LPF (the filter that cuts all frequencies above those set for the filter) should be set to 8-10 kHz (12 dB/Oct)

Recommended amplifiers: AAK-OGO2500.1D, AAK-OGO1500.2D, AAK-180.4, AAK-200.4D, AAK-201.4D, MA-150.4, MA-130.4, MA-80.4, MA-50.4.



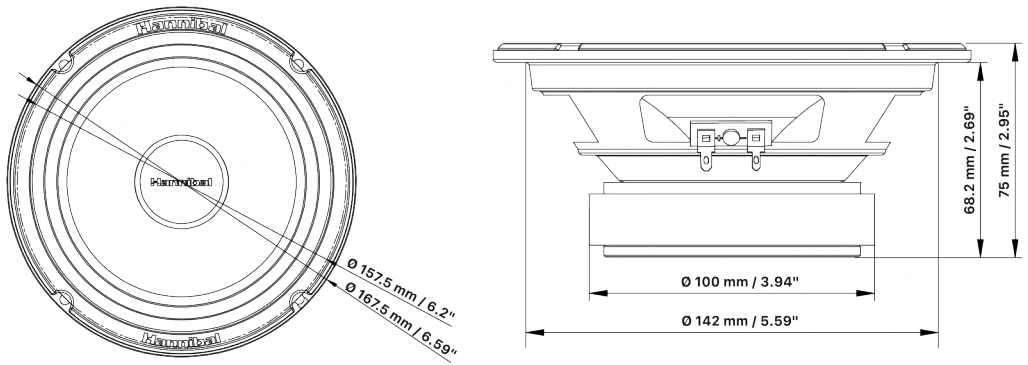
5. SPECIFICATIONS

Model	MH-60
Size (inch/mm)	6.5 / 167.5
Surround material	Cloth
Cone material	Pressed paper
Frame material	Stamped Steel
Magnet type	Ferrite
Power RMS (W)	110
Power MAX (W)	220
Voice coil size (inch)	1
Voice coil wire	CCAW
Frequency response (Hz)	120 - 11 000

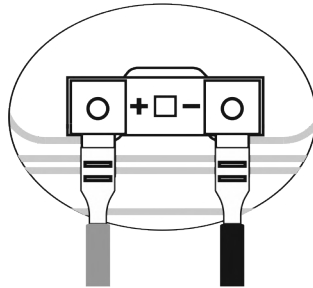
THIELE-SMALL PARAMETERS

Impedance (Ohm)	4
Spl (dB)	92
Fs (Hz)	130
Vas (L)	3.3
Qts	0.62
BL	5.2

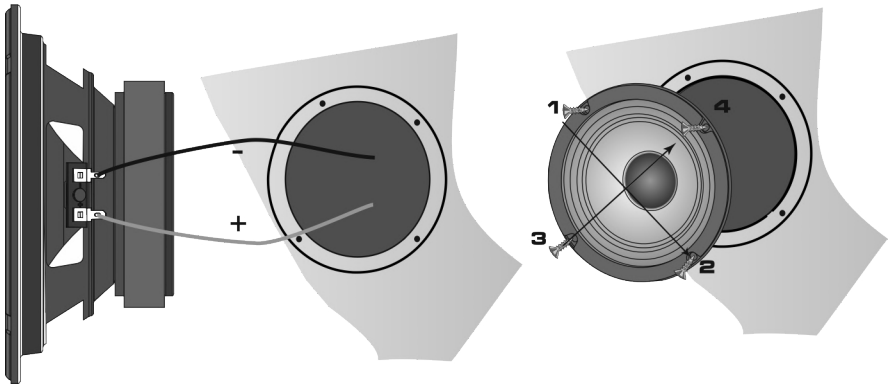
This specified sensitivity is not directly connected with the sound pressure in the vehicle, and therefore should not be used as the sole indicator for comparison with other speakers.



Connection of terminals



Installation



7. BOX CONTENTS

- 1. Speaker - 2 pcs.
- 2. Owner's manual - 1 pcs.
- 3. Warranty card - 1 pcs.

8. WARRANTY AND MAINTENANCE INFO

EN

Deaf Bonce products of Hannibal series are warranted against defects concerning materials and their manufacturing under normal functioning conditions.

While the product is under warranty, defective parts will be repaired or replaced at the manufacturer's discretion. The defective product, along with notification about it, must be returned to the dealer from which it was purchased together with the warranty certificate duly filled in, complete with the original packaging. If the product is no longer under warranty, it will be repaired at the current costs.

Our company does not undertake any liability for damages due to transportation. Our company does not take any responsibility for costs or loss of profit due to the impossibility to use the product, other accidental or consequential costs, expenses or damages suffered by the customer. Warranty according to laws in force. For more information visit our website and carefully read warranty card. The manufacturer reserves the right to change design and specification without prior notice.

9. INFORMATION ON DISPOSAL OF THE ELECTRICAL AND ELECTRONIC EQUIPMENT (FOR THE EUROPEAN COUNTRIES WITH SEPARATE WASTE COLLECTION)

Items marked "crisscrossed wheeled bin" are not allowed to be disposed of together with usual household waste. These electrical and electronic products should be disposed of in special reception centers, equipped for recycling such products and components. For information about the location of the nearest disposal / recycling spot and the rules of delivery of waste please contact your local municipal office. Recycling and proper disposal helps to protect the environment and prevent harmful effects on health.

Manufacturer: Ningbo Sound Solution I&E Trading Co., Ltd
Made in China



1. Введение
2. Меры предосторожности
3. Способы подключения
4. Рекомендуемые настройки усилителя, фильтрация
5. Технические характеристики
6. Размеры
7. Комплектация
8. Информация по гарантийному и сервисному обслуживанию
9. Информация об утилизации электрического и электронного оборудования (для европейских стран, в которых организован отдельный сбор отходов)

GLOBAL SPONSOR



Благодарим Вас за приобретение продукции Deaf Bonce серии Hannibal! Наша компания стремится к созданию чрезвычайно громких систем без потери качества.

Для обеспечения правильной эксплуатации оборудования внимательно прочитайте данное руководство перед использованием. Особенно важно, чтобы Вы соблюдали все меры предосторожности, указанные в данном руководстве. Пожалуйста, сохраните руководство в надежном и доступном месте.

2. МЕРЫ ПРЕДОСТОРОЖНОСТИ

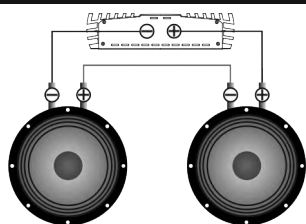
1. Хорошо закрепляйте динамики во время установки в автомобиле. Если компонент отсоединится во время езды, он может нанести серьезные повреждения пассажирам автомобиля или другим автомобилям.
2. Перед установкой компонентов, во избежание непреднамеренного повреждения, по возможности храните изделие в его оригинальной упаковке до начала установки.
3. Будьте осторожны при установке или демонтаже динамика! Не допускайте падений динамика, повреждения его подвижных частей.
4. При работе с инструментами соблюдайте технику безопасности.
5. Перед началом установки во избежание повреждений выключите головное устройство и все прочие устройства аудиосистемы.
6. Убедитесь в том, что выбранное Вами место установки динамика не нарушает нормальную работу механических и электрических устройств автомобиля.
7. Не устанавливайте компоненты там, где они могут подвергаться воздействию воды, излишней влажности, высокой или низкой температуры, пыли или грязи. **ВНИМАНИЕ!!!** Разрешается эксплуатация изделия при температуре от +5 °C (41F) до +40 °C (104F). В случае конденсации влаги, дайте изделию просохнуть.
8. При проведении слесарных работ, сверлении или резки металла автомобиля, убедитесь что под местом работ нет электропроводки, трубопроводов тормозной системы, бензопровода либо других элементов конструкции. Соблюдайте технику безопасности! Используйте защитные очки и перчатки.
9. Прокладывая акустические кабели убедитесь в том, что они не находятся в контакте с острыми краями или движущимися механическими устройствами. Убедитесь в том, что они прочно закреплены и защищены по всей длине.
10. Сечение акустических кабелей необходимо выбирать исходя из длины и подаваемой мощности.
11. Никогда не протягивайте кабеля снаружи автомобиля, и возле движущихся частей автомобиля. Это может привести к разрушению изоляционного слоя, короткому замыканию и возгоранию.
12. Для защиты кабелей используйте резиновые прокладки если кабель идет через отверстие в пластине или другие подобные материалы, если он пролегает рядом с частями, подверженными нагреву.

ВНИМАНИЕ!!! Высокое звуковое давление может навредить вашему здоровью, поэтому руководствуйтесь здравым смыслом и практикуйте безопасный звук!

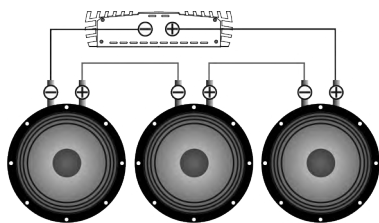
3. СПОСОБЫ ПОДКЛЮЧЕНИЯ

Ни в коем случае не подвергайте свой усилитель нагрузкам ниже разрешенных производителем. Различные примеры коммутаций приведены на следующих страницах. Используйте данные примеры для определения необходимого вам сопротивления подключения.

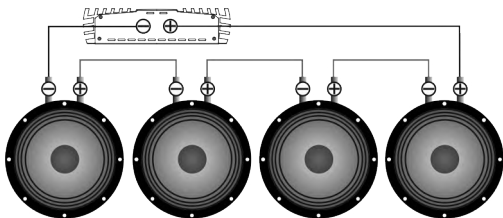
Последовательное соединение динамиков



Звуковая катушка	Общий импеданс
4 Ом x 2	8 Ом

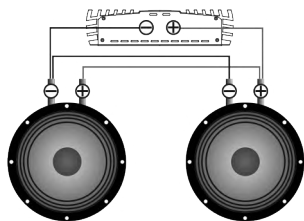


Звуковая катушка	Общий импеданс
4 Ом x 3	12 Ом

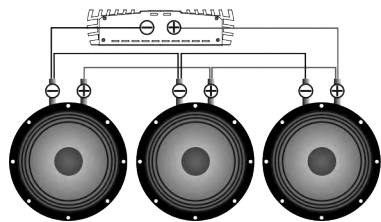


Звуковая катушка	Общий импеданс
4 Ом x 4	16 Ом

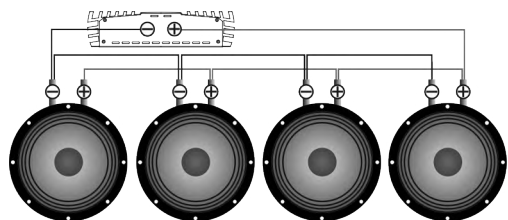
Параллельное соединение динамиков



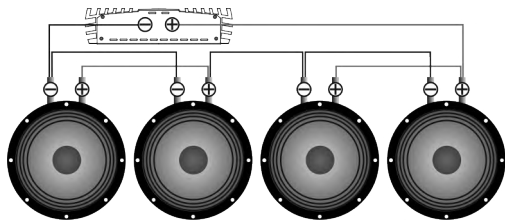
Звуковая катушка	Общий импеданс
4 Ом x 2	2 Ом



Звуковая катушка	Общий импеданс
4 Ом x 3	1.33 Ом



Звуковая катушка	Общий импеданс
4 Ом x 4	1 Ом



Звуковая катушка	Общий импеданс
4 Ом x 4	4 Ом

ВНИМАНИЕ!!! Высокое звуковое давление может навредить вашему здоровью, поэтому руководствуйтесь здравым смыслом и практикуйте безопасный звук!

Выбор сечения акустических кабелей

Используйте таблицу ниже, выберите нужное сечение исходя из длины и потребляемой мощности.

Потребляемая мощность (W)	25 000								
	20 000								
	15 000								
	10 000								
	8000								
	6000								
	4000								
	2000								
	1000								
	500								
	250								
	100								
		0-1	1-2	2-3	3-4	4-5	5-6	6-7	7-8
		Длина кабеля (м)							

Размер	
A.W.G	мм ²
5	16,8
8	8,37
10	5,26
14	2,08

4. РЕКОМЕНДУЕМЫЕ НАСТРОЙКИ УСИЛИТЕЛЯ, ФИЛЬТРАЦИЯ

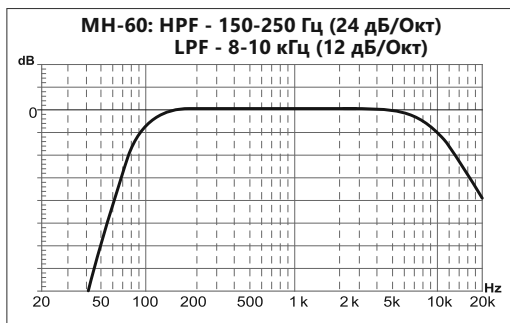
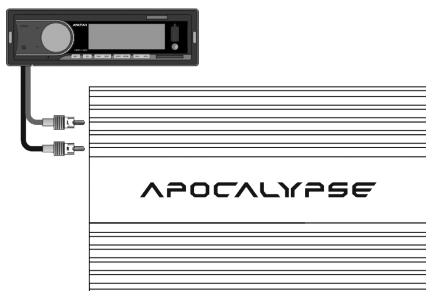
От правильного выбора усилителя, настроек, фильтрации и оформления во многом зависит срок службы Вашей акустики. Необходимо выбирать усилитель с номинальной мощностью, не превышающей номинальную мощность акустических систем. Правильное согласование головного устройства (ГУ) с усилителем позволит получить чистый, неискаженный сигнал, подаваемый на компонент, что предотвратит перегрев и выход из строя звуковой катушки. Рекомендуемые настройки усилителя и ГУ: Громкость ГУ не более 80%. Чувствительность усилителя 50%

Рекомендуемые настройки фильтров:

Фильтр высоких частот HPF (Фильтр, который обрезает все частоты ниже частоты установки фильтра) - 150-250 Гц (24 дБ/Окт), или 250-350 Гц (12 дБ/Окт)

Фильтр низких частот LPF (Фильтр, который обрезает все частоты выше частоты установки фильтра) - 8-10 кГц (12 дБ/Окт)

Рекомендуемые усилители: AAK-OGO2500.1D, AAK-OGO1500.2D, AAK-180.4, AAK-200.4D, AAK-201.4D, MA-150.4, MA-130.4, MA-80.4, MA-50.4.



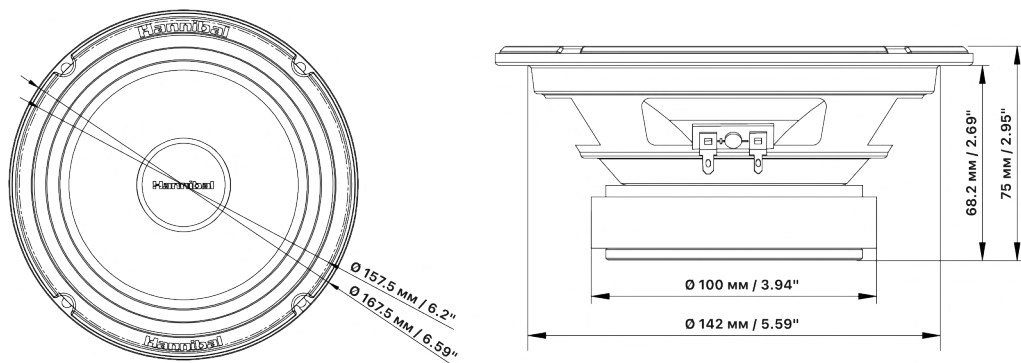
5. ТЕХНИЧЕСКИЕ ХАРАКТЕРИСТИКИ

Модель	МН-60
Размер (дюйм/мм)	6.5 / 167.5
Материал подвеса	Ткань
Материал диффузора	Прессованная целлюлоза
Материал корзины	Штампованная сталь
Материал магнита	Феррит
Мощность RMS (Вт)	110
Мощность MAX (Вт)	220
Диаметр звуковой катушки (дюйм)	1
Материал намотки катушки	Омедненный алюминий
Диапазон частот (Гц)	120 - 11 000

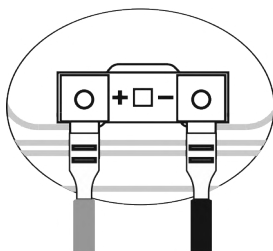
ПАРАМЕТРЫ ТИЛЯ-СМОЛЛА

Impedance (Ом)	4
SPL (дБ)	92
Fs (Гц)	130
Vas (Л)	3.3
Qts	0.62
BL	5.2

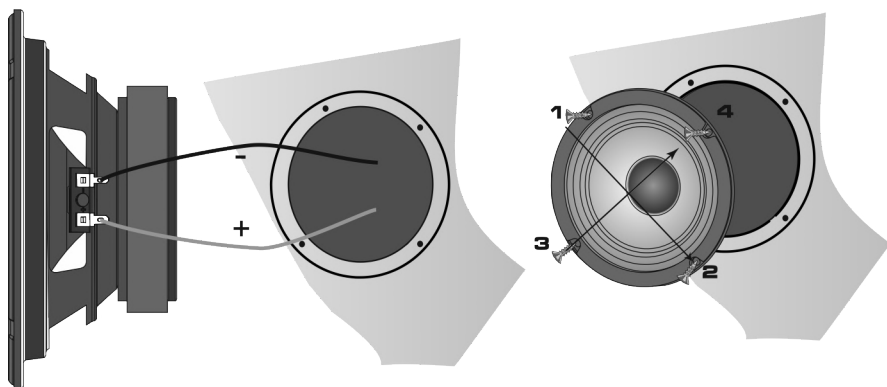
Указанная чувствительность прямо не связана со звуковым давлением создаваемым в салоне автомобиля и поэтому не должна использоваться как единственный показатель для сравнения с другими динамиками.



Подключение терминалов



Монтаж



7. КОМПЛЕКТАЦИЯ

1. Динамик - 2 шт.
2. Инструкция пользователя - 1 шт.
3. Гарантийный талон - 1 шт.

8. ИНФОРМАЦИЯ ПО ГАРАНТИЙНОМУ И СЕРВИСНОМУ ОБСЛУЖИВАНИЮ RU

Для каждого продукта Deaf Bone серии Hannibal гарантируется отсутствие дефектов материалов и изготовления при нормальном использовании и обслуживании.

Пока продукт находится на гарантии, неисправные детали будут отремонтированы или заменены по усмотрению компании-изготовителя. Некачественный товар должен быть возвращен дилеру, у которого он был приобретен вместе с правильно заполненным гарантийным сертификатом, в полной комплектации включая заводскую упаковку. Если товар уже не на гарантии, он будет отремонтирован за счет покупателя.

Наша компания не несет никакой ответственности за повреждения вследствие транспортировки. Наша компания не несет ответственность за издержки или упущенную выгоду в связи с невозможностью использования продукта, другие случайные или косвенные расходы, затраты или ущерб, понесенные заказчиком. Гарантии имеют силу согласно действующего законодательства. Для получения дополнительной информации посетите сайт нашей компании и внимательно прочитайте гарантийный талон.

Производитель оставляет за собой право вносить изменения в конструкцию и спецификацию изделия без предварительного уведомления.

9. ИНФОРМАЦИЯ ОБ УТИЛИЗАЦИИ ЭЛЕКТРОННОГО И ЭЛЕКТРИЧЕСКОГО ОБОРУДОВАНИЯ (ДЛЯ ЕВРОПЕЙСКИХ СТРАН, В КОТОРЫХ ОРГАНИЗОВАН РАЗДЕЛЬНЫЙ СБОР ОТХОДОВ)

Продукты с маркировкой “перечеркнутый крест-накрест мусорный контейнер на колесах” не допускается выбрасывать вместе с обычными бытовыми отходами. Эти электрические и электронные продукты должны быть утилизированы в специальных приемных пунктах, оснащенных средствами повторной переработки таких продуктов и компонентов. Для получения информации о местоположении ближайшего приемного пункта утилизации/переработки отходов и правилах доставки отходов в этот пункт, пожалуйста, обратитесь в местное муниципальное управление. Повторная переработка и правильная утилизация отходов способствуют защите окружающей среды и предотвращают вредные воздействия на здоровье.

Производитель: Ningbo Sound Solution I&E Trading Co., Ltd
Произведено в Китае



