

Pride®

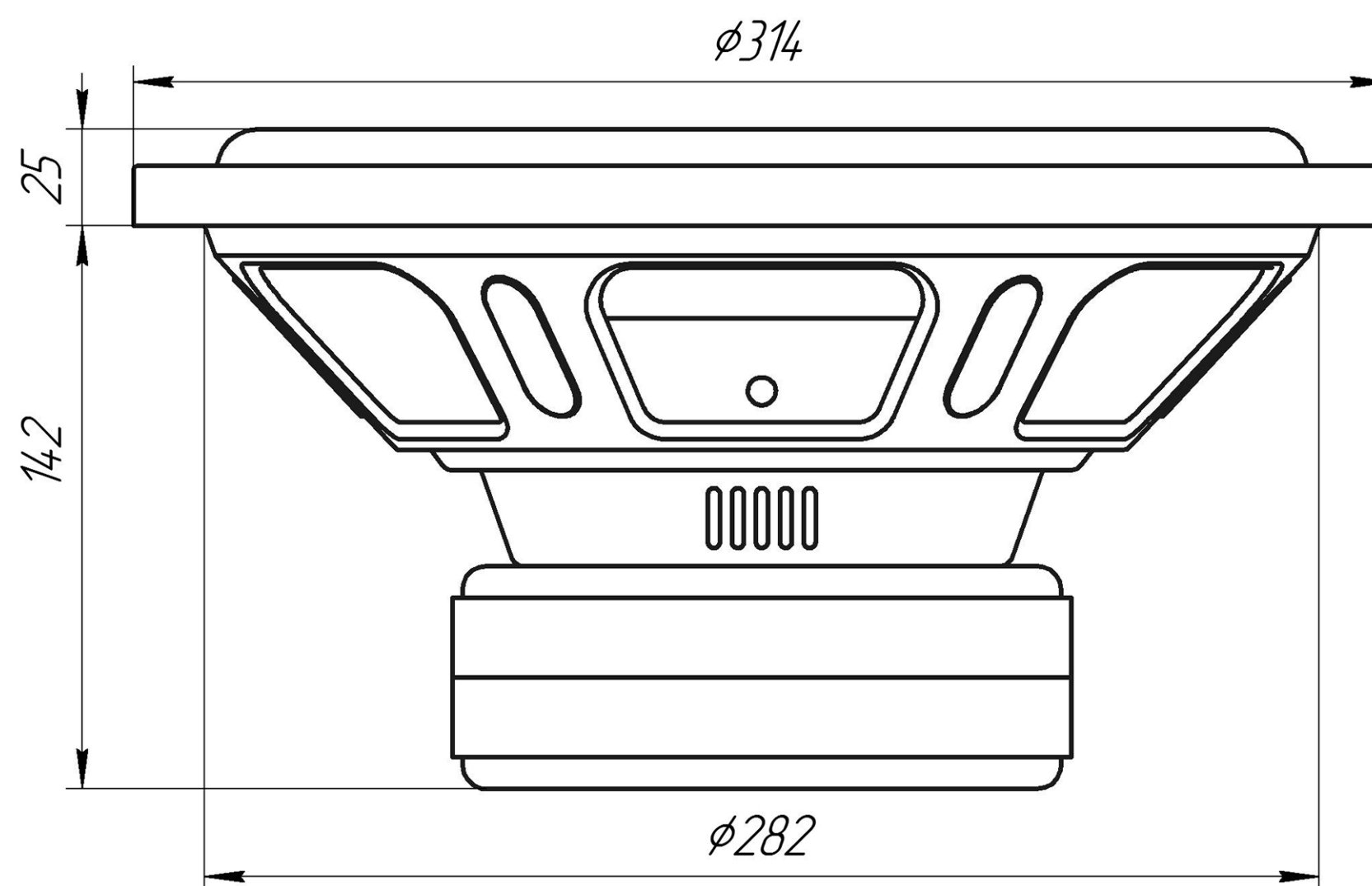
Характеристики Сабвуфер Pride LP 12" 450 W

Технические характеристики

RMS	450 W
X Max(BL 50%)	32 mm
Re	3,3 ohm
Fs	34,5 Hz
Qts	0.6
Sd	506 cm ²
Vas	36,9 L
BL	15
Sens (1W/1m)	86,7 dB
Sens (2,83Vrms/1m)	90,4 dB

Физические характеристики

Материал магнита	Высокосортный феррит
Вес магнитов	2650 г
Материал корзины	Сталь
Краткое описание зв. катушки	Высокотемпературная медная звуковая катушка диаметром 2,5 дюйма
Диаметр монтажного отверстия	282 мм
Установочная глубина	142 мм
Вес изделия	6,46 кг



LP-12