



РУКОВОДСТВО ПОЛЬЗОВАТЕЛЯ

СПЕЦИАЛИЗИРОВАННАЯ АКУСТИКА
ДЛЯ АВТОМОБИЛЕЙ TOYOTA / LEXUS
DTL-M89, DTL-CX7, DTL-T25

DIVE

БЛАГОДАРИМ ВАС ЗА ПОКУПКУ АКУСТИЧЕСКОЙ СИСТЕМЫ DYNAMIC STATE СПЕЦИАЛЬНОЙ СЕРИИ DIVE для АВТОМОБИЛЕЙ TOYOTA / LEXUS

Dynamic State DIVE – специализированная акустика для заводских штатных мест в автомобилях Toyota и Lexus, создаст превосходные положительные эмоции от прослушивания Ваших любимых музыкальных композиций на любых мощностях.

Конфигурация акустики для автомобилей Toyota / Lexus: двухполосная компонентная, двухполосная коаксиальная. Удобный и быстрый монтаж компонентов в заводские штатные места без доработок.

Подключение Plug & Play, сопряжение с заводскими разъёмами без дополнительной адаптации.

В стандартных комплектах наша акустика позволяет устанавливать ее без доработок или без значительных доработок, в автомобили Toyota / Lexus:

Toyota / Lexus- это торговые марки, принадлежащие Toyota Motor Corporation.

Данная акустическая система является сложным, специализированным изделием, нуждающемся в профессиональном монтаже!

- Для достижения максимального качества звучания, настоятельно рекомендуем производить установку акустических систем у квалифицированных специалистов или в специализированных центрах, имеющих сертификацию на выполнение таких работ или длительный опыт в данном виде деятельности.
- Правильная установка важна для наилучшего звучания Вашей акустической системы.
- Данное руководство содержит основные параметры, требуемые для правильной установки и эксплуатации системы.
- Перед установкой компонентов, пожалуйста, внимательно ознакомьтесь со всеми рекомендациями и техническими характеристиками в данном руководстве.
- Для работы в автомобилях с подушками безопасности, нужно обладать необходимыми знаниями! Несоблюдение условий и правил монтажа, а так же требований инструкции, может привести к непреднамеренному ущербу или повреждению продукции, не отнесённые к гарантийным случаям производителем .

КОМПАНИЯ DYNAMIC STATE НЕ НЕСЕТ ОТВЕТСТВЕННОСТИ ЗА ПОТЕРЮ СЛУХА, ТЕЛЕСНЫЕ ПОВРЕЖДЕНИЯ ИЛИ МАТЕРИАЛЬНЫЙ УЩЕРБ В РЕЗУЛЬТАТЕ ИСПОЛЬЗОВАНИЯ ИЛИ НЕПРАВИЛЬНОГО ИСПОЛЬЗОВАНИЯ ДАННОГО ПРОДУКТА.

ВНИМАНИЕ!

Перед началом монтажа убедитесь, что зажигание выключено! Отсоедините клемму отрицательного полюса аккумулятора и убедитесь, что на нем нет напряжения.

ВНИМАНИЕ!

Для гибридных и электро автомобилей требуются дополнительные меры, связанные с работой в этих транспортных средствах, пожалуйста, свяжитесь с представителем компании автопроизводителя.

ВНИМАНИЕ!

Пожалуйста, будьте осторожны, при прямом подключении среднечастотных громкоговорителей и твитеров, не настраивайте и не управляйте системой ниже 150 Гц! Несоблюдение этого условия может привести к разрушению системы на высоких уровнях громкости!

Если для работы двухкомпонентной акустической системы Вы не используете дополнительный усилитель мощности, который позволяет активно настроить фильтры высоких и низких частот, тогда рекомендуем использовать кроссоверы/фильтры, поставляемые в комплекте или дополнительно.

ОБРАТИТЕ ВНИМАНИЕ, что любой динамик состоит из множества составляющих деталей, которые достигают своих конечных параметров только после приблизительно 50 часов работы. Нельзя прослушивать новую акустическую систему на слишком высоком уровне громкости, дайте громкоговорителям некоторое время для равномерного «прогрева и обкатки».

После 50 часов «прогрева и обкатки», нужно проверить, и по необходимости отрегулировать настройки аудио системы, после чего громкоговорители достигнут своих окончательных параметров и Вы получите полное качество звучания. Это особенно заметно в басовых диапазонах, за счет более глубокого звучания. Следует учитывать, что громкие и сильно искаженные сигналы могут разрушить ваши динамики.

Специальный, типовый размер корзины мидвуферов и корпусов твитеров этого комплекта акустики, позволяет монтировать её в автомобили Toyota / Lexus имеющие подобные установленные динамики или подготовку для их установки.

Динамики низкой/средней частоты (мидвуферы) имеют диффузор из целлюлозы, для ценителей детального, выразительного звучания.

Твитеры имеют купола, выполненные из шёлка со специальной пропиткой и высококачественные неодимовые магниты.

ПОМНИТЕ!

В холодное время года, особенно в местах с повышенной влажностью, нельзя включать акустическую систему на высокую мощность, это может привести к разрушению подвижных частей динамиков. Сначала необходимо прогреть салон и багажник автомобиля до положительной температуры. Летом при высоких температурах, также нужно бережно эксплуатировать технику, так как её перегрев происходит гораздо быстрее.

РЕКОМЕНДАЦИИ

Не злоупотребляйте долговременной работой на высокой мощности.

Рекомендуемый уровень громкости ГУ не более 80%.

В случае если акустика вышла из строя из-за не гарантийного случая, Вы всегда можете обратиться в магазин, в котором приобретали громкоговоритель, или к Вашему региональному дилеру для содействия в ремонте вашей акустической системы при помощи оригинальных запчастей или приобрести оригинальные запасные части для ремонта в сторонней профессиональной организации.

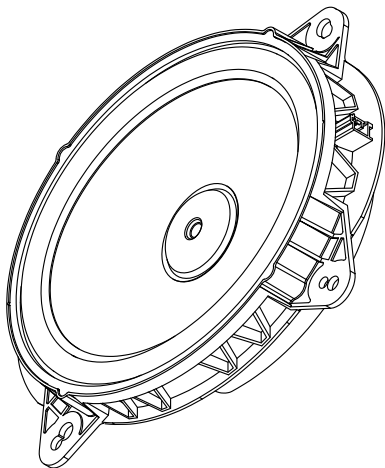
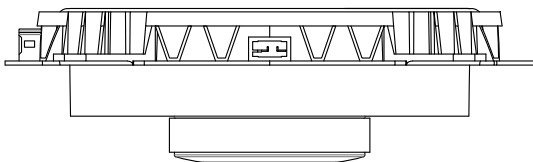
DTL-M89, DTL-CX7, DTL-T25

**DYNAMIC STATE СПЕЦИАЛЬНАЯ АКУСТИКА ВЫСОКОГО КЛАССА
ДЛЯ АВТОМОБИЛЕЙ TOYOTA / LEXUS**

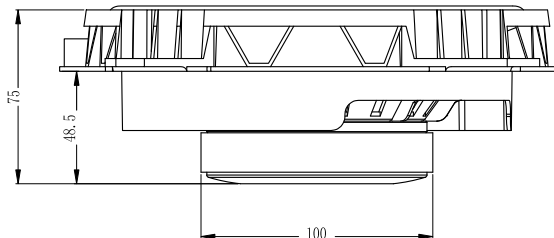
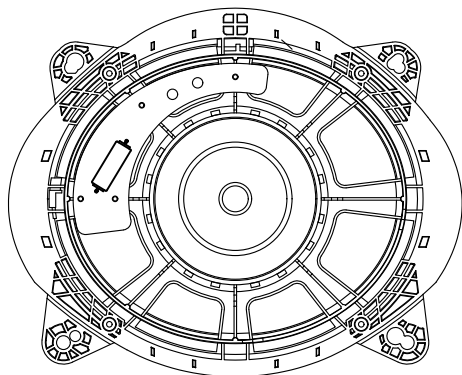
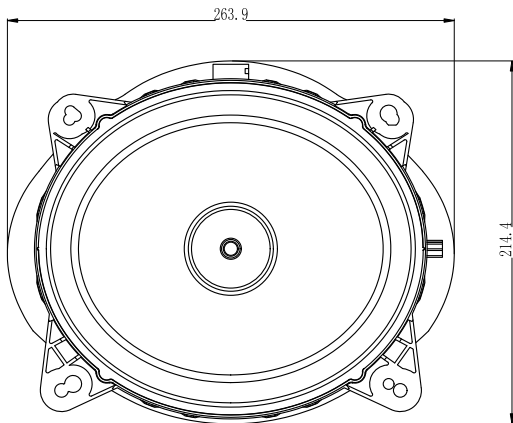
МИДВУФЕР

DTL-M89

Данный комплект включает в себя:
- мидвуферы **DTL-M89**, пара



ГАБАРИТНЫЕ РАЗМЕРЫ



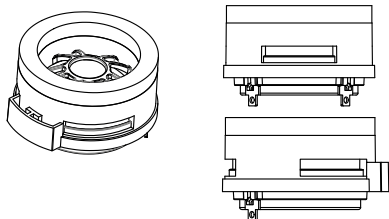
DTS-CS165S, DTS-CS165X, DTS-CX165S

DYNAMIC STATE СПЕЦИАЛЬНАЯ АКУСТИКА ВЫСОКОГО КЛАССА ДЛЯ АВТОМОБИЛЕЙ TOYOTA / LEXUS

ВЫСОКОЧАСТОТНАЯ АКУСТИКА

DTL-T25

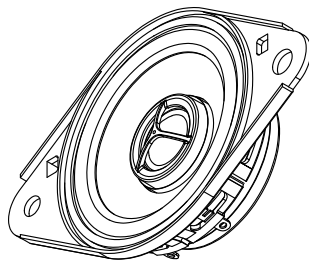
Данный комплект включает в себя:
- твитеры **DTL-T25**, пара



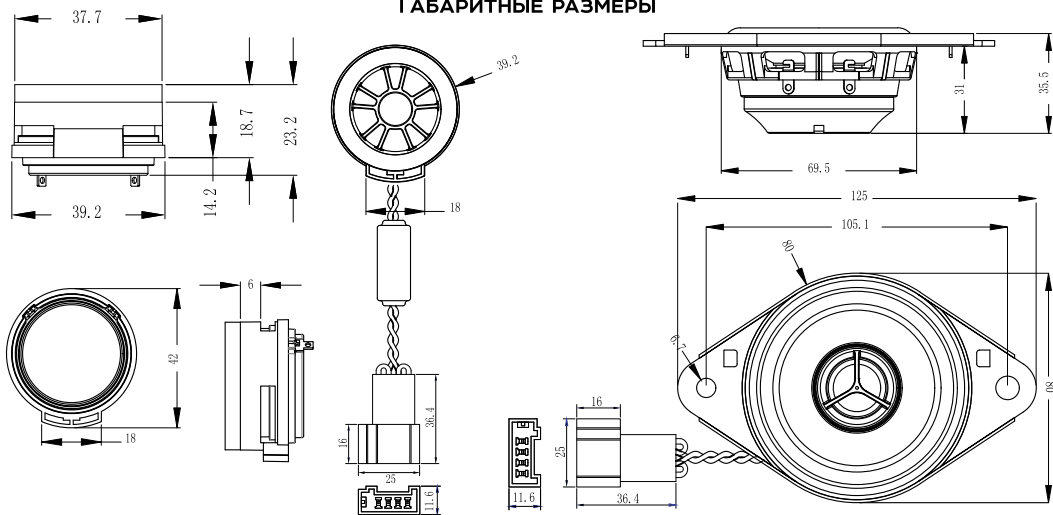
2-ПОЛОСНАЯ КООКСИАЛЬНАЯ АКУСТИКА

DTL-CX7

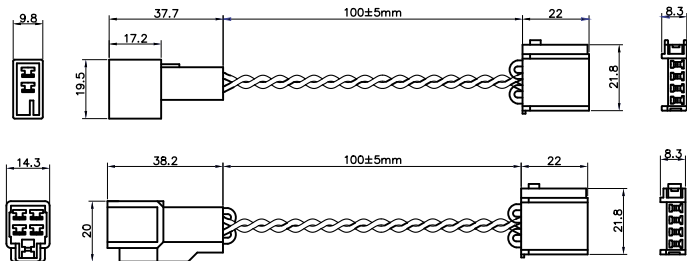
Данный комплект включает в себя:
- коаксиальные динамики **DTL-CX7**, пара



ГАБАРИТНЫЕ РАЗМЕРЫ



Адаптер для динамиков / твитеров*



* приобретается отдельно, при необходимости.

СПЕЦИФИКАЦИИ И ПАРАМЕТРЫ ТИЛЯ/СМОЛЛА
SPECIFICATIONS & THIELE/SMALL PARAMETERS

	DTL-M89	DTL-CX7	DTL-T25
Модификация Modification	Мидвуфер <i>Midwoofer</i>	2-х Полосная Коаксиальная Акустика <i>2-way Coaxial Speaker</i>	Твитеры <i>Tweeters</i>
Номинальное сопротивление Nominal Impedance	4Ω	4Ω	-
Мощность RMS / MAX Power Handling RMS / MAX	70W / 140W	40W / 80W	-
Чувствительность / Sensitivity	90dB	88dB	-
Частотный диапазон / Frequency range	50 Hz - 12 kHz	90 Hz - 20 kHz	-
Мидвуфер / Midwoofer	-	-	-
Мощность RMS / MAX Power Handling RMS / MAX	-	-	-
Чувствительность / Sensitivity	-	-	-
Частотный диапазон / Frequency range	-	-	-
Звуковая катушка / Voice coil	KSV / 38mm	KSV / 30mm	-
Материал корзины / Basket Material	Пластик / Plastic		
Материал диффузора / Cone material	Целлюлоза / Cellulose	Стекловолокно/Glass fiber	-
Магнит / Magnet	Феррит / Ferrite	Неодим / Neodymium	-
Монтажная глубина Mounting Depth	48.5mm	48.5mm	-
Монтажный диаметр Mounting Diameter	-	105mm	-
Fs	53Hz	180Hz	-
Re	3,6Ω	3,2Ω	-
Mms	25.5g	3.3g	-
BL	5,1	3,7	-
Qts	0.87	0.65	-
Qms	3,3	3,92	-
Qes	1,19	0,78	-
Vas	31,9L	2,9L	-
Xmax	2.6mm	0.7mm	-
Твитер / Tweeter	-	Встроенный Integrated	DTL-T25
Мощность RMS / MAX Power Handling RMS / MAX	-	-	20W / 40W
Чувствительность / Sensitivity	-	-	90.5dB
Частотный диапазон / Frequency range	-	-	1500 Hz - 20 kHz
Fs	-	-	1400 Hz
Re	-	-	3.6Ω
Звуковая катушка / Voice coil	-	16mm	25mm
Диаметр Купола / Dome Diameter	-	16mm	25mm
Материал Купола / Dome Material	-	Шёлк / Silk	
Магнит / Magnet	-	Неодим / Neodymium	
Монтажная глубина Mounting Depth	-	-	20mm
Монтажный диаметр Mounting Diameter	-	-	19.6mm
Кроссовер / фильтр Crossover / filter	-	Встроенный Integrated	Встроенный Integrated
Частота разделения ВЧ Frequency separation HP	-	6dB	6dB

ТАБЛИЦА СОВМЕСТИМОСТИ МОДЕЛЕЙ*

TOYOTA	Model	Year
	Avalon	2005-2014
	Camry	2002-II e.t.c.
	FJ Cruiser	2007-2014
	Highlander	2008-2010
	Prius	2010-2014
	Sequoia	2008-2014
	Tacoma	2005-2014
Tundra	2007-2014	
Venza	2009-2014	
LEXUS	Model	Year
	GX	2002->
	RX	2003->

- Ввиду множества модификаций и комплектаций автомобилей, перед покупкой / установкой убедитесь в соответствии штатных мест монтажным размерам акустики.
- Убедитесь, что разъёмы и адаптеры полностью совместимы с разъёмами в автомобиле и при соединении не требуют усилий!
- На некоторых автомобилях оригинальные динамики приклепаны!
- Все данные без гарантии!

МОНТАЖ

Во избежание повреждений, выключите головное устройство и все прочие устройства аудиосистемы.

При работе с инструментами всегда носите защитные очки, так как в окружающем пространстве могут находиться осколки, стружка и другие агрессивные частицы.

Не проводите работы в моторном отсеке.

Храните продукцию в упаковке производителя до тех пор, пока Вы не будете окончательно готовы его установить, это поможет избежать случайных повреждений.

Будьте очень внимательны при сверлении или вырезании отверстий в кузове автомобиля, убедитесь, что под выбранной поверхностью или внутри нее нет кабелей, распределителей, блоков или других конструктивных элементов.

При прокладке провода через отверстие в кузове автомобиля защитите провод резиновой втулкой. Убедитесь в том, что провода, пролегающие вблизи тепловыделяющих зон, достаточно защищены. Не прокладывайте провода и кабели снаружи автомобиля.

Прокладывая электрические провода, убедитесь в том, что они не находятся в контакте с острыми краями или движущимися механическими устройствами. Убедитесь в том, что они прочно закреплены и защищены по всей длине.

Начиная монтаж динамика, необходимо убедиться в том, он предназначен именно для данного посадочного места в вашем автомобиле. Поверхность монтажа должна идеально стыковаться с монтажными адаптерами корзины динамика. Неверный подбор может нарушить геометрию и целостность как корзины, так и самого динамика, что может привести к поломке.

Специальные твитеры, входящие в комплект двухкомпонентной системы, устанавливаются только в штатные места.

Все элементы необходимо надежно закрепить на специальных монтажных поверхностях автомобиля. То же относится к установке любого дополнительного оборудования.

Убедитесь в том, что установка выполнена надежно и безопасно, и компоненты защищены от случайного попадания жидкостей, излишней влаги, грязи и пыли. Компонент, открепившийся во время движения, может причинить серьезные травмы пассажирам, а также стать причиной нанесения повреждений другим автомобилям.

При подключении динамика к усилителю, строго соблюдайте полярность («+» и «-»).

Неправильное подключение полярности влияет на локализацию высокой частоты. Избегайте перегрузки мощности усилителя, особенно при долговременной работе. Искаженный (клиппированный) сигнал может привести к повреждениям, не покрываемым гарантией.

В случае появления искажений в виде хрипа, стука, посторонних звуков, а также при появлении запаха гари, плавящейся изоляции необходимо немедленно снизить уровень входного сигнала или его громкость!

ВНИМАНИЕ!

Если у Вас нет опыта в установке и настройке автомобильных аудио систем, обратитесь магазин к нашему дилеру и попросите рекомендовать Вам квалифицированного специалиста.

ВАЖНО!

Мы, настоятельно рекомендуем Вам никогда не дотрагиваться до диффузора динамика или до купола твитера, во избежание его деформации.

ТЕХНИЧЕСКАЯ ПОДДЕРЖКА

Если у Вас возникли какие-либо вопросы относительно данного устройства, обращайтесь в магазин, в котором его приобретали или к региональному дилеру.

Вы также можете посетить наш web-сайт или группу ВК



www.dynamicstate.ru



vk.com/dynamicstate

Мы придерживаемся политики постоянного усовершенствования своих разработок. Поэтому технические характеристики и дизайн могут быть изменены частично или полностью без предварительного уведомления.

Сохраните данное руководство по эксплуатации, гарантийный талон и товарный чек для возможности обратиться к ним в будущем.

TOYOTA / LEXUS - ЭТО ТОРГОВЫЕ МАРКИ, ПРИНАДЛЕЖАЩИЕ TOYOTA MOTOR CORPORATION.

**СДЕЛАНО СО СМЫСЛОМ!
MADE WITH MEANING!**

DIVE