



Технические характеристики:

Система / System	Компонентная / Component
Количество полос / Number of ways	2
Диаметр / Diameter	6,5" (16cm)
Номинальная мощность / Nominal power	61w
Пиковая мощность / Peak power	121w
Номинальное сопротивление / Nominal impedance	4 Ohm
Диапазон воспроизводимых частот / Frequency response	40 Hz-20 kHz
Чувствительность / Sensitivity (SPL/1W/1m)	90 dB

Мидвуфер / Midwoofer

Материал корзины / Frame material	Штампованная стальная / Stamped steel
Материал диффузора / Cone material	Стекловолокно / Glass fiber
Пылезащитный колпачок / Dust cup material	ПВХ / PVC
Материал подвеса / Surround material	Нитрил бутадиновый каучук / NBR
Материал демпфера / Spider (damper) material	Поли хлопок / poly cotton
Материал магнита / Magnet	Феррит / Ferrite
Вес магнита / Magnet weight	11,4 Oz (323g)
Материал звуковой катушки / VC frame material	Каптон / Kapton
Диаметр звуковой катушки / VC diameter	1" (25,4mm)
Терминалы подключения / Terminals	Ножевые / Blade type

ВЧ драйвер / Tweeter

Конструкция / Design	Купольный / Dome
Материал купола / Dome material	Шёлк / Silk
Материал корпуса / Housing material	АБС пластик / ABS plastic
Материал магнита / Magnet material	Неодим / Neodymium
Провод звуковой катушки / VC wire material	Омедненный алюминий / CCAW
Диаметр звуковой катушки / VC diameter	3/4" (20 mm)
Система охлаждения / Cooling system	Феррожидкостная / Ferrofluid
Установочный комплект / Mounting set	Заподлицо, под углом / Surface, angle mount

Кроссовер / Crossover

Количество полос / number of ways	2
Крутизна среза / Crossover slope	6 dB/oct

SIGNATURE EDITION

Изготовлено по техническому заданию и под контролем AurA Sound Equipment

С Уважением,
технический директор Лысенко А.В.

www.aurael.ru



В связи с непрерывной доработкой и улучшением продукта все технические характеристики, а так же внешний вид, могут быть изменены без предварительного уведомления.

© AURA Electronics Inc. Все права защищены.

INDIGO

SIGNATURE
EDITION



INDIGO-GF6C

6,5" (16cm) КОМПОНЕНТНАЯ СИСТЕМА
6,5" (16cm) COMPONENT SYSTEM

РУКОВОДСТВО ПОЛЬЗОВАТЕЛЯ
USER MANUAL



INDIGO

ВНИМАТЕЛЬНО ПРОЧИТАЙТЕ ДАННУЮ ИНСТРУКЦИЮ ПЕРЕД УСТАНОВКОЙ И ЭКСПЛУАТАЦИЕЙ

PLEASE READ CAREFULLY BEFORE USING



Благодарим Вас за приобретение автомобильных акустических систем AurA INDIGO.

Этот продукт был разработан, бережно изготовлен и прошел тщательную проверку для обеспечения надежной и бесперебойной работы.

Если у Вас возникнут какие-либо вопросы относительно установки или функционирования Ваших динамиков - свяжитесь с ближайшим дилером AurA.

Актуальный список дилеров на сайте www.aurael.ru

Меры предосторожности и рекомендации по эксплуатации.

Во избежание перекоса корзины динамик следует крепить на ровную поверхность.

Чтобы избежать влияния посторонних шумов на качество звучания, убедитесь, что все акустические провода, идущие от динамика, находятся на достаточном расстоянии от двигателя, высоковольтных проводов и других возможных источников шума.

Оберегайте Вашу акустическую систему от перегрева и прямого воздействия солнечных лучей.

Включая Вашу автомобильную акустическую систему при низких температурах, не рекомендуется использовать высокие уровни мощности до прогрева автомобиля.

Во избежание короткого замыкания убедитесь в том, что все провода находятся на безопасном расстоянии от движущихся деталей и острых металлических краев.

При установке динамика в дверь автомобиля не допускайте попадания влаги на внутренние детали динамика.

Не допускается присоединение минусового провода динамика к массе автомобиля во избежание выхода из строя акустической системы.

Установка и подключение кроссовера.

При установке акустической системы используйте только оригинальный кроссовер AurA, входящий в комплект системы.

Использование любого другого кроссовера может привести к выходу из строя компонентов Вашей акустической системы.

Возможные места установки кроссовера:

- под приборной панелью;
- в двери автомобиля;

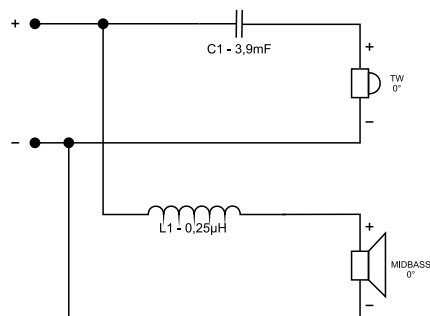
Устанавливайте кроссоверы ближе к усилителю, чем к динамикам.

Внимание!!! Во избежание выхода из строя Вашей акустической системы убедитесь в том, что места установки кроссоверов исключают попадание в них влаги (например, в негерметичной двери Вашего автомобиля).

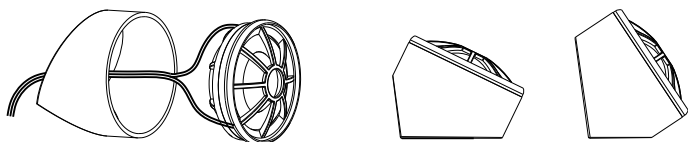
Схема кроссовера электрическая

Внимание!
Использование кроссовера обязательно!

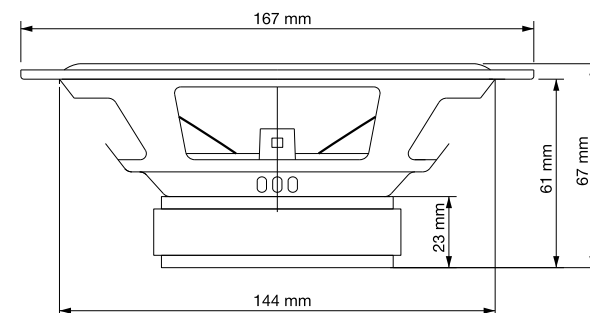
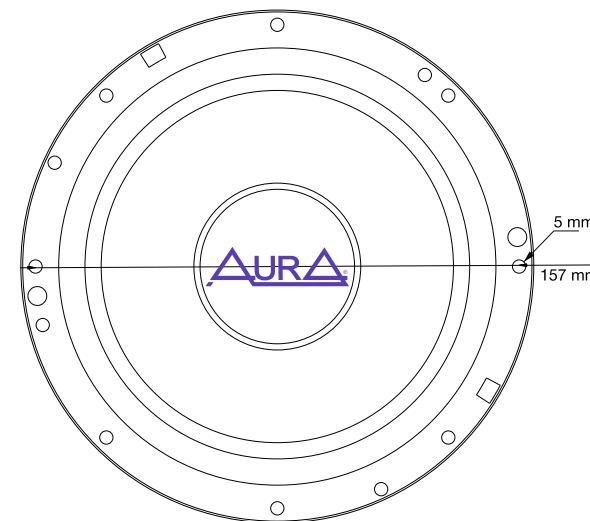
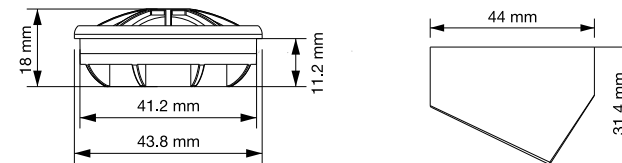
При подключении без кроссовера звучание системы ухудшится, а ВЧ-динамик может быть поврежден.



Варианты установки ВЧ-динамика



2



3