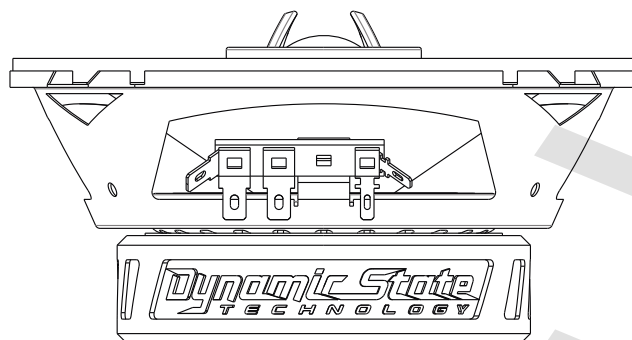
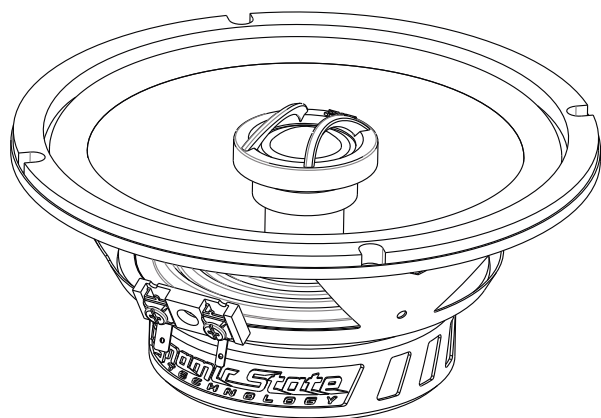


Благодарим Вас за покупку
автомобильной акустической системы
серии **Sound Line**
от компании **Dynamic State Technology**.

2-полосная Коаксиальная акустика SLC-16cx



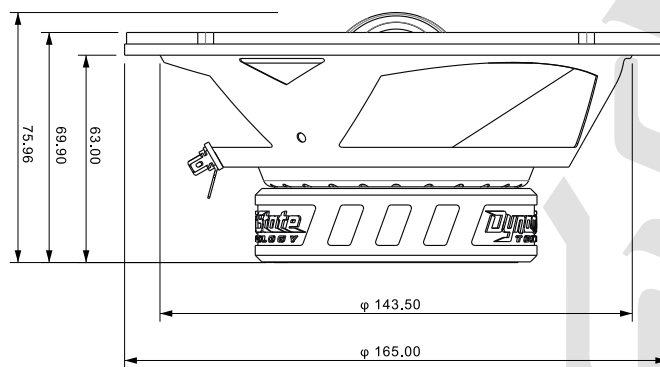
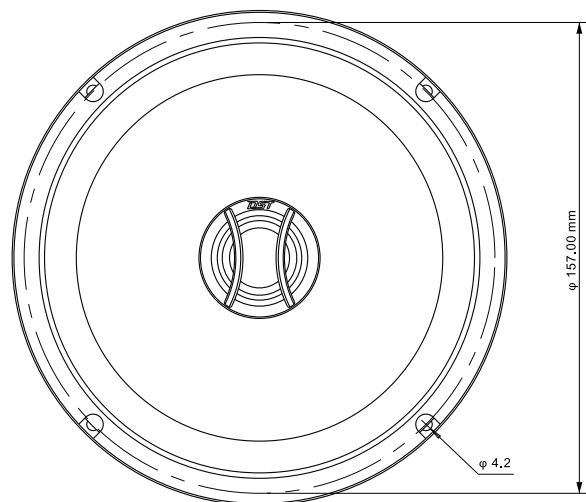
Технические характеристики

Номинальное сопротивление	4 Ohms
Мощность RMS / MAX	50W / 100W
Чувствительность	92 dB ± 2dB
Частотный диапазон	65 Hz - 20 kHz
Мидвуфер	
Частотный диапазон	65 Hz - 13 kHz
Чувствительность	91 dB ± 2dB
Звуковая катушка	25.9 мм / 1"
Материал корзины	Сталь
Материал диффузора	Целлюлоза
Эквивалентный радиус диффузора	67.25 мм
Магнит	Феррит
Монтажная глубина	63 мм / 2.48"
Монтажный диаметр	144 мм / 5.67"

T / C Параметры мидвуфера

Fs	85Hz
Re	3Ω
Mms	11g
BL	4.5TM
Qts	0.7
Qms	9.99
Qes	0.75
Vas	8.9 L
Sd	143.1 см ²
Xmax	1.75
Защитные грили	Нет

Твитер	Встроенный
Частотный диапазон	2.3 kHz - 20 kHz
FS	2.3 kHz
Re	3.2 Ω
SPL	94dB
Диаметр звуковой катушки	20.4 мм
Диаметр Купола	28 мм
Материал диффузора	Шелк
Магнит	Неодимовый



РЕКОМЕНДАЦИИ

Не злоупотребляйте мощностью и долговременной работой на высокой мощности. Правильное согласование головного устройства (ГУ) с усилителем позволит получить чистый, неискаженный сигнал, подаваемый на громкоговоритель, что предотвратит перегрев и выход из строя звуковой катушки. Рекомендуемый уровень громкости ГУ не более 80%, чувствительность усилителя не более 50%.