

Инструкция по эксплуатации

Общее описание

Универсальный трекер **StarLine M18 PRO v2** с возможностью блокировки двигателя позволяет определить местоположение объекта с помощью системы глобальной спутниковой навигации GPS+ГЛОНАСС. Трекер можно разместить в автомобиле, мотоцикле, катере или использовать для сопровождения ценного груза.

Отслеживать перемещения объекта можно с компьютера в личном кабинете на сайте starline.online или в мобильном приложении StarLine 2. В гарантийном талоне указан **сервисный код** и **код активации**.

- **Сервисный код** - предназначен для первоначальной записи номера владельца (M1) в память устройства.
- **Код активации** - предназначен для добавления устройства в личный кабинет на сайте starline.online или в мобильном приложении StarLine 2

Вы можете зарегистрировать новый или использовать Ваш существующий личный кабинет на сайте starline.online или в мобильном приложении StarLine 2 и добавить туда устройство с помощью кода активации. Также трекер пришлет SMS-сообщение с координатами местоположения объекта с интернет-ссылкой на карту по запросу владельца.

Для автопарков отслеживание местоположения доступно в сервисе «StarLine Автопарк» на сайте monitoring.plus

Технические характеристики

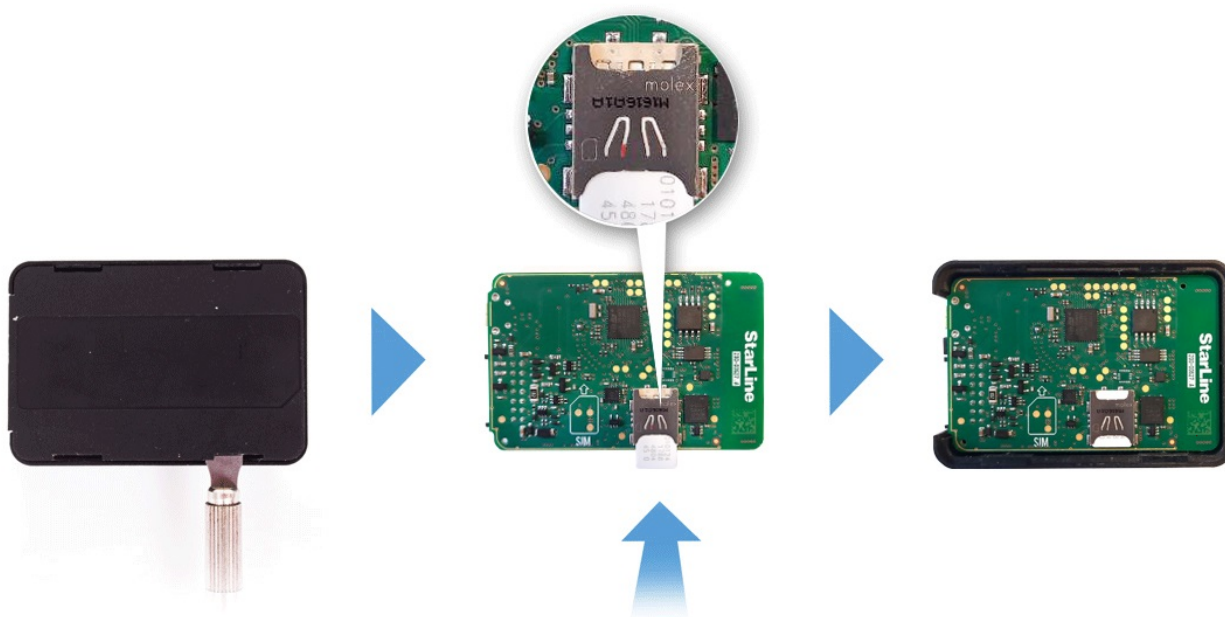
Параметр	Значение
Стандарт GSM	900-1800 МГц
Количество SIM-карт	1 NanoSIM + 1 SIM-чип

Исполнение антенны GSM	встроенная
Исполнение GPS+ГЛОНАСС-приёмника	встроенный
Интерфейсы	1 USB
Чувствительность GPS+ГЛОНАСС-приёмника	<ul style="list-style-type: none"> • -148 дБм — «холодный» старт • -163 дБм — «горячий» старт • -165 дБм — в режиме слежения
Напряжение питания	8-32 В
Диапазон рабочих температур	от -40 °С до +85 °С
Габариты основного блока	64x44x13,5 мм
Вес	33 г

Подключение трекера

Установка SIM-карты

Откройте корпус трекера плоским металлическим предметом и установите SIM-карту в слот, расположенный на плате. После этого установите плату обратно в корпус и закройте крышку корпуса.



Рекомендации по размещению

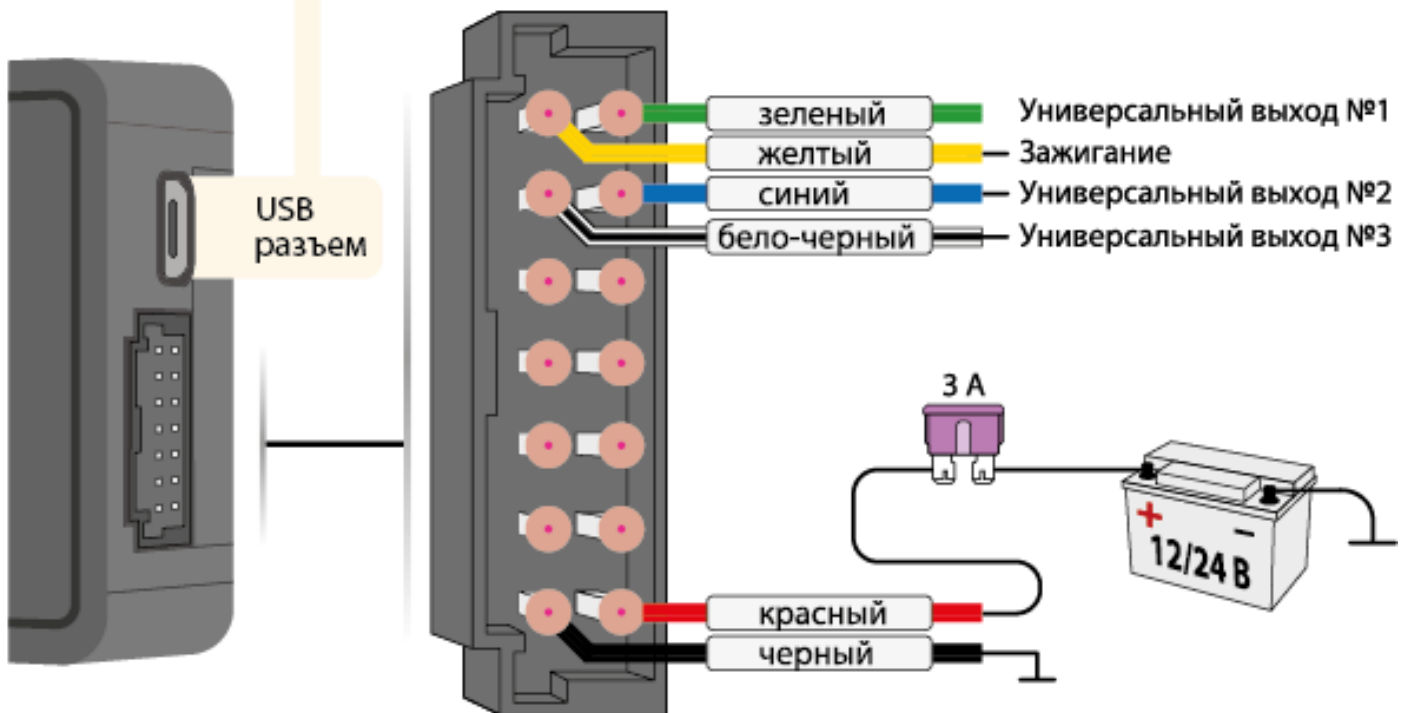
Трекер необходимо разместить так, чтобы его крышка (сторона с логотипом StarLine) была направлена в сторону неба. При установке корпус трекера нельзя заслонять металлическими предметами и покрытиями. Сигнал спутников GPS и ГЛОНАСС проходит сквозь стекло, пластмассу, декоративную обшивку дверей, но не проходит через

металлический кузов, металлизированную тонировку и другие металлические предметы.

При установке в незащищенном от попадания воды месте, примите меры к дополнительной герметизации корпуса трекера — поместите его в герметичный пакет, пленку и т.д. Обеспечьте дополнительную защиту разъема подключения питания.

Схема подключения StarLine M18 PRO v2

Для удобной настройки, диагностики и обновления ПО используйте программу StarLine Мастер, которая доступна для скачивания на сайте help.starline.ru



Для выполнения данного вида подключения рекомендуется обратиться к квалифицированным специалистам по установке. Максимальная допустимая нагрузка универсальных выходов 200 мА (-)

Настройка трекера

Для управления трекером и получения уведомлений запишите номер владельца (M1) в память устройства.

Для записи телефонного номера, как телефона M1 (если он еще не записан) и создания GSM-пароля, совершите звонок на номер устройства и задайте GSM-пароль в тональном режиме или отправьте SMS-команду **XXXX M1 YYYY TEL**, где

XXXX — сервисный код, указанный в гарантийном талоне,

YYYY — GSM-пароль (4 произвольные цифры),

TEL — телефонный номер в формате +7XXXXXXXXXX, который будет записан как M1.

С номера M1 все команды отправляются без GSM-пароля. Для отправки команд с других номеров необходимо в начале текста с командой вводить установленный GSM-пароль (например, для запроса координат отправьте следующее SMS-сообщение **1234 40**, где 1234 — GSM-пароль, 40 — номер команды).

Список SMS-команд приведен в таблице:

SMS-команда	Описание
ПЕРЕЗАГРУЗКА	Перезагрузка устройства и получение кода экстренного выключения охраны
40	Запрос координат.
GPS	
XXX	Запрос баланса SIM-карты, где XXX — код запроса оператору баланса (USSD-запрос).
45	Запрос баланса SIM-карты и качества сигнала GSM+GPRS.
БАЛАНС	
ДЕНЬГИ	
BALANCE	
MONEY	
06	Запрос GSM-пароля.
GSMPSW?	
07	Запрос списка телефонов, записанных в память трекера.
ТЕЛ	
ТЕЛЕФОНЫ	
TEL	
PHONES	

09	Запрос информации о качестве сигнала GSM, версии ПО компонентов системы.
ИНФО	
INFO	
0000XXXX	Запись нового гостевого GSM-пароля, где XXXX — новый пароль
0000 XXXX	
GSMPSWXXXX	
GSMPSW XXXX	
000111XXX	Запись нового телефона M1, где XXX - новый номер телефона в формате +7XXXXXXXXXX. Телефон владельца (M1) удалить нельзя.
000111 XXX	
M111XXX	
M111 XXX	
ZZZZ9900PIN11XXX	Экстренная смена номера владельца M1, где ZZZZ — GSM-пароль (необходимо указывать при отправке с гостевых телефонов); PIN — код экстренного выключения охраны (присылается на номер M1 в тексте приветственной SMS после включения или перезагрузки устройства) XXX — новый номер телефона. Номер телефона должен начинаться с '+', далее код страны и номер телефона внутри страны, содержать не меньше 5 цифр. Данную команду можно отправить с любого телефона.
ZZZZ 9900 PIN 11 XXX	
ZZZZЭM1PIN11XXX	
ZZZEM1PIN11XXX	
00961	Запрашивать GSM-пароль для M1.
M1PSW+	
00960	Не запрашивать GSM-пароль для M1.
M1PSW-	
00550	Отключение GPRS.

GPRS-	
00551	Включение GPRS.
GPRS+	
GPRS?	Запрос состояния GPRS.
00520	Отключение SMS-оповещения о переходе в роуминг.
00521	Включение SMS-оповещения о переходе в роуминг.
00522	Включение SMS-оповещения о переходе в роуминг с автоматическим отключением GPRS.
00523	Включение GPRS в роуминге.
00524	Отключение GPRS в роуминге.
APN NAME LOGIN PSW	<p>Запись APN для доступа в Интернет активной SIM-карты, где:</p> <p>NAME — имя APN, обязательный параметр (например, internet.mts.ru);</p> <p>LOGIN PSW — логин и пароль для доступа, необязательные параметры (например, mts mts).</p> <p>Если не указывать ни одного параметра, то значение настройки будет удалено.</p>
ПЕРЕПРОШИВКА	Обновление программного обеспечения
K1+	Включение универсального выхода №1
K1-	Выключение универсального выхода №1
K2+	Включение универсального выхода №2
K2-	Выключение универсального выхода №2
K3+	Включение универсального выхода №3

Мониторинг

Отслеживайте местоположение объекта онлайн на сайте starline.online или в мобильном приложении StarLine.

Для автопарков отслеживание местоположения онлайн доступно в сервисе «StarLine Автопарк» на сайте monitoring.plus

В треkere предусмотрено три режима мониторинга:

- **мониторинг по включению зажигания или датчику движения (по умолчанию)**
В этом режиме отслеживание местоположения объекта начинается после начала движения.
- **постоянное отслеживание местоположения**
В этом режиме мониторинг объекта осуществляется постоянно.
- **мониторинг каждые 30 минут**
В этом режиме трекер каждые 30 минут включает ГЛОНАСС/GPS-приемник. Если спутники не будут найдены, то приемник будет выключен через 5 минут.

Выбрать удобный режим мониторинга можно в мобильном приложении Starline 2

Режим маяка

В M18 PRO v2 реализован программируемый режим периодической активности, что гарантирует сложность обнаружения устройства сканерами и снижает энергопотребление.

Для настройки режима воспользуйтесь приложением Starline 2.

В приложении на Android откройте: Настройки - Расширенные настройки - Режим периодического выхода на связь (Маяк).

В приложении на iOS откройте: Настройки устройства - Телематика - Режим периодического выхода на связь (Маяк).

← Режим периодического выхода на связь (Маяк)

Разрешить работу в режиме периодического выхода на связь

Период выхода на связь, минуты
1 440

Время активного состояния после активации по будильнику, минут
10

Отправлять SMS при пробуждении
- С координатами

Переходить в активное состояние
При срабатывании датчика движения

Время активного состояния после активации зоны, минут
5

При включении "Разрешить работу в режиме периодического выхода на связь" устройство отсчитывает "Время активного состояния, минут" и переходит в пассивное (отключает GSM, GPS). В этом состоянии события сохраняются в черный ящик, контролируются зоны (зажигание, датчик движения). Находясь в пассивном состоянии устройство отсчитывает время до перехода в активное состояние. По завершению таймера устройство переходит в активное состояние (включает GSM, если нужно GPS, устанавливает соединение с сервером, выгружает черный ящик и т. д.) на время установленное в настройке "Время активного состояния после активации будильника, минут".

← Отправлять SMS при пробуждении

С координатами

С состоянием автомобиля

Если установлена одна из настроек "Отправлять SMS при пробуждении", то при каждом пробуждении устройства отправляет SMS с координатами или состоянием, или и тем и другим на телефон M1.

Переходить в активное состояние

Отключено

При включении зажигания

При срабатывании датчика движения

При включении зажигания или срабатывании датчика движения

ОТМЕНА

При выборе одного из вариантов настройки "Переходить в активное состояние" устройство переходит в активное состояние согласно настройке на время, указанное в настройке "Время активного состояния после восстановления зоны, минут".
