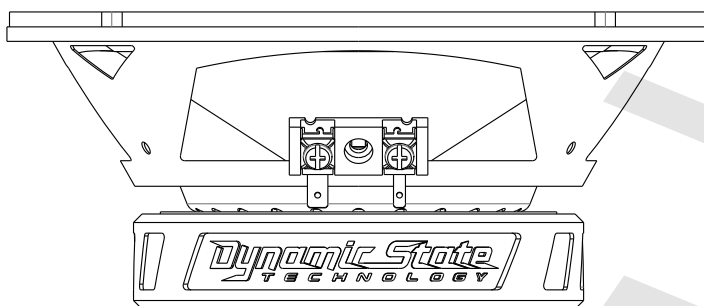
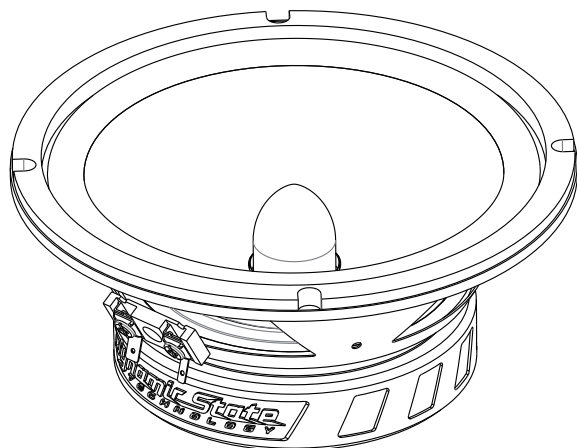


Благодарим Вас за покупку
автомобильной акустической системы
серии **Sound Line**
от компании **Dynamic State Technology**.

Мивуфер SLE-165M

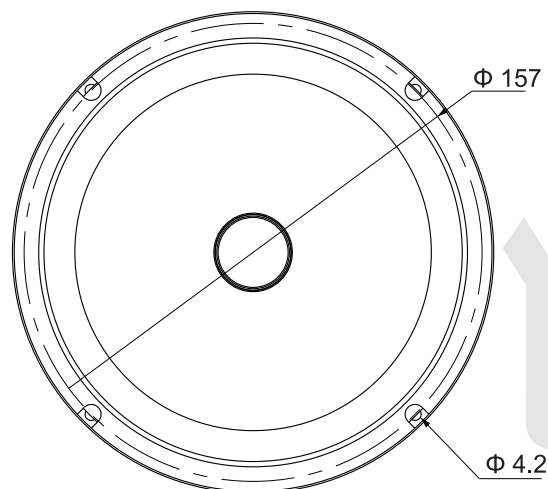
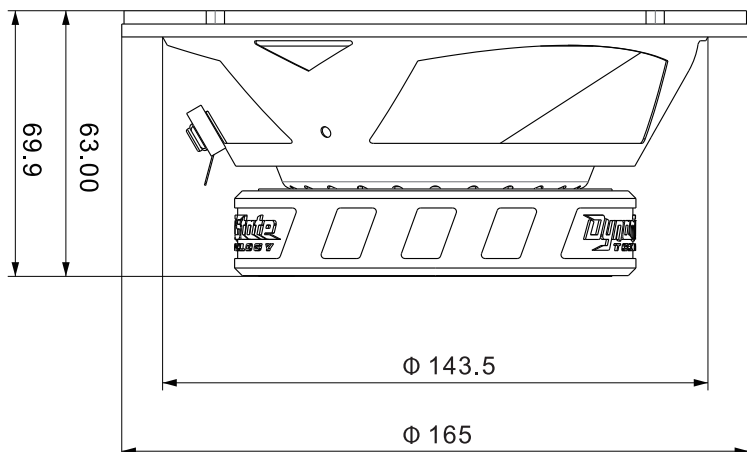


Технические характеристики

Номинальное сопротивление	3 Ом
Мощность RMS / MAX.....	60 Вт / 120 Вт
Чувствительность.....	92 дБ ± 2дБ
Частотный диапазон.....	65 Гц - 13 кГц
Звуковая катушка.....	25.9 мм / 1"
Материал корзины.....	Сталь
Материал диффузора.....	Целлюлоза
Эквивалентный радиус диффузора.....	67.25 мм
Магнит.....	Феррит
Монтажная глубина.....	63 мм / 2.48"
Монтажный диаметр.....	144 мм / 5.67"

Параметры T / C

Fs.....	85 Гц
Re.....	3Ω
Mms.....	10.1g
BL.....	4.8TM
Qts.....	0.64
Qms.....	10.4
Qes.....	0.69
Vas.....	9.7 L
Sd.....	143.1 см ²
Xmax.....	1.75
Защитные грили.....	Нет



РЕКОМЕНДАЦИИ

Не злоупотребляйте мощностью и долговременной работой на высокой мощности. Правильное согласование головного устройства (ГУ) с усилителем позволит получить чистый, неискаженный сигнал, подаваемый на громкоговоритель, что предотвратит перегрев и выход из строя звуковой катушки. Рекомендуемый уровень громкости ГУ не более 80%, чувствительность усилителя не более 50%.