

ВНИМАТЕЛЬНО ПРОЧИТАЙТЕ ДАННУЮ ИНСТРУКЦИЮ ПЕРЕД УСТАНОВКОЙ И ЭКСПЛУАТАЦИЕЙ  
PLEASE READ CAREFULLY BEFORE USING

**Fireball**

701W MAX

**AURA**

**FIREBALL-10.D2**

10" (25.4cm) САБВУФЕРНЫЙ ДИНАМИК  
10" (25.4cm) SUBWOOFER SPEAKER

**РУКОВОДСТВО ПОЛЬЗОВАТЕЛЯ  
USER MANUAL**



[www.aurael.ru](http://www.aurael.ru)



В связи с непрерывной доработкой и улучшением продукта все технические характеристики, а так же внешний вид, могут быть изменены без предварительного уведомления.

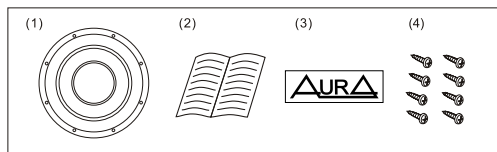
© AURA Electronics Inc. Все права защищены.

Благодарим Вас за выбор сабвуферного динамика AUR! Уверены, что Вы получите ожидаемый уровень качества и технических характеристик! Пожалуйста, внимательно прочитайте данную инструкцию перед установкой динамика!

#### Комплектация:

Проверьте комплектацию сабвуфера и убедитесь, что в упаковке находятся:

1. Сабвуфер
2. Инструкция, гарантийный талон
3. Наклейка на автомобиль
4. Крепеж



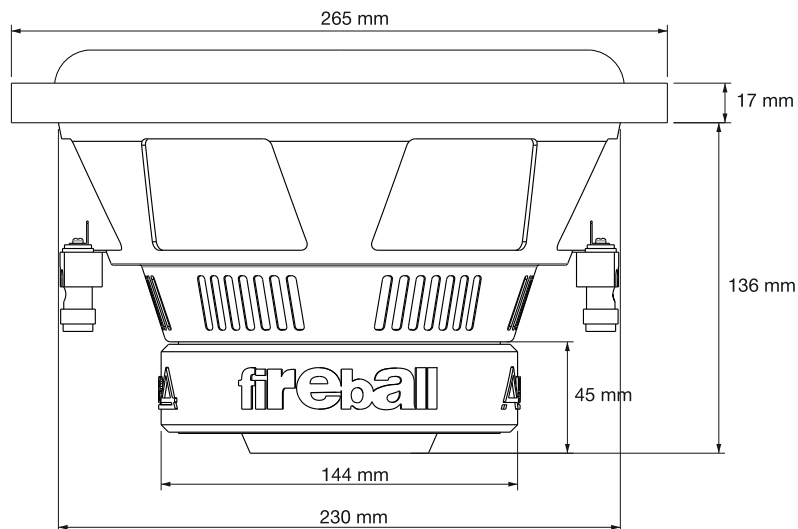
Комплектация устройства может изменяться без дополнительного уведомления.

#### Меры предосторожности:

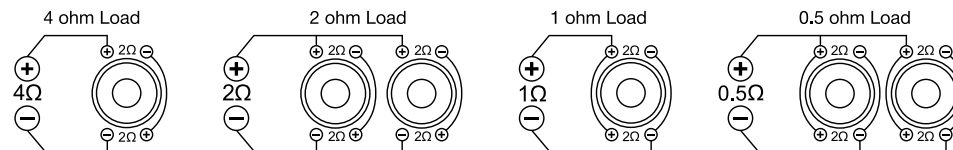
Данное руководство пользователя содержит важные рекомендации по безопасности и информацию о правильной эксплуатации устройства. Пожалуйста, внимательно следуйте всем инструкциям, приведенным в данном руководстве.

1. При установке устройства, избегайте мест с высокой температурой, влажностью, или мест, где много пыли.
2. Следите за тем, чтобы устройство и, в особенности, его аксессуары для установки, были недоступны детям.
3. Не роняйте устройство и следите за тем, чтобы оно не подвергалось ударам, так как это может привести к его повреждению.
4. Не разбирайте устройство самостоятельно. Это может привести к аннулированию гарантии.
5. Не используйте спирт, растворители или бензин для очистки деталей устройства. Для чистки используйте только сухую мягкую ткань.

#### Установочные размеры:



#### Варианты подключения:



#### Технические характеристики:

Диаметр:	10" (25.4 см)
Мощность RMS / MAX:	351 / 701 Вт
Частотный диапазон:	30-400 Гц
Чувствительность:	84,1 дБ
Сопротивление:	2x2 Ом
Диаметр звуковой катушки:	2,4" (60,1 мм)
Вес магнитной системы:	48 Oz (1,36 кг)
Резонансная частота (F <sub>0</sub> ):	35 Гц
Механическая добротность (Q <sub>ms</sub> ):	5,12
Электрическая добротность (Q <sub>es</sub> ):	0,96
Полная добротность (Q <sub>ts</sub> ):	0,809
Эквивалентный объем (V <sub>as</sub> ):	27,07
Масса подвижной системы (M <sub>ms</sub> ):	126 г
Силовой фактор (BL):	10,45
Сопротивление катушки, Ом (R <sub>e</sub> ):	1,9 + 1,9
Эффективная площадь диффузора (S <sub>d</sub> ):	506 см <sup>2</sup>
Гибкость подвеса, мкм/Н (C <sub>ms</sub> ):	156,08
Эталонная эффективность (N <sub>0</sub> ):	0,16%
X <sub>max</sub> :	18 мм



Директива WEEE 2012/19/EU об отходах электрического и электронного оборудования

Отслужившее свой срок электрическое оборудование не следует выбрасывать вместе с остальными бытовыми отходами. Пожалуйста, сдавайте его во вторичную переработку. Для получения необходимой информации обратитесь в местные органы власти.