

Technology - Art - Sound  
Manufactured by  
**elettromedia**

HERTZ



**diEci**

# OWNER'S MANUAL

**SUB BOX**

[www.hertzaudiovideo.com](http://www.hertzaudiovideo.com)

**HERTZ**  
The Sound Experience

تتطلب الشركة منتجاتها وشركاءها المصنوعين الأول الذي يجب أن تلبسه مستخدمًا: فنس سترى الرضا الذي يحفظه هؤلاء الذين يشقون تجربة الصوت للباسارة. تم تصميم هذا التيليفون ليوفر لك التعليمات الأساسية المطلوبة لتثبيت واستخدام النظام بشكل صحيح. ومع ذلك، فإن نطاق الاستخدام غير محدود للحصول على المزيد من المعلومات، يرجى ارفاد الاتصال بالبرامج التي تتعامل معها أو ارفاد الدعم الفني الخاص بنا عبر عنوان البريد الإلكتروني الخاص بنا support@eletromedia.it قبل تثبيت المكونات، يرجى ارفاد كافة التعليمات الواردة في هذا التيليفون بعناية. قد يتسبب عدم اتباع هذه التعليمات في ضرر أو تلف غير مقصود للمنتج.

1. ويجب تأييد ألفة المكونات وتثبيتها بشكل صحيح. ارفع نفس الإجراء عند تركيب أي تجهيزات مخصصة لتقوم بوضعها. وتأكد من أن تركيب المكونات ثابت وأمن. في نفس الإجراء، يمكن أداء القيادة في تسبب في إصابات بالغة للرجال، ولذلك التمرينات الأخرى.
2. ارتدوا زيًا مغطاة وقاية عند استخدام الأدوات (مثل الشطاف) أو أيقفايا قد تنقل بالهواء.
3. لتجنب التلف العارض، ابق الجهاز في العبودة الأصلية، إذا أمكن، حتى تكون جاهزا للتثبيت النهائي للمنتج.
4. لا تقرب من تحميل داخل بصورة المحرك.
5. قبل البدء في التركيب ارفد الرأس حتى يتوافق ألفة أنظمة الصوت الأخرى، لتجنب حدوث أي تلف.
6. تأكد من أن مكان التحميل الذي أختارته تحميل المكونات لا يتعارض مع العملية الطبيعية لأي جهاز أو جهاز إلكتروني للتراب.
7. لا تحمل بكميات الصوت في أماكن قد تتعرض للماء، الرطوبة العالية، التراب أو الاضماخ.
8. لا تقرب من المكونات أو تضع الكيبلات بالقرب من صندوق الكهرباء الخاص بالباسارة.
9. ارفدوا الحذر عند ممارسة عمليات التيب القطع في مجال السيارة، وتأكد من عدم وجود أي وصلات أو مكونات بناوية مهمة للتراب أو لداخل المنطقة المختارة لتلك العمليات.
10. عند تشغيل الالك، تأكد من أن السلك لا يمس حروف حادة أو بالقرب من أجهزة إلكترونية. جحرًا، تأكد انها مرتبطة بقوة وجميعها ابا بطولها ومرتولة ذاقية الأحمال.
11. استخدم كيبلات ذات قطاعات مناسبة (AWG) وفقا للقطعة المستكمدة.
12. عند تركيب الكبل من القطعة الموجودة في شاسيه السيارة، احر الكبل باستخدام حلقة مطاطية (حلقة تثبيت). تأكد من توفير الحماية اللازمة للكبلات التي تعتمد بالقرب من مناطق الحرارة الخارج المتولدة.
13. لا تضع الالك خارج المراب.
14. ارفدوا الالك ذات قاعة عالية، الموصلات والكابلات الموجودة في الكتالوج.
15. شهادة الضمان: لمزيد من المعلومات قم بزيارة موقع Hertz.



سلامة الصوت

استخدم الحسم العاطق والصوت الأمان.

من فضلك تأكد أن التعرض لمدة طويلة لمسوى ضغط صوت عالى مفرط قد يؤدي إلى تلف لسمعتك.

يجب أن تكون السلامة نصب أعيننا أثناء القيادة.

معلومات حول ملفات الأجهزة الكهربائية والأثرية (تتعلق الأوروبية التي تتظم عملية جمع الملفات)  
 المعلومات التي تحتوي على علامة من المبيعات ذات العلامات والبيانات الخاصة بالملفات مع المعلومات العامة ويجب ارفادها فور هذه المنتجات الكهربائية والأثرية في المبيعات المخصصة للتركيب، والتي يمكن التعامل مع هذه المنتجات بطريقة سليمة مع المنتجات الأخرى. موقع أرفادها فور التخلص منها، رجاء الاتصال بحكومتكم، ولا تتردد في ارفادها فور التخلص منها بطريقة سليمة معاملة في عملية التيب. الأثر الصادرة على الصحة.

## Български / Bulgarian

**Поздравяваме Ви с покупката на нашия продукт. Вашето задоволство е първото изискване, на което трябва да отговаря нашият продукт: искаме да получим същото задоволство, което получава човек от аудио системата в своята кола. Това ръководство е съставено с цел да предостави основните инструкции, необходими за правилното инсталиране и ползване на системата. Все пак диапазонът за възможна употреба е доста голям, ето защо за допълнителна информация се обръщайте към консултанта във Вашия магазин или към нашия екип за техническа поддръжка на електронен адрес support@eletromedia.it**

**Преди инсталиране на компонентите, прочетете внимателно всички инструкции в това ръководство. При неспазване на инструкциите можете неволно да причините повреда на продукта.**

1. Всички компоненти трябва да бъдат здраво прикрупени към тялото на автомобила. Придържайте се към това правило и при монтажа на всякакви други допълнителни конструкции, които бихте желали да монтирате. Уверете се, че всички компоненти са здраво прикрупени и обезопасени. Компонент, който би се разхлибил по време на движение на автомобила може да причини сериозни наранявания на пътниците, или на други превозни средства.
2. Винга поставяйте защитна на очите, когато използвате инструменти, тъй като стружки или парчета от продукта може да се пренесат по въздуха.
3. За да избегнете случайна повреда, дръжте продукта в оригиналната опаковка докато сте готови за инсталиране.
4. Не правете никакви инсталации във втрешността на отделението за двигателя.
5. Преди да започнете инсталацията, изключете главния уред и всички други аудио уреди, за да избегнете възможна повреда.
6. Уверете се, че мястото, което сте избрали да инсталирате компонентите, няма да смущава нормалното действие на механичните или електронни системи на превозното средство.
7. Не инсталирайте тонколониите на места, изложени на вода, повишена влажност, прах или мръсотия.
8. Не инсталирайте компонентите и не прекъсвайте кабелите в близост до електрическата кутия на превозното средство.
9. Бъдете много внимателни, когато пробивате дупки или правите разрез в шасито на превозното средство и се уверете, че под или на избраната повърхност няма кабели или структурни елементи важни за превозното средство.
10. Когато прекъсвате кабели, уверете се че кабелите не са в контакт с остри ръбове или близо до движещи се механични части. Уверете се, че кабела е добре прикрупен и защитен по цялата си дължина и че има противопожарна изолация.
11. Използвайте кабели само с подходящ разрез (AWG) според вида на захранването.
12. Когато прекъсвате кабел през отвр на шасито на превозното средство, защитете кабела с гумена шайба (громет). Уверете се, че има подходяща защита за кабелите, минаващи в близост до части, които се нагряват.
13. Не прекъсвайте жици от външната страна на превозното средство.
14. Използвайте кабели, връзки и аксесоари с перфектно качество, както е указано в каталога Connection.
15. Гаранционен сертификат: За повече информация посетете уебсайта на Hertz.

## БЕЗОПАСНА СИЛА НА ЗВУКА

**ИЗПОЛЗВАЙТЕ РАЗУМ И СЛУШАЙТЕ НА БЕЗОПАСНО НИВО НА ЗВУКА. ПОМНЕТЕ ЧЕ ПРОДЪЛЖИТЕЛНО ИЗЛАГАНЕ НА ПРЕКАЛЕНО ВИСОК ЗВУК МОЖЕ ДА УВРЕДИ СЛУХА ВИ. БЕЗОПАСНОСТ НА ДВИЖЕНИЕТО Е НАЙ-ВАЖНА, КОГАТО ШОФИРАТЕ.**



Информация по утилизация електрического и электронного оборудования (для европейских стран, в которых организованы разделный сбор отходов) Продукты с маркировкой "перекрученный крест-накрест мусорный контейнер на колесах" не допускаются выбрасывать вместе с обычными бытовыми отходами. Эти электрические и электронные продукты должны быть утилизированы в специальных приемных пунктах, оснащенных средствами повторной переработки таких продуктов и компонентов. Для получения информации о местоположении ближайшего приемного пункта утилизации/переработки отходов и правил их доставки отнесите их в этот пункт, пожалуйста. Обратитесь в местное муниципальное управление. Повторная переработка и правильная утилизация отходов способствуют защите окружающей среды и предотвращают вредные воздействия на здоровье.

## 中文 / Chinese simplified

感谢您购买我们的产品。我们致力于提供让客户满意的产品，让渴望享受汽车音响的客户得到满足。本说明书旨在为客户正确安装和使用本系统提供指导。可供选择的应用程序较多，如需了解更多的相关信息，请发邮件到support@electromedia.it联系我们的经销商或是技术支持部门。在部件安装之前，请认真阅读本手册中的所有操作指南。否则可能导致意外人身伤害或部件受损。

1. 所有部件必须牢固地安装在车架上，包括您可能已经定制地车架。确保安装的牢固性与安全性。如果在驾驶过程某个部件发生松动，可能会对乘客及其它车辆造成严重的伤害。
2. 由于金属薄片或产品渣滓可能会弹向空中，因此在使用工具时请始终佩戴防护镜。
3. 为防止意外损伤，在最后安装之前，请您将产品始终保存在原始包装之中。
4. 请勿在发动机舱内进行任何安装工作。
5. 安装之前，请关闭主机及所有其他音频系统装置，以避免可能发生的损坏。
6. 请确保您所选择的安装位置不会影响车辆本身的任何机械或电气设备的正常运行。
7. 请勿将扬声器安装在可能会暴露于水、潮气、灰尘或肮脏的环境中。
8. 请勿在车辆本身的电箱附近安装部件或布线。
9. 如有必要在车辆底盘上钻孔或进行切割，则务必十分小心，以确保底盘下方或选定区域没有车辆的关键线路或结构元件。
10. 在布线时，请确保电缆不会接触或靠近尖锐边缘或运动的机械设备，并确保整条电缆的固定与防护良好。另外，电缆的绝缘外皮能够自动阻燃。
11. 根据适用电压选择正确截面尺寸的电缆（平均线规）。
12. 在底盘上进行穿孔布线时，请使用橡胶圈（护孔圈）保护电缆。在发热装置附近布线时，请对电缆进行适当保护。
13. 请勿在车辆外部布线。
14. 请使用Connection产品目录中推荐的优质电缆、连接件及配件。
15. 保修卡 详细信息请访问Hertz（赫兹）网站。

## 安全音量

请根据常识和习惯选择安全音量。切记：长期在高音量水平下进行收听，会对您的听力造成伤害。安全是驾驶汽车的第一要素。



## 废弃电子电器设备信息（针对实行垃圾分类收集的欧洲国家）

产品上带有打叉（X）带轮垃圾桶标识的不得混入一般生活垃圾处理。此类电子电器产品必须在能处理这种产品和部件的适当装置内回收。关于如何将这些产品送至最近的回收和处理，请联系当地市政机构。垃圾的恰当回收和处理有利于保护环境和防止对人类健康构成伤害。

## Hrvatski / Croatian

Čestitamo na kupnji ovog proizvoda. Vaše zadovoljstvo prvi je uvjet kojeg naš proizvod mora zadovoljiti: to je isto zadovoljstvo koje uživaju osobe s dugotrajnim uživanjem u doživljaju glazbe u automobilu. U ovom priručniku nalaze se osnovne upute za ispravnu ugradnju i upotrebu ovog sustava. Međutim, raspon mogućih primjena je vrlo širok; za dodatne pojedinosti kontaktirajte vašeg pouzdanog dobavljača ili našu tehničku podršku na adresi e-pošte support@electromedia.it. Prije ugradnje dijelova pažljivo pročitate sve upute iz priručnika. Nepoštivanje ovih uputa može dovesti do neželjenog kvara ili oštećenja proizvoda.

1. Sve komponente moraju biti čvrsto stegnute na konstrukciju vozila. Učinite isto kad postavljate bilo kakvu prilagođenu konstrukciju koju ste napravili. Provjerite da li je vaša instalacija čvrsta i sigurna. Ako se za vrijeme vožnje otpusti komponenta, može prouzročiti ozbiljnu štetu putnicima, kao i drugim vozilima.
2. Obavezno nosite zaštitne naočale za vrijeme bušenja jer Vam prašina može doći u oči.
3. Radi izbjegavanja neželjenih oštećenja, proizvod čuvajte u originalnom pakiranju, po mogućnosti sve dok ne budete spremni za konačnu ugradnju.
4. Nemojte postavljati instalacije blizu motora.
5. Prije početka postavljanja isključite glavnu jedinicu i sve druge audio sustave, kako biste izbjegli bilo kakvo moguće oštećenje.
6. Vodite računa da uređaji ne smiju biti postavljeni na mjestima na kojima ometaju normalan rad mehaničkih ili električnih uređaja vozila.
7. Nemojte postavljati zvučnike na mjesta na kojima mogu doći u dodir s vodom, vlagom, prašinom ili prljavštinom.
8. Nemojte ugrađivati dijelove ili provoditi kablove blizu električne razvodne kutije u vozilu.
9. Budite vrlo oprezni kada bušite ili režete u šasiji vozila, uvjerite se da nema kablova ili konstrukcijskih dijelova bitnih ispod ili u odabranom području.
10. Kada postavljate kablove, pazite da se ne naslanjaju na oštre rubove i da nisu u blizini mehaničkih uređaja u pokretu. Vodite računa da kablovi moraju biti dobro pričvršćeni i izolovani cijelom dužinom.
11. Koristite samo kablove odgovarajućeg presjeka (AWG) obzirom na potrebno napajanje.
12. Ukoliko želite provući kabal kroz rupu na šasiji auta, zaštitite kabal gumenim prstenom (čahura). Osigurajte odgovarajuće zaštitite kablove koji prolaze blizu područja koja razvijaju toplinu.
13. Nemojte postavljati instalacije van vozila.
14. Koristite samo najkvalitetnije kablove, spojnice i dodatne dijelove koje možete naći u katalogu Connection.
15. Jamstveni list: Za više informacija posjetite Hertz internetsku stranicu.

## UPOZORENJE

OSLANJAJTE SE NA VLASTITI SLUH I TESTIRAJTE ZVUK. MOLIMO IMAJTE NA UMU DA STALNO IZLAGANJE VISOKIM TONOVIMA MOŽE UZROKOVATI OŠTEĆENJE SLUHA. ZA VRIJEME VOŽNJE, SIGURNOST MORA BITI NA PRVOM MJESTU.



Podaci o električnim i elektroničkom otpadu (za one članice europske unije koje organiziraju odvojeno skupljanje otpada).

Proizvodi koji su označeni prekrštenom kantom za smeće na kotačima ne smiju se odlagati zajedno s kućnim otpadom. Ovi električni i elektronički proizvodi moraju se reciklirati u odgovarajućim postrojenjima koja mogu zbrinjavati otpad svih proizvoda i komponenta. Kako biste znali gdje se nalaze vama najbliža takva mjesta za recikliranje/zbrinjavanje obratite se lokalnim gradskim vlastima. Recikliranjem i zbrinjavanjem otpada na prikladan način doprinosite zaštiti okoliša i sprječavanju štetnih utjecaja za zdravlje.

## Česky / Czech

Gratulujeme k zakoupení tohoto výrobku. Tento náš výrobek by měl především splnit vaše očekávání: stejné očekávání, jako mají ti, jenž touží prožít efekty autoradiá. Tento návod byl vypracován k poskytnutí základních postupů, nutných pro instalaci a správné použití systému. Nicméně, rozsah možného použití je rozsáhlý; pro více informací prosím neváhejte kontaktovat svého důvěryhodného prodejce či naši technickou podporu na emailu [support@electromedia.it](mailto:support@electromedia.it)

**Před instalací komponenty si prosím pečlivě přečtete všechny pokyny, obsažené v tomto návodu. Nedodržení těchto pokynů může způsobit neúmyslné zranění či poškození tohoto výrobku.**

1. Veškeré komponenty musí být bezpečně upevněny ke konstrukci vozidla. Postupujte stejným způsobem, když instalujete jakýkoli zákaznický systém, který jste postavili. Přesvědčte se, že je instalace pevná a bezpečná. Komponenta, která by se uvolnila za jízdy, může způsobit vážné zranění pasažérům stejně jako poškození vozidla.
2. Vždy si nasad'te ochranné brýle, když používáte nástroje, protože úlomky a pozůstatky výrobku mohou proletět vzduchem.
3. Abyste předešli nechtěnému poškození, uchovávejte výrobek, je-li to možné, v originálním balení, dokud nejste připraveni na konečnou montáž.
4. Neprovádějte žádnou instalaci uvnitř kabiny vozidla.
5. Před započetím instalace vypněte hlavní jednotku a veškerá zařízení audio, abyste předešli možnému poškození.
6. Ujistěte se, že umístění, které vyberete k instalaci komponent, naruší normální provoz jakýchkoli mechanických nebo elektrických zařízení vozidla.
7. Neinstalujte reproduktory na místa, kde by mohly být vystaveny vodě, nadměrné vlhkosti, prachu nebo špíně.
8. Neinstalujte komponenty nebo neved'te kabely v blízkosti elektrických skříní vozidla.
9. Buďte velmi opatrní, když vrátíte kabely nebo stříháte v šasi vozidla a ujistěte se, že pod ním nebo v jeho blízkosti nejsou žádné kabely nebo konstrukční prvky nezbytné pro provoz vozidla.
10. Když instalujete kabely, ujistěte se, že kabel nepřichází do kontaktu s ostrými okraji nebo pohybujícími se mechanickými zařízeními. Ujistěte se, že jsou kabely pevně připevněné a chráněné po celé jejich délce a že jejich izolace je nehořlavá.
11. Používejte pouze kabely se správnou sekci (AWG) dle použitého napájení.
12. Když vedete kabel skrz otvor v šasi vozidla, chraňte kabel gumovým kroužkem (průchodkou). Ujistěte se, že jsou kabely opatřeny správnou ochranou, jestliže vedou v blízkosti oblastí, produkujících teplo.
13. Neved'te kabely mimo vozidlo.
14. Používejte kabely, konektory a příslušenství nejvyšší kvality, které naleznete v katalogu Connection.
15. Záruční certifikát: Pro více informací navštivte webovou stránku Hertz.

### BEZPEČNOSTNÍ ZVUK

**POUŽÍTE PRAKTICKÝ SMYSL A VYZKOUŠEJTE BEZPEČNOSTNÍ ZVUK. PROSÍM, PAMATUJTE, ŽE DLOUHÁ EXPOZICE TLAKU Z DŮVODU NADMĚRNĚ VYSOKÉ FREKVENCE ZVUKU MŮŽE POSKODIT VAŠ SLUCH. PŘIŘÍZENÍ MUSÍ BÝT ZACHOVÁNA PŘEDVÍM BEZPEČNOST.**



Informace o likvidaci elektrického a elektronického odpadu (pro země EU, které používají systém třídění odpadu)

Produkty obsahující symbol (přeskrtnutý odpadkový kontejner) nesmí být likvidovány jako domácí odpad. Elektrický a elektronický odpad má být recyklován v zařízení určeném pro manipulaci s těmito předměty a jejich komponenty. Kontaktujte svůj místní správní úřad ohledně umístění nejbližšího takového zařízení. Správná recyklace a třídění odpadu napomůže zachování přírodních zdrojů, stejně jako ochraně našeho zdraví a životního prostředí před škodlivými vlivy.

## Nederlands / Dutch

**Gefeliciteerd met uw aankoop van ons product. Uw tevredenheid is de eerste eis waar onze producten aan moeten voldoen: evenals de tevredenheid van diegene die naar de ervaring van de geluidsemotie in de auto verlangen. Deze handleiding is opgesteld om de belangrijkste instructies te volgen die nodig zijn voor het installeren van het systeem zodat deze optimaal gebruikt kan worden. Echter, het bereik van mogelijke toepassingen is breed; voor verdere informatie, wees zo vrij om contact op te nemen met uw vertrouwde leverancier of onze technische ondersteuning op de e-support@electromedia.it. Lees voor de installatie van de componenten de instructies in deze handleiding zorgvuldig door. Niet-naleving van deze instructies kan tot onbedoelde letsel of schade aan het product veroorzaken.**

1. Alle onderdelen moeten stevig aan de constructie van het voertuig worden bevestigd. Doe hetzelfde bij het installeren van aangepaste structuren die u hebt gebouwd. Controleer of uw installatie stevig en veilig is. Componenten die tijdens het rijden losraken, kunnen ernstige letsel aan de passagiers veroorzaken, maar kunnen ook ernstige schade aan andere voertuigen veroorzaken.
2. Draag altijd beschermende brillen wanneer u gebruik maakt van gereedschappen zodat splinters en andere productresten niet in uw ogen kunnen komen.
3. Om incidentele schade te voorkomen, laat het product in de originele verpakking totdat u klaar bent voor de uiteindelijke installatie.
4. Voer geen installatie in de motorruimte uit.
5. Voordat u met de installatie begint, zet de hoofdeenheden en andere audio-systeemapparaten uit, om mogelijke schade te voorkomen.
6. Zorg ervoor dat de locatie die u voor het installeren van de componenten wilt gebruiken niet de normale werking van mechanische of elektrische apparaten van het voertuig stoort.
7. Installeer geen luidsprekers waar zij aan water, buitensporige vochtigheid, stof of vuil blootgesteld kunnen worden.
8. Installeer geen kabels of componenten in de buurt van elektronische of mechanische voorzieningen van het voertuig.
9. Wees zeer voorzichtig bij het boren of snijden in het chassis en controleer of er onder of in het geselecteerde gebied geen kabels of structurele elementen voorkomen, die essentieel zijn voor de werking van het voertuig.
10. Zorg bij het leggen van de kabels ervoor dat de kabels niet met scherpe randen in contact komen of in de buurt van bewegende mechanische apparaten komen te liggen. Zorg ervoor dat ze goed vastzitten en met zelfdovende isolatie over de gehele lengte beschermd zijn.
11. Gebruik alleen kabels met de juiste doorsnede (AWG) zoals hierin aangegeven.
12. Wanneer de kabel door een gat in het chassis van het voertuig worden doorgevoerd, bescherm deze kabel dan met een rubbering (pakkingring). Zorg voor passende bescherming voor kabels die dicht bij warmte genererende apparaten lopen.
13. Laat geen draden aan de buitenkant van het voertuig lopen.
14. Gebruik hoogwaardige kwaliteitskabels, connectoren en accessoires, die u in de verbindingcatalogus kunt vinden.
15. Garantiecertificaat: Voor meer informatie bezoek de website van Hertz.

### VEILIG GELUID

**GEbruik GEZOND VERSTAND EN PAS VEILIG GELUID TOE. VERGEET NIET DAT LANGE BLOOTSTELLING AAN EXTREEM HOGE GELUIDSDRUKNIVEAUS UW GEHOOR KAN BESCHADIGEN. VEILIGHEID MOET TIJDENS HET RIJDEN VOOROP STAAN.**



Informatie met betrekking tot de verwerking van afgedankte elektrische en elektronische apparatuur (voor de Europese landen die het afval gescheiden inzamelen) Producten die zijn gemarkeerd met een doorsgekruiste vuilnisbak op waltes mogen niet met het gewone huishuizen worden weggegooid. Deze elektrische en elektronische producten dienen te worden gerecycled door geschikte faciliteiten, die in staat zijn om deze producten en componenten te verwerken. Om te weten te komen hoe en waar deze producten ingeleverd kunnen worden bij het dichtstbijzijnde recycling/inzamelingspunt, bezoek wij u om contact op te nemen met uw lokale gemeente. Het op correcte wijze recyclen en inzamelen van afval draagt bij aan de bescherming van het milieu en het voorkomen van schadelijke effecten op de gezondheid a. životního prostředí před škodlivými vlivy.

## English / English

Congratulations on purchasing our product. Your satisfaction is the first requirement that our products must meet: the same satisfaction as the one gained by those who long for experiencing the car audio emotion. This manual has been drawn to provide the main instructions required to install and use the system properly. However, the range of possible applications is wide; for further information, please feel free to contact your trusted dealer or our technical support at the email [support@elettrimedia.it](mailto:support@elettrimedia.it). Before installing the components, please carefully read all of the instructions contained in this manual. Failure to respect these instructions may cause unintentional harm or damage to the product.

1. All components must be firmly secured to the vehicle structure. Do the same when installing any custom structures you may have built. Confirm your installation is solid and safe. A component coming loose while driving may cause serious damage to the passengers, as well as to other vehicles.
2. Always wear protective eyewear when using tools, as splints or product residue may become airborne.
3. In order to avoid incidental damage, keep the product in the original packaging until you are ready for the final installation.
4. Do not carry out any installation inside the engine compartment.
5. Before starting with the installation turn the head unit and all other audio system devices off, avoiding any possible damage.
6. Make sure that the location you choose to install the components does not interfere with the normal operation of any mechanical or electrical devices of the vehicle.
7. Do not install loudspeakers where they may be exposed to water, excessive humidity, dust or dirt.
8. Do not install the components or make cable run close to electronic or mechanical devices of the vehicle.
9. Be very cautious when drilling or cutting into the vehicle chassis, making sure there are no cables or structural elements essential to the vehicle underneath or in the selected area.
10. When routing cables, make sure that the cable does not come in contact with sharp edges or near moving mechanical devices. Make sure that it is firmly attached and protected along its entire length and its insulation is self-extinguishing.
11. Only use cables with the proper section (AWG) indicated herein.
12. When running the cable through a hole in the vehicles chassis, protect the cable with a rubber ring (grommet). Be sure to provide proper protection for cables running close to heat-generating devices.
13. Do not run the wires outside of the vehicle.
14. Use top quality cables, connectors and accessories such as found in the Connection catalogue.
15. Warranty certificate: For more information visit the Hertz website.

### SAFE SOUND

**USE COMMON SENSE AND PRACTICE SAFE SOUND. PLEASE REMEMBER THAT LONG EXPOSURE TO EXCESSIVELY HIGH SOUND PRESSURE LEVELS MAY DAMAGE YOUR HEARING. SAFETY MUST BE AT THE FOREFRONT WHILE DRIVING.**



Information on electrical and electronic equipment waste (for those European countries which organize the separate collection of waste)

Products which are marked with a wheeled bin with an X through it can not be disposed of together with ordinary domestic waste. These electrical and electronic products must be recycled in proper facilities, capable of managing the disposal of these products and components. In order to know where and how to deliver these products to the nearest recycling/disposal site please contact your local municipal office. Recycling and disposing of waste in a proper way contributes to the protection of the environment and to prevent harmful effects on health.

## Eesti / Estonian

Õnnitame teid meie toote ostmise puhul. Teie rahulolu on esimene tingimus, millele meie tooted peavad vastama; rahulolu, mille saavad need, kes loovad kogeda auto helisüsteemist saadavaid elamusi. See kasutusjuhend on mõeldud pakkuma peamisi juhiseid, mis on vajalikud süsteemi õigeks paigaldamiseks ja kasutamiseks. Siiski on kasutusrakenduste valik lai; täpsema info saamiseks võtke ühendust oma asuladusväarse edasimüüjaga või meie tehnilise toega e-posti aadressil [support@elettrimedia.it](mailto:support@elettrimedia.it). It Lugege enne komponentide paigaldamist põhjalikult kõiki selles kasutusjuhendis sisalduvaid juhiseid. Nende juhiste eiramine võib põhjustada tootele soovimatuid kahjusid ja vigastusi.

1. Kõik komponendid tuleb korralikult sassii külge kinnitada. Sama kehtib mistahes spetsiaalpaigalduste kohta. Veenduge, et paigaldus on korralikult kinnitatud ja turvaline. Sõidu ajal lahti tulev detail võib rängalt vigastada nii autosoliidajid kui teisi sõidukeid.
2. Tööriistade kasutamisel kasutage alati silmakaitseid, kuna killud või tootejäägid võivad laiali paiskuda.
3. Hoidke soovimatute kahjustuste vältimiseks toodet võimalusel originaalpakendis seni, kuni te olete valmis seda lõplikult paigaldama.
4. Ärge paigaldage midagi mootoriruumi.
5. Enne paigalduse alustamist läbikutsu välja põhiseade ja kõik muud audiosüsteemi osad, kuna vastasel juhul võivad need viga saada.
6. Veenduge, et osade paigaldamiseks valitud koht ei häiri sõiduki mehaaniliste ja elektriseadmete normaalset tööd.
7. Ärge paigaldage klareid kohta, kus nad võivad kokku puutuda vee, ülemäärase niiskuse või mustusega.
8. Ärge paigaldage komponente ega vedage kaableid sõiduki elektrikarbi lähedale.
9. Sassi puurimisel ja lõikamisel tuleb olla äärmiselt ettevaatlik ning kontrollida, et paigalduseks valitud piirkonnas ega selle all pole ei elektrijuhtmeid ega sõiduki struktuurelemente.
10. Kaablite juhtimisel jälgige, et kaabel ei puutuks kokku teravate servadega ega satuks liukivate mehaaniliste seadmete lähedale. Veenduge, et see on kogu pikkuses kindlalt kinnitatud ja kaitstud ning et selle isolatsioon on isekustuv.
11. Kasutage vastavalt kasutatavale toitele ainult sobiva ristlõikega (AWG) kaableid.
12. Kaabli tõmbamisel läbi sõiduki sassiis oleva ava kaitske kaablil kummist kaitsesõngaga. Jälgige, et te tagaksite kuumust kiirgavate alade läheduses olevate kaablitele sobiva kaitse.
13. Ärge vedage kaableid väljaspool sõidukit.
14. Kasutage parima kvaliteediga kaableid, ühendusi ja muid lisaseadmeid, näiteks katalogist Connection.
15. Garantiikaart: Lisainfo leiate Herti veebilehelt.

### OHUTU HELI

**KASUTAGE MÕISTLIKULT OHUTUT HELI. PIDAGE MEELES, ET PIKAAJALINE VÄGA TUGEVA HELIRÕHUGA HELI KUULAMINE VÕIB KUULMIST KÄHJUSTADA. SÕIDUKI JUHTMISEL ON ESMATÄHTS OHUTUS.**



Teave elektrilise ja elektroonikajäätmete kohta (nendele Euroopa riikidele, mis korraldavad sorteeritud jäätmete kogumist)

Tooted, mis on märgistatud läbikriipsutatud (X) ratasel prügi konteineri märgiga, ei või ütliseerida koos teise tavapäraste olmejäätmetega. Neid elektrilisi ja elektroonilisi tooteid tuleb ümber töödelda sobivates tehastes, mis on suuteline neid tooteid ja komponente ütliseerima. Võtke ühendust oma kohaliku omavalitsusega, et teada saada kuhu ja kuidas toovate neid tooteid lähimasse ümbertöötlemis- / ütliseerimisjaama toimetada. Jäätmete sobiv ümbertöötlemine ja ütliseerimine aitab kaasa keskkonna kaitsmisele ja ennetab ohtlikke mõjusid tervisele.

## Suomi / Finnish

onnittelut tuotteemme hankinnasta. Tyytyväisyysitei su tuotteidemme tärkein tavoite: tyytyväisyys siitä, että saat viimein kokea autoäänentoiston huippuputason. Tämän ohjekirjan tarkoitus on tarjota tärkeimmät ohjeet, joita tarvitaan järjestelmän oikeaan asennukseen ja käyttöön. Mahdollisia käyttötarkeitukuksia on kuitenkin monia. Saat lisätietoja ottamalla yhteyttä jälleenmyyjääsi tai tekniseen tukipalveluumme osoitteessa support@eletrromedia.it. Ennen komponenttien asennusta lue huolellisesti kaikki tässä ohjekirjassa olevat ohjeet. Näiden ohjeiden noudattamatta jättäminen voi aiheuttaa tuotteen vahinkoa.

1. Kaikki komponentit tulee kiinnittää ajoneuvon rakenteisiin. Tee samoin asentaessasi mahdollisesti itse tekemiäsi rakenteita. Varmista, että asennuksesi on tukeva ja turvallinen. Ajon aikana irtoava komponentti voi aiheuttaa vakavia vaurioita matkustajille sekä muille ajoneuvoille.
2. Käytä aina suojalaseja työkaluja käyttäessäsi, sillä kappaleesta voi irrota ilmaan tikkuja tai tuotepölyä.
3. Jotta vältetään vaurioituminen vahingossa, pidä tuote alkuperäisessä pakkauksessaan kunnes olet valmis lopulliseen asennukseen.
4. Älä suorita asennusta moottoritilassa.
5. Ennen asennuksen aloittamista sammuta päälaitte ja muut äänijärjestelmän laitteet, jotta vältetään mahdolliset vauriot.
6. Varmista, että komponenttien asennukseen valitsemasi paikka ei estä ajoneuvon mekaanisten tai sähköisten laitteiden toimintaa.
7. Älä asenna kaiuttimia siten, että ne voivat altistua vedelle, suurelle määrälle kosteutta, pölylle tai lialle.
8. Älä asenna komponentteja ajoneuvon sähköisten tai mekaanisten laitteiden lähelle tai vedä kapealeita niiden läheltä.
9. Ole erittäin varovainen, kun poraat tai leikkaat ajoneuvon koria. Varmista, ettei valitulla alueella tai sen alla ole ajoneuvon kannalta olennaisia rakenne-elementtejä.
10. Vetäessäsi kapealeita varmista, ettei kaapeli kosketa teräviä reunoja tai lähellä liikkuvia mekaanisia laitteita. Varmista, että kaapeli on kiinnitetty ja suojattu koko matkaltaan, ja että sen eriste on itsestään sammuvaa.
11. Käytä vain kapealeita, joiden halkileikkaus (AWG) on tässä ilmoitettu.
12. Kun vedät kaapelia ajoneuvon korissa olevan reiän läpi, suojaa kaapelia käyttämällä kumirengasta (tiivistettä). Suojaa kaapelit, jotka kulkevat lähellä lämpöä tuottavia laitteita.
13. Älä vedä johtoja ajoneuvon ulkopuolelle.
14. Käytä laadukkaita kapealeita, liittimiä ja lisävarusteita, kuten Connection-luettelon tuotteet.
15. Takuutodistus: Lisätietoja on Hertz-sivustossa.

### SAFE SOUND - FILOSOFIA

KÄYTÄ TERTVETÄ JÄRKEÄ JA SAFE SOUND -FILOSOFIAA. MUISTA, ETTÄ PITKÄAIKAINEN ALTIUSTUS ERITTÄIN KORKEALLE ÄÄNENPAINEE TASOLLE VOI VAHINGOITAA KUULOASI. TURVALLISUUDEN TULEE OLLA ETUSIJALLA AJAESSA.



Tuoteta sähkö- ja elektroniikkaromusta (koskee Euroopan maita, joissa ko. romu kerätään erikseen)

Tuotteita, joissa on roskakorin kuva ja sen päällä X-merkki, ei saa hävittää muun kotitalousjätteen seassa. Nämä sähkö- ja elektroniikkalaitteet tulee kierrättää niille tarkoitetuissa palveluissa, jotka pystyvät huolehtimaan niiden hävittämisestä. Saat paikallisilla viranomaisilla tietoa siitä, minne ja miten nämä laitteet tulee toimittaa kierrätystä varten. Jätteen oikea kierrättäminen ja hävittäminen auttaa suojelemaan ympäristöä sekä ehkäisemään haittavaikutuksia terveydelle.

## Français / French

Félicitations pour avoir acheté notre produit. Votre satisfaction est notre priorité pour nos produits: la même satisfaction que celle gagnée par ceux qui ont une grande expérience de l'émotion de l'audio automobile. Ce manuel a été écrit pour fournir les instructions principales nécessaires à l'installation et à l'utilisation correctes de ce système. Cependant, l'étendue des applications possibles est vaste; pour en savoir plus, n'hésitez pas à contacter votre distributeur de confiance ou notre assistance technique en envoyant un E-mail à support@eletrromedia.it Avant d'installer les composants, lisez attentivement toutes les instructions contenues dans ce manuel. Si vous ne suivez pas ces instructions, vous risquez d'endommager accidentellement le produit.

1. Tous les éléments doivent être solidement fixés à la structure du véhicule. Faites de même lorsque vous installez toute structure personnalisée que vous auriez construite vous-même. Assurez-vous que votre installation est solide et sécurisée. Avoir un élément desserré pendant que vous conduisez peut constituer un grave danger pour les passagers, ainsi que pour les autres véhicules.
2. Mettez toujours une protection pour les yeux lorsque vous utilisez ces outils, car des morceaux de bois ou résidus du produit peuvent se décoller.
3. Afin d'éviter les dommages accidentels, conservez le produit dans son emballage d'origine si possible, jusqu'à ce que vous soyez prêt pour l'installation finale.
4. Ne faites pas l'installation dans le compartiment du moteur.
5. Avant de commencer l'installation, éteignez l'unité principale ainsi que tous les autres appareils de système audio, évitant ainsi tout risque de dommage.
6. Vérifiez que l'emplacement que vous avez choisi pour installer les composants n'interfère pas avec le fonctionnement normal de tout appareil mécanique électrique du véhicule.
7. N'installez pas les haut-parleurs là où ils pourraient être exposés à l'eau, à une humidité excessive, à de la poussière ou de la saleté.
8. N'installez pas les composants et ne faites pas courir les câbles près du coffret électrique du véhicule.
9. Faites preuve d'une grande prudence lorsque vous percez ou coupez le châssis du véhicule, en vous assurant qu'aucun câble ou élément de structure essentiel au véhicule ne se trouve sous ou dans la zone sélectionnée.
10. Lorsque vous installez les câbles, assurez-vous que les câbles n'entrent pas en contact avec des coins saillants ou des appareils électriques en mouvement. Assurez-vous que les câbles soient fermement attachés et protégés dans toute leur longueur et que leur isolation soit une auto extinction.
11. N'utilisez que des câbles ayant la bonne section (AWG) en fonction de la puissance appliquée.
12. En installant un câble par un passage dans le châssis du véhicule, protégez-le avec une rondelle de caoutchouc (passe-fil). Assurez-vous d'utiliser la bonne protection pour les câbles passant près des sources de chaleur.
13. Ne laissez pas courir les câbles en dehors du véhicule.
14. Utilisez des câbles, des connecteurs et des accessoires de haute qualité tels que ceux figurant dans le catalogue Connection.
15. Certificat de garantie: Pour de plus amples informations, veuillez visiter le site Internet Hertz.

### SURETE DE SON

UTILISER VOTRE PROPRE SENS ET VOTRE PRATIQUEZ UNE SURETE DE SON. VEUILLEZ VOUS RAPPELER QU'UNE LONGUE EXPOSITION À UN NIVEAU DE PRESSION SONORE TROP ELEVEE PEUT ENDOMMAGER VOTRE SECURITE D'ECOUTE. LA SECURITE DOIT ETRE MIS EN AVANT LORS DE LA CONDUITE.



Informations relatives aux déchets électriques et électroniques (pour les pays européens assurant le tri sélectif des déchets)

Les produits comportant un logo composé d'une poubelle barrée d'une croix doivent être éliminés séparément des ordures ménagères. Ces produits utilisent des composants électriques ou électroniques qui doivent être recyclés par la déchetterie communale ou un centre de recyclage capables de traiter ces produits et composants. Nous vous invitons à contacter votre mairie afin de savoir comment amener ces produits dans le centre de recyclage le plus proche de votre domicile. Le recyclage et une mise au rebut adaptée contribuent à la préservation de l'environnement et à la prévention contre tout effet nocif pour la santé.

## Deutsch / German

Wir gratulieren Ihnen zum Kauf unseres Produkts. Ihre Zufriedenheit ist die erste Anforderung, die unsere Produkte erfüllen müssen: die gleiche Zufriedenheit, die andere durch das Erleben der Fahrzeugaudioanlage erlangt haben. Diese Anleitung wurde erstellt, um die wichtigsten erforderlichen Anweisungen für korrekte Installation und Einsatz zur Verfügung zu stellen. Es gibt jedoch viele Anwendungsmöglichkeiten; für weitere Informationen wenden Sie sich bitte an Ihren bewährten Händler oder unsere technische Betreuung unter der e-mail Adresse [support@eletromedia.it](mailto:support@eletromedia.it) Vor dem Installieren der Komponenten bitte sorgfältig alle Anweisungen in dieser Bedienungsanleitung lesen. Wenn diese Anweisungen nicht befolgt werden, kann das Produkt unabsichtlich beschädigt oder beeinträchtigt werden.

1. Alle Teile müssen fest mit dem Rahmen im Auto verbunden werden. Gehen Sie so auch bei allen selbstgebauten Rahmen vor. Achten Sie darauf, dass Ihre Installation fest und sicher ist. Teile, die sich während der Fahrt lösen könnten schwerwiegende Personen- und Sachschäden verursachen.
2. Tragen Sie bei der Benutzung von Werkzeugen stets Augenschutz.
3. Um ungewollte Schäden zu vermeiden, das Produkt, falls möglich, in der Originalverpackung aufbewahren, bis die endgültige Installation durchgeführt wird.
4. Nehmen Sie keine Installationen im Motorraum vor.
5. Zur Vermeidung von eventuellen Schäden, schalten Sie vor der Installation die Zentraleinheit und andere Ausiosysteme aus.
6. Achten Sie darauf, dass der Einbauort den Betrieb anderer mechanischer oder elektrischer Geräte des Fahrzeugs nicht beeinträchtigt.
7. Installieren Sie Lautsprecher nicht in Bereichen, in denen Sie Wasser, Feuchtigkeit, Staub oder Schmutz ausgesetzt sind.
8. Die Installation der Komponenten oder die Kabelführung darf nicht in unmittelbarer Nähe der Fahrzeugelektrik durchgeführt werden.
9. Seien besonders vorsichtig, wenn Sie in das Autochassis bohren oder es einschneiden und achten Sie darauf, dass sich keine Kabel oder andere wichtige Autoteile in dem betreffenden Bereich oder darunter befinden.
10. Bei der Kabelverlegung achten Sie bitte darauf, dass diese nicht um scharfe Kanten geführt werden oder mit beweglichen Teilen in Berührung kommen. Achten Sie auf eine gute Befestigung über die Gesamtlänge des Kabels, entsprechenden Kabelschutz und dass die Isolierung selbstlöslich ist.
11. Nur Kabel mit dem korrekten Querschnitt (AWG) verwenden, die der zugeführten Leistung entsprechen.
12. Bei der Kabelverlegung im Chassis benutzen Sie bitte Kabeldurchführungen. Kabel, die an Wärmezeugungsflächen entlang laufen, müssen sorgfältig abgeschirmt werden.
13. Verlegen Sie keine Kabel außerhalb des Fahrzeugs.
14. Benutzen Sie nur hochwertige Kabel, Steckverbinder und sonstiges Zubehör, wie beispielsweise im Connection Katalog angeboten.
15. Garantieschein: Besuchen Sie für weitere Informationen die Hertz-Website.

## SICHERER SOUND

**BENUTZEN SIE GESUNDEN MENSCHENVERSTAND FÜR SICHEREN SOUND. DENKEN SIE DARAN, DASS HOHER SCHALLDRUCK ÜBER EINEN LÄNGEREN ZEITRAUM ZU GEHÖRSCHADEN FÜHREN KANN. BEIM FAHREN KOMMT DIE SICHERHEIT ZUERST.**



Information zu Elektro- und Elektronikaltgeräten (gültig für die europäischen Länder, die eine Abfalltrennung durchführen).

Produkte, die mit einem durchgestrichenen Mülltonnensymbol gekennzeichnet sind, dürfen nicht mit dem normalen Hausmüll entsorgt werden. Diese elektrischen und elektronischen Produkte müssen in geeigneten Einrichtungen, die für die fachgerechte Entsorgung dieser Produkte und Komponenten qualifiziert sind, wieder verwertet werden. Wenden Sie sich bitte an Ihr örtliches Gemeindeamt, um zu erfahren, wo die nächstgelegene Einrichtung für Recycling oder Entsorgung ist und wie diese Produkte dort abgegeben werden können. Die korrekte Wiederverwertung und Entsorgung von Abfall leistet einen Beitrag zum Umweltschutz und beugt Gesundheitsschäden vor.

## Ελληνικά / Greek

**Συγχαρητήρια για την αγορά του προϊόντος μας. Η ικανοποίησή σας είναι ο πρώτος στόχος των προϊόντων μας: η ίδια ικανοποίηση που απολαμβάνουν όσοι αναζητούν την εμπειρία του ποιοτικού ήχου στο αυτοκίνητο. Το παρόν εγχειρίδιο σχεδιάστηκε ώστε να παρέχει τις βασικές οδηγίες που απαιτούνται για την ορθή εγκατάσταση και χρήση του συστήματος. Ωστόσο, το εύρος των πιθανών εφαρμογών είναι μεγάλο. Για περισσότερές πληροφορίες, παρακαλούμε μη διστάσετε να επικοινωνήσετε με τον αντιπρόσωπό ή το τμήμα μας τεχνικής υποστήριξης στην ηλεκτρονική διεύθυνση [support@eletromedia.it](mailto:support@eletromedia.it). Η πριν εγκαταστήσετε τα εξαρτήματα, παρακαλούμε διαβάστε προσεκτικά όλες τις οδηγίες που περιέχονται στο παρόν εγχειρίδιο. Πιθανή μη τήρηση των οδηγιών μπορεί να προκαλέσει ακούσια βλάβη στο προϊόν.**

1. Όλα τα εξαρτήματα πρέπει να έχουν τοποθετηθεί σταθερά και με ασφάλεια στη δομή του οχήματος. Κάντε το ίδιο όταν εγκαθιστάτε διαφόρες κατασκευές που έχετε κάνει σύμφωνα με τις απαιτήσεις του πελάτη. Βεβαιωθείτε ότι η εγκατάστασή σας είναι στέρεη και ασφαλής. Εξάρτημα που χαλαρώσει όταν οδηγείτε μπορεί να προκαλέσει σημαντική ζημία στους επιβάτες καθώς και σε άλλα οχήματα.
2. Να φοράτε πάντοτε προστατευτικά για τα μάτια όταν χρησιμοποιείτε εργαλεία επειδή σκλήθρες ή υπολείμματα προϊόντων μπορεί να υπάρχουν στον αέρα.
3. Για να αποφύγετε τυχαία βλάβη, διατηρήστε το προϊόν στην αρχική του συσκευασία έως ότου είστε έτοιμοι για την τελική εγκατάσταση.
4. Δεν πρέπει να κάνετε καμία εγκατάσταση μέσα στο διαμέρισμά και κοντά στην κηνήτρα.
5. Πριν να ξεκινήσετε με την εγκατάσταση σβήστε τη κεντρική μονάδα και όλες τις άλλες ακουστικές συγχύτητες του συστήματος, αποφεύγοντας οποιαδήποτε δυνατή ζημία.
6. Βεβαιωθείτε ότι η θέση που επιλέξετε να εγκαταστήσετε τα εξαρτήματα δεν εμποδίζει τη κανονική λειτουργία οποιασδήποτε μηχανικής ή ηλεκτρικής συσκευής του οχήματος.
7. Μην εγκαθιστάτε τα μεγάφωνα σε μέρη όπου μπορεί να εκθεθούν σε νερό, υπερβολική υγρασία, ακαθαρσίες ή ρύπους.
8. Μην εγκαθιστάτε τα εξαρτήματα και μην περνάτε καλώδια κοντά στο ηλεκτρικό κομμάτι του οχήματος.
9. Να είστε ιδιαίτερα προσεκτικοί όταν ανοίγετε τρύπες ή κόβετε μέσα στο σασί του οχήματος, επιβεβαιώνονοι ότι δεν υπάρχουν καλώδια ή δομικά στοιχεία απαραίτητα για το κάτω μέρος του οχήματος στην επιλεγείσα περιοχή.
10. Όταν δρομολογείτε καλώδια, βεβαιωθείτε ότι το καλώδιο δεν έρχεται σε επαφή με κοφτερές άκρες και δεν βρίσκεται κοντά σε μετακινούμενες μηχανικές συσκευές. Βεβαιωθείτε ότι το καλώδιο είναι σταθερά συνδεδεμένο και προστατευμένο σε όλο το μήκος του και ότι η μόνωση του είναι αυτοαποσβεσνόμενη.
11. Χρησιμοποιείτε μόνο καλώδια με την κατάλληλη διατομή (AWG) σύμφωνα με την ισχύ που χρησιμοποιείται.
12. Όταν περνάτε ένα καλώδιο μέσω μιας οπής στο σασί του οχήματος, προστατεύστε το καλώδιο με ένα λαστικό βραχιόλι («μακαρονάκι»). Βεβαιωθείτε ότι τα καλώδια που περνάνε κοντά σε σημεία που παράγουν θερμότητα είναι προστατευμένα.
13. Μην περνάτε καλώδια έξω από το όχημα.
14. Χρησιμοποιήστε καλώδια της καλύτερης ποιότητας όπως αναφέρονται στον κατάλογο Connection.
15. Πιστοποιητικό εγγύησης: Για περισσότερες πληροφορίες επισκεφτείτε την ιστοσελίδα της Hertz.

## ΑΣΦΑΛΗΣ ΗΧΟΣ

**ΜΕ ΒΑΣΗ ΤΗ ΚΟΙΝΗ ΛΟΓΙΚΗ ΚΡΑΤΕΙΣΤΕ ΤΗ ΣΤΑΘΜΗ ΤΟΥ ΗΧΟΥ ΣΕ ΑΣΦΑΛΗ ΕΠΙΠΕΔΟ. ΘΥΜΗΘΕΙΤΕ ΟΤΙ ΠΑΡΑΤΕΤΑΜΕΝΗ ΕΚΘΕΣΗ ΣΕ ΕΞΑΙΡΕΤΙΚΑ ΥΨΗΛΗΣ ΕΝΤΑΣΗΣ ΕΠΙΠΕΔΟ ΗΧΗΤΙΚΗΣ ΠΙΕΣΗΣ ΜΠΟΡΕΙ ΝΑ ΒΛΑΨΕΙ ΤΗΝ ΑΚΟΗ ΣΑΣ. Η ΑΣΦΑΛΕΙΑ ΣΑΣ ΠΡΟΧΕΙΡΕΙ ΕΝΟΣΩ ΟΔΗΓΕΙΤΕ.**



Πληροφορίες σχετικά με την απόρριψη ηλεκτρικού και ηλεκτρονικού εξοπλισμού (για τις Ευρωπαϊκές χώρες που έχουν οργανώσει την εξοριστική συλλογή των απορριμμάτων αυτών) Τα προϊόντα τα οποία φέρουν σημάδι ένα προχρηματο κέδο με ένα X πάνω σε αυτό δεν μπορούν να απορριφθούν μαζί με τα καθημερινά οικιακά απορρίμματα. Αυτά τα ηλεκτρικά και ηλεκτρονικά προϊόντα πρέπει να ανακυκλώνονται σε κατάλληλες εγκαταστάσεις, ικανές να διαχειρίζονται την απόρριψη αυτών των προϊόντων και εξαρτημάτων τους. Για να γνωρίζετε που και πως θα παραδοσέτε αυτά τα προϊόντα στην πλησιέστερη υπηρεσία ανακύκλωσης / απόρριψης παρακαλούμε απευθυνθείτε στο τοπικό δημόσιο γραφείο. Η ανακύκλωση και η απόρριψη των απορριμμάτων με κατάλληλο τρόπο συνεισφέρει στην προστασία του περιβάλλοντος και στην πρόληψη βλαβερών συνεπειών στην υγεία.

## Útmutató / Hungarian

Gratulálunk termékünk megvásárlásához! Az Ön elégedettsége a legfontosabb kritérium, aminek termékeinknek meg kell felelnie: az elégedettség, amit az autós hangrendszer hosszabb idejű használata után is érez. Ez a kézikönyv a rendszer megfelelő telepítésére és használatára vonatkozó fontosabb utasításokat tartalmazza. Ugyanakkor a készüléknek számos lehetséges alkalmazási területe van, ezért szükség esetén keresse meg a forgalmazót vagy a műszaki termékátogatást a [support@eletrromedia.it](mailto:support@eletrromedia.it) e-mail címen. A részegységek beszerelése előtt figyelmesen olvassa át a kézikönyvből szereplő utasításokat. Az utasítások be nem tartása a termék véletlen károsodását vagy sérülését okozhatja.

1. Minden komponenszt szilárdan rögzíteni kell a járműhöz. Ugyanígy kell eljárni, ha bármilyen saját építésű szerkezeteket építet. Ellenőrizze, hogy a felszerelés szilárd és biztonságos. Egy vezetés közben meglazuló komponens komoly sérüléseket okozhat az utasoknak, valamint más járműveknek.
2. A szerszámok használatá közben mindig viseljen védőszemüveget, mivel szilánkok, anyagdarabkák repülhetnek el.
3. A véletlen károsodás elkerülése érdekében tartsa a terméket eredeti csomagolásában mindaddig, amíg nem kezd neki a végző beszerelésnek.
4. Ne végezzen semmilyen beszerelést a motortér belsejében.
5. A beszerelés megkezdése előtt kapcsolja ki a fejezséget és a hangrendszer többi komponensét, nehogy esetleg károsodjanak.
6. Ügyeljen arra, hogy az alkatrészek beszerelésére kiválasztott helyek ne zavarják a jármű mechanikus vagy elektronikus eszközeinek működését.
7. Ne szerelje be a hangszórókat olyan helyre, ahol víz, túlzott nedvesség, port vagy piszok érheti őket.
8. Ne szereljen semmilyen részegységet és ne vezesse el a kábeleket a jármű elektromos kapcsolódóbozai közelében.
9. Legyen nagyon óvatos amikor a karosszériába fúr vagy fúv, ellenőrizze, hogy nincsenek a jármű számára fontos kábelekre vagy szerkezeti elemek a kiválasztott terület alatt.
10. A kábelek vezetésekor ügyeljen arra, hogy ne érintkezzenek éles szélekkel vagy mozgó mechanikus eszközökkel. Ügyeljen arra, hogy szilárdan csatlakozzanak és védve legyenek egész hosszukban és hogy a szigetelésük onkolótló legyen.
11. Csak a használt teljesítményhez előírt keresztmetszetű kábeleket használjon.
12. Ha a kábelát átvetési a jármű karosszériájában kialakított nyílásokon, védje az egy gumigyűrűvel. Ügyeljen arra, hogy a hőforrások közelében futó kábelek rendelkezzenek megfelelő védelemmel.
13. Ne vezesse a huzalokat a járművön kívül.
14. Alkalmazzon csúcsminőségű kábeleket, csatlakozókat és kellekeket, amilyenek pl. a Connection katalógusban találhatóak.
15. Garanciajegy: További információkért látogasson el a Hertz weboldalára.

### BIZTONSÁGOS HANG

**ALKALMAZZA A JÓZAN ÉSZT ÉS ALKALMAZZA A BIZTONSÁGOS HANGOT. KÉRJÜK, NE FELETSE, HOGY HA ÖNT IGEN NAGY EREJŰ HANGNYOMÁS ÉRI HOSSZÚ IDŐN ÁT, A HALLÁSA KÁROSODHAT. A BIZTONSÁG LEGYEN AZ ELSŐ VEZETÉS KÖZBEN.**



Használt elektromos készülékek elhelyezése hulladékként (a selektív hulladékgyűjtést alkalmazó EU-tagországok számára)

Az ezzel a szimbólummal (keresztelt áthúzott szemetes) megjelölt termékek nem szabad háztartási hulladékként kezelni. Régi elektromos és elektronikus berendezéseit vigye az e célra kijelölt újrahasznosító telepre, ahol az ilyen termékek és azok alkatrészeit is képezek szakszerűen kezelni. A legközelebbi ilyen jellegű hulladékhasznosító telep helyéről a helyi önkormányzattól kaphat felvilágosítást. E készülék szakszerű megsemmisítésével segíthet abban, hogy megelőzzük azt a környezetre és az emberi egészségre gyakorolt negatív hatást, ami a helytelen hulladékkezelésből adódik.

## Bahasa Indonesia / Indonesian

Selamat atas pembelian produk kami. Kepuasan Anda menjadi syarat utama yang harus dipenuhi produk kami: kepuasan yang sama seperti yang diperoleh oleh mereka yang telah lama mendambakan kenyamanan telinga saat mendengarkan musik dari audio mobil. Panduan ini telah dibuat untuk memberikan petunjuk utama yang diperlukan untuk menginstal dan menggunakan sistem dengan benar. Namun, kisaran kemungkinan aplikasinya luas; untuk informasi lebih lanjut, silakan menghubungi dealer yang Anda percayakan atau dukungan teknis kami pada e-mail [support@eletrromedia.it](mailto:support@eletrromedia.it) Sebelum menginstal komponen, mohon membaca dengan seksama instruksi yang tertera dalam panduan ini. Apabila Anda tidak mengikuti instruksi yang ada bisa mengakibatkan bahaya yang tidak diinginkan atau kerusakan pada produk.

1. Semua komponen mesti terpasang dengan kokoh ke struktur kendaraan. Lakukan hal yang sama saat memasang struktur biasa lainnya yang barangkali Anda telah pasang sebelumnya. Pastikan instalasi Anda kuat dan aman. Komponen yang lepas saat berkendaraan bisa mengakibatkan penumpang lain mengalami cedera yang serius, sebagaimana juga bahaya bagi kendaraan yang lain.
2. Selalu gunakan pelindung mata ketika bekerja dengan peralatan, karena serpihan atau residu produk bisa beterbangan.
3. Untuk menghindari kerusakan yang tidak disengaja, biarkan produk pada kemasan aslinya, apabila memungkinkan, sampai Anda siap melakukan instalasi akhir.
4. Jangan melakukan instalasi apapun di dalam kompartemen mesin.
5. Sebelum memulai instalasi, matikan head unit dan semua sistem audio lainnya, untuk menghindari kerusakan apapun yang mungkin terjadi.
6. Pastikan lokasi yang Anda pilih untuk instalasi komponen tidak mengganggu operasi normal dari alat-alat mekanik atau listrik dari kendaraan.
7. Jangan menginstal loudspeaker di tempat-tempat dimana loudspeaker bisa terkena air, kelembaban yang berlebihan, debu atau kotoran.
8. Jangan menginstal komponen atau melintaskan kabel ke dekat kotak listrik kendaraan.
9. Anda harus sangat hati-hati saat mengbor atau melubangi chassis kendaraan, pastikan tidak ada kabel atau elemen struktural kendaraan yang penting sekali di bagian bawah atau di wilayah-wilayah yang dipilih.
10. Ketika melintaskan kabel, pastikan kabel tidak berhubungan langsung dengan pinggiran yang tajam atau dekat dengan alat-alat mekanik yang bergerak. Pastikan kabel terpasang dengan kuat dan semuanya terlindungi serta insulasinya bisa memadamkan api dengan sendirinya.
11. Hanya gunakan kabel dengan ukuran (AWG) yang benar yang sesuai dengan daya yang tertera.
12. Apabila Anda melintaskan kabel melalui lubang kasis kendaraan, lindungi kabel dengan cincin karet (grommet). Pastikan Anda melakukan pengamanan yang tepat untuk kabel yang melintas dekat dengan wilayah penghalas panas.
13. Jangan memasang kawat ke luar kendaraan.
14. Gunakan kabel, konektor dan aksesori yang berkualitas seperti yang bisa dilihat pada katalog Connection.
15. Kartu Garansi: Untuk informasi lebih lanjut kunjungi situs web Hertz.

### SUARA YANG AMAN

**PIKIRKAN DAN BUATLAH SUARA YANG AMAN. MOHON DIINGAT BAHWA JIKA ANDA BERADA PADA TINGKAT TEKANAN SUARA YANG LUAR BIASA TINGGI DALAM WAKTU YANG CUKUP LAMA, HAL INI DAPAT MERUSAK PENDENGARAN ANDA. KEAMANAN HARUS DITAMBAHKAN SAAT BERKENDARA.**



Informasi tentang limbah peralatan listrik dan elektronik (bagi negara-negara Eropa yang mengumpulkan limbah secara terpisah)

Produk-produk bertanda tong sampah beroda yang disilang tidak bisa dibuang bersama dengan sampah rumah tangga biasa. Produk-produk listrik dan elektronik ini harus didaur ulang menggunakan fasilitas yang sesuai, yang mampu menangani pembuangan produk dan komponen ini. Untuk mengetahui dimana dan bagaimana mengirim produk-produk tersebut ke tempat pembuangan/daur ulang terdekat, silakan hubungi kantor walikota setempat Anda. Dengan mendaur ulang dan membuang limbah dengan cara yang tepat akan membantu pelestarian lingkungan dan mencegah efek-efek yang berbahaya bagi kesehatan.



## Italiano / Italian

Complimenti per aver acquistato un nostro prodotto. La vostra soddisfazione è il primo requisito cui devono rispondere i nostri prodotti: la stessa soddisfazione di chiunque voglia vivere l'emozione del car audio. Questo manuale è stato redatto per fornire le indicazioni principali e necessarie all'installazione e all'uso del sistema.

La varietà delle applicazioni possibili è tuttavia molto ampia; per ulteriori informazioni non esitate a contattare il Vostro rivenditore o l'assistenza ufficiale via mail: supporto.tecnico@eletronic.it Prima di procedere all'installazione leggete con attenzione tutte le indicazioni contenute in questo manuale. La mancata osservanza di tali istruzioni potrebbe causare lesioni involontarie o danni all'apparecchio.

1. Fissate i vari componenti, e le eventuali strutture supplementari realizzate, al veicolo in modo solido e affidabile. Il distacco durante del fissaggio durante la marcia dell'autovettura può causare grave danno per le persone trasportate e per gli altri veicoli.
2. Indossate sempre occhiali protettivi durante l'utilizzo di attrezzi che possono generare schegge o residui di lavorazione.
3. Al fine di evitare danni accidentali durante l'installazione riponet, quando è possibile, il prodotto nell'imballo.
4. Non realizzate alcun tipo di installazione all'interno del vano motore.
5. Prima dell'installazione spegnete la sorgente e tutti gli apparati elettronici del sistema audio per evitare qualsiasi possibile danno.
6. Assicuratevi che il posizionamento prescelto per i componenti non interferisca con il corretto funzionamento di ogni dispositivo meccanico o elettrico della vettura.
7. Non installate gli altoparlanti in posizioni esposte ad acqua, umidità eccessiva, polvere e sporco.
8. Evitate di passare i cavi o installare gli altoparlanti in prossimità di centraline elettroniche.
9. Prestate attenzione nel praticare fori o tagli sulla lamiera, verificando che nella zona interessata non vi sia alcun cavo elettrico o elemento strutturale dell'autovettura.
10. Nel posizionamento, evitate di schiacciare il cavo contro parti taglienti o nella vicinanza di organi meccanici in movimento. Assicuratevi che sia adeguatamente fissato per tutta la sua lunghezza, e che la schermatura sia autoestingente.
11. La sezione del cablaggio deve essere dimensionata in modo adeguato alla potenza.
12. Proteggete il cavo conduttore con un anello in gomma se passa in un foro della lamiera o con appositi materiali se scorre vicino a parti che generano calore.
13. Non fate passare mai i cavi all'esterno del veicolo.
14. Utilizzate cavi, connettori e accessori di alta qualità, come quelli disponibili nel catalogo Connection.
15. Certificato di garanzia: Per maggiori informazioni visitare il sito Hertz.

## SAFE SOUND

UTILIZZATE EQUILIBRIO E BUON SENSO NELL'ASCOLTO, RICORDATE CHE PROLUNGATE ESPOSIZIONI AD UN LIVELLO ECCESSIVO DI PRESSIONE ACUSTICA POSSONO PRODURRE DANNI AL VOSTRO UDDITO. LA SICUREZZA DURANTE LA MARCIA DEVE RESTARE SEMPRE AL PRIMO POSTO.



Informazioni per lo smaltimento di apparecchiature elettroniche ed elettriche (per i paesi che dispongono di sistemi di raccolta separata) i prodotti contrassegnati con il simbolo del contenitore per rifiuti su ruote barrato da una X non possono essere smaltiti insieme ai normali rifiuti domestici. Questi prodotti elettrici ed elettronici devono essere riciclati presso una struttura adeguata, in grado di trattare i prodotti stessi e i loro componenti. Per conoscere dove e come recapitare tali prodotti nel centro più vicino, contattare l'apposito ufficio comunale. Il riciclaggio e lo smaltimento corretto contribuisce a tutelare l'ambiente e ad evitare effetti dannosi alla salute.

## 日本語 / Japanese

本製品をお買い上げいただきありがとうございます。この製品は、お客様が満足されることを第一の要件としています。カーオーディオの感動を体験したい人が得るのと同じ満足です。本マニュアルは、システムを正しく取り付け、使用するため必要な基本的な事柄について説明しています。ただし、用途は幅広いので、詳しい内容については、最寄りのディーラーまたは技術サポートに電子メール support@eletronic.it でお問い合わせください。コンポーネントをインストールする前に、このマニュアルの内容をよくお読みください。指示に従わない場合、製品を破損する恐れがあります。

1. すべてのコンポーネントを自動車側にしっかりと固定すること。その他のお客様によるカスタム構造の取り付け時も同様です。確実に安全に取り付けられていることを確認します。運転中の1個のコンポーネントの緩みが搭乗者やほかの車両に重大な損害を与える場合があります。
2. 工具の使用時は、製品の破片等の飛散から目を守るため保護メガネ等を必ず着用してください。
3. 破損を避けるため、製品は、最終的な設置の準備ができるまでは、できるだけ元のパッケージで保管してください。
4. エンジンコンパートメント内には何も取り付けないこと。
5. 取り付け開始前にヘッドユニットとその他すべてのオーディオシステムをOFFにし、事故を防止すること。
6. コンポーネントの取付予定位置は、自動車の機械または電気機器の通常動作を妨げない位置であること。
7. 水や高温、ゴミや砂埃にさらされる位置にラウドスピーカーを取り付けないこと。
8. 車の電気ボックス近くにコンポーネントを設置したりケーブルを引いたりしないでください。
9. 自動車のシャーシにドリル加工や切断を行う場合は、その下側や対象箇所にケーブルや自動車の重要な構造要素がないことを確認すること。
10. ケーブルの配線時、ケーブルが鋭利な部分や機械の可動部に接触しないようにすること。ケーブルを確実に取り付け、全長にわたって保護し、見分けやすい被覆を使用すること。
11. 供給される電源に対応するケーブルを(AWG)使用してください
12. ケーブルを自動車のシャーシに開いた穴から通す場合、ケーブルをラバーリング(はとめ)で保護すること。発熱部の近くのケーブルは適切な形で保護してください。
13. ワイヤを車両の外側に配線しないこと。
14. Connectionカタログに掲載されているものをはじめと、最高品質のケーブル、コネクタ、アクセサリを使用すること。
15. 保証書: 詳しくはHertzウェブサイトを参照してください。

## 音量は安全なレベルで

常識の範囲内で安全なレベルの音量でお楽しみください。極端に高い音圧レベルで長時間聞き続けると、聴覚が低下する可能性があります。運転中は、安全を最優先してください。



電気・電子機器の廃棄物に関する情報(廃棄物の分別回収を組織化しているヨーロッパ各州)

Xを入れた輪のごみ箱のマークが付いた製品は普通の家庭用のごみと一緒に処理することはありません。このような電気・電子機器の廃棄物は、これらの製品やコンポーネントを処理できる相応の施設でリサイクルしなければなりません。これらの製品をどこでどのようにして最も近いリサイクル処理場まで運ぶべきかを知るために、お客様が地域の地域自治体事務所に連絡をお取り下さい。廃棄物を相応の方法でリサイクルや処理することは、環境の保護と健康に害のある影響を防止することに貢献します。

## 한국어 / Korean

당사 제품을 구입해 주셔서 감사합니다. 당사는 고객이 만족하는 제품을 만들기 위해 최선의 노력을 다하고 있으며 뛰어난 성능의 카오디움을 경험하고 싶은 고객을 위한 제품을 마련되어 있습니다. 이 설명서는 시스렘의 올바른 설치 및 사용을 위해 필요한 주요 지침을 제공합니다. 자세한 정보가 필요한 경우 제품을 구입한 대리점 또는 당사 기술 지원팀 (support@electromedia.it)에 문의하시기 바랍니다. 구성품을 설치하기 전에 설명서에 기재된 모든 지침을 주의 깊게 읽고 숙지하십시오. 지침을 따르지 않을 경우 예상하지 못한 사고나 제품 손상이 초래될 수 있습니다.

- 모든 구성품은 반드시 차량에 단단히 고정시켜 두어야 합니다. 사용자가 임의로 정한 위치에 설치할 경우에도 마찬가지로 적용됩니다. 설치 상태가 견고하고 안전하지 확인하십시오. 운전 시 특정 구성품이 느슨하게 조여져 있으면 차량은 물론 승객과 중상을 입을 수 있습니다.
- 부록과 같은 도구를 사용할 경우에는 도구 파편이 공중으로 비산될 수 있으므로 항상 보호 안경을 착용하십시오.
- 갑작스런 사고를 방지하려면 설치를 완료할 때까지 제품 포장 박스에 넣어 두십시오.
- 연진 부분 내부에는 어떤 구성품도 설치하지 마십시오.
- 설치를 시작하기 전에 헤드 유닛을 포함한 다른 모든 오디오 시스템 장치의 전원을 꺼 사고의 위험을 미연에 방지하십시오.
- 구성품을 설치할 위치를 선택할 경우에는 모든 차량 부품의 정상적인 작동을 방해하지 않는 위치를 선택하십시오.
- 물이 있는 곳, 습도가 높은 곳, 먼지가 많은 곳에는 라우드 스피커를 설치하지 마십시오.
- 차량의 전기 장치 또는 기기 근처에 구성품을 설치하거나 케이블을 배선하지 마십시오.
- 차량 새시에 구멍을 뚫거나 절단할 경우에는 그 부근 또는 아래에 케이블이나 차량에 중요한 부품이 없는지 각별한 주의를 기울여 확인하십시오.
- 케이블을 배선 시에는 케이블이 날카로운 모서리나 움직이는 장치에 닿지 않도록 주의하십시오. 케이블이 단단히 연결되었는지, 길이가 적당한지, 케이블 절연재가 자손성이 있는지 확인하십시오.
- 본 설명서에 기재된 적절한 규격(AWG)의 케이블만 사용하십시오.
- 차량 새시의 구멍으로 케이블을 연결할 경우에는 케이블에 고무 링(그로밋)을 끼워 주십시오. 케이블이 열 발생 장치 근처에 배선되지 않도록 하십시오.
- 전선을 차량 밖으로 배선하지 마십시오.
- 연결부 카탈로그에 있는 고품질의 케이블, 커넥터, 액세서리를 사용하십시오.
- 품질 보증: 자세한 내용은 Hertz 웹사이트에서 확인할 수 있습니다.

## SAFE SOUND

일반적인 방식으로 SAFE SOUND를 실행해 보십시오. 장시간 과도한 압력 레벨로 사운드를 들을 경우 청각 기능에 손상을 입을 수 있습니다. 운전 시 안전을 최우선으로 지켜야 합니다.



### 전기 또는 전자 장치 폐기를 정보(폐기를 분리 수거)를 시행하는 유럽 국가에 해당)

본리 배출 표시(♻️ 표시)인물이 있는 제품은 가정용 쓰레기와 함께 버릴 수 없습니다. 이러한 전기/전자 제품은 폐기를 관리하는 적절한 시설을 통해 재활용되어야 합니다. 이러한 제품을 보낼 재활용/폐기를 처리 시설에 대한 자세한 정보는 가까운 지자체 관련 기관에 문의하시기 바랍니다. 폐기물을 올바른 방식으로 재활용 및 처리하는 것은 환경을 보호하고 건강에 유해한 물질을 막는 데 중요한 역할을 합니다.

## Anglų k. / Lithuanian

Sveikiname įsigijus mūsų gaminių produktą. Pagrindinis mūsų gaminių produkcijos tikslas yra tenkinti Jūsų poreikis ir teikti malonumą; ji turi atitikti visus reikalavimus, kokius tik gali teikti patyręs automobilių garso aparatūros naudotojas ir vertintojas. Šioje naudojimosi instrukcijoje yra pateikta visa informacija apie tai, kaip tinkamai sumontuoti bei prijungti sistemą ir ją naudotis. Šios sistemos panaudojimo galimybės yra gana plačios: daugiau informacijos teiraukitės pas įgaliotą gamintojo atstovą arba kreipkitės į mūsų techninės priežiūros skyrių elektroninio pašto adresu support@electromedia.it Prieš montuodami ir sujungdami sistemos dalis, pirmiausia atidžiai perskaitykite visus šioje instrukcijoje pateiktus nurodymus. Nesilaikydami instrukcijose pateiktų nurodymų galite padaryti netyčines žalos bei sugadinti prietaisą.

- Visas detales turi būti stipriai pritvirtintos prie automobilio. Laikykitės tokių pat taisyklių montuodami kitas dalis. Patikrinkite, ar visas detalės pritvirtintos tvirtai. Atsilaivinusius dalis vairuojant gali sukelti rimti pavojų keleiviams, taip pat kitoms transporto priemonėms.
- Naudodamiesi instaliacine įranga, visada naudokite apsauginius akinius, kad atplaišos ir kitos medžiagos nepatektų į akis.
- Iki produkto sumontavimo ir prijungimo rekomenduojame visas sudedamąsias dalis laikyti originaliose pakuotėse, taip išvengsite galimo jų pažeidimo ir sugadinimo.
- Nelaukiukite instaliacinių dalių variklio skyrių.
- Norėdami išvengti bet kokios žalos, prieš pradėdami montuoti sistemą, išjunkite magnetofoną ir visas kitas garso sistemas.
- Įsitinkinkite, kad vieta, kurioje norite instaliuoti įrangą nesikerta su kitomis automobilio funkcijomis ar elektros sistemomis.
- Neinstaliuokite garsiakalbių ten, kur jie bus atviri vandeniui, drėgmei, dulksmės ar purvui.
- Jokių garso sistemos dalių nemontuokite greta automobilio elektros sistemos, nesvirkite pro ją jokių laidų.
- Būkite labai atsargūs grėždami ar pjaudami transporto priemonės važiuoklę, įsitinkinkite, kad nėra būtinų transporto priemonė laidų ar konstrukcinių elementų, po ar pasirinktoje vietoje.
- Sujungdami laidus įsitinkinkite, kad jie neina šalia aštrių kampų ar šalia judančių dalių. Patikrinkite, ar laidas gerai pritvirtintas ir apsaugotas.
- Naudokite tik tiekiamas srovės techninius duomenis atitinkančius reikiamo skersmens (AWG) laidus.
- Kiśdami laidus per automobilio kėbulę padarytas skylės, apsaugokite juos guminiėmis įvoriėmis. Iltin krupščiai izoliuokite laidus, einančius greta šilumą skleidžiančių įrenginių.
- Neinstaliuokite laidų automobilio išorėje.
- Naudokite geriausios kokybės laidus, jungiklius ir priedus, kokius galite rasti Connection kataloge.
- Garantijos sertifikatas: Daugiau informacijos rasite „Hertz“ internetiniame tinklapyje.

## SAUGUS GARSAS

VADOVAUKITĖS SVEIKA NUOVOKA IR KLAUSYKITĖS LEISTINO GARSO. PRAŠOME NEPAMIRŠTI, KAD ILGAS YPATINGAI DIDELIO GARSO KLAUSYMASIS GALI PAKENKTI JUSŲ KLAUSAI. VAIRUOJANT SAUGUMAS TURI BŪTI PIRMAPROJE VIETOJE.



Informacija apie elektros ir elektroninių prietaisų atliekas (skirta toms Europos šalims, kurios organizuoja rūšiavimo atliekų surinkimą)

Produktai, ant kurių pažymėtas ikisu (X) perbrauktas konteneris su ratukais, negali būti išmesti kartu su kitomis įprastomis buitiniėmis atliekomis. Šie elektros ir elektroninių prietaisų produktai turi būti rūšiuojami atitinkamuose įstaigose, galinčiose organizuoti šių produktų ir jų komponentų išmetimą. Norėdami sužinoti, kur ir kaip pristatyti šiuos produktus į artimiausią rūšiavimo/išmetimo vietą, prašome kreiptis į vietos savivaldybę. Tinkamas atliekų rūšiavimas ir perdirbimas, padeda aplinkos apsaugai ir mažina žalingą poveikį jūsų sveikatai.

## Polski / Polish

Gratulujemy zakupu naszego produktu. Wasza satysfakcja jest pierwszym wymaganiem, które nasz produkt musi spełniać: to ta sama satysfakcja jaką zdołaby osoba dłużej oczekiwać na doświadczenie emocji samochodowego audio. Ten podręcznik został opracowany w celu zapewnienia podstawowych instrukcji niezbędnych do instalacji i korzystania z systemu prawidłowo. Jakkolwiek spektrum możliwych zastosowań jest szerokie, aby uzyskać dodatkowe informacje, prosimy skontaktować się z naszym zaufanym sprzedawcą lub naszym działem wsparcia technicznego pod adresem internetowym support@elettronmedia.it. Przed zainstalowaniem komponentów, prosimy dokładnie przeczytać wszystkie instrukcje zawarte w niniejszym podręczniku. Nieprzestrzeganie tych instrukcji może spowodować niezamierzone uszkodzenie lub zniszczenie produktu.

1. Wszystkie składniki muszą być mocno zamontowane w konstrukcji pojazdu. Należy postępować w taki sam sposób przy instalowaniu każdego niestandardowego urządzenia. Należy upewnić się, że instalacja jest trwała i bezpieczna. Obluzowana część, podczas jazdy, może wyrzucić szkodę pasażerom, a także innym pojazdom.
2. Używając narzędzi, zawsze należy mieć na sobie okulary ochronne, ponieważ drzazgi lub odłamki produktu mogą znaleźć się w powietrzu.
3. W celu uniknięcia przypadkowego uszkodzenia, przechowywać produkt w oryginalnym opakowaniu, jeśli to możliwe, aż do momentu ostatecznej instalacji.
4. Nie należy wykonywać żadnych instalacji w komorze silnika.
5. Przed rozpoczęciem instalacji należy wyłączyć główną jednostkę audio i wszystkie pozostałe urządzenia systemowe, aby uniknąć uszkodzeń.
6. Należy upewnić się, że lokalizacja wybrana do montażu części nie zakłóca normalnego działania żadnych mechanicznych lub elektrycznych urządzeń pojazdu.
7. Nie należy montować głośników w miejscu, w którym mogą być narażone na działanie wody, nadmiernej wilgoci, kurzy lub brudu.
8. Nie instalować komponentów ani nie prowadzić kabli w pobliżu puszki elektrycznej pojazdu.
9. Należy być bardzo ostrożnym podczas wiercenia lub cięcia podwozia pojazdu, upewniając się, że w danym miejscu nie znajdują się żadne przewody lub elementy konstrukcyjne, niezbędne do prawidłowego działania pojazdu.
10. Prowadząc kable, należy upewnić się, że nie stykają się one z ostrymi krawędziami i nie znajdują się w pobliżu ruchomych urządzeń mechanicznych. Należy upewnić się, że są one dobrze przymocowane i zabezpieczone na całej długości oraz że ich izolacja jest samogasnąca.
11. Stosować kable jedynie o właściwym przekroju (AWG) odpowiednio do zastosowanej mocy.
12. Prowadząc kable przez otwór w podwoziu pojazdu, zabezpieczyć kabel gumowym pierścieniem (osłoną). Zapewnić prawidłową ochronę kabli biegnących w pobliżu stref wytwarzających ciepło.
13. Przewodów nie należy prowadzić na zewnątrz pojazdu.
14. Należy używać najwyższej jakości kabli, złączy i akcesoriów, które można znaleźć w katalogu Connection.
15. Potwierdzenie gwarancji: Więcej informacji na stronie internetowej firmy Hertz.

## BEZPIECZNY DŹWIĘK

**NALEŻY KIEROWAĆ SIĘ ROZSĄDKIEM I STOSOWAĆ BEZPIECZNY POZIOM DŹWIĘKU. NALEŻY PAMIĘTAĆ, ŻE DŁUGOTRWAŁE NARAŻENIE NA BARDZO WYSOKIE POZIOMY CIŚNIENIA AKUSTYCZNE MOŻE USZKODZIĆ SŁUCH. PODCZAS JAZDY SAMOCHODEM BEZPIECZENSTWO MUSI ZAJMOWAĆ PIERWSZE MIEJSCE.**



Informacja o usuaniu zużytego sprzętu elektrycznego i elektronicznego (dotyczyca krajów Unii Europejskiej, które przyjęły system sortowania śmieci) Produkty z symbolem przekreślonego śmietnika na kółkach, nie mogą być wyrzucane ze zwykłymi domowymi śmieciami. Zużyty sprzęt elektryczny i elektroniczny powinien być przetwarzany w firmie mającej możliwość sortowania tych urządzeń i ich części. Skontaktuj się z lokalnymi władzami, w sprawie szczegółów lokalizacji najbliższego miejsca przerobki. Przetwarzanie i właściwe składowanie śmieci, przyczynia się do ochrony środowiska i zapobiegania skutkom szkodliwym dla zdrowia.

## Português / Portuguese

Parabéns por ter adquirido o nosso produto. A sua satisfação é o primeiro requisito a que os nossos produtos devem obedecer: a mesma satisfação que aquela sentida por aqueles que ansiam pela emoção do sistema de áudio no carro. Este manual foi concebido para fornecer as principais instruções necessárias para instalar e utilizar correctamente o sistema. No entanto, é grande a variedade de possíveis aplicações; para mais informação, não hesite em contactar o seu representante oficial ou a nossa equipa de apoio técnico através do correio electrónico support@elettronmedia.it. Antes de instalar os componentes, leia atentamente todas as instruções incluídas neste manual. O incumprimento destas instruções poderá provocar ferimentos nas pessoas ou danos no produto.

1. Todos os componentes devem estar firmemente seguros à estrutura do veículo. Faça o mesmo quando instalar estruturas personalizadas que possa ter de construir. Confirme se a sua instalação é sólida e segura. Um componente que se solte durante a condução pode causar danos graves aos passageiros, assim como a outros veículos.
2. Utilize sempre equipamento de protecção ocular quando usar ferramentas, uma vez que podem existir fragmentos ou resíduos do produto no ar.
3. Para evitar danos accidentais, conserve o produto na embalagem original, se possível, está estar preparado para a instalação final.
4. Não efectue qualquer instalação dentro do compartimento do motor.
5. Antes de começar a instalação desligue a unidade principal e todos os outros dispositivos do sistema de áudio, evitando quaisquer danos possíveis.
6. Certifique-se de que a localização que escolher para instalar os componentes não interfere com o funcionamento normal de quaisquer dispositivos mecânicos ou eléctricos do veículo.
7. Não instale os altifalantes em pontos em que possam ficar expostos a água, humidade ou poeira excessiva.
8. Não instale os componentes nem deixe o cabo solto junto à caixa eléctrica do veículo.
9. Tenha extremo cuidado quando perfurar ou cortar o interior no chassis do veículo, certificando-se de que não há nenhum cabo ou elemento estrutural essencial debaixo do veículo ou na área seleccionada.
10. Ao orientar os cabos, certifique-se de que estes não entram em contacto com extremidades afiadas ou com dispositivos mecânicos móveis. Certifique-se de que o cabo está fixo de forma adequada e protegido em todo o comprimento, bem como de que o isolamento é auto-extinguível.
11. Utilize apenas cabos com a secção adequada (AWG), de acordo com a potência aplicada.
12. Ao passar o cabo por um orifício no chassis do veículo, proteja o cabo com uma anilha de borracha (passa-fios). Certifique-se que os cabos que passem por áreas geradoras de calor possuem uma protecção adequada.
13. Não faça passar os fios pelo exterior no veículo.
14. Utilize cabos, conectores e acessórios de qualidade, tais como os disponíveis no catálogo Connection.
15. Certificado de garantia: Para obter mais informações, visite o website da Hertz.

## SOM SEGURO

**UTILIZE SENSO COMUM E PRATIQUE UM SOM EM SEGURANÇA. TENHA EM ATENÇÃO QUE A EXPOSIÇÃO PROLONGADA A NÍVEIS DE PRESSÃO DE SOM EXCESSIVAMENTE ELEVADO PODE PREJUDICAR A SUA AUDIÇÃO. DURANTE A CONDUÇÃO, A SEGURANÇA TEM DE ESTAR EM PRIMEIRO LUGAR.**



Informação sobre a eliminação de equipamento eléctrico e electrónico (para os países europeus que constituíram sistemas de recolha de lixo separados) Os produtos com o símbolo do caixote do lixo com um X não podem ser eliminados juntamente com o lixo doméstico normal. Estes produtos eléctricos e electrónicos deverão ser eliminados em pontos adequados capazes de tratar este tipo de produtos e componentes. A fim de saber onde e como depositar estes produtos no ponto de recolha/reciclagem mais próximo de si, entre em contacto com as autoridades locais competentes. A reciclagem e a eliminação correctas contribuem para proteger o ambiente e evitar efeitos prejudiciais para a saúde.

## Русский / Russian

Поздравляем с покупкой нашей продукции! Доставить радость покупателям - вот главная задача наших продуктов: это радостно, испытываемая теми, кто желает получить истинное удовольствие от прослушивания автомагнитолы. Данное руководство содержит основные инструкции, требуемые для правильной установки и применения системы. Однако возможная область применения широка; для получения дополнительной информации просим обращаться к надежному дилеру или в нашу службу технической поддержки по электронному адресу: [support@leltromedia.it](mailto:support@leltromedia.it) Перед установкой компонентов, пожалуйста, прочитайте внимательно все инструкции в данном руководстве. Несоблюдение инструкций может привести к непреднамеренному ущербу или повреждению продукции.

1. Все элементы необходимо надежно закрепить на корпусе автомобиля. То же относится к установке любого дополнительного оборудования. Убедитесь в том, что установка выполнена надежно и безопасно. Элемент, открепившийся во время движения, может причинить серьезные травмы пассажирам, а также нанести повреждения другим автомобилям.
2. При работе с инструментами всегда носите защитные очки, так как в воздухе могут присутствовать осколки или частицы продукта.
3. Во избежание непреднамеренного повреждения по возможности храните продукцию в упаковке производителя до тех пор, как Вы будете окончательно готовы его установить.
4. Нельзя производить установочные работы в моторном отсеке
5. Перед началом установки во избежание повреждений выключите головное устройство и все прочие устройства аудиосистемы.
6. Убедитесь в том, монтаж компонентов на выбранном Вами месте не нарушает нормальную работу механических и электрических устройств автомобиля.
7. Не устанавливайте громкоговорители там, где они могут подвергаться воздействию воды, излишней влажности, пыли или грязи.
8. Не устанавливайте компоненты и не прокладывайте кабель вблизи распределительного ящика автомобиля.
9. Будьте очень внимательны при сверлении или вырезании отверстий в шасси автомобиля, убедитесь, что под выбранной областью или внутри нее нет кабелей или важных конструктивных элементов.
10. Прологая электрические провода, убедитесь в том, что они не находятся в контакте с острыми краями или движущимися механическими устройствами. Убедитесь в том, что они прочно закреплены и защищены по всей длине, и что их изоляция является самозатухающей.
11. Используйте только провода с надлежащим сечением (AWG) в соответствии с подаваемой мощностью.
12. При прокладке провода через отверстие в шасси автомобиля защищайте провод резиновым кольцом (втулкой). Убедитесь в том, что провода, пролегающие вблизи тепловыделяющих зон, достаточно защищены.
13. Не прокладывайте провода снаружи автомобиля.
14. Используйте провода, соединители и аксессуары высокого качества, такие как представлены в каталоге Connection.
15. Гарантийный сертификат. Для получения дополнительной информации посетите веб-сайт корпорации Hertz.

### БЕЗОПАСНЫЙ ЗВУК

**РУКОВОДСТВУЙТЕСЬ ЗДРАВЫМ СМЫСЛОМ И ПРАКТИКУЙТЕ БЕЗОПАСНЫЙ ЗВУК. ПОМНИТЕ, ЧТО ПОВЕРГАЯСЬ ДЛИТЕЛЬНОМУ ВОЗДЕЙСТВИЮ СЛИШКОМ ВЫСОКОГО УРОВНЯ ЗВУКА, ВЫ МОЖЕТЕ ПОВРЕДИТЬ ВАШ СЛУХ. БЕЗОПАСНОСТЬ ВО ВРЕМЯ ВОЖДЕНИЯ АВТОМОБИЛЯ - ПРЕЖДЕ ВСЕГО.**



Информация об утилизации электрического и электронного оборудования (для европейских стран, в которых организован раздельный сбор отходов) Продукты с маркировкой крест-накрест мусорный контейнер на колесах не допускаются выбрасывать вместе с обычными бытовыми отходами. Эти электрические и электронные продукты должны быть утилизированы в специальных приемных пунктах, оснащенных средствами повторной переработки таких продуктов и компонентов. Для получения информации о местоположении ближайшего приемного пункта утилизации/переработки отходов и правилах доставки отходов в этот пункт, пожалуйста, обратитесь в местное муниципальное управление. Повторная переработка и правильная утилизация отходов способствуют защите окружающей среды и предотвращают вредные воздействия на здоровье.

### Гарантия Hertz

Продукция Hertz обладает гарантией в течение установленного текущими законами срока, при нормальных условиях использования, если она вызвана дефектами материалов или их производств. Гарантия действительна с даты покупки, подтвержденной чеком. Гарантия недействительна в следующих случаях:

- продукт поврежден в результате инцидентов, не касающихся материалов или производственных дефектов;
- продукт изменен или фальсифицирован неуполномоченными лицами;
- его серийный номер изменен или стерт.

Если на продукт распространяется гарантия, его производитель принимает решение о ремонте или замене его неисправных деталей. Неисправный продукт необходимо передать распространителю, где он был куплен, предьявив полностью заполненный гарантийный сертификат. В случае если гарантия больше не распространяется на продукт, он будет отремонтирован по текущей стоимости. Мы не принимаем на себя обязательства, связанные с повреждениями вследствие транспортировки. Мы не несем ответственности за расходы или потерю прибыли вследствие невозможности пользования данным продуктом, прочие случайные или возможные издержки, расходы или повреждения, покрытые клиентом. Гарантия в соответствии с действующим законодательством.

## Slovensky / Slovak

Blahoželáme k zakúpeniu nášho výrobku. Vaše spokojnosť je prvou požiadavkou, ktorú musia spĺňať naše výrobky: rovnaké uspokojenie pre tých, ktorí majú dlhodobé skúsenosti s auto audio emóciami. Tento návod bol navrhnutý pre poskytnutie základných pokynov potrebných pre správnu inštaláciu a použitie systému. Avšak, rozsah možných aplikácií je široký; pre podrobnejšie informácie kontaktujte vášho predajcu alebo technickú podporu na [support@elettromedia.it](mailto:support@elettromedia.it) Pred inštaláciou komponentov so dôkladne prečítajte všetky pokyny v návode. Nedodrzaním týchto pokynov môžete spôsobiť zranenie alebo poškodenie výrobku.

1. Všetky komponenty musia byť pevne namontované ku konštrukcii vozidla. Platí to aj pri inštalácii akýchkoľvek komponentov. Overte, či je inštalácia pevná a bezpečná. Voľné komponenty môžu počas jazdy spôsobiť vážne poranenie osôb alebo iných vozidiel.
2. Pri použití náradia vždy používajte ochranné prostriedky.
3. Aby ste zabránili možnému poškodeniu, nechajte výrobok v originálnom obale až do chvíle jeho inštalácie na miesto.
4. Nevykonaвайте žiadne úpravy vo vnútri motorového priestoru.
5. Pred inštaláciou vypnite hlavnú jednotku a všetky komponenty audio systému, aby ste zabránili možnému poškodeniu.
6. Uistite sa, či miesto inštalácie komponentov nebráni štandardnej prevádzke akýchkoľvek mechanických alebo elektronických zariadení vozidla.
7. Neinštalujte reproduktory na miesta vystavené vode, nadmernej vlhkosti, prachu alebo špiny.
8. Neinštalujte komponenty ani neved'te káble v blízkosti elektrickej skrinky vozidla.
9. Pri vŕtaní alebo vyrezávaní otvorov vo vozidle dbajte na to, aby ste nepoškodili káble alebo dôležité štruktúrne prvky vozidla.
10. Pri vedení káblov sa uistite, aby káble neprišli do kontaktu s ostrými hranami alebo pohyblivými časťami. Uistite sa, či sú pevne namontované a chránené po celej dĺžke.
11. Používajte len káble so správnym rozmerom (AWG) podľa aplikovaného výkonu.
12. Pri vedení káblov cez otvory v karosérii vozidla použite gumové priechodky. Káble chráňte pred zdrojom nadmerného tepla.
13. Neved'te káble vonkajšou stranou vozidla.
14. Používajte káble, konektory a príslušenstvo najvyššej kvality, ktoré nájdete v katalógu príslušenstva.
15. Záručný list: Viac informácií nájdete na webovej stránke spoločnosti Hertz.

## BEZPEČNÝ ZVUK

**POCÚVAJTE VÝDY PRI PRIMERANEJ HLASITOSTI. PAMÁTAJTE, ŽE DLHODOBÉ VYSTAVENIE SA NADMERNÉMU HLUKU MÔŽE TRVALO POŠKODIŤ VAŠ SLUCH. POČAS ŠOFÉROVANIA MUSÍ BYŤ BEZPEČNOSŤ NA PRVOM MIESTE.**



Informácie o likvidácii starého elektrického a elektronického vybavenia (pre krajiny EÚ, ktoré prevzali systém triedenia odpadu)

Produkty obsahujúce symbol (preškrtnutý odpadkový kontajner) nesmú byť likvidované ako domáci odpad. Staré elektrické a elektronické vybavenie má byť recyklované v zariadení určenom pre manipuláciu s týmito predmetmi a ich zvyškovými produktami. Kontaktujte svoj miestny správny orgán ohľadom umiestnenia takéhoto zariadenia. Správna recyklácia a triedenie odpadu napomáha zachovaniu prírodných zdrojov, rovnako ako ochrane nášho zdravia a životného prostredia pred škodlivými vplyvmi.

## Slovenščina / Slovenian

Čestitamo vam za nakup našega izdelka. Naši izdelki morajo najprej zadovoljiti: vsa omogočiti morajo tisto zadovoljstvo, ki si ga želijo ljubitelji odličnega zvoka v avtomobilih. V tem priročniku so glavna navodila za pravilno namestitev in uporabo sistema. Možnih načinov uporabe pa je vseeno veliko. Za dodatne informacije se obrnite na vašega prodajalca ali na našo tehnično podporo na e-poštni naslov [support@elettromedia.it](mailto:support@elettromedia.it). Pred namestitvijo komponent pazljivo preberite vsa navodila v tem priročniku. Neupoštevanje teh navodil lahko povzroči nenamerno škodo ali poškodbe izdelka.

1. Vse komponente je treba čvrsto pritrditi na vozilo. Enako velja tudi za dele, ki ste jih sami vgradili v vozilo. Preverite ali je vaša namestitev varna in čvrsto pritrdjena. Če komponenta odpade med vožnjo, lahko povzroči resne poškodbe potnikov ali na drugih vozilih.
2. Med uporabo orodij nosite zaščitna očala, ker lahko deli odletijo in vas poškodujejo.
3. Da preprečite nenamerno škodo, hranite izdelek v originalni embalaži, dokler ne boste pripravljeni na namestitev.
4. Komponent ne nameščajte v motornem prostoru.
5. Pred namestitvijo izklopite glavno enoto in vse ostale audio sisteme, saj boste tako preprečili morebitne okvare.
6. Poskrbite, da lokacija, ki jo boste izbrali za namestitev komponent, ne bo ovirala normalnega delovanja mehanskih ali elektronskih naprav vozila.
7. Zvočnikov ne nameščajte na mesta, kjer so lahko izpostavljeni vodi, veliki vlagi, prahu ali umazaniji.
8. Ne nameščajte komponent ali kablov blizu elektronskih naprav v vozilu.
9. Med vrtanjem ali rezanjem šasije bodite zelo pazljivi in se prepričajte, da se pod ali na želenem mestu ne nahajajo kabli ali elementi pomembni za delovanje vozila.
10. Med speljevanjem kablov, poskrbite, da ne pridejo v stik z ostrimi robovi ali gibljivimi mehanskimi deli. Poskrbite, da so dobro pritrdjeni in zaščiteni po celotni dolžini in da je izolacija negorljiva.
11. Uporabljajte samo primerne kable (AWG), glede na uporabljeno napajanje.
12. Med speljevanjem kabla skozi luknje v karoseriji vozila, zaščitite kable z gumijastim prstanom (obroček). Poskrbite za primerno zaščito kablov, ki so speljani blizu mesta, kjer se proizvajata toplota.
13. Nikoli ne nameščajte žic na zunanji strani vozila.
14. Uporabite kakovostne kable, priključke in dodatke; take kot so opisani v katalogu Connection.
15. Garancijski list: Za več informacij obiščite spletno mesto podjetja Hertz.

## VAREN ZVOK

**UPORABITE ZDRAVO PROSOJNO IN ZAGOTOVITE VARNO RAVEN ZVOKA, ZAPOMNIŠE SI, DA LAHKO DOLGOTRAJNO IZPOSTAVLJANJE GLASNIM ZVOKOM POŠKODUJE VAŠ SLUH. MED VOŽNJO DAJTE PREDNOST VARNOSTI.**



Informacije o odlaganju stare električne in elektronske opreme (za države članice EU, ki uporabljajo sistem ločevanja odpadkov)

Izdelki s simbolom (prekrižan koš za odpadke) se ne smejo zavržiti skupaj z ostalimi gospodinjstvi odpadki. Stara električna in elektronska oprema se mora zbirati in reciklirati na temu primernih mestih. Za informacije o zbirnih mestih se obrnite na organe lokalne oblasti. Ustrezno recikliranje in odstranjevanje izdelkov pripomore k ohranjanju zdravja in okolja.

## Español / Spanish

Le felicitamos por la compra de este producto. El primer requisito de nuestros productos es conseguir su satisfacción: la misma satisfacción que la obtenida por los que desean sentir la emoción del audio del vehículo.

Este manual ha sido elaborado para proporcionar las principales instrucciones necesarias para instalar y utilizar el sistema correctamente. Sin embargo, el rango de aplicaciones posibles es muy amplio; para más información, no dude en contactar con su distribuidor de confianza o con nuestro soporte técnico en el correo electrónico support@elettromedia.it

Antes de instalar los componentes, lea atentamente todas las instrucciones contenidas en este manual. No respetar estas instrucciones puede provocar daños no deseados o dañar el producto.

1. Todos los componentes deben fijarse con firmeza a la estructura del vehículo. Realice la misma actuación cuando instale estructuras personalizadas propias. Confirme que su instalación sea sólida y segura. Un componente que se suelte durante la conducción puede provocar graves daños a los pasajeros, así como a otros vehículos.
2. Lleve siempre gafas protectoras cuando use herramientas, ya que los fragmentos de metal o residuos del producto pueden saltar al aire.
3. Para evitar daños accidentales, mantenga el producto en su embalaje original a ser posible, hasta que esté preparado para la instalación definitiva.
4. No realice instalaciones dentro del compartimento del motor.
5. Antes de comenzar la instalación, apague la unidad principal y los demás sistemas de audio, evitando cualquier posible daño.
6. Asegúrese de que la posición que elija para instalar los componentes no interfiera con el funcionamiento normal de cualquier dispositivo mecánico o eléctrico del vehículo.
7. No instale los altavoces donde puedan quedar expuestos al agua, humedad excesiva, polvo o suciedad.
8. No instale los componentes ni haga pasar el cable cerca de la caja eléctrica del vehículo.
9. Vaya con mucho cuidado cuando taladre o traspase al chasis del vehículo, asegurándose de que no haya cables ni elementos estructurales esenciales para el vehículo bajo o en la zona seleccionada.
10. Cuando pase cables, asegúrese de que el cable no entre en contacto con ángulos afilados ni pase cerca de dispositivos mecánicos móviles. Asegúrese de que esté firmemente fijado y protegido por toda su longitud y su aislamiento no sea inflamable.
11. Utilice solamente cables con la sección adecuada (AWG), de acuerdo con la potencia adecuada.
12. Cuando pase el cable por un agujero en el chasis del vehículo, proteja el cable con una anilla de goma (arandela). Asegúrese de proporcionar la protección adecuada para los cables que pasen cerca de áreas que generen calor.
13. No pase los cables por fuera del vehículo.
14. Use cables, conectores y accesorios de alta calidad, como los que podrá encontrar en el catálogo Connection.
15. Certificado de garantía: Para más información, visite la página web de Hertz.

### SONIDO SEGURO

UTILICE EL SENTIDO COMÚN Y PRACTIQUE EL SONIDO SEGURO. RECUERDE QUE UNA EXPOSICIÓN PROLONGADA A NIVELES DE PRESIÓN SONORA EXCESIVAMENTE ELEVADOS PUEDE DAÑAR SU OÍDO. LA SEGURIDAD DEBE ESTAR ANTE TODO DURANTE LA CONDUCCIÓN.



Información sobre la eliminación de aparatos electrónicos y eléctricos (para los países europeos que han constituido sistemas de gestión separada de residuos) Los productos que lleven impreso el símbolo del cubo de basura tachado no pueden ser eliminados junto con los residuos domésticos normales. Estos productos electrónicos y eléctricos deben ser eliminados en instalaciones adecuadas, capaces de gestionar la eliminación de estos productos y componentes. Para saber dónde y cómo entregar estos productos al centro de reciclaje/eliminación más cercano, contacte con su oficina municipal. El reciclaje y la eliminación de residuos de la forma adecuada contribuyen a la protección del medio ambiente y a evitar efectos dañinos en la salud.

## Svenska / Swedish

Gratis till ditt köp av vår produkt. Din nöjdhet med vår produkt är det första kravet vi försöker möta. Samma nöjdhet som fås av dem med längtan att uppleva biljudkänslor. Denna manual har ritats för att tillhandahålla huvudinstruktionerna som krävs för att installera och använda systemet korrekt. Däremot är omfattningen av möjliga appliceringar stort, för vidare information, vänligen kontakta din återförsäljare eller vår tekniska support på e-post support@elettromedia.it

Innan installation av komponenter, vänligen läs noggrant igenom alla instruktionerna i denna manual. Att inte följa dessa instruktioner kan orsaka oavsiktlig skada eller skada på produkten.

1. Alla komponenter måste fästas ordentligt vid bilens fasta struktur. Samma sak gäller då du installerar tillägg och tillval som du själv har beställt eller tillverkat själv. Säkerställ så att installationen sitter ordentligt och är säker. En komponent som lossnar samtidigt som du kör kan orsaka stor trafikfara och även fara för alla inne i bilen.
2. Använd alltid skyddsglasögon du då använder verktyg då små flisor och andra kvarlämningar av bearbetat material kan bli luftburna.
3. För att undvika oavsiktlig skada, förvara produkten i originalförpackningen om möjligt, tills du är redo för den slutliga installationen.
4. Utför inga installationer inne i motorhuvu.
5. Innan du påbörjar installationen ska du slå av huvudenheten och alla andra delar i ljudsystemet för att undvika risk för skador.
6. Se till så att platsen du väljer för installation av komponenterna inte stör eller påverkar vid normal framföring eller användning av fordonet.
7. Installera inte högtalarna på någon plats där de kan utsättas för vatten, mycket hög luftfuktighet, smuts eller damm.
8. Installera inte komponenter eller gör kabeldragnings nära den elektriska lådan i fordonet.
9. Var väldigt försiktig då du borrar och skär i fordonets chassi. Se till så att du inte kommer åt några kablar eller strukturella element som är viktiga för fordonets undersida eller annat.
10. Då du drar kablar ska du se till att de inte kommer i kontakt med skarpa kanter eller rörliga delar. Se till så att de sitter fast ordentligt, inte sitter lösa, och att de skyddas längs hela sin längd. Se också till att isoleringen är korrekt.
11. Använd endast kablar med korrekt sektion (AWG) enligt strömmen som används.
12. När kabel dras genom ett hål i fordonets chassi, skydda kabeln med en gumming (tätning). Se till att tillhandahåll tillräckligt skydd för kablar nära värmegenererande områden.
13. Dra aldrig kablar på utsidan av fordonet.
14. Använd kablar av högsta kvalitet, och de anslutande och tillbehör som finns i Connection katalogen.
15. Garantierfikat: För mer information, besök Hertz webbplats.

### SÄKER LJUDÅTERGIVNING

ANVÄND SUNT FORNUFT OCH HÅLL LJUDET PÅ EN SÄKER NIVÅ. KOM IHÅG ATT OM DU UTSÄTTER DIG SJÄLV FÖR HÖGA LJUDNIVÅER UNDER LÅNG TID KAN DETTA SKADA DIN HÖRSEL. SÄKERHETEN MÅSTE KOMMA I FÖRSTA HAND VID KÖRNING.



Information gällande elektriskt och elektroniskt avfall (För de länder inom EU som åtskild insamling av avfall) Produkter märkta med symbolen av en överkorsad soptunna ska inte kasseras tillsammans med vanligt hushållsavfall. Dessa elektriska och elektroniska produkter måste återvinnas vid en anläggning som är kapabel att hantera kasseringen av dessa produkter och komponenter. Kontakta din lokala myndighet för information om närliggande återvinningsstationer. Återvinning och korrekt kassering av avfall bidrar till att skydda miljön och förhindrar skadliga effekter på vår hälsa.

## ไทย / Thai

เป็นที่น่าเชื่อถือผลิตภัณฑ์ของเรา สิ่งที่เราต้องกังวลแรกคือความพึงพอใจของท่านกับผลิตภัณฑ์ของเรา: ความพึงพอใจเช่นกันที่ได้รับจากผู้ที่เคยสัมผัสประสบการณ์การควบคุมเครื่องเสียงรถยนต์ คุณยินดีแสดงคำสิ่งที่เป็นต่อความคิดและเราจะเป็นอย่างเหมาะสม อย่างไรก็ตามการใช้เป็นไปได้อาจวางออกไม่; สำหรับข้อมูลเพิ่มเติม กรุณาติดต่อคุณแทนเจ้าหน้าที่หรือฝ่ายเทคนิคทางอีเมล support@electromedia.it

ก่อนการติดตั้งส่วนประกอบ กรุณาอ่านคำสั่งทั้งหมดของเรามีระเบียบวิธีในคู่มือ การทำคำสั่งอาจจะทำให้เกิดความเสียหายที่ไม่ตั้งใจหรือทำให้ผลิตภัณฑ์เสียหายได้

1. ทุกส่วนประกอบต้องปลอดภัยแน่นอนต่อโครงสร้างยานพาหนะ ปฏิบัติเช่นเดียวกับเมื่อติดตั้งโครงสร้างที่เก่าหุ นเองที่คุณอาจจะสร้าง ทำให้ มีทั้งใจต่อารติดตั้งของคุณว่าต้องแข็งแรงและปลอดภัย ส่วนประกอบจะเริ่ม หละ หละเมื่อมีการขับซึ่ซึ่งจะอาจจะก่อให้เกิดความเสียหายร้ายแรงต่อ ผู้โดยสาร เช่นเดียวกับยานพาหนะอื่นๆ
2. ต้องใช้เครื่องครอบตากทุกครั้งเมื่อใช้เครื่องมือ เนื่องจากเศษโลหะบางๆหรือกากผลิตภัณฑ์อาจจะระดมตามอากาศ
3. เพื่อหลีกเลี่ยงการฆ่าสายที่อาจจะมีขั้ว ในกับผลิตภัณฑ์ในบริเวณใกล้เคียง ถ้าเป็นไป ได้ จนกระทั่งคุณพร้อม สำหรับารติดตั้งสุดท้าย
4. ห้ามดำเนินการติดตั้งภายในของเครื่องจักร
5. ก่อนเริ่มการติดตั้งให้ปิดหน่วยหลักและอุปกรณ์เอาต์ไอออนทั้งหมดก่อน หลีกเลี่ยงความเสียหายที่อาจจะเกิดขึ้น
6. ต้องแน่ใจว่าตำแหน่งที่ติดตั้งเลือกในการติดตั้งไม่รบกวนกับการปฏิบัติการปกติกับเครื่องกล ทรหรืออุปกรณ์ ไฟฟ้าของยานพาหนะ
7. ต้องไม่ติดตั้งสายไฟเสียงเมื่อคุณเจอน้ำ ความชื้นสูง ฝุ่นหรือลวดทอง
8. ห้ามติดตั้งส่วนประกอบหรือในสายทำงานทั่วโลกของไฟฟ้ายานพาหนะ
9. โปรดระวังเป็นพิเศษเมื่อมีการเจาะหรือตัดเข้าไปในโครงสร้างยานพาหนะ ทำให้แน่ใจว่าไม่มีสายหรืออุปกรณ์ที่จำเป็น ต่อด้านล่างยานพาหนะหรือในพื้นที่ที่ใกล้
10. เมื่อวางสายทางสายเคเบิล ต้องแน่ใจว่าสายเคเบิลไม่ติดต่อกับขั้วหรือใกล้กับอุปกรณ์เครื่องกลหรือที่คล้ายกัน เคลื่อนที่อย่าง ต้องแน่ใจว่า มีการป้องกันและป้องกันทั้งหมดและความยาวที่เหมาะสมและการป้องกันไฟฟ้าวาง เป็น การ ติด ใน ตัวเอง
11. ใช้สายกับหมวดที่แนะนำ (AWG) เท่านั้นตามไฟฟ้าที่ใช้ได้
12. เมื่อสายเคเบิลทำงานผ่านช่องในในโครงสร้างยานพาหนะ ป้องกันสายเคเบิลกับวงแหวนยาง (วงแหวน) ให้แน่ใจว่า ต้องแน่ใจว่ามีการป้องกันสายไฟที่ทำงานกับพื้นที่ที่หาความเหมาะสม โดยอย่างเหมาะสม
13. ไม่ใช้สายสวดตามนอกของยานพาหนะ
14. ใช้สายเคเบิลที่มีคุณภาพสูงสุด ตัวเชื่อมโซมและส่วนประกอบที่หาได้ในแคตตาล็อก Connection.
15. โปรดระวัง: ข้อมูลเพิ่มเติม กรุณาเยี่ยมชมเว็บไซต์ของ Hertz

## เสียงที่ปลอดภัย

ใช้วางรถยนต์ และใช้เสียงที่ปลอดภัย ให้ตระหนักว่าการอยู่กับระดับความกดดันของเสียงสูงมากเป็นเวลานานอาจจะทำลายการได้ยินของคุณ ปลอดภัย วิศวกรแนะนำข้อ.



## ข้อมูลของเสียงอุปกรณ์ไฟฟ้าที่ใช้การบริโภค (สำหรับประเทศไทยซึ่งจะควบคุมการควบคุมของเสียง)

ผลิตภัณฑ์ของเราซึ่งทำงานด้วยเสียงจะมีหรือพร้อมทั้งจากมาก X หมายความว่ามีการถูกจำกัดด้วยกับที่ระบุตามปกติ ผลิตภัณฑ์ไฟฟ้าและอิเล็กทรอนิกส์ที่ติดตั้งถูกในยานพาหนะเป็นผลิตภัณฑ์ในสถานที่ที่แนะนำ สามารถที่จะจัดการกับการกำจัดผลิตภัณฑ์และส่วนประกอบเหล่านี้ ได้ ในการที่จะรู้ว่าที่ ในหรือวิธีการใดที่จะส่งผลิตภัณฑ์เหล่านี้ ไปสถานที่ การทำงานหรือเชื่อมกับมาใช้ในการกำจัด กรุณาติดต่อสำนักงานเทศบาลท้องถิ่น การดำเนินงานในข้อผลิตภัณฑ์ใช้และการกำจัดของเสียในวิธีการที่เหมาะสมเป็นการแสดงการป้องกันและป้องกันผลิตภัณฑ์เป็นอันตรายออกซัพ

## Türkçe / Turkish

Ürünümüzü satın aldığınız için kutluyoruz. Ürünlerimizin karşılığınızı karşılığınızı arabada ses duygusunu yaşamayı özlemlerini ulaştırma mutluluğuna aynısı.

Bu klavye, sistemin doğru olarak kurulumu ve kullanımını için gereken temel talimatları sağlamak üzere hazırlanmıştır. Ancak mümkün olan uygulama şekilleri çok çeşitlidir. Daha fazla bilgi için lütfen yetkili bayinize veya support@electromedia.it e-posta adresinden teknik destek servisimize temas kurmaktan çekinmeyiniz. Bileşenleri kurmadan önce lütfen bu klavyedeki tüm talimatları dikkatle okuyunuz. Bu talimatların gözardı edilmesi ürüne istemeden zarar veya hasar vermesine neden olabilir.

1. Tüm bileşenler araç yapısına sıkıca tutturulmalıdır. Kendi yaptığınız diğer özel yapıları da aynı şekilde tutturunuz. Kurulumunuzun sağlamlık ve güvenli olmasını sağlamlığınız. Sürüş sırasında bir bileşenin çözümleri yolculara veya diğer araçlara ciddi hasar verebilir.
2. Aletleri kullanırken koruyucu gözlük kullanınız, zira lehim esnasında zararlı gazlar ortaya çıkacaktır.
3. Olası bir hasardan kaçınmak için mümkünse son kurulum için hazır olana kadar, ürünü orijinal ambalajı içinde muhafaza ediniz.
4. Kurulum işlemi motorla keskinlikle yapılmaz.
5. Herhangi bir hasara neden olmamak için kurulumla başlamadan önce kafa birimini ve tüm diğer ses cihazlarını kapatınız.
6. Yapacağınız işlemlerin yerinin aracınızın halihazırdaki sistemlerinin çalışmasını engellemeyecek şekilde olmasını ya da aracınızın elektronik ve elektrik aksamına zarar vermeyecek şekilde takılması sağlamlığınız.
7. Hoparlörleri islanacakları yüksek nem veya kire maruz kalacakları ortamlara kurmayınız.
8. Bileşenleri veya kablolu aracın elektrik kutusundan uzak tutunuz.
9. Araç şasisini delerken veya keserken çok dikkatli olunuz ve altına veya çalışılan bölgede kablo veya aracın aslı yapısal elemanları olmadığınızdan emin olunuz.
10. Kabloları geçirirken, kabloların keskin kesiçi mekanik kısımların yakınından geçmediğinden emin olunuz. Kabloların uzatıldıkları güzergahta sıkıca tutturulduğundan ve uygun yalıtım yaptığınızdan emin olunuz.
11. Sadece uygulanan güce uygun kesitte (AWG) kablo kullanınız.
12. Kablolu aracınızın şasisindeki delikten geçirirken, kablolu lastik bir halka (conta) ile sabitleyiniz. Isı üreten bölgelere yakın geçen kablolar için uygun koruma sağladığınızdan emin olunuz.
13. Kabloları aracınızın dışından geçirmeyiniz.
14. Kaliteli kablo, fiş ve aksesuar kullanınız. Bağlantı (Connection) kataloğuna bakabilirsiniz.
15. Garanti Belgesi: Daha fazla bilgi için Hertz web sitesini ziyaret edin.

## EMNİYETLİ SES

HİSLERİNİZİ KULANARAK UYGUN SES SEVİYESİNİ AYARLAYINIZ. LÜTFEN UNUTMAYINIZ UZUN SÜRELİ YÜKSEK SES SEVİYESİNE MARUZ KALMAK KULAGİNIZA ZARAR VERİLİR. SÜRÜŞ ESNASINDA EMNİYETİNİZ BİRİNCİ DERECE ÖNEMLİDİR.

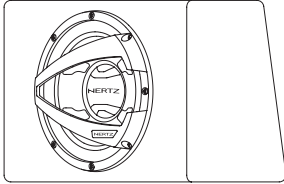


## Elektrik ve elektronik aletlerin atılmasına ilişkin bilgi (atıkları ayarlayan Avrupa ülkeleri için)

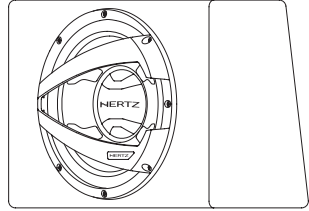
Tekerlekli çöp kutusu resmi üzerinde bir X ile gösterilen ürünler normal atıklar gibi atılmamlar anlamına gelir. Bu elektrik ve elektronik aletlerin bu ürünlerin ve aksamının belirli kullarları dahilinde çalışan uygun tesislerde geri dönüştürülmesi gerekmektedir. En yakın geri dönüştürme / atık merkezine bu ürünleri nasıl birakacağınızı öğrenmek için lütfen belediyeinize bağlantı yapınız. Ürünlerin uygun atık yollarını geri dönüştürülmesini sağlamakla çevreye büyük bir katkıda bulunmuş ve sağlığı zaarlı malmaların önüne geçmiş olursunuz.

- **محتويات العبوة / Съдържание на опаковката / 内装物 / Sadržaj pakiranja / Obsah balení / Paket inhoud / Packaging contents / Pakendi sisu / Pakkauksen sisältö / Contenu de l'emballage / Verpackungsinhalt / Περιεχόμενα συσκευασίας / A csomag tartalma / Isi kemasan / Contenuto dell'imballo / パッケージ内容 / 패키지 내용 / Pakuotės turinys / Zawartość opakowania / Conteúdo da embalagem / Комплектация / Obsah balenia / Vsebina embalaže / Contenido del embalaje / Förpackningens innehåll / ส่วนประกอบที่บรรจุ / Paket içeriği**

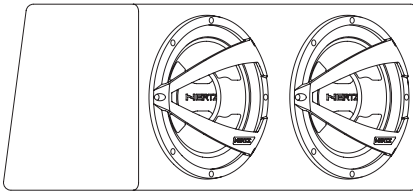
**DBX 25.3**



**DBX 30.3**

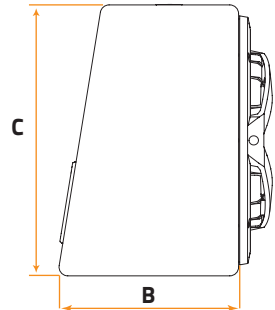
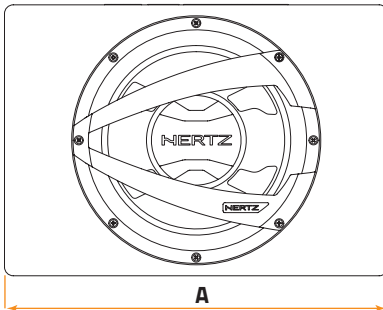


**DBX 252.3**



- **الحجم / Размер / 规格 / Veličina / Velikost / Afmetingen / Size / Suurus / Koko / Dimensions / Größe / Διαστάσεις / Méretek / Ukuran / Ingombro / サイズ / ユグ / Dydis / Wielkość / Dimensão / Размер / Rozměry / Velikost / Tamaño / Storlek / عابار / Ebat**

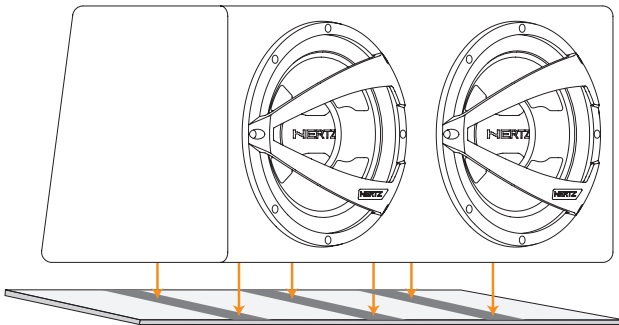
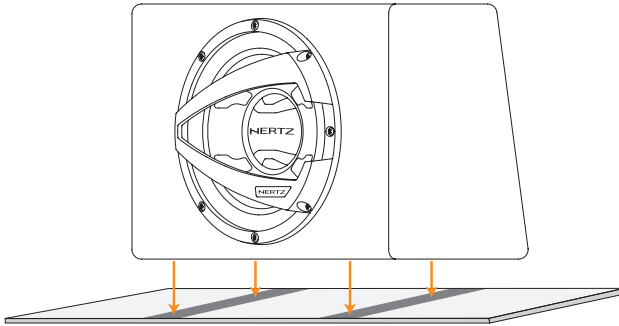
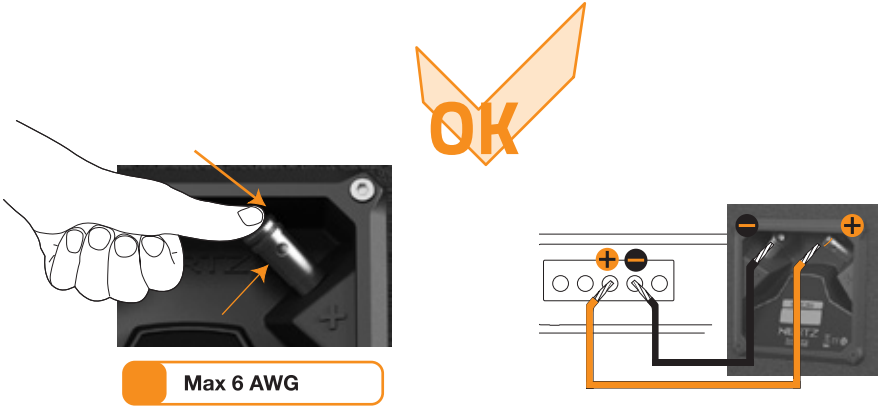
**DBX 25.3 / DBX 30.3 / DBX 252.3**



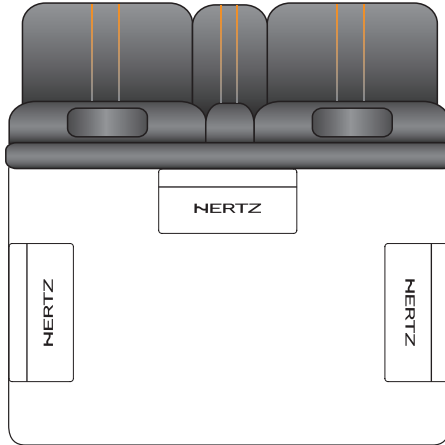
|           | A     | B     | C     |     |
|-----------|-------|-------|-------|-----|
| DBX 25.3  | 443   | 227   | 298   | mm  |
|           | 17.4  | 8.9   | 11.7  | in. |
| DBX 30.3  | 484   | 227   | 343   | mm  |
|           | 19    | 8.9   | 13.5  | in. |
| DBX 252.3 | 650   | 295   | 300   | mm  |
|           | 25.59 | 11.61 | 11.81 | in. |



■ الحجم / Монтаж / 安裝 / Montaža / Montáž / Montage / Mounting / Paigaldamine / Kiinnitys / Montage / Montage / Τοποθέτηση / Beszerelés / Pemasangan / Montaggio / マウント / 마운트 / Montavimas / Montaż / Montagem / Монтаж / Montáž / Nameštitev / Montaje / Montering / การใส่ลำโพง / Montaj



- حدد الوضع الذي تفضله / **Изберете вашата позиция / 选择用户扬声器位置 / Odaberite vaš položaj / Zvolte místo / Kies uw positie / Choose your position / Valige soovitud asend / Valitse sijainti / Sélectionnez votre position d'installation / Position auswählen / Επιλέξτε την επιθυμητή θέση τοποθέτησης / Válassza ki a helyet / Pilih posisi Anda / Scegli la posizione / 位置を選択 / 위치 선택 / Pasirinkite norimą padėtį / Wybierz lokalizację / Escolha a posição pretendida / Выберите необходимое положение / Zvol'te pozíciu / Izberite položaj / Elija su posición / Välj läge / เลือกตำแหน่งที่คุณต้องการติดตั้ง / Cihazın konumunu seçin**



■ **اختيار كابلتك / Избор на кабелите / 选配电缆 / Odabir kablova / Volba vlastních kabelů / Het kiezen van uw kabels / Choosing your cables / Kaablite valimine / Kaapeleiden valinta / Choix des câbles / Kabelauswahl / Επιλογή των καλωδίων σας / A kábelék kiválasztása / Memilih kabel / Dimensionamento del cablaggio / ケーブルの選択 / 케이블 선택 / Kabelių pasirinkimas / Dobór wazszych kabli / Escolher os cabos / Выбор проводов / Vol'ba káblov / Izbiranje kablov / Elección de los cables / Välja kablar / การเลือกสายของคุณ / Kablolarınızın seçimi**

تعتبر كابلات الطاقة شديدة الأهمية حيث أنها تؤثر في عامل ترتيب النظام بشكل مباشر كما تؤثر في جودة الصوت؛ سنوضح في الجدول التالي قطر الكابل الذي ننصح به وفقاً للطول والعلاقة المستخدمة.

Силовите кабели са от изключително важно значение, тъй като те директно влияят на коефициента на гасене на трептенятията на системата и качеството на звука; в долната таблица сме посочили диаметъра на кабела, който препоръчваме в зависимост от дължината и приложената мощност.

电源线非常重要，因为它们直接影响了系统的阻尼系数和音响质量；在下列表格中，我们标示了按照线缆长度及应用功率我们所建议的线缆直径。

Kablovi za napajanje od iznimne su važnosti zbog toga što izravno utječu na faktor priguišanja sustava i kvalitetu zvuka; u donjoj tablici navedeni su preporučeni promjeri kabela u ovisnosti o njegovoj duljini i korištenju snazi.

Napájací kabely jsou velmi důležité, neboť mají přímý vliv na útlumový faktor systému a kvalitu zvuku; v tabulce níže je zobrazený doporučený průměr kabelu, podle délky a aplikovaného výkonu.

De stroomkabels zijn van groot belang omdat ze rechtstreeks van invloed zijn op de geluidskwaliteit en dempingfactor van het systeem; in de onderstaande tabel tonen we de kabeldiameter, die volgens de lengte en het toegepaste vermogen wordt aanbevolen.

Power cables are extremely important since they directly affect the system damping factor and sound quality; in the table below we show cable diameter, which we recommend according to length and applied power.

Toitekaablid on ülimalt olulised, sest need mõjutavad otseselt süsteemi summutusfaktorit ja helikvaliteeti; allolevas tabelis oleme toonud välja kaabli läbimõõdu, mida me soovitame antud pikkuse ja toite korral.

Virtakaapelit ovat erittäin tärkeitä, sillä ne vaikuttavat suoraan järjestelmän vaimennuskertoimeen ja äänenlaatuun. Alla olevassa taulukossa näkyy kaapelien halkaisija, jota suosittelemme pituuden ja tehon perusteella.

Les câbles électriques sont très importants car ils affectent directement le facteur d'amortissement et la qualité audio du système; le tableau ci-dessous indique le diamètre du câble, conseillé en fonction de la longueur et de la puissance appliquée.

Stromkabel sind sehr wichtig, da Sie direkten Einfluss auf den Dämpfungsgrad sowie die Soundqualität des Systems haben. In der nachfolgenden Tabelle werden die Kabeldurchmesser angegeben, die wir Ihnen in Bezug auf die Länge und Stromleistung empfehlen.

Τα καλώδια τροφοδοσίας είναι εξαιρετικά σημαντικά εφόσον επηρεάζουν άμεσα το υλικό απόδοσης του συστήματος και την ποιότητα του ήχου. Στον πίνακα που ακολουθεί φαίνεται η διάμετρος καλωδίου, την οποία προτείνουμε σύμφωνα με το μήκος και την ισχύ που εφαρμόζεται.

A betápkábelek különösen fontosak, mivel közvetlen hatással vannak a rendszer rezgéscsillapítási tényezőjére és a hangminőségre; az alábbi táblázatban bemutatjuk a hossz és az alkalmazott teljesítmény alapján javasolt kábelátméreteket.

Kabel daya sangat penting karena kabel ini langsung mempengaruhi factor pembasah sistim dan kualitas suara; pada tabel di bawah kami menunjukkan diameter kabel, yang kami rekomendasikan menurut panjang dan daya yang digunakan.

Il cablaggio di potenza riveste un ruolo importante poiché influenza direttamente il fattore di smorzamento del sistema e la qualità del suono; nella tabella allegata potete trovare una indicazione della sezione del cavo, consigliata in funzione della lunghezza e della potenza applicata.

電源ケーブルは非常に重要です。システムの減衰係数と音質に直接影響を与えるからです。下の表は、長さや電源に応じて当社がおすすめするケーブル径を示しています。

전원 케이블은 시스템의 댐핑 팩터(damping factor)와 사운드 필터에 직접적인 영향을 주기 때문에 매우 중요한 부품입니다. 아래에 있는 표에는 길이 및 공급 전력에 따른 당사가 권장하는 케이블 크기가 표시되어 있습니다.

Elektros laidai yra ypač svarbūs, nes nuo jų sujungimo priklauso sistemos slopinimo efektas bei garso kokybė; žemiau pateiktoje lentelėje yra pateikti rekomenduojami laidų skersmenys, parinkti atitinkamai pagal jų ilg. bei apkrovimą.

Przewody zasilające są niezwykle ważne, ponieważ mają bezpośredni wpływ na współczynnik wygłuszenia oraz jakość dźwięku; poniższa tabela przedstawia zalecane średnice przewodów, ich długość oraz moc.

Os cabos de energia são extremamente importantes uma vez que afectam directamente o factor amortecedor do sistema e a qualidade de som. Na tabela abaixo está indicado o diâmetro dos cabos que recomendamos de acordo com o comprimento e com a potência aplicada.

Кабели електропитання чрезвычайно важны, т.к. они напрямую влияют на коэффициент демпфирования системы и качество звука; на таблице ниже мы приводим диаметр кабелей, рекомендуемых в зависимости от длины и мощности.

Napájacie káble sú veľmi dôležité, pretože majú priamy vplyv na útlumový faktor systému a kvalitu zvuku; v tabuľke nižšie je zobrazený odporúčaný priemer kábla, podľa dĺžky a aplikovaného výkonu.

Napajalni kabli so zelo pomembni, saj neposredno vplivajo na dušilni dejavnik sistema in kakovost zvoka; v spodnji tabeli je prikazan premer kabla, ki ga priporočamo glede na dolžino in uporabljeno moč.

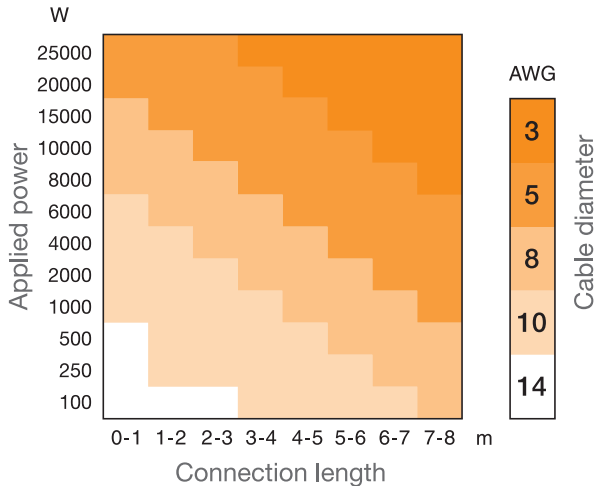
Los cables de alimentación son muy importantes, ya que afectan directamente al sistema de amortiguación y a la calidad del sonido; en la tabla de más abajo se muestra el diámetro del cable que se recomienda de acuerdo a la longitud y potencia aplicada.

Kablarna är extremt viktiga eftersom de direkt påverkar systemets dämpningsfaktor och ljudkvalitet; i tabellen nedan anger vi de kabeldiametrar vi rekommenderar utifrån längd och applicerad effekt.

สายไฟจ่ายเป็นองค์ที่มีความสำคัญเป็นอย่างมาก เนื่องจากสายเคเบิลนี้จะส่งผลกระทบต่อค่าแอมป์ดริฟท์กับเสียง (damping factor) และคุณภาพของเสียงโดยตรง

ஏயிட்செய்யநடைகள்ளுள்ளியைக் கவனிக்கவேண்டும். ஏனென்றால் இது சிஸ்டம் கவர்த்துவைக் கட்டுப்பாடு செய்வதில் உதவி செய்கிறது.

Cevan kablolar oldukça önemlidir çünkü sistem kullanım faktörünü ve ses kalitesini doğrudan etkilerler; aşağıdaki tabloda bir kablo kullanım perspektifi sunulmuştur, uzunluk ve kullanılan güzce göre bu değerleri öneririz.



يشير الجدول إلى الطاقة المستمرة مع حمل يبلغ 4 Ω. في حالة انخفاض الحمل، يلزم زيادة حجم الكابل بشكل متناسب.

Таблицата се отнася за непрекъсната мощност с 4 Ω товар. Ако товарът се намали, размерът на кабела трябва да бъде пропорционално увеличен.

此表格參照4 Ω負載下的持續功率。如果負載降低，纜線尺寸需按比例增加。

Tablica se odnosi na neprekidno opterećenje od 4 Ω. Ako se impedancija smanji, potrebno je proporcionalno povećati veličinu kabla.

Tabulka se týká nepřetržitého výkonu se 4 Ω zatížením. Pokud se zatížení sníží, je nutné zvýšit velikost kabelu.

De tabel verwijst naar continu vermogen met 4 Ω belasting. Als de belasting afneemt, moet de afmeting van de kabel naar verhouding worden verhoogd.

The table refers to continuous power with 4 Ω load. If load decreases, the cable size needs to be proportionally increased.

Tabel viitab 4 Ω koormusega pidevale toitele. Kui koormus väheneb, tuleb kaabli suurus proportsionaalselt suurendada.

Taulukko viittaa jatkuvaan tehoon 4 ohmin kuormalla. Jos kuorma vähenee, on kaapelin kokoa suhteessa lisättävä.

Le tableau montre la puissance continue dans une charge de 4 Ω. Si la charge décroît, vous devez augmenter la taille du câble de manière proportionnelle.

Die Tabelle bezieht sich auf einen gleichmäßigen Stromfluss mit einem Widerstand von 4 Ω. Verringert sich die Leistung, muss der Kabeldurchmesser proportional erhöht werden.

Ο πίνακας αναφέρεται στο συνεχές ρεύμα με φορτίο 4 Ω. Εάν μειωθεί το φορτίο, το μέγεθος του καλωδίου χρειάζεται να αυξηθεί αναλογικά.

A táblázat a 4 Ω-os folyamatos terhelésre vonatkozik. Ha a terhelés csökken, a kábelméretet arányosan növelni kell.

Tabel ini mengacu kepada daya berlanjut dengan beban 4 Ω. Apabila beban berkurang, ukuran kabel perlu dibesarkan mengikutinya secara proporsional.

La tavola si riferisce alla potenza continua su un carico di 4 Ω. Qualora il carico scenda, si dovranno aumentare proporzionalmente le dimensioni del cavo.

表の条件は、連続出力、負荷4 Ωです。負荷が小さくなると、これに比例してケーブルサイズを大きくする必要があります。

또는 4 Ω 부하에서의 정격 출력을 나타냅니다. 부하가 감소되면 케이블 크기는 반대로 커야 합니다.

Lentelėje pateikti duomenys yra gauti esant nuolatiniam elektros tiekimui ir 4 Ω krūviui. Sumažėjus krūviui, laido skersmuo turi būti proporcingai padidinamas.

Wartości w tabeli odnoszą się do mocy ciągłej przy obciążeniu 4 Ω. Jeśli obciążenie zmniejszy się, rozmiar przewodu należy proporcjonalnie zwiększyć.

A tabela faz referència a potència continua com um carga de 4 Ω. Se a carga diminuir, o tamanho do cabo deve ser aumentado de forma proporcional.

Таблица имеет отношение к номинальной мощности с 4 Ω нагрузкой. При снижении нагрузки размер кабеля должен быть пропорционально увеличен.

Tabul'ka sa týka nepřetržitého výkonu so 4 Ω zat'aznením. Ak sa zat'aznenie zníži, je nutné zvýšiť veľkosť kábla.

Kabel velja v primeru stalne napetosti in upornosti 4 Ω. Če se upornost zmanjša, je treba debelino kabla sorazmerno povečati.

La tabla se refiere a la potencia continua con carga de 4 Ω. Si la carga disminuye, el tamaño del cable deberá ser proporcionalmente mayor.

Tabellen avser kontinuerlig effekt med 4 Ω last. Om lasten minskar måste kabelstorleken ökas proportionellt.

ตารางนี้ใช้สำหรับการจ่ายกำลังไฟฟ้าแบบต่อเนื่องด้วยขนาดโหลด 4 Ω หากขนาดโหลดลดลง

ขนาดของสายเคเบิลจำเป็นต้องลดลงด้วยอัตราส่วนเดียวกัน.

Tabloda devamlı 4 Ω yük kullanımı gerekmektedir. Yük düşerse, kablo boyutunun da bu oranda arttırılması gerekmektedir.

المواصفات الفنية / Технически спецификации / 技术规格 / Tehnički podaci / Technické údaje / Technische specificaties / Technical specifications / Tehnilised andmed / Tekniset tiedot / Caractéristiques techniques / Technische daten / Τεχνικά χαρακτηριστικά / Műszaki adatok / Spesifikasi teknis / Specifiche tecniche / 技術仕様 / 기술 사양 / Techniniai duomenys / Szczegóły techniczne / Especificações técnicas / Технические условия / Technické informácie / Tehnične specifikacije / Especificaciones técnicas / Tekniska specifikationer / ความต้องการทางเทคนิค / Teknik veriler

|                                  |              | DBX 25.3                          | DBX 30.3                          | DBX 252.3                         |
|----------------------------------|--------------|-----------------------------------|-----------------------------------|-----------------------------------|
| <b>Component</b>                 |              | Subwoofer                         | Subwoofer                         | Dual Subwoofer                    |
| <b>Size</b>                      | mm<br>in.    | 250<br>10                         | 300<br>12                         | 2x 250<br>2 x 10                  |
| <b>Power handling</b>            | W peak       | 600                               | 1000                              | 1200                              |
|                                  | W continuous | 150                               | 250                               | 300                               |
| <b>Impedance</b>                 | Ω            | 4                                 | 4                                 | 2                                 |
| <b>Sensitivity *</b>             | dB SPL       | 89                                | 91                                | 92                                |
| <b>Magnet size</b>               | mm<br>in.    | 100 x 50 x 25<br>4 x 2 x 1        | 115 x 50 x 25<br>4.5 x 2 x 1      | 100 x 50 x 25<br>4 x 2 x 1        |
| <b>Total driver displacement</b> | l            | 1,2                               | 1,8                               | 2 x 1,2                           |
|                                  | cu.in.       | 73.2                              | 109.8                             | 2 x 73.2                          |
| <b>Weight of one component</b>   | Kg           | 6,9                               | 8,4                               | 13,45                             |
|                                  | lb.          | 15.21                             | 18.52                             | 29.65                             |
| <b>Voice coil Ø</b>              | mm           | 38                                | 38                                | 38                                |
|                                  | in.          | 1.5                               | 1.5                               | 1.5                               |
| <b>Magnet</b>                    |              | High density flux ferrite         | High density flux ferrite         | High density flux ferrite         |
| <b>Cone</b>                      |              | Polypropylene with Mica injection | Polypropylene with Mica injection | Polypropylene with Mica injection |
| <b>X-mech **</b>                 | mm           | ±16                               | ±16                               | ±16                               |
|                                  | in.          | 0.63                              | 0.63                              | 0.63                              |

\*

الأخرى. ولا ترتبط الحساسية المذكورة بشكل مباشر بالضغط الصوتي الناشئ داخل مقصورة السيارة ولا ينبغي استخدامها كأداة المقارنة الوحيدة بمضخمات الصوت  
Обновлена чувствительность не е прямо свързана с акустичното налягане генерирано във вътрешността на колата и не бива да се използва като единствен елемент за сравнение с други суб-уфери.  
所増良敏度程和汽车内槽的声压没有直接联系，不应用于和其他任意重低音扬声器作单项比较。

Nazivna osjetljivost nije izravno povezana s akustičkim tlakom koji se stvara u unutrašnjosti automobila i ne smije se koristiti za usporebu s drugim bas zvučnicima.  
Stanošen citlivost nije přímo spojená s akustickým tlakem generovaným uvnitř interiéru auta a nesmí být použita jako jediné srovnání k jiným subwooferům.

De opgegeven gevoeligheid staat niet rechtstreeks in verband met de akoestische druk (SPL) die in het interieur van de auto wordt gegenereerd en mag daarom niet worden gebruikt als de enige vergelijking met andere subwoofers.  
The specified sensitivity is not directly connected with the acoustic pressure (SPL) generated inside the car's interior and therefore should not be used as the sole comparison to other subwoofers.

Näidatud tundlikkus ei ole otseselt seotud auto sees tekkinva helirõhuga ja seda ei tohiks kasutada ainsa võrdlusea teiste madalsageduskõlarite suhtes.  
Ilmoitettu herkkyys ei ole suoraan yhteydessä auton sisällä tuotettuun äänenpaineeseen, eikä sitä tule pitää ainoana vertailukohtana muihin subwooferihein.

Die angegebene Empfindlichkeit steht nicht im direkten Zusammenhang mit dem akustischen Druck, der innerhalb des Fahrzeugs erzeugt wird und sollte nicht als einziges Vergleichsmerkmal gegenüber anderen Subwoofern herangezogen werden.  
Η αναγραφόμενη ευαισθησία δεν συνδέεται άμεσα με την ακουστική πίεση που δημιουργείται μέσα στο εσωτερικό του οχήματος και δεν πρέπει να χρησιμοποιείται ως το μοναδικό μέτρο σύγκρισης με τα υπόλοιπα υποφωνικά μέρη.

A megadott érzékenység nincs közvetlen összefüggésben a jármű belsejében generált akusztikus nyomással és nem használható kizárólagos összehasonlítási alapként a többi mélynyomóval való összehasonlításra.  
Sensitivitas yang tertera tidak terhubung langsung dengan tekanan akustik yang dihasilkan di dalam interior mobil dan tidak seharusnya digunakan sebagai perbandingan tunggal terhadap subwoofer lainnya.

Il dato di sensibilità non è indicativo della pressione acustica (SPL) generata in abitacolo e non deve essere utilizzato per confronti con altri Subwoofer.  
記載された感度は、車内で生じる音圧と直接には関係しません。他のサブウーファーとの比較のためだけに用いることはできません。

Podana czułość nie jest bezpośrednio powiązana z ciśnieniem akustycznym, powstałym we wnętrzu samochodu, i nie można używać tego parametru jako jedynego dla porównywania z innymi modelami głośników niskotonowych.  
A sensibilidade indicada não está directamente ligada à pressão acústica criada no interior do carro e não deve ser utilizada como a única comparação com outros subwoofers.

Указанная чувствительность прямо не связана со звуковым давлением, создаваемым в салоне автомобиля, и поэтому не должна использоваться как единственный показатель для сравнения с другими субвуферами.  
Stanošen citlivost' nie je přímo spojená s akustickým tlakom generovaným vo vnútri interiéru auta a nesmie byť použitá ako jediné porovnanie k iným subwooferom.

Navedena občutljivost ni neposredno povezana z zvočnim tlakom, ki nastane v notranjosti avtomobila in ni edini parameter, ki ga je treba upoštevati pri primerjavi z drugimi globokotoci.  
La sensibilidad establecida no está directamente relacionada con la presión acústica generada en el interior del vehículo y no debería utilizarse como única comparación para otros subwoofers.

Angiven känslighet är inte direkt kopplad till det akustiska tryck som skapas i bilens inre och bör inte vara det enda som används för att jämföra med andra subwoofer.  
คำความไวที่กล่าวถึงนั้น ไม่ได้มีความสัมพันธ์โดยตรงกับแรงดันเสียงที่เกิดขึ้นภายในรถยนต์ และไม่ควรนำปัจจัยนี้ไปเป็นค่าในการเปรียบเทียบขั้วกับฟอ์อื่น.

Belirtilenaracın içinde oluşan akustik basınca doğrudan bağlı değildir dolayısıyla başka bas merkezlerinin yerine tek başına kullanılmamalıdır.

\*\*

X:Mech: الحد الأقصى للانحراف الميكانيكي: يشير إلى الحد الأقصى لت نطاق الحركة الخطية للسماعة في كلا الاتجاهين

- X:Mech: Максимально механично отклонение: индицира обхвата на максималното линейно движение на високоговорителя и в двете посоки.
- X:Mech: 最大機械偏移：显示扬声器最大双向线性位移幅度。
- X:Mech: maksimalno mehanički hod: označava maksimalni opseg linearnog hoda zvučnika u oba smjera.
- X:Mech: maximální mechanický pohyb: indikuje maximální lineární rozsah pohybu reproduktoru do obou směrů.
- X:Mech: maximale mechanische excursie: geeft het bereik van de maximale lineaire beweging van de luidspreker in beide richtingen aan.
- X:Mech: maximum mechanic excursion: indicates the maximum linear motion range of the speaker in both directions.
- X:Mech: maksimaalne mehaaniline liikumine: näitab maksimaalselt lineaarset kõlarite liikumisvahemikku mõlemas suunas.
- X:Mech: Suurin mekaaninen liike: ilmaisee kaiuttimen lineaarisen liikkealueen molempiin suuntiin.
- X:Mech: Excursion mécanique maximum: indique la portée du mouvement linéaire maximum du haut-parleur dans les deux directions.
- X:Mech: Maximale mechanische Abweichung: Gibt die maximale lineare Bewegungsreichweite des Lautsprechers in beide Richtungen an.
- X:Mech: μέγιστο μηχανικό απόκλιμα: εγγίζει τη μέγιστη γραμμική κλίμακα του ηχείου και προς τις δύο κατευθύνσεις.
- X:Mech: maximális mechanikus kilengés: a hangszóró maximális lineáris mozgástartományát jelzi mindkét irányba.
- X:Mech: ekskursi mekanik maksimum: mengindikasikan kisaran gerakan linear maksimum speaker pada kedua arah.
- X:Mech: massima escursione meccanica, indica il range di movimento massimo dell'altoparlante in entrambi i sensi.
- X:Mech: 最大機械変位：スピーカーの双方向最大線形運動範囲を示します。
- X:Mech: 최대 메카니컬 이스트레인지: 양 방향에서 스피커의 직선 등각 범위를 나타냅니다.
- X:Mech: parametras: maksimalus mechaninis nukrypimas: parodo, koks yra maksimalus linijinis garsiakalbio judėjimo abiem kryptimis diapazonas.
- X:Mech: maksymalny mechaniczny wzrost mocy: wskazuje maksymalny zakres ruchu liniowego głośnika w obu kierunkach.
- X:Mech: excursão mecânica máxima: indica o intervalo máximo de movimento linear do altifalante em ambas as direções.
- X:Mech: максимальный механический диапазон: указывает максимальный линейный диапазон колебаний громкоговорителя в обоих направлениях.
- X:Mech: maximální mechanický pohyb: indikuje maximální lineární rozsah pohybu reproduktora do oboch smerov.
- X:Mech: Najvišja mehanska prekoračitev: prikazuje največji razpon linearnega gibanja zvočnika v obeh smeri.
- X:Mech: excursión mecánica máxima: indica el rango máximo de movimiento lineal del altavoz en ambas direcciones.
- X:Mech: maximal mekanisk rörelse: anger högtalarens maximala linjära rörelseintervall i vardera riktningen.
- X:Mech: 最大機械変位: 両方向の最大線形運動範囲を示す。
- X:Mech: Razmi mehanik dolazim: hoptarörün her iki yöndeki azami lineer hareket mesafesini gösterir.

■ المميزات الكهرو صوتية / **Електро-акустични параметри** / 电声参数 / Elektro-akustički parametri / Elektroakustické parametry / Elektro-akoestische parameters / **Electro-Acoustic parameters** / Elektroakustilised parameetrid / Sähköakustiset parametrit / Paramètres électro-acoustiques / **Elektro-akustische Parameter** / Ηλεκτρο-ακουστικός παράμετροι / Elektro-akusztikus paraméterek / Parameter elektro-akustik / **Parametri elettroacustici** / 電気音響/パラメータ / 전자 어쿠스틱 파라미터 / Elektriniai - akustiniai parametrai / **Parametry elektro - akustyczne** / Parâmetros electro-acústicos / **Электроакустические параметры** / Elektro-akustické parametre / Elektro-akustični parametri / Parâmetros electroacústicos / Elektroakustiska parameterar / **อิเล็กทรอนิกส์ พารามิเตอร์** / Elektro-aküstik parametreler

|                    | DBX 25.3<br>DBX 252.3*** | DBX 30.3 |
|--------------------|--------------------------|----------|
| <b>D</b><br>mm     | 215                      | 258      |
| <b>Xmax</b><br>mm  | 9                        | 9        |
| <b>Re</b><br>Ω     | 3,3                      | 3,3      |
| <b>Fs</b><br>Hz    | 36                       | 32       |
| <b>Le</b><br>mH    | 2,15                     | 2,2      |
| <b>Vas</b><br>l    | 34                       | 70       |
| <b>Mms</b><br>g    | 106                      | 133      |
| <b>Cms</b><br>mm/N | 0,18                     | 0,18     |
| <b>BL</b><br>T·m   | 8,5                      | 11,2     |
| <b>Qts</b>         | 0,92                     | 0,62     |
| <b>Qes</b>         | 1,13                     | 0,71     |
| <b>Qms</b>         | 5                        | 5,14     |
| <b>Spl</b><br>dB   | 89                       | 91       |

\*\*\* Parameters for one speaker

## ■ Hertz Warranty

The Hertz products are warranted, under normal functioning conditions, for the period of time as set by the laws in force, against defects concerning materials or their manufacturing. The warranty is valid from the date of purchase, certified by receipt.

The warranty is not valid if:

- the product is damaged by incidents, installations and/or improper use, or by any other causes not depending on materials or manufacturing defects;
- the product is modified or tampered with by unauthorised people;
- its serial number has been altered or cancelled.

While the product is under warranty, defective parts will be repaired or replaced at the manufacturer's discretion.

The defective product, along with notification about it, must be returned to the dealer from which it was purchased together with the warranty certificate duly filled in. If the product is no longer under warranty, it will be repaired at the current costs. Elettromedia s.r.l. does not undertake any liability for damages due to transportation.

Elettromedia s.r.l. does not take any responsibility for: costs or loss of profit due to the impossibility to use the product, other accidental or consequential costs, expenses or damages suffered by the customer.

Warranty according to laws in force.

For more information visit the Hertz website.