



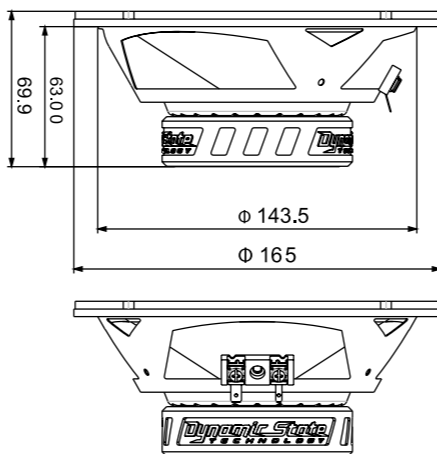
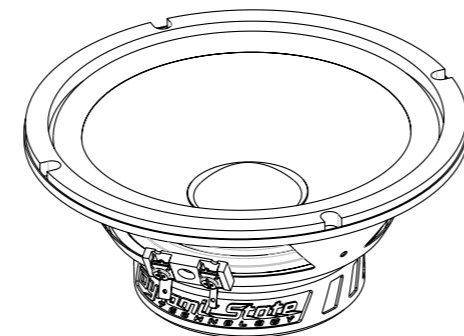
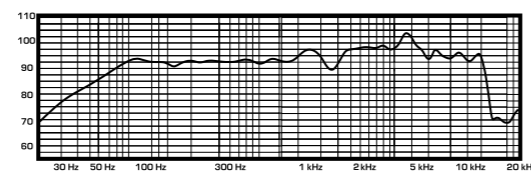
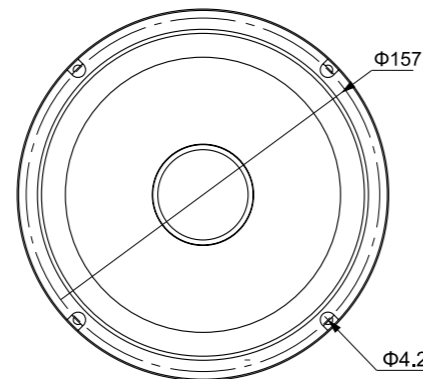
Благодарим Вас за покупку  
автомобильной акустической системы  
серии **Sound Line**  
от компании **Dynamic State Technology**



## 2-Компонентная акустическая система SLC-16.2 Комплектация

Мидвуфер SLC-16M	2 шт.
Твитер SLC-26T	2 шт.
Монтажные адаптеры для твитера	компл.
Кроссовер SLC-2CR	2 шт.
Инструкция по эксплуатации	1 шт.
Гарантийный талон	1 шт.

## Мидвуфер SLC-16M



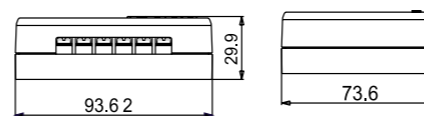
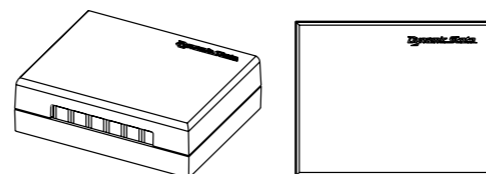
## Кроссовер SLC-2CR

Частота разделения ВЧ: От 4000 Гц 1 порядка 6 дБ/окт  
Частота разделения НЧ: До 7600 Гц 2 порядка 12дБ/окт

Кроссовер имеет прочный и стильный корпус из ABS пластика со специальными монтажными отверстиями. Габаритные размеры 94\*74\*30мм.

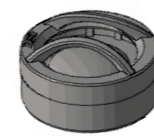
Для наилучшего разделения и согласования частот были применены высококачественные компоненты.

Пленочные конденсаторы высокого класса для обработки особо тонких высокочастотных сигналов.

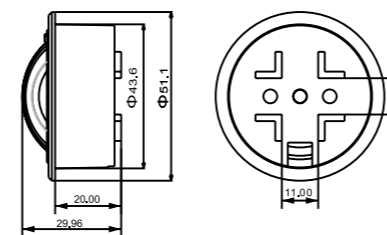
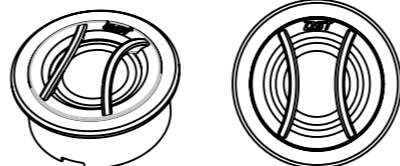


Катушки индукторов были спроектированы в соответствии с конструкцией и спецификациями мидвуфера и оптимизированы для уменьшения вероятности искажения сигнала, и сведения их к абсолютному минимуму.

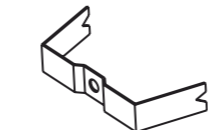
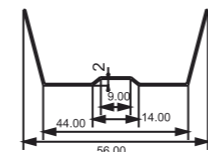
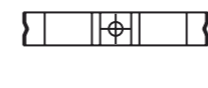
## Твитер SLC-26T



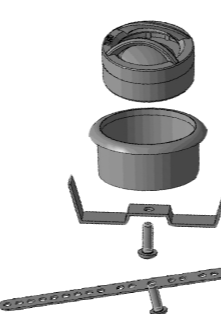
Адаптер 1



Вариант А

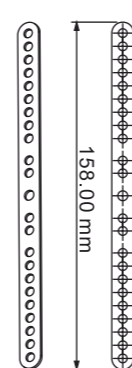


Адаптер 1

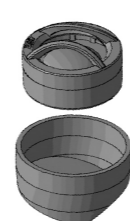


Вариант Б

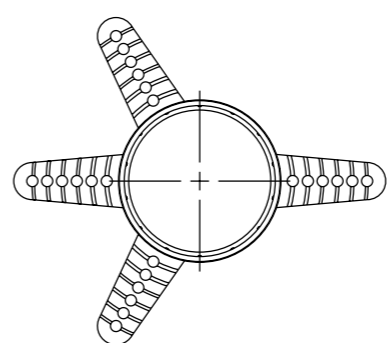
Вариант Б



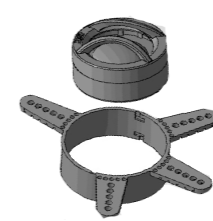
Адаптер 2



Адаптер 3

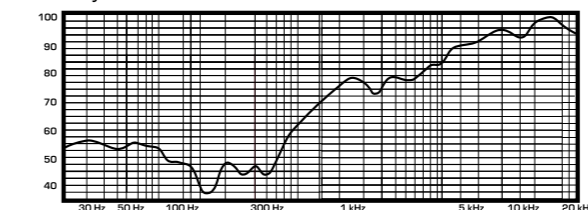


Адаптер 3

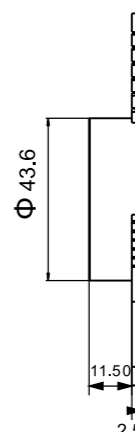
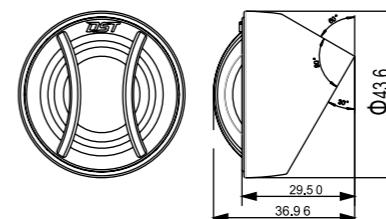


Будьте осторожны, при прямом подключении твитеров к головному устройству или усилителю, неправильная настройка системы или превышение мощности может привести к их разрушению на высоких уровнях громкости!

Для качественной и стабильной работы твитеров, применяйте кроссовер SLC-2CR, предлагаемый в комплекте или поставляемый дополнительно. Кроссовер SLC-2CR разработан и оптимизирован специально для двухкомпонентных акустических систем SLC-16.2.



Адаптер 2



## Технические характеристики серии SLC

Характеристики   Модель	SLC-16.2	SLC-13cx	SLC-16cx
Тип акустики	Компонентная акустика	Коаксиальная акустика	Коаксиальная акустика
Размер	6.5"/16.5 см	5.25"/13 см	6.5"/16.5 см
Комплектация	2-компонентная система: Мидбас, твитер, кроссовер	2-полосная Коаксиальная акустика	2-полосная Коаксиальная акустика
Номинальное сопротивление	4Ω	4 Ω	4 Ω
Мощность RMS / MAX	50W / 100W	40W / 80W	50W / 100W
Чувствительность	91dB ±2dB	91dB ±2dB	92 dB ±2dB
Частотный диапазон	60 Hz - 20 kHz	80 Hz - 20 kHz	65 Hz - 20 kHz
<b>Мидвуфер</b>	<b>SLC-16M</b>	-	-
Размер	6.5"/16.5 см	-	-
Частотный диапазон	60 Hz - 13 kHz	80 Hz - 13 kHz	65 Hz - 13 kHz
Чувствительность	90dB ±2dB	90dB ±2dB	91 dB ±2dB
Звуковая катушка	25.9mm / 1"	25.9mm / 1"	25.9mm / 1"
Материал корзины	Сталь		
Материал диффузора	Целлюлоза		
Эквивалентный радиус диффузора	67.25mm	53 mm	67.25mm
Магнит	Феррит	Феррит	Феррит
Монтажная глубина	63mm / 2.48"	53 mm / 2.09"	63mm / 2.48"
Монтажный диаметр	144mm / 5.67"	120mm / 4.72"	144mm / 5.67"
Fs	81.5 Hz	104.5Hz	85 Hz
Re	3Ω	3Ω	3Ω
Mms	11.5g	6.5g	11.0g
BL	4.2TM	4TM	4.5 TM
Qts	0.87	0.78	0.7
Qms	6.95	9.8	9.99
Qes	0.99	0.88	0.75
Vas	9.2 L	3.5 L	8.9 L
Sd	143.1 cm <sup>2</sup>	86.6 cm <sup>2</sup>	143.1 cm <sup>2</sup>
Xmax	1.75	1.75	1.75
Защитные грили	Нет		
Твитер	SLC-26T	Встроенный	Встроенный
Частотный диапазон	2.3 kHz - 20 kHz	2.3 kHz - 20 kHz	2.3 kHz - 20 kHz
Чувствительность	94dB ±2dB	94dB ±2dB	94dB ±2dB
Fs	2.3 kHz	2.3 kHz	2.3 kHz
Re	3.2 Ω	3.2 Ω	3.2 Ω
Звуковая катушка	20.4mm	20.4mm	20.4mm
Диаметр Купола	28mm	28mm	28mm
Материал диффузора	Шелк	Шелк	Шелк
Магнит	Неодимовый	Неодимовый	Неодимовый
Монтажная глубина	44mm / 1.73"	-	-
Монтажный диаметр	20mm / 0.79"	-	-
Кроссовер	SLC-2CR	-	-
Частота разделения ВЧ	От 4000 Гц 1 порядка 6 дБ/окт	От 11500 Гц 1 порядка 6 дБ/окт	От 5800 Гц 1 порядка 6 дБ/окт
Частота разделения НЧ	До 7600 Гц 2 порядка 12дБ/окт	-	-
Размеры	94*74*29.5mm	-	-

**РЕКОМЕНДАЦИИ**  
Не злоупотребляйте мощностью и долговременной работой на высокой мощности. Правильное согласование головного устройства (ГУ) с усилителем позволит получить чистый, неискаженный сигнал, подаваемый на громкоговоритель, что предотвратит перегрев и выход из строя звуковой катушки. Рекомендуемый уровень громкости ГУ не более 80%, чувствительность усилителя не более 50%.