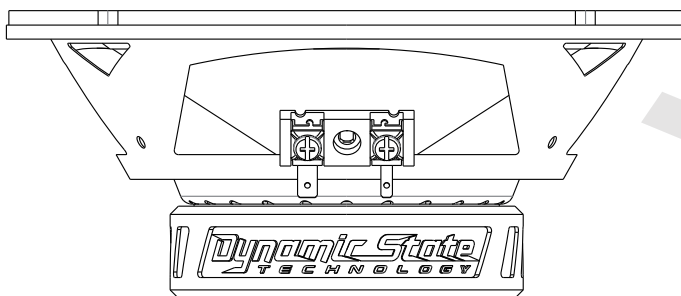
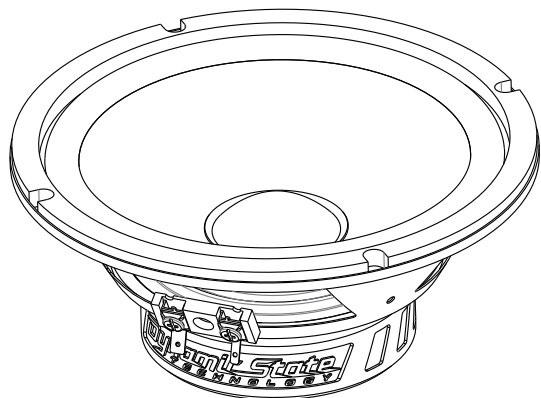


Благодарим Вас за покупку
автомобильной акустической системы
серии **Sound Line**
от компании **Dynamic State Technology**.

Мивуфер SLB-16M

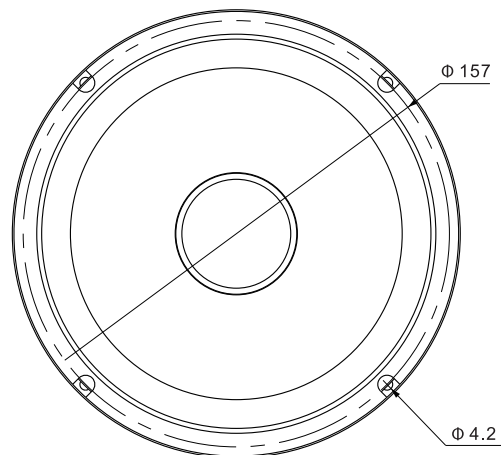
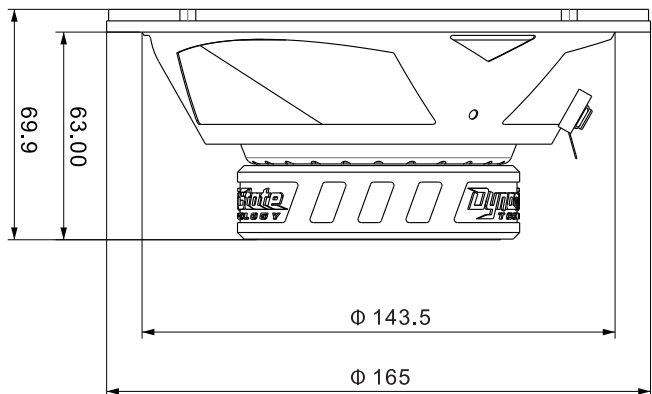


Технические характеристики

Номинальное сопротивление	3 Ом
Мощность RMS / MAX.....	50 Вт / 100 Вт
Чувствительность.....	90 дБ ± 2 дБ
Частотный диапазон.....	60 Гц - 13 кГц
Звуковая катушка.....	25,9 мм / 1"
Материал корзины.....	Сталь
Материал диффузора.....	Целлюлоза
Эквивалентный радиус диффузора.....	67,25 мм
Магнит.....	Феррит
Монтажная глубина.....	63 мм / 2,48"
Монтажный диаметр.....	144 мм / 5,67"

Параметры T / C

Fs.....	82 Гц
Re.....	3Ω
Mms.....	11,4g
BL.....	4,3TM
Qts.....	0,86
Qms.....	6,95
Qes.....	0,98
Vas.....	8,9 L
Sd.....	143,1 см ²
Xmax.....	1,75
Защитные грили.....	Нет



РЕКОМЕНДАЦИИ

Не злоупотребляйте мощностью и долговременной работой на высокой мощности. Правильное согласование головного устройства (ГУ) с усилителем позволит получить чистый, неискаженный сигнал, подаваемый на громкоговоритель, что предотвратит перегрев и выход из строя звуковой катушки. Рекомендуемый уровень громкости ГУ не более 80%, чувствительность усилителя не более 50%.